

Návod k použití a technický popis



Eleganza 1

Nemocniční lůžko pro standardní péči



D9U001GT0-0102

Verze: 11

Datum vydání: 2020-05

Výrobce:

LINET spol. s r. o.
Želevčice 5
274 01 Slaný
Czech Republic

Tel.: +420 312 576 111
Fax: +420 312 522 668
E-mail: info@linet.cz
<http://www.linet.cz>



Eleganza 1
Nemocniční lůžko pro standartní péči

Autor: LINET, s.r.o.
Související odkazy: www.linet.cz

D9U001GT0-0102
Verze: 11
Datum vydání: 2020-05

Copyright © LINET, s.r.o., 2020
Translation © LINET, 2020

Všechna práva vyhrazena. Všechny obchodní známky či jména jsou majetkem příslušných vlastníků. LINET, s.r.o. si vyhrazuje právo na změnu specifikací kdykoli bez upozornění. Informace, obsažené v tomto dokumentu, předkládá LINET ve snaze informovat přesně a správně. LINET však neodpovídá za důsledky plynoucí z použití těchto informací, porušení patentu nebo jiných práv třetích stran, které z použití těchto informací vyplýne. Reprodukce (včetně výňatků z tohoto textu) je povolena pouze s předchozím souhlasem vydavatele. Tento text podléhá změnám způsobeným technickým vývojem. Všechna technická data jsou jmenovitá data a podléhají konstrukčním a výrobním tolerancím.

Obsah

1	Symboly	5
1.1	Upozornění	5
1.2	Ostatní symboly	5
1.3	Listy 5	
1.4	Symboly na balení	6
1.5	Symboly a štítky na produktu	6
1.6	Sériový štítek s UDI	8
1.7	Zvuková signalizace (Eleganza 1 s řídicí jednotkou PB43)	9
1.8	Zvuková signalizace (Eleganza 1 s řídicí jednotkou PB11)	10
1.9	Vizuální signalizace	10
1.10	Definice	11
1.11	Zkratky	11
2	Bezpečnostní pokyny	12
2.1	Pokyny	14
2.2	Doplňující bezpečnostní pokyny pro Extra bezpečné lůžko	15
2.3	Podmínky použití	15
3	Normy a předpisy	15
4	Zamýšlené použití	16
4.1	Uživatelská populace	16
4.2	Kontraindikace	16
4.3	Obsluha	16
5	Nesprávné používání	16
6	Specifikace dodávky a varianty lůžka	17
6.1	Specifikace dodávky	17
6.2	Variety lůžka	17
6.3	Příložné části typu B	19
7	Přeprava a uvedení do provozu	20
7.1	Přeprava	20
7.2	Uvedení do provozu	20
8	Vytažení izolační fólie	21
8.1	Umístění řídicí jednotky	21
8.2	Vytažení izolační fólie	21
8.3	Izolační fólie	21
9	Uvedení do provozu	22
9.1	Propojení potenciálů	22
9.2	FIRMWARE	22
9.3	Uzamykatelný box na síťový kabel (Extra bezpečná verze)	23
9.4	Ložná plocha	24
10	Popis výrobku	26
10.1	Eleganza 1 (1GTP) – Jednodílné sklopné postranice	26
10.2	Eleganza 1 (1GTP) – Dělené plastové postranice (SR22)	27
10.3	Eleganza 1 (1GTP) – Dělené plastové postranice (SR46)	28

10.4	Eleganza 1 (1GTD) – Dřevěná čela	29
10.5	Eleganza 1 (1GTP) – Jednodílné sklopné postranice s ovládáním shora	30
10.6	Eleganza 1 (1GTP) – Jednodílné sklopné postranice s ovládáním zdola	31
10.7	Čela lůžka	32
11	Provoz lůžka	34
11.1	Počáteční operace	34
11.2	Akumulátor	34
11.3	Vyhodnocení vadné baterie	36
11.4	Vyhodnocení vybité baterie	36
11.5	Vyřazení lůžka z provozu/Vypnutí	36
11.6	Deaktivace baterie	36
12	Ovládání	37
12.1	Mini ACP ovládací panel	38
12.2	ACP ovládací panel	39
12.3	Ruční ovladač	42
12.4	Satelitní ovládací panel	43
12.5	Ovladače integrované v postranicích	44
12.6	Nožní ovladače (volitelné vybavení)	45
12.7	CPR odblokování zádového dílu	46
12.8	Postranice	47
12.9	Ovládání koleček a transport	51
13	Příslušenství	53
13.1	Hrazda	54
13.2	Držáky infuzí	55
13.3	Lišty příslušenství	56
13.4	Držák jmenovky	56
13.5	Držák na lahev na moč	56
13.6	Držák sáčku na moč (volitelné)	57
13.7	Zelené podsvícení (volitelné)	57
13.8	Matrace	57
13.9	Eleganza Protector®	58
13.10	Nástavec na postranice – „Extender“ pro shora ovládané postranice (SR55)	59
13.11	Nástavec na postranice – „Extender“ pro zdola ovládané postranice (SR57)	60
14	Čištění a desinfekce	61
14.1	Bezpečnostní pokyny pro čištění a desinfekci lůžka	62
14.2	Obecné pokyny pro čištění a desinfekci	63
14.3	Rozsah čištění / desinfekce	63
15	Odstraňování problémů	64
16	Údržba	65
16.1	Pravidelná údržba	65
16.2	Náhradní díly	65
16.3	Bezpečnostní technické kontroly	66
17	Likvidace	66
17.1	Ochrana životního prostředí	66
17.2	Likvidace	66
18	Záruka	67
19	Technické specifikace	68

19.1	Mechanické specifikace (standardní verze).....	68
19.2	Mechanické specifikace (zkrácená verze).....	68
19.3	Bezpečné pracovní zatížení SWL.....	69
19.4	Maximální váha pacienta.....	69
19.5	Podmínky prostředí.....	69
19.6	Elektrické specifikace.....	70
19.7	Elektromagnetická kompatibilita.....	71

1 Symboly


1.1 Upozornění

1.1.1 Druhy signálních slov

Druhy signálních slov jsou rozděleny dle následujících označení:

- ❖ **VAROVÁNÍ** - poškození majetku.
- ❖ **VÝSTRAHA** - nebezpečí poranění, skřípnutí nebo zachycení.
- ❖ **NEBEZPEČÍ** - smrtelné nebezpečí.

1.1.2 Struktura upozornění

 SIGNÁLNÍ SLOVO!
Typ a zdroj nebezpečí
➡ Nápravné opatření, popř. jak se vyhnout nebezpečí.

1.2 Ostatní symboly

1.2.1 Instrukce

Struktura instrukcí:

- ❖ Vykonejte tento úkon.
- Výsledek.

1.3 Listy







Struktura bodových listů:

- List 1
 - 1. List 2

Struktura číslovaných listů:



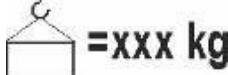
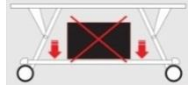
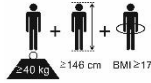





- a. List 1
- b. List 1
 - 1. List 2
 - 2. List 2

1.4 Symboly na balení

	KŘEHKÉ, ZACHÁZEJTE OPATRNĚ
	NEKLOPIT
	UCHOVÁVEJTE V SUCHU (CHRAŇTE PŘED VLHKOSTÍ)
	SYMBOL RECYKLACE PAPÍRU
	ZDE NEPOUŽÍVEJTE RUDL
	NESKLADUJTE ULOŽENÉ NA SOBĚ

1.5 Symboly a štítky na produktu

	ČTĚTE NÁVOD K POUŽITÍ
	VÝSTRAHA
	TEPELNÁ OCHRANA TRANSFORMÁTORU
	PŘÍSTROJ PRO VNITŘNÍ POUŽITÍ
	OCHRANA PŘED ELEKTRICKÝM PROUDEM – PŘÍSTROJ TYPU B
	ELEKTROMAGNETICKÁ KOMPATIBILITA
	CE OZNAČENÍ (EVROPSKÁ SHODA)
	TUV OZNAČENÍ
	KOLÍK PRO PŘIPOJENÍ VODIČE NA VYROVNÁNÍ POTENCIÁLŮ

	BEZPEČNÉ PRACOVNÍ ZATÍŽENÍ LŮŽKA
	VÝSTRAHA PŘED RIZIKEM STLAČENÍ NEBO STŘIHU
	MAXIMÁLNÍ HMOTNOST PACIENTA
	POUŽIJTE MATRACI DOPORUČENOU VÝROBCEM
	HMOTNOST LŮŽKA
	NEVKLÁDEJTE ŽÁDNÉ PŘEDMĚTY POD LOŽNOU PLOCHU LŮŽKA
	OZNAČENÍ ZDRAVOTNICKÉHO LŮŽKA PRO DOSPĚLÉ
	STŘÍDAVÝ PROUD
	STEJNOSMĚRNÝ PROUD
	ZNAČENÍ EAC (EURASIJSKÁ SHODA)
	SYMBOL OEEZ (RECYKLUJTE JAKO ELEKTRONICKÝ ODPAD, NEDÁVEJTE DO KOMUNÁLNÍHO ODPADU)
	SYMBOL RECYKLACE
	NEZNEČIŠŤUJTE ŽIVOTNÍ PROSTŘEDÍ
	ZDRAVOTNICKÝ PROSTŘEDEK (VYHOVUJÍCÍ SMĚRNICI O ZDRAVOTNICKÝCH PROSTŘEDCÍCH)

1.6 Sériový štítek s UDI

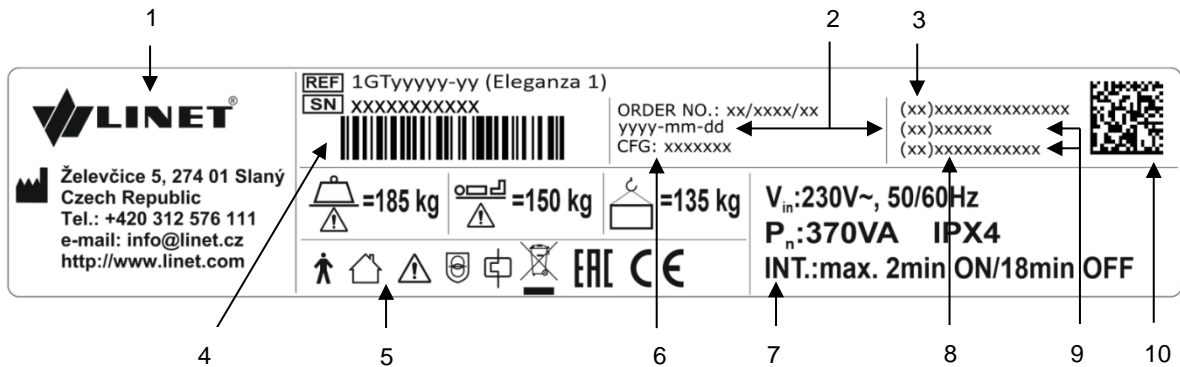


Fig. Sériový štítek (Eleganza 1 - verze 1)

1	Adresa výrobce
2	Datum výroby (Rok-Měsíc-Den)
3	DI (identifikátor zařízení) GTIN (Global Trade Item Number)
4	1D Bar code GS1-128 (Sériové číslo)
5	Symboly
6	Konfigurační číslo
7	Elektrická specifikace
8	Sériové číslo
9	PI (Identifikátor produktu)
10	2D Bar Code (GS1 DataMatrix) DI+PI=UDI

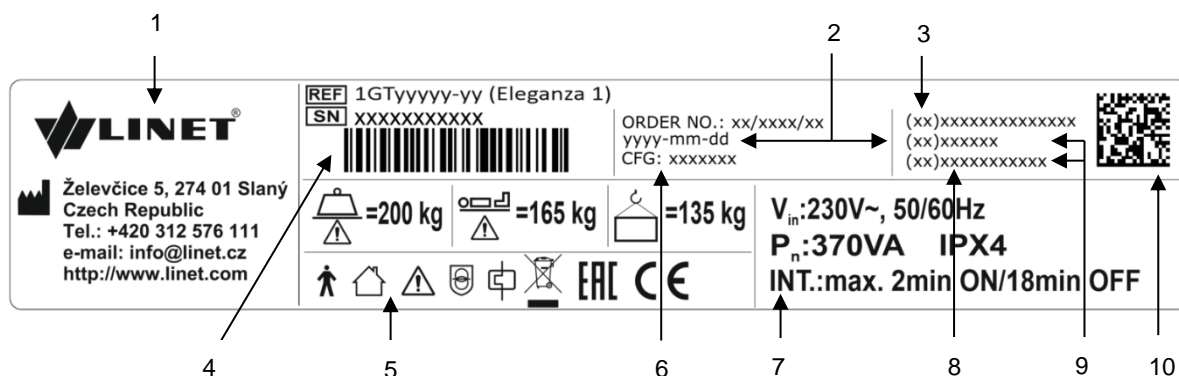


Fig. Sériový štítek (Eleganza 1 - verze 2)



Fig. Sériový štítek (Eleganza 1 - verze 3)

1.7 Zvuková signalizace (Eleganza 1 s řídicí jednotkou PB43)

ZVUK	VÝZNAM
NEPŘERUŠOVANÝ ZVUK	přehřátí
	proudové přetížení akumulátoru
	přetížení pohonu
OPAKOVANÉ PÍPÁNÍ: 0,6 s zvuk / 2,6 s ticho	chyba STOP (všechna tlačítka STOP jsou deaktivovaná)
OPAKOVANÉ PÍPÁNÍ: 0,1 s zvuk / 3 s ticho	chyba přepnutí vinutí transformátoru (Brazílie)
PÍPNUTÍ trvajících 0,3 s	potvrzení
	zastavení nebo zamknutá funkce
	volitelně: přechod z náklonu (Trendelenburgovy, antiTrendelenburgovy polohy) do vodorovné polohy


PÍPNUTÍ trvající 0,5 s	zahájení nebo ukončení servisního režimu
	chyba klávesnice (polohování zablokováno)
PÍPNUTÍ trvající 3 s	chyba systému
OPAKOVANÉ PÍPÁNÍ po dobu 3 minut: 1,1 s zvuk / 1,1 s ticho	signál brzdy (pouze verze se signálem brzdy)

1.8 Zvuková signalizace (Eleganza 1 s řídicí jednotkou PB11)

Lůžko Eleganza 1 s řídicí jednotkou PB11 nemá žádné zvukové signály.

1.9 Vizuální signalizace

LED ELEKTRICKÉHO NAPÁJENÍ	VÝZNAM
	
svítí	připojeno do el. sítě
bliká: 0,6 s svítí / 0,6 s nesvítí	chyba klávesnice (blikání v obráceném režimu než LED zámku)
	chyba (první porucha)
bliká: 0,1 s svítí / 0,1 s nesvítí	servisní režim
nesvítí	odpojení od elektrické sítě
	chyba přepnutí transformátoru

INDIKÁTOR AKUMULÁTORU	VÝZNAM
	
svítí	akumulátor odpojený nebo vadný
bliká: 1,6 s svítí / 0,2 s nesvítí	akumulátor značně vybitý
bliká: 0,1 s svítí / 0,1 s nesvítí	akumulátor vybitý
bliká: 0,2 s svítí / 1,6 s nesvítí	akumulátor se nabíjí
nesvítí	akumulátor nabitý

1.10 Definice

Základní konfigurace lůžka	ceník konfigurace modelu, nezahrnuje matraci
Hmotnost lůžka	Hodnota závisí na konfiguraci produktu, příslušenství nebo zákaznických úpravách.
Světlá výška podvozku	výška od podlahy k nejnižšímu bodu podvozku mezi kolečky, pro manipulaci s příslušenstvím pod brzděným lůžkem ve standardní poloze
Pracovní cyklus	cyklus provozu motoru: doba činnosti / doba klidu
Ergoframe	Ergoframe je kinematický systém nastavení ložné plochy, jehož smyslem je odstranění tlaku na břicho pacienta a pánevní oblast a síly tření na záda a nohy pacienta.
Maximální váha pacienta	Maximální váha pacienta závisí na aplikačním prostředí podle IEC 60601-2-52. Pro aplikační prostředí 1 (intenzivní/kritická péče) a 2 (akutní péče) snižte bezpečné provozní zatížení o 65 kg. Pro aplikační prostředí 3 (dlouhodobá péče) a 5 (ambulantní péče) snižte bezpečné provozní zatížení o 35 kg.
Bezpečné provozní zatížení	nejvyšší přípustné zatížení na lůžko (pacient, matrace a příslušenství)
Výška postranic	výška horního břevna nebo rohů postranic (nikoli nejvyšší bod ovládacích prvků postranic) od povrchu pro pacienta
Standardní poloha lůžka	<ul style="list-style-type: none"> - Výška povrchu pro pacienta vůči podlaze je 400 mm - Ložná plocha, včetně jednotlivých částí, musí být v horizontální (úroveň - 0°) poloze. - Postranice jsou uzamčeny v horní poloze. - Základní poloha integrovaného prodloužení.

1.11 Zkratky

CE	Evropská shoda
CPR	Kardiopulmonální resuscitace
EAC	Eurasijská shoda
dB	Jednotka intenzity zvuku
EMC	Elektromagnetická kompatibilita
FET	Unipolární tranzistor
HF	Vysoká frekvence
ICU	Jednotka intenzivní péče
INT.	Pracovní cyklus (zatěžovatel)
IV	Intravenózní
LED	LED diody
ME	Zdravotnické elektrické (vybavení)
OFF	Vypnuto
ON	Zapnuto
REF	Referenční číslo (typ produktu závisící na konfiguraci)
SCU	SŘJ (systémová řídicí jednotka)
SN	Sériové číslo
SWL	Bezpečné provozní zatížení
UDI	Jednoznačná identifikace zařízení (pro zdravotnická zařízení)
WEEE	Waste Electrical and Electronic Equipment (OEEZ - Odpadní Elektrická a Elektronická zařízení)

2 Bezpečnostní pokyny

VÝSTRAHA!

Lůžko Eleganza 1 má být ponecháno v nejnižší poloze, není-li pacient pod dohledem, aby bylo sníženo riziko poranění v důsledku vypadnutí!

VÝSTRAHA!

Postranice lůžka Eleganza 1 mají být umístěny v horní poloze, aby bylo sníženo riziko nahodilého vyklouznutí nebo vykutálení pacienta s matrace!

VÝSTRAHA!

Nekompatibilní postranice a matrace mohou způsobit nebezpečí zachycení pacienta!

VÝSTRAHA!

Nevhodná manipulace se síťovým příívodem, např. jeho zkroucením, ustřížením nebo jiným mechanickým poškozením je nebezpečná!

VÝSTRAHA!

Při vedení kabelů jiných přístrojů prostorem lůžka Eleganza 1 částmi tohoto zdravotnického lůžka se vyhněte sevření těchto kabelů!

VÝSTRAHA!

Lůžko Eleganza 1 nemá být používáno se zvedáky lůžka!

VÝSTRAHA!

Lůžko Eleganza 1 je určeno pro dospělé osoby.

➡ Následujte kapitulu Správné používání.

VÝSTRAHA!

Nekompatibilní matrace mohou způsobit nebezpečí.

VÝSTRAHA!

Pro zamezení rizika úrazu elektrickým proudem musí být tento přístroj připojen k napájecí síti s ochranným uzemněním.

VÝSTRAHA!

Modifikace tohoto přístroje jsou zakázány.

VÝSTRAHA!

Nemodifikujte tento přístroj bez oprávnění od výrobce.

! VÝSTRAHA!

V případě modifikace tohoto přístroje musí být provedeny příslušné prohlídky a zkoušky pro zajištění trvale bezpečného použití přístroje.

! VÝSTRAHA!

K zdravotnickému elektrickému systému se nesmí připojovat další rozbočovací zásuvka nebo prodlužovací šňůra.

! VÝSTRAHA!

Během specifických vyšetření a specifického léčení se mohou objevit významná rizika vzájemného vlivu způsobená zdravotnickým elektrickým zařízením.

! VAROVÁNÍ!

Jakákoliv závažná nežádoucí příhoda, ke které došlo v souvislosti s dotčeným zdravotnickým prostředkem, by měla být hlášena výrobcí a příslušnému orgánu členského státu, v němž je uživatel a/nebo pacient usazen.

! VAROVÁNÍ!

Výměnu pojistek a zdrojů napájení smí provádět pouze autorizovaný a zaškolený pracovník za pomoci nástroje!

! VAROVÁNÍ!

Tento zdravotnický prostředek není určen do prostředí s atmosférou obohacenou kyslíkem!

! VAROVÁNÍ!

Tento zdravotnický prostředek není určen k použití za přítomnosti hořlavých látek!

! VAROVÁNÍ!

Tento zdravotnický prostředek není přenosný elektrický přístroj!

! VAROVÁNÍ!

Ujistěte se, že během polohování lůžka je dodržován zatěžovatel (2 min ZAPNUTO / 18 min VYPNUTO)!

! VAROVÁNÍ!

Pacient smí používat vybrané ovládací prvky pouze v případě, že personál zdravotnického zařízení usoudí, že tomu odpovídá pacientův tělesný a duševní stav, a pouze pokud personál zdravotnického zařízení pacienta zaškolí v souladu s návodem k použití!

2.1 Pokyny

- ❖ Před použitím lůžka je nutné seznámit se s návodem na použití a veškerou obsluhu provádět v souladu s ním.
- ❖ Návod čtěte pozorně.
- ❖ Používejte lůžko pouze v perfektním stavu.
- ❖ Pokud možno, kontrolujte lůžko denně nebo při výměně směn.
- ❖ Používejte lůžko pouze se správnou elektrickou zásuvkou.
- ❖ Lůžko smí obsluhovat pouze kvalifikované a instruívané osoby výrobcem nebo osobou jím pověřenou.
- ❖ Ujistěte se, že pacient byl poučen o funkcích lůžka a o bezpečnostních opatřeních a pokynech.
- ❖ Lůžko smí být používáno jen na rovných a pevných podlahách a za podmínek uvedených v odstavci „Podmínky použití“.
- ❖ Jakékoliv poškozené součásti nahrazujte pouze originálními náhradními díly.
- ❖ Servis a instalaci může provádět pouze kvalifikovaná osoba, která byla proškolená výrobcem.
- ❖ Lůžko nesmí být ani krátkodobě přetěžováno, pokud je to však nezbytně nutné ve specifických situacích (např. při reanimaci), musí být jednotlivé díly ložné plochy v nejnižší poloze.
- ❖ Zajistěte, že na lůžku je pouze jedna osoba.
- ❖ Při manipulaci s pohyblivými díly zajistěte, aby při pohybu nedošlo ke skřípnutí pacienta, dalších osob nebo předmětů na lůžku, ale i jeho okolí.
- ❖ Pokud je na lůžku umístěna hrazda nebo infuzní stojan, je třeba při jízdě, zdvihu a naklápění dbát zvýšené pozornosti na prostor v okolí hrazdy a infuzního stojanu, tak aby nedošlo k poškození okolí, nebo zranění osob.
- ❖ Je-li na lůžku pacient, musí být kolečka zabrzděná (s výjimkou jízdy) - u nezabrzděného lůžka hrozí při vstávání nebo při opření se o lůžko nebezpečí úrazu. Lůžko musí být zabrzděné, i když je prázdné. Personál je povinen přesvědčit se, zda je lůžko skutečně zabrzděno.
- ❖ V případě, že pacient zůstává bez dozoru obsluhujícího personálu, nastavte ložnou plochu lůžka do nejnižší polohy. Minimalizujete tak riziko pádu a zranění pacienta.
- ❖ Zajistěte, že postranice obsluhuje pouze zdravotnický personál.
- ❖ Nikdy nepoužívejte lůžko v prostředí, kde hrozí riziko výbuchu nebo za přítomnosti hořlavých anestetik.
- ❖ Existuje-li, riziko, že ovládním funkcí lůžka může pacient ohrozit sebe nebo okolí, je nutné, znemožnit mu ovládním lůžka: a) odpojením ovladače (pokud je lůžko vybaveno Plug and Play adaptérem) nebo b) uzamknutím jednotlivých funkcí.
- ❖ Nikdy nemanipulujte s přívodním elektrickým kabelem, pokud máte mokré ruce.
- ❖ Hlavní síťový kabel odpojte pouze vytažením ze zásuvky.
- ❖ Síťový kabel musí být veden tak, aby nedošlo k jeho namotání okolo pohyblivých dílů nebo sevření mezi nimi; poškozením síťového kabelu vzniká vážné nebezpečí úrazu elektrickým proudem.
- ❖ Ujistěte se, že stanovený pracovní cyklus lůžka není překročen (viz INT. na sériovém štítku).
- ❖ Zajistěte, že pohyblivé části lůžka nejsou blokovány.
- ❖ Na lůžku mohou být použity pouze matrace a příslušenství Linet.
- ❖ Zatěžujte lůžko v souladu s bezpečnostním zatížením lůžka uvedeným na štítku.
- ❖ Před transportem napolohujte lůžko alespoň 20 cm pod maximální výšku pro lepší ovladatelnost a snadnější přejíždění překážek.
- ❖ Nepřekročte zátěž 75 kg na prodloužení ložné plochy
- ❖ Jakékoliv modifikace na lůžku musí být konzultovány s výrobcem.
- ❖ Při nedodržení pokynů v návodu k použití může dojít ke zranění pacienta.
- ❖ Před polohováním lůžka se ujistěte, že pacient nemůže být poraněn (oblasti mezi postranicí a ložnou plochou a pohyblivými částmi lůžka, apod.)
- ❖ Před napolohováním do pozice Anti-Trendelenburg zasuňte poličku na lůžkoviny.
- ❖ Nedávejte žádné objekty mezi nebo na postranice a mezi pohyblivé části lůžka (příslušenství, infuze, kabely, apod.)
- ❖ Ujistěte se, že nikdo nemůže být poraněn a nic nebude poškozeno při sklápění postranic.
- ❖ V některých případech (např. v pozici trendelenburg bez elektrického proudu) můžete použít páku CPR ke zdvihu zádového dílu.
- ❖ V případě, že pacient zůstává na lůžku bez dozoru obsluhujícího personálu, a zároveň jeho zdravotní a mentální stav může indikovat zvýšené riziko pádu nebo zaklínění, nastavte ložnou plochu lůžka do

nejnižší polohy a jednotlivé díly ložné plochy do vodorovné polohy. Minimalizujete tak riziko pádu a zranění pacienta.

- ❖ Nemocniční personál musí zvážit celkové nastavení lůžka a uzamčení všech polohovacích funkcí lůžka v závislosti na zdravotním a mentálním stavu pacienta, a to zvláště v případech, kdy pacient zůstává i krátkodobě bez dozoru personálu.
- ❖ Manuální polohování částí lůžka, které jsou určeny k elektronickému polohování (např. zádový díl) je zakázáno. V opačném případě hrozí poškození a nefunkčnost zádového motoru nebo samovolný pád zádového dílu.

2.2 Doplnující bezpečnostní pokyny pro Extra bezpečné lůžko

- ❖ Použití odnímatelného příslušenství (hrazda, infuzní stojan, Protector, příslušenství na liště příslušenství atp.) není doporučeno. Použití tohoto typu příslušenství je na zvážení odpovědného personálu po zhodnocení zdravotního a mentálního stavu pacienta.
- ❖ Nemocniční personál musí zvážit ponechání ručního ovladače u lůžka a ponechání lůžka v síti pokud je pacient bez dozoru. Doporučujeme pro mentálně nestabilní pacienty ruční ovladač odejmout a síťový kabel uzamknout do boxu pod hlavovým čelem.
- ❖ Použití prodloužení lůžka u mentálně nestabilních pacientů není doporučeno.
- ❖ Pravidelně kontrolujte, jestli lůžko umístěné na psychiatrickém oddělení není poškozené. V případě jakéhokoliv poškození lůžka, vyměňte poškozený díl.
- ❖ Vždy kontrolujte uzemnění lůžka, v případě, že je lůžko vybaveno uzemňovacím řetízkem.
- ❖ Fixaci lůžka k podlaze musí provádět odborný personál nemocničního zařízení.
- ❖ Vždy použijte 8 šroubů pro upevnění lůžka k podlaze.

2.3 Podmínky použití

Lůžko nesmí být používáno a skladováno v prostředí, kde:

- Hrozí nebezpečí exploze
- Jsou obsažena hořlavá anestetika.

Lůžko je navrženo pro nemocniční a pečovatelská zařízení. Elektrická instalace musí odpovídat lokálním standardům.

- ❖ Odpojte lůžko ze sítě pouze ve výjimečných případech (např.: zemětřesení, blesky).

3 Normy a předpisy

Lůžko je v souladu s mezinárodními normami:

- EN 60601-1:2006/A1:2013
- EN 60601-1-2:2007
- EN 60601-1-6:2010
- EN 60601-2-52:2010
- EN ISO 10993-5:2009
- EN ISO 10993-10:2010
- 93/42/EEC
- 2011/65/EU

Výrobce je certifikován dle systému řízení jakosti a vyhovuje následujícím normám:

- ISO 9001
- ISO 14001
- ISO 13485

- MDSAP (Medical Device Single Audit Program)

4 Zamýšlené použití

Zamýšleným použitím je hospitalizace pacienta na jednotkách akutní a dlouhodobé péče, která zahrnuje především tyto stránky:

- ▶ Nastavení konkrétních poloh potřebných z preventivních důvodů, pro účely běžné péče, ošetřování, mobilizace, fyzioterapie, vyšetřování, spánku a odpočinku. Tyto polohy jsou dále specifikovány a popsány v klinickém hodnocení tohoto zařízení společně s jejich potenciálními klinickými výsledky a přínosy.
- ▶ Poskytnutí bezpečného prostředí pro pacienta během všech příslušných procedur. Konkrétní požadavky na pacientovu bezpečnost jsou předmětem klinického hodnocení, zahrnujícího vyhodnocení poměru přínosů a rizik. Příslušné bezpečnostní otázky jsou součástí souboru řízení rizik.
- ▶ Transport pacienta v lůžku v rámci budovy mimo pacientův pokoj.
- ▶ Zajištění vhodných pracovních podmínek pro poskytovatele péče, provádějící během pacientovy hospitalizace běžné i specifické úkoly.

4.1 Uživatelská populace

- ▶ Dospělí pacienti (hmotnost ≥ 40 kg, výška ≥ 146 cm, BMI ≥ 17) na jednotkách akutní a dlouhodobé péče (aplikační prostředí 2 a 3 podle normy IEC 60601-2-52)
- ▶ Poskytovatelé péče (sestry, lékaři, technický personál, personál zajišťující přepravu, personál zajišťující očistu a úklid)

4.2 Kontraindikace

- ▶ Zdravotnický prostředek není určen k použití u pediatrických pacientů.
- ▶ Určité polohy nejsou vhodné pro některé konkrétní diagnózy / zdravotní stavy (např. Fowlerova poloha při poranění míchy, Trendelenburgova poloha u pacientů s vyšším intrakraniálním tlakem). U každého jednotlivého případu musí kontraindikaci posoudit odborný pracovník nebo sestra.

4.3 Obsluha

- ▶ Poskytovatel péče
- ▶ Pacient (jednotliví pacienti mohou využívat vyhrazené funkce zařízení na základě posouzení jejich stavu poskytovatelem péče)

5 Nesprávné používání

Lůžko Eleganza 1 není vhodné pro:

- Pacienty
 - Nesplňující podmínky uvedené v kapitole Správné používání
- Použití
 - Privátní využití
 - Jiné než popsané v návodu k použití

LINET® vynakládá největší úsilí při vývoji, designu a výrobě pro dosažení nejvyšší kvality výrobků.

LINET® neneseme žádnou odpovědnost za jakékoliv poškození produktu nebo zranění uživatele nebo pacienta při

nedodržení následujícího:

- ❖ *Neřízení se návodem k použití a upozorněními v něm obsaženými.*
- ❖ *Využívání produktu k jiným účelům než je popsáno v dokumentaci firmy LINET®*

6 Specifikace dodávky a varianty lůžka

6.1 Specifikace dodávky

Dodávka:

- ❖ Lůžko je dodáváno buď kompletně smontované, nebo s demontovanými čely. V případě druhého způsobu je před použitím třeba namontovat tyto části k lůžku.
- ❖ Dle dodacího listu musí být na místě provedena kontrola kompletnosti celé dodávky. Eventuální závady nebo poškození musí být okamžitě oznámeny dopravci a dodavateli písemnou formou při převzetí zakázky.

6.2 Varianty lůžka

6.2.1 Zdravotnické lůžko Eleganza 1 – Model 1GT

Zdravotnické lůžko Eleganza 1 - model 1GTP (referenční číslo je uvedeno na sériovém štítku):

- Ložná plocha
 - Ložná plocha s odnímatelnými plastovými částmi
 - Ložná plocha se zkrácením lůžka (-13 cm)
- Postranice
 - Bez postranic
 - Jednodílné sklopné postranice - lakované
 - Dvoudílné sklopné postranice - plastové
- Čela
 - Plastová čela – design E1
 - Plastová čela – design E3
 - Lakovaná HE/FE s barevnými HPL panely – design Praktika
- Kolečka
 - 125 mm Tente Motion, s individuálním ovládním koleček
 - 125 mm Tente Motion, s centrálním ovládním koleček
 - 150 mm Tente Motion, s centrálním ovládním koleček, s pátým kolečkem
- Ovládací prvky
 - Mini ACP ovládací panel
 - ACP ovládací panel
 - Ruční ovladač s podsvícenou klávesnicí
 - Ruční ovladač bez podsvícené klávesnice
 - Satelitní ovládací panel
 - Ovladač integrovaný v postranicích (pouze pro dvoudílné plastové postranice)
 - Nožní ovladače
- Ostatní
 - Polička na lůžkoviny
 - Vertikální ochranná kolečka
 - Pár indikátorů úhlu zádového dílu (Pouze pro dvoudílné plastové postranice)
 - Pár držáků sáčků na moč
 - Pár univerzálních lišt na příslušenství
 - CPR odblokování zádového dílu
 - Alarm nezabrzdného lůžka
 - Držák segufixu
 - Pár indikátorů úhlu zádového dílu
- Barevné provedení

- Lakované kovové části RAL 9002 – bílá
- Lakované kovové části RAL 9006 – světle šedá

Extra Safe lůžko Eleganza 1 - model 1GTP (Modelové číslo je uvedeno na sériovém štítku):

s = standardní vybavení lůžka

o = variabilní výbava – možnosti výběru zákazníka

- Ložná plocha
 - Ložná plocha s fixovanými HPL deskami (s)
- Postranice
 - Bez postranic (s)
 - Jednodílné sklopné postranice – lakované s ovládáním shora (o)
 - Jednodílné sklopné postranice – lakované s ovládáním zdola (o)
- Čela
 - Neodnímatelná trubková čela s HPL deskami (s)
- Kolečka
 - 125 mm Tente Motion, s individuálním ovládáním koleček (s)
 - 125 mm Tente Motion, s centrálním ovládáním koleček (o)
 - 150 mm Tente Motion, s centrálním ovládáním koleček (o)
 - Bez koleček s možností fixace k podlaze (o)

POZN.: *Fixační materiál není součástí dodávky.*
- Ovládací prvky
 - Neodnímatelný ACP ovládací panel v poličce (s)
 - Plug & Play konektor pro odnímatelný ruční ovladač (s)
 - Ruční ovladač s podsvícenou klávesnicí (o)
 - Ruční ovladač bez podsvícené klávesnice (o)
- Ostatní
 - Zamykatelný síťový kabel do boxu pod hlavovým čelem (s)
 - Polička na lůžkoviny (s)
 - Vertikální ochranná kolečka (o)
 - Horizontální ochranná kolečka (s)
 - Pár univerzálních lišt na příslušenství s neodnímatelnými háčky (s)
 - CPR odblokování zádového dílu (s)
 - Držáky segufixů (s)
 - 4 pouzdra pro umístění příslušenství (s)
- Barevné provedení
 - Lakované kovové části RAL 9002 – bílá (s)
 - Lakované kovové části RAL 9006 – světle šedá (o)

Pečovateľské lůžko Eleganza 1 - model 1GTD (Modelové číslo je uvedeno na sériovém štítku):

- Ložná plocha
 - Ložná plocha s odnímatelnými plastovými částmi
- Postranice
 - Bez postranic
 - Jednodílné sklopné postranice - lakované
- Čela
 - Dřevěná čela – Design T
 - Dřevěná čela – Design Altura
- Kolečka
 - 125 mm Tente Motion, s individuálním ovládáním koleček
 - 125 mm Tente Motion, s centrálním ovládáním koleček
 - 150 mm Tente Motion, s centrálním ovládáním koleček, s pátým kolečkem
- Ovládací prvky
 - ACP ovládací panel
 - Ruční ovladač s podsvícenou klávesnicí
 - Ruční ovladač bez podsvícené klávesnice
 - Satelitní ovládací panel

- Nožní ovladače
- Ostatní
 - Polička na lůžkoviny
 - Bez ochranných koleček
 - Vertikální ochranná kolečka
 - Horizontální ochranná kolečka
 - Pár indikátorů úhlu zádového dílu (Pouze pro dvoudílné plastové postranice)
 - Pár držáků sáčků na moč
 - Pár univerzálních lišt na příslušenství
 - CPR odblokování zádového dílu
 - Alarm nezabrzdného lůžka
 - Držák segufixu
 - 4 pouzdra pro umístění příslušenství
 - 2 pouzdra (u hlavového čela) pro umístění příslušenství
 - Bez mechanického CPR
 - CPR páka
 - CPR odblokování zádového dílu
- Barevné provedení
 - Lakované kovové části RAL 9002 – bílá
 - Lakované kovové části RAL 9006 – světle šedá

VAROVÁNÍ!

Poškození z důvodu špatného použití!

- ➔ 125 mm kolečka jsou určena pouze pro transport lůžka pouze po rovném povrchu bez mezer!

6.3 Příložené části typu B

Všechny části lůžka, kam dosáhne pacient, jsou považovány za příložené části typu B.

Seznam příložených částí typu B:

- ❖ ACP ovládací panel (sesterský ovládací panel)
- ❖ Ruční ovladač
- ❖ Postranice
- ❖ Čela lůžka
- ❖ Ložná plocha lůžka

7 Přeprava a uvedení do provozu

7.1 Přeprava

Pro bezpečný transport dodržujte následující:

- ❖ Zajistěte, abyste nepřeželi žádné kabely.
- ❖ Ujistěte se, že kabel je smotán a zajištěn (uchycen) háčkem na čele lůžka.
- ❖ Ujistěte se, že před pohybem, nakládáním/vykládáním jsou odblokována kolečka (viz. Centrální ovládání koleček).
- ❖ Ujistěte se, že postranice jsou zvednuté a uzamčené během transportu lůžka.
- ❖ Přepravujte lůžko pouze po vhodných plochách.

Vhodné plochy:

- Keramická dlažba
- Linoleum
- Lité podlahy, apod.

Nevhodné plochy:

- Příliš měkké či vadné plochy
- Dřevěné plochy
- Kamenné plochy
- Plochy s kobercovou podložkou
- Měkké linoleum
 - ❖ Při jízdě na delší vzdálenosti se ujistěte, zda je aktivováno vedoucí či 5té kolečko.
 - ❖ Vždy se před transportem ujistěte, že je lůžko odbrzděno.

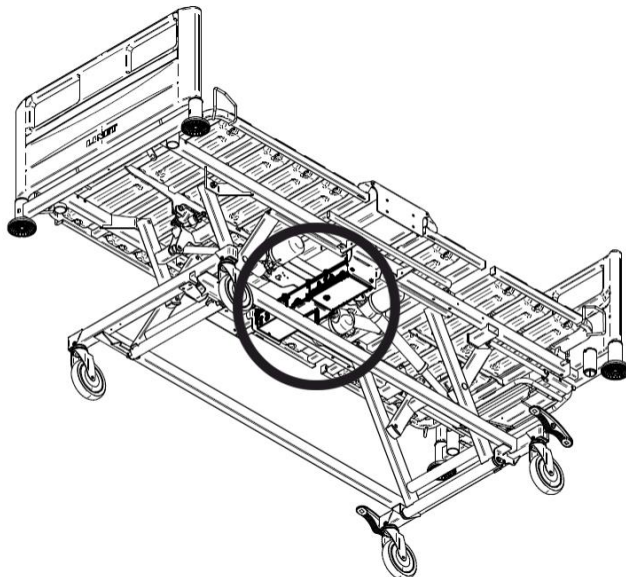
7.2 Uvedení do provozu

Uvedení lůžka do provozu:

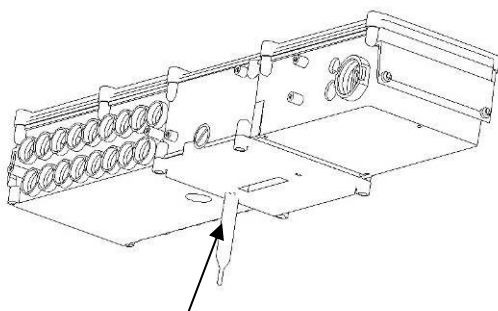
- ❖ Odstraňte z lůžka obalový materiál a ekologicky zlikvidujte.
- ❖ Vytáhněte izolační fólii z řídicí jednotky (viz. Kapitola Vytažení izolační fólie)
- ❖ Zkontrolujte dodávku (viz. Specifikace dodávky a Varianty lůžka).
- ❖ Vybavte lůžko dle potřeby a návodu na použití.
- ❖ Pokud jsou čela doručena separátně, nainstalujte čela.
- ❖ Ujistěte se o správnosti zástrčky a zapojte lůžko do elektrické sítě
- ❖ Transportujte, skladujte a používejte lůžko pouze na vhodných plochách (viz. Vhodné plochy)
- ❖ Ujistěte se, že napájecí kabel nekoliduje při polohování s žádnou částí lůžka. Ujistěte se, že je zástrčka zastrčena správně.
- ❖ Nenechávejte žádné kabely volně po zemi.
- ❖ Ujistěte se, že jsou všechny mechanické i elektrické funkce lůžka dobře přístupné a jestli fungují.
- ❖ Lůžko nemá žádný hlavní vypínač, tzn.: Hlavní napájecí kabel je jediný prostředek pro odpojení z elektrické sítě
- ❖ Ujistěte se, že je hlavní napájecí kabel dobře dosažitelný (pro možnost odpojení z elektrické sítě v případě potřeby).
- ❖ Hlavní napájecí kabel může být měněn pouze kvalifikovaným servisním technikem certifikovaným výrobcem.

8 Vytažení izolační fólie

8.1 Umístění řídicí jednotky



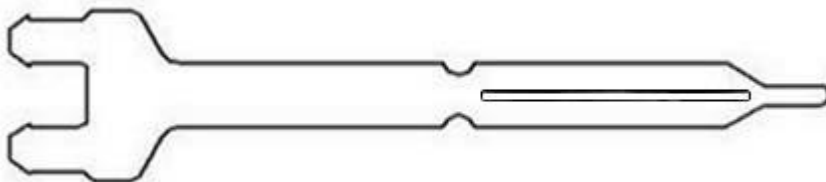
8.2 Vytažení izolační fólie



Vytáhnout

8.3 Izolační fólie

Zkontrolujte izolační fólii, zda je celá (viz obrázek níže):



Pokud je izolační fólie poškozena, ihned kontaktujte servisní oddělení výrobce.

POZN.: Pro zamezení porážení se doporučuje použít pro vytažení fólie ochranné rukavice.

9 Uvedení do provozu

VÝSTRAHA!

Riziko poranění při manipulaci s lůžkem!

- Ujistěte se, že je lůžko vypojeno z elektrické sítě při instalaci/demontáži nebo údržbě.
- Ujistěte se, že jsou kolečka zabrzděna při instalaci/demontáži nebo údržbě.

VAROVÁNÍ!

Nesprávná instalace může poškodit lůžko!

- Ujistěte se, že je instalace prováděna osobami zaškolenými výrobcem.

9.1 Propojení potenciálů

Lůžko je vybaveno standardním ochranným konektorem. Tento konektor se používá pro propojení potenciálů mezi lůžkem a jakýmkoliv intravaskulárním nebo intra kardiálním zařízením. Chrání pacienta před statickým elektrickým šokem.



Obr. Potenciální konektor - sameček



Obr. Potenciální konektor - samička

Použijte potenciální konektor vždy když:

- ❖ Pacient je připojen k intravaskulárnímu nebo intra kardiálnímu zařízení.

Před připojením pacienta k intravaskulárnímu nebo intra kardiálnímu zařízení:

- ❖ Připojte zemnicí kabel zařízení k potenciálnímu konektoru lůžka, na kterém leží pacient.
- ❖ Použijte standardní nemocniční konektor
- ❖ Ujistěte se, že konektory na sebe pasují.
- ❖ Ujistěte se, že nemůže dojít k rozpojení.

Před transportem lůžka:

- ❖ Odpojte pacienta od intravaskulárního nebo intra kardiálního zařízení
- ❖ Odpojte konektor pro vyrovnání potenciálů.

9.2 FIRMWARE

Lůžko obsahuje firmware, který smí aktualizovat pouze autorizovaný servisní technik. Tento firmware je chráněn proti neoprávněnému přístupu mechanickým krytem (přístup vyžaduje nářadí), pečeti (komponenty s procesorem

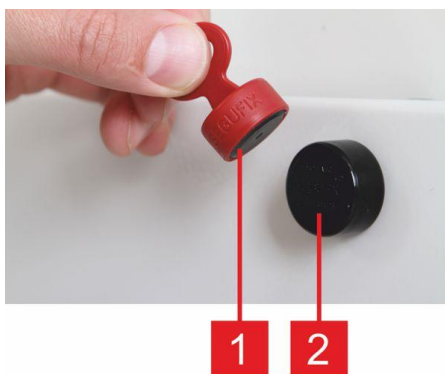
jsou zapečetěny), výhradní kompatibilitou s autorizovaným softwarovým nástrojem a kontrolou kompatibility nového firmwaru s lůžkem.

9.3 Uzamykatelný box na síťový kabel (Extra bezpečná verze)

VÝSTRAHA!

Riziko poškození boxu nebo kabelu z důvodu nesprávného používání!

- Nikdy nenechávejte otevřená dvířka u boxu pod hlavovým čelem. Hrozí riziko poškození při používání nebo poškození mentálně nestabilním pacientem.
- Vždy umísťujte síťový kabel do výřezu v dvířkách boxu. V opačném případě hrozí poškození síťového kabelu.
- Vždy uzamkněte celý síťový kabel do boxu v případě, že ponecháváte pacienta bez dozoru.
- Vždy zkontrolujte uzamčení zámku na boxu krabice.
- Magnetický klíč je určen pouze pro zdravotnický personál.
- Nikdy neponechávejte magnetický klíč u lůžka bez dozoru.



Box je umístěn na přičce pod hlavovým čelem. Box slouží k uzamčení síťového kabelu na psychiatrických odděleních v době, kdy zůstává pacient bez dozoru. Eliminuje se tím riziko poranění pacienta kabelem.

1. Magnetický klíč
2. Zámek

Odemkněte box následovně:

- ❖ Vložte magnetický klíč do zámku a jemně zatlačte.
- ❖ Uchopte magnetický klíč a zámek.
- ❖ Tahem vyjměte zámek.

Obr. Ovládací prvky boxu



Obr. Odemknutí boxu

9.4 Ložná plocha

Ložná plocha se skládá z odnímatelných plastových dílů.



Obr. Ložná plocha

Manipulace s ložnou plochou:

- ❖ Odstraňte plastové díly vytažením směrem nahoru.
- ❖ Namontujte plastové části zpět ve správném směru, jak je ukázáno na symbolu, který je umístěn na všech plastových dílech.
- ❖ Ujistěte se, že plastové díly jsou dobře zajištěny.



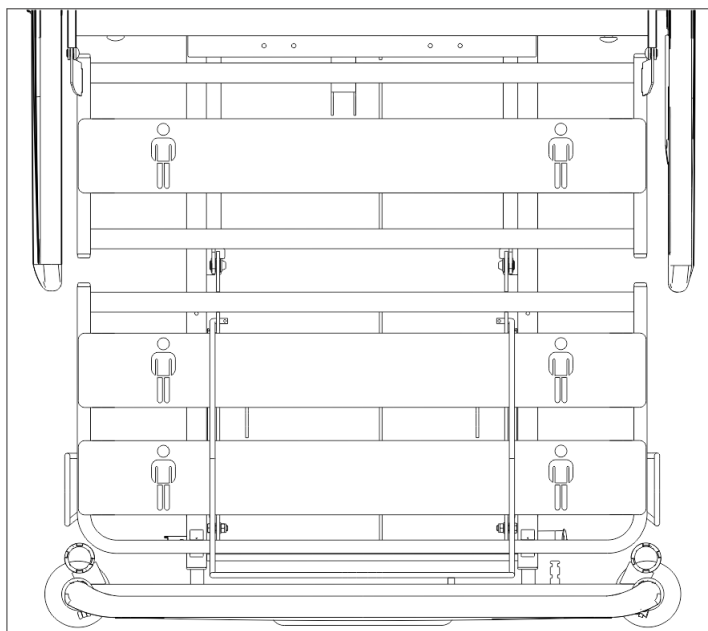
Obr. Symbol na plastových dílech ložné plochy (H = Hlavové čelo, F = Nožní čelo, L = Levá strana, R = Pravá strana)

9.4.1 Zkrácené lůžko

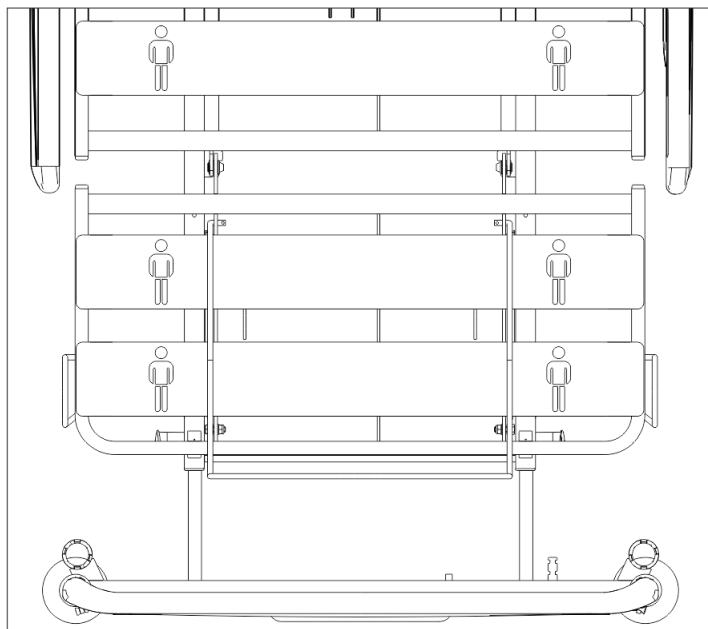
VAROVÁNÍ!

Používejte zkrácení lůžka opatrně, pokud je pacient na lůžku, abyste se vyhnuli riziku zmáčknutí, zachycení nebo sevření!

Zdravotnické lůžko Eleganza 1 může být dodáno ve verzi se zkrácením lůžka. Účelem této zkrácené verze je usnadnění transportu lůžka. Doporučujeme použít matraci (o délce 190 cm) spolu s prodloužením matrace (o délce 10 cm).



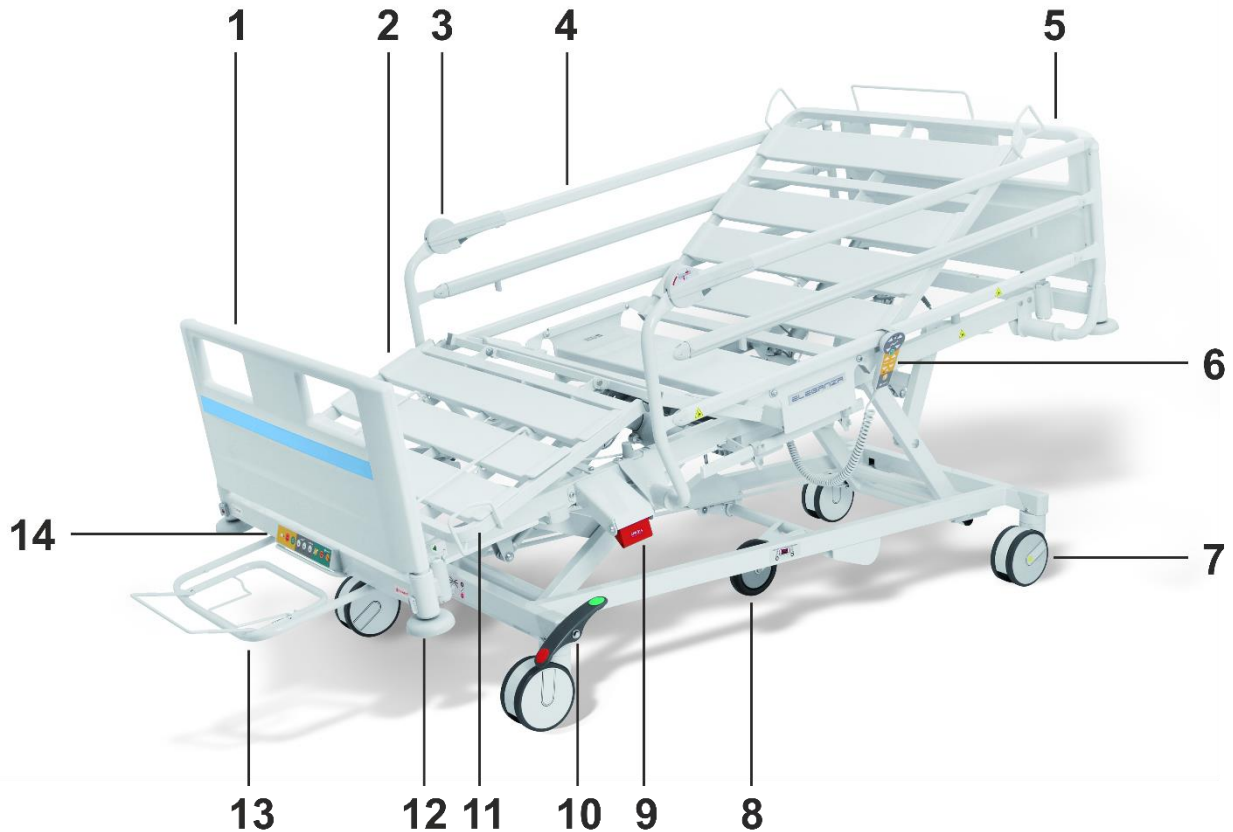
Obr. Zkrácené lůžko o délce 205 cm



Obr. Ložná plocha zkrácené verze lůžka Eleganza 1 (základní poloha)

10 Popis výrobku

10.1 Eleganza 1 (1GTP) – Jednodílné sklopné postranice



Obr. Eleganza 1 s jednodílnými plastovými postranicemi

1. Nožní čelo
2. Odnímatelné plastové díly
3. Mechanismus pro odblokování postranic
4. Jednodílné sklopné postranice
5. Hlavové čelo
6. Ruční ovladač
7. Kolečko
8. Páté kolečko
9. Páka CPR (odblokování zádového dílu)
10. Páka centrálního ovládání koleček
11. Madlo lýtkového dílu
12. Rohové kolečko
13. Polička na lůžkoviny
14. Mini ACP ovládací panel

10.2 Eleganza 1 (1GTP) – Dělené plastové postranice (SR22)

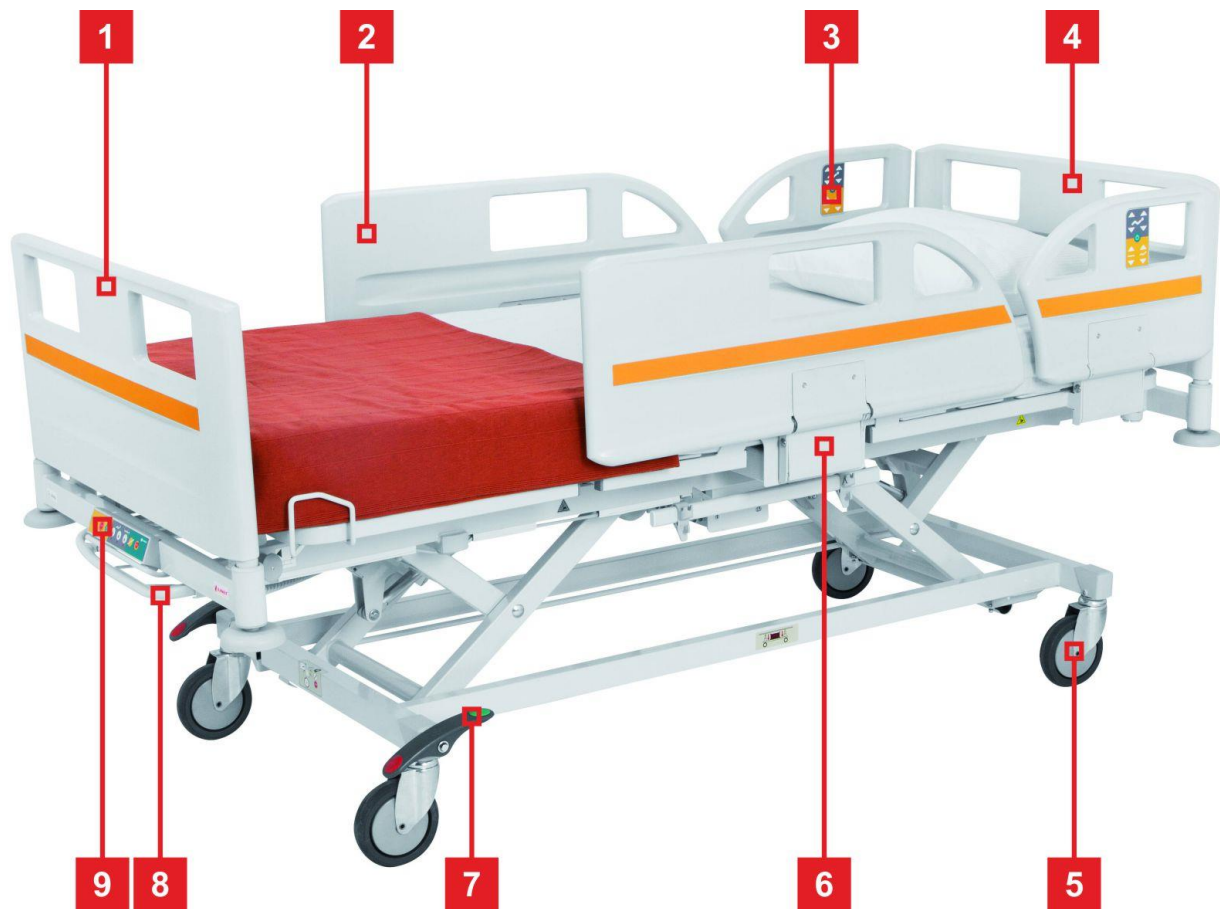
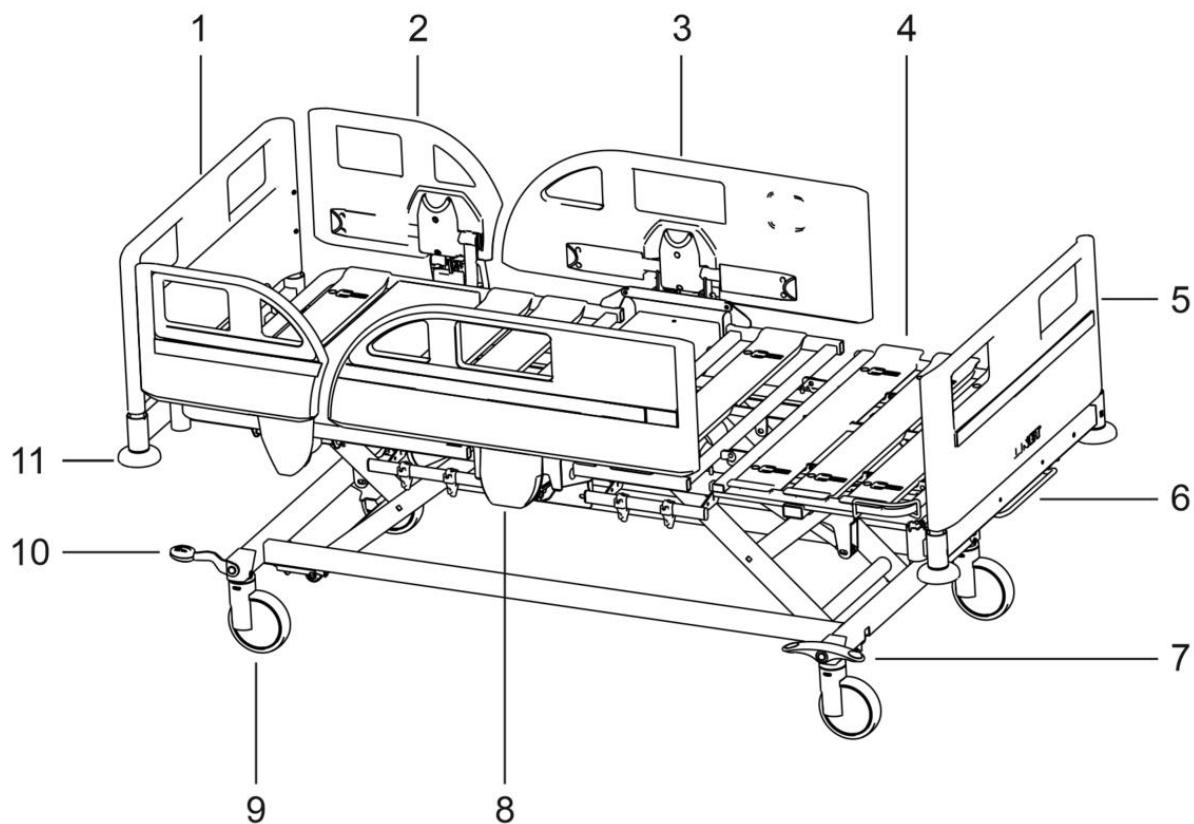


Fig. Eleganza 1 s dělenými plastovými postranicemi

1. Nožní čelo
2. Dělené plastové postranice
3. Ovladač integrovaný v postranicích
4. Hlavové čelo
5. Kolečko
6. Mechanismus pro odblokování postranic
7. Páka centrálního ovládní koleček
8. Polička na lůžkoviny
9. Mini ACP ovládací panel

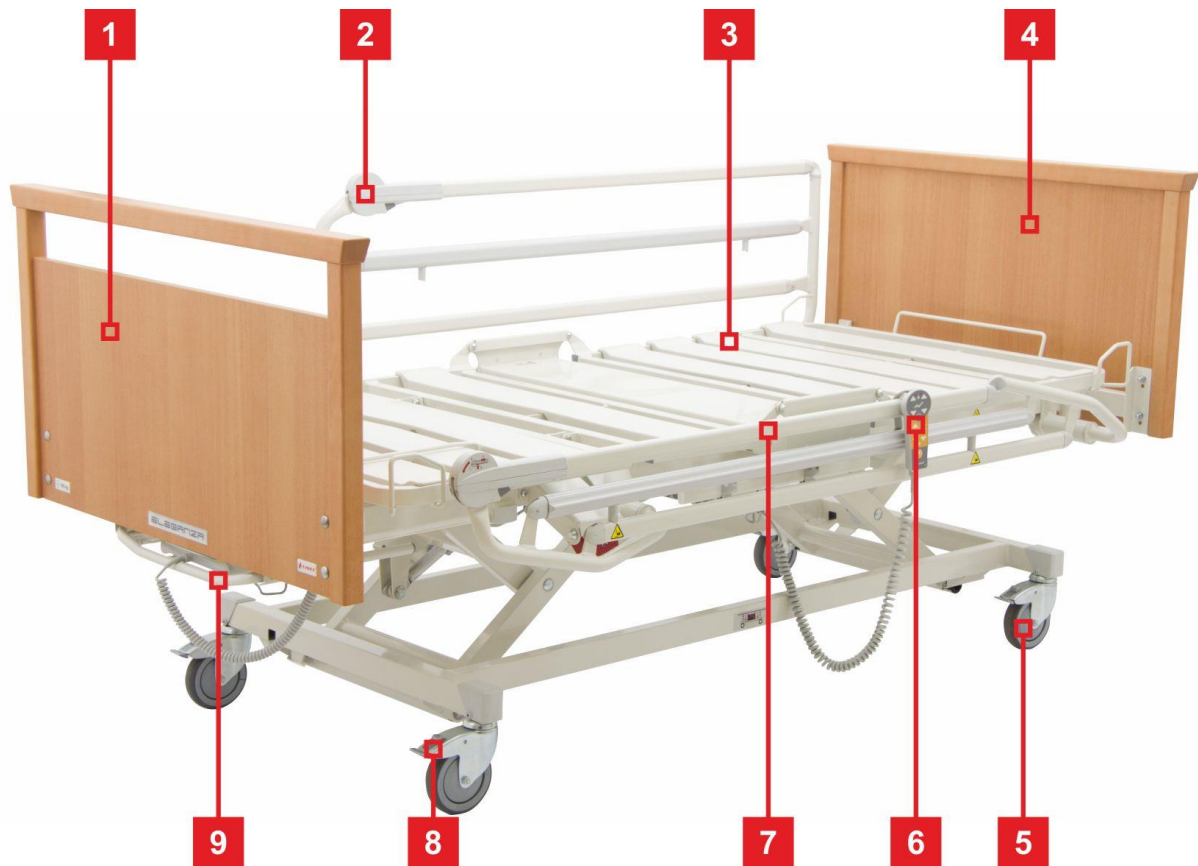
10.3 Eleganza 1 (1GTP) – Dělené plastové postranice (SR46)



Obr. Eleganza 1 s dělenými plastovými postranicemi

1. Hlavové čelo
2. Hlavová plastová postranice
3. Nožní plastová postranice
4. Ložná plocha (s odnímatelnými plastovými částmi)
5. Nožní čelo
6. Polička na lůžkoviny
7. Páka centrálního ovládání koleček (volitelné)
8. Mechanismus pro odblokování postranic
9. Kolečko
10. Jednoduchá páka centrálního ovládání koleček (volitelné)
11. Rohové kolečko

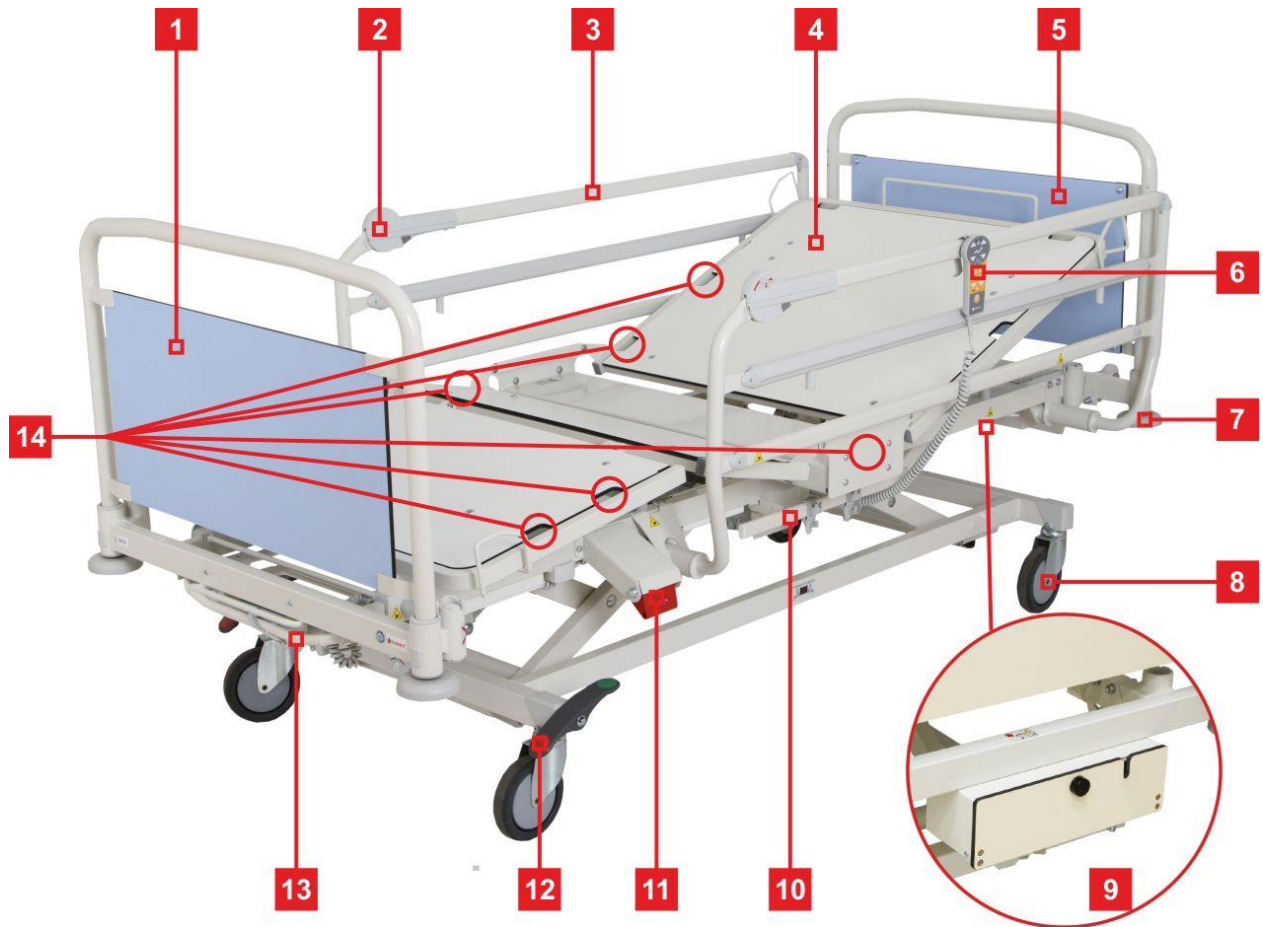
10.4 Eleganza 1 (1GTD) – Dřevěná čela



Obr. Eleganza 1 s dřevěnými čely

1. Nožní čelo
2. Jednodílné sklopné postranice
3. Pouzdro pro umístění příslušenství
4. Hlavové čelo
5. Kolečko
6. Ruční ovladač
7. Páka CPR
8. Brzda lůžka
9. Polička na lůžkoviny s ACP ovládacím panelem

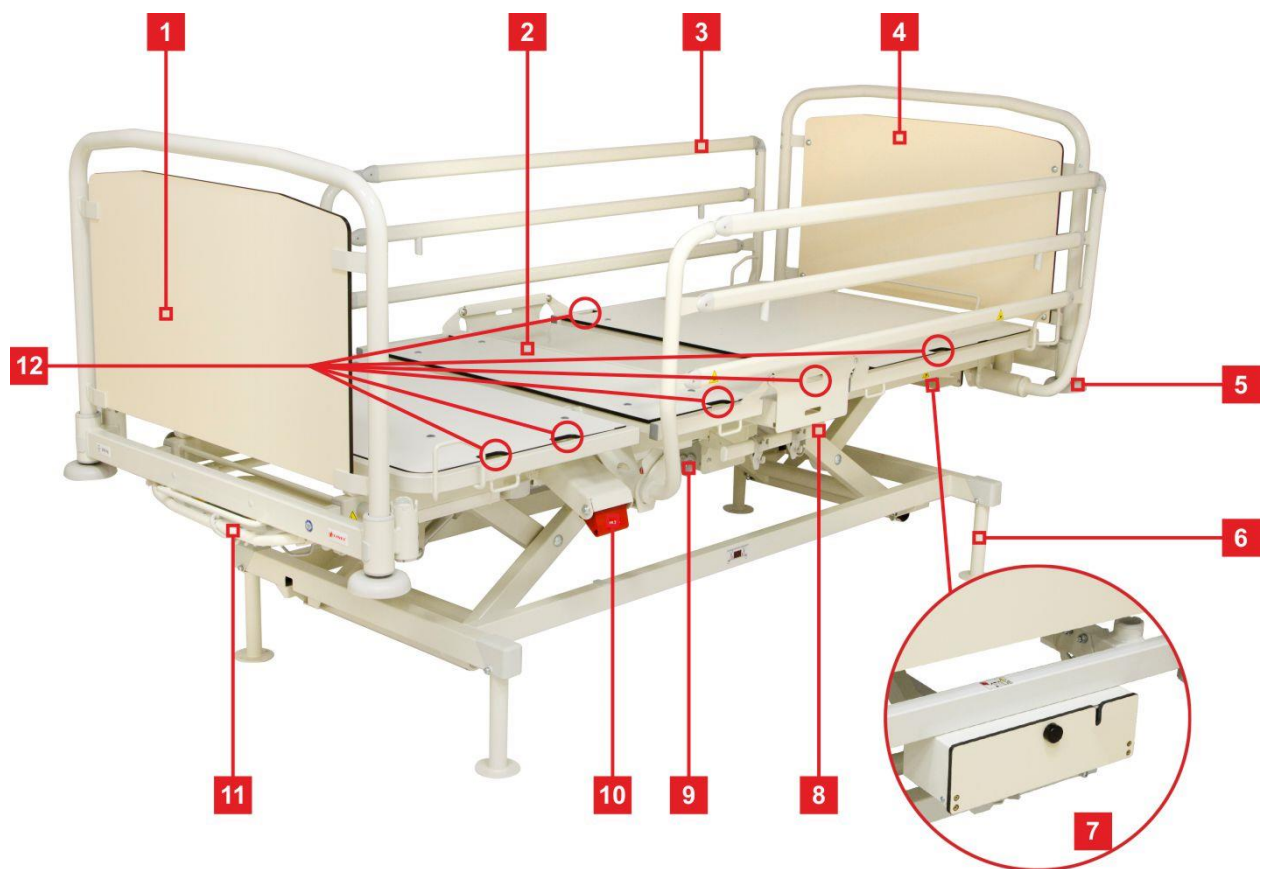
10.5 Eleganza 1 (1GTP) – Jednodílné sklopné postranice s ovládáním shora



Obr. Eleganza 1 s jednodílnými sklopnými postranicemi s ovládáním shora

1. Nožní čelo
2. Mechanismus pro odblokování postranic
3. Jednodílné sklopné postranice s ovládáním shora
4. Ložná plocha z fixovaných HPL desek
5. Hlavové čelo
6. Ruční ovladač
7. Ochranné rohové kolečko
8. Kolečko 150 mm
9. Uzamykatelný box na síťový kabel
10. Lišta příslušenství
11. Páka CPR
12. Brzda lůžka
13. Polička na lůžkoviny s fixovaným ACP ovládacím panelem
14. Držáky segufixů

10.6 Eleganza 1 (1GTP) – Jednodílné sklopné postranice s ovládáním zdola



Obr. Eleganza 1 s jednodílnými sklopnými postranicemi s ovládáním zdola

1. Nožní čelo
2. Ložná plocha z fixovaných HPL desek
3. Jednodílné sklopné postranice s ovládáním zdola
4. Hlavové čelo
5. Ochranné rohové kolečko
6. Noha lůžka s možností fixace k zemi
7. Uzamykatelný box na síťový kabel
8. Lišta příslušenství
9. Mechanismus pro odblokování postranic
10. Páka CPR
11. Polička na lůžkoviny s fixovaným ACP ovládacím panelem
12. Držáky segufixů

10.7 Čela lůžka

⚠ VÝSTRAHA!

Riziko poranění při instalaci/odnímání čel!

- Při instalaci nebo odnímání čel vždy čelo držte za horní hranu.
- Před prvním použitím lůžka nainstalujte čela lůžka.

⚠ VÝSTRAHA!

Riziko poranění z důvodu špatně nainstalovaných čel!

- Ujistěte se, že čela jsou správně nainstalována, především při pohybu s lůžkem.
- Ujistěte se, že zámky pouzder jsou uzamčeny, především při pohybu s lůžkem.

⚠ VÝSTRAHA!

Riziko poranění, když jsou odejmuta čela!

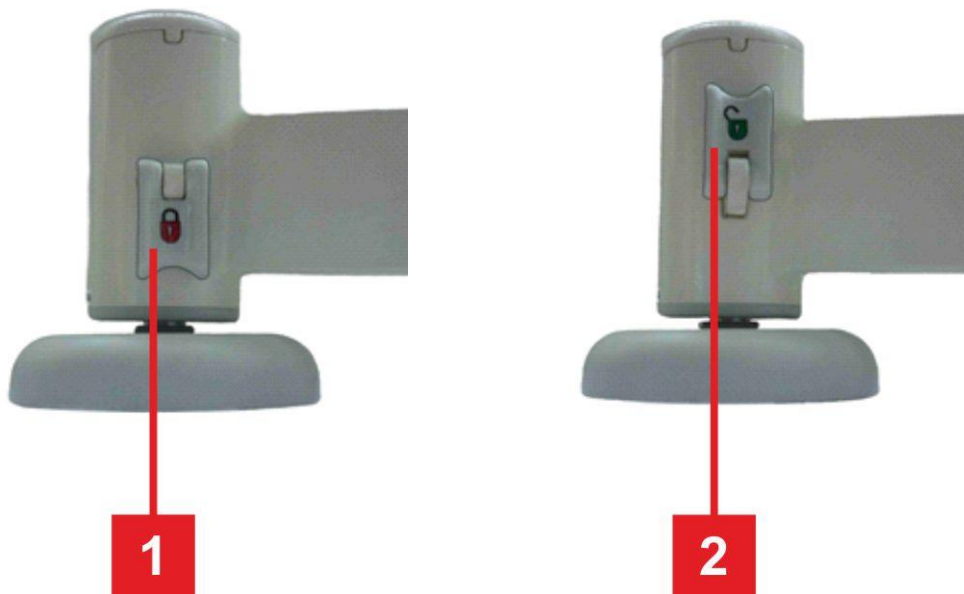
- Před odstraněním čel se ujistěte, že čela nekolidují s žádným příslušenstvím a kabelem.
- Pokud je na lůžku bez čel umístěn pacient, vždy musí být pod dohledem.

⚠ VAROVÁNÍ!

Riziko poškození z důvodu nepřiměřené zátěže!

- Nesaďte ani se nevěšete za čela.

POZN.: Čela lůžka mohou být dodávána v různých variantách (viz. Specifikace variant).

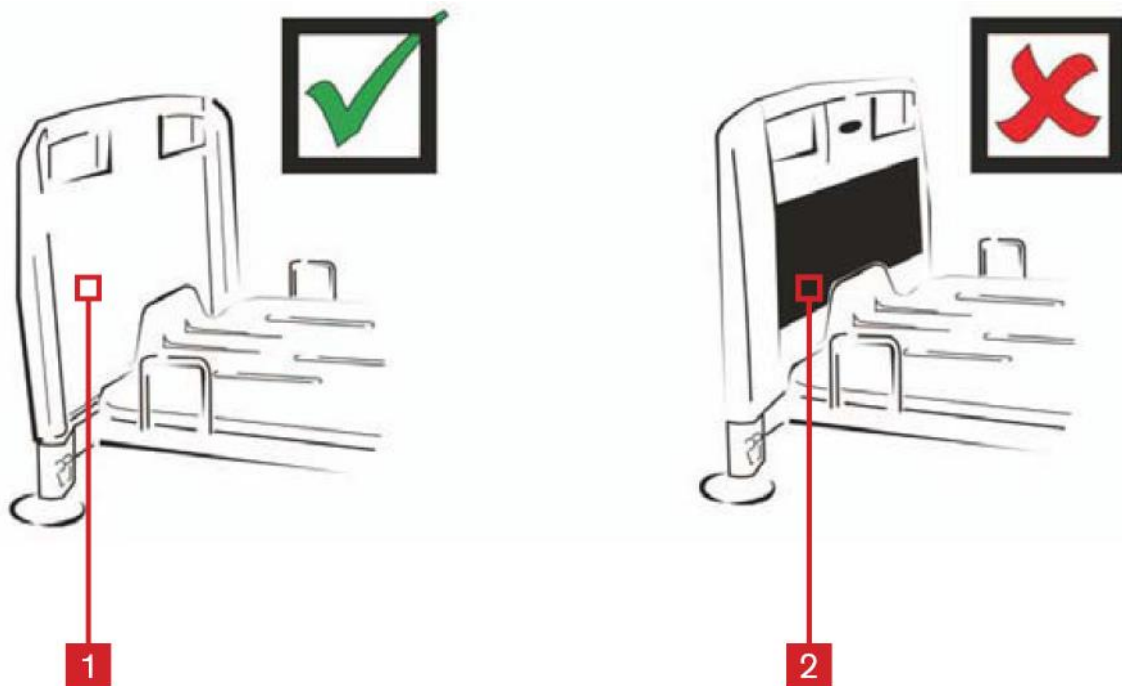


Obr. Uzamykání čel

1. Odemčeno
2. Uzamčeno

Nainstalujte/Vyjměte čela následujícím způsobem:

- ❖ Odemkněte čela pomocí bezpečnostních páček na rozích lůžka, pokud jsou páčky k dispozici.
- ❖ Umístěte čelo do pouzder.
- ❖ Uzamkněte bezpečnostní páčky.
- ❖ Čela vyjmete odemčením bezpečnostních páček a vysunutím čel směrem nahoru



Obr. Instalace čel

1. Správná pozice čel (dekorem ven z lůžka)
2. Špatná pozice čel (dekorem dovnitř)

11 Provoz lůžka

11.1 Počáteční operace

VAROVÁNÍ!

Riziko poškození z důvodu neustálení teploty lůžka!

- ➔ Pokud je rozdíl mezi teplotou lůžka a teplotou prostředí (přeprava/skladování) kde chcete lůžko instalovat, musíte nechat lůžko 24 hodin ustálit na teplotu v místnosti, než lůžko zapojíte do elektrické sítě.

Připravte lůžko pro použití následovně:

- ❖ Připojte lůžko do elektrické sítě
- ❖ Napolohujte a nakloňte lůžko do nejvyšší pozice
- ❖ Vytrhněte červenou izolační fólii z řídicí jednotky
- ❖ Napolohujte a nakloňte lůžko do nejnižší pozice
- ❖ Zkontrolujte funkci koleček a jejich brždění
- ❖ Zkontrolujte funkčnost prodloužení lůžka
- ❖ Zkontrolujte, zda se dají vyjmout čela
- ❖ Zkontrolujte všechny funkce a kontrolní elementy (ACP, satelitní ovladač, apod.).
- ❖ Zkontrolujte funkčnost postranic
- ❖ Odstraňte všechny obalové materiály (viz. Ochrana životního prostředí).

11.2 Akumulátor

VAROVÁNÍ!

Riziko ztráty životnosti baterie špatným použitím!

- ➔ Používejte baterii pouze v krizových situacích (Např.: Výpadek proudu, transport pacienta, apod.).
- ➔ Po znovuzapojení lůžka do elektrické sítě nabijte baterii na plnou kapacitu (tabulka 1).

VAROVÁNÍ!

Riziko poškození nebo destrukce baterie!

- ➔ Pokud je baterie vadná může plynovat. Toto může ve vzácných případech způsobovat deformaci bateriového boxu a řídicí jednotky.
- ➔ Pokud toto nastane, lůžko musí být okamžitě odstaveno a uskladněno v dobře větrané místnosti bez jiskření (elektřina nebo oheň).
- ➔ Okamžitě informujte servisní oddělení výrobce.

Životnost akumulátoru může být až 5 let, pokud je provozován za optimálních podmínek.

Kapacita akumulátoru může být výrazně snížena za následujících podmínek:

- ❖ příliš vysoká teplota okolního prostředí
- ❖ mnoho cyklů nabíjení/vybíjení akumulátoru
- ❖ opakování hlubokého vybití
- ❖ lůžko je často napájeno pouze akumulátorem

Pro deklarovanou životnost olověných akumulátorů je při skladování doporučeno:

1. Zamezit jejich hlubokému vybíjení (stav nabití pod 10%) a udržovat je alespoň částečně nabitě pravidelným dobíjením
2. Skladovat na suchých a chladných místech (od 10°C do 0°C)
3. Zamezit vystavení přímému slunečnímu záření

Baterie dodávaná s lůžkem není nabitá. Baterie slouží pouze jako záložní zdroj v případě výpadku nebo při transportu pacienta.

- ❖ Lůžko musí být vybaveno pouze bateriemi schválenými výrobcem.
- ❖ Výrobce poskytuje 6 měsíců záruku na plnou funkčnost baterie.
- ❖ Tyto akumulátory si udržují svou bezvadnou funkci pouze po určitou dobu, která je dána obecnými fyzikálními a chemickými zákonitostmi a způsobem jejich užívání. Stav akumulátorů je uživatel povinen sledovat a akumulátory dobíjet dle návodu k obsluze. Akumulátory musí být kontrolovány způsobem uvedeným v návodu k obsluze nejméně jednou za měsíc.
- ❖ Výrobce nenese žádnou odpovědnost za jakékoliv poškození lůžka nebo baterie zapříčiněné
 - Nedodržením instrukcí výrobce nebo návodu na použití,
 - Vybavení lůžka jinou baterií než od firmy Linet,
 - Výměnou baterie nekvalifikovanou servisní organizací.

Pro nabití baterie:

- ❖ Nabíjení a kapacita baterie je indikována žlutou LED diodou umístěnou na ACP ovládacím panelu (Tabulka 1).
- ❖ Připojte lůžko k elektrické síti.

POZN.: Některá nastavení lůžka nemohou být prováděna bez baterie, například nastavení výšky při zátěži nad 200 kg.

Stav baterie indikovaný žlutou LED diodou:

Žlutá LED dioda	Stav baterie
Nesvítí	Kapacita baterie je dostatečná (dokončeno nabíjení před začátkem používání)
Krátce bliká (krátce svítí, déle nesvítí) (1,8 sec.)	Probíhá dobíjení baterie – pokračovat v nabíjení, dokud kontrolka nezhasne. V nouzových případech lze baterii použít jako záložní zdroj energie. Pokud kontrolka nepřestane blikat po 12 hodinách, nebo přestane blikat, ale s lůžkem není možné polohovat je baterie vadná, kontaktujte výrobce). Viz upozornění nad tabulkou
Dlouze bliká (déle svítí, krátce nesvítí) (0.2 sec.)	Nízké napětí v baterii – baterii nelze použít jako záložní zdroj ani krátkodobě, baterie je kompletně vybitá nebo vadná (při přetrvávající signalizaci tohoto typu je nutné vyměnit baterii – servisní zásah). Viz upozornění nad tabulkou
Svítí nepřetržitě několik hodin, přestože je lůžko v síti.	Absence nebo poruchový stav baterie (baterie je nesprávně zapojená, je přerušené spojení mezi napájecím zdrojem a baterií, nebo jsou vadné pojistky baterie), při této signalizaci kontaktujte servis výrobce. Viz upozornění nad tabulkou

Tabulka 1 ACP ovládací panel/Mini ACP ovládací panel – signalizace baterie

Pro zachování plné funkčnosti baterie:

- ❖ Vypojte lůžko z elektrické sítě na co nejkratší dobu.

Pokud je kryt baterie, řídicí jednotka nebo kabel deformován teplem:

- ❖ Odpojte lůžko od elektrické sítě.

- ❖ Nepoužívejte lůžko (viz. Vyřazení lůžka z provozu).
- ❖ Upozorněte servisní oddělení výrobce.

11.3 Vyhodnocení vadné baterie

Baterie je vyhodnocena jako vadná platí-li jedna z následujících podmínek:

- ❖ neustálé dobíjení baterie (déle než 12 hodin)
- ❖ nízké napětí na baterii
- ❖ malý dobíjecí proud baterie

Stav "vadná baterie" je:

- ❖ signalizován trvalým svitem indikátoru baterie
- ❖ tento stav lze zrušit zmáčknutím tlačítka Stop
- ❖ tyto stavy se sumarizují do Linisu a logují do Blackboxu (paměti uvnitř řídicí jednotky)

11.4 Vyhodnocení vybité baterie

Baterie je vyhodnocena jako vybitá při následující podmínce:

- ❖ definovaný pokles napětí v závislosti na vybíjecím proudu

Stav "vybitá baterie" je:

- ❖ signalizován rychlým blikáním indikátoru baterie
- ❖ je povolen jen pohyb CPR reanimace
- ❖ tento stav se ruší restartem po usnutí nebo zmáčknutím tlačítka Stop

11.5 Vyřazení lůžka z provozu/Vypnutí

Vyřadte lůžko z provozu následovně:

- ❖ Odpojte lůžko z elektrické sítě.
- ❖ Odpojte zemnicí kabel.
- ❖ Deaktivujte baterii (viz. Deaktivace baterie)
- ❖ Odstraňte příslušenství

Zamezení poškození během skladování:

- ❖ Zakryjte nebo zabalte lůžko a jeho příslušenství.
- ❖ Ujistěte se, že skladovací podmínky jsou stejné jako operační podmínky.

11.6 Deaktivace baterie

Pro zamezení poškození lůžka a prostředí během skladování:

- ❖ Deaktivujte baterii na ACP ovládacím panelu

Deaktivujte baterii na ACP ovládacím panelu následovně:

- ❖ Odpojte lůžko z elektrické sítě.
- ❖ Odpojte zemnicí kabel.
- ❖ Aktivujte klávesnici pomocí aktivačního GO tlačítka na ACP ovládacím panelu.
- ❖ Stiskněte zároveň Stehenní díl nahoru + Stehenní díl dolů + náklon Trendelenburg po dobu 3 sekund.
- ❖ Baterie je deaktivována.

POZN.: Ověřte deaktivaci stisknutím několika funkcí – pokud pohyb není vykonán, je baterie deaktivována.

Aby byla baterie znovu aktivována:

- ❖ Připojte lůžko do elektrické sítě.

12 Ovládání

VÝSTRAHA!

Riziko poranění při nastavování lůžka!

- ➔ Před polohováním lůžka se ujistěte, že mezi rámem a díly ložné plochy nepřekáží žádný předmět ani část těla.
- ➔ Před polohováním lůžka se ujistěte, že mezi rámem ložné plochy a podvozkem není žádný předmět ani část lidského těla.
- ➔ Zajistěte nebo odstraňte všechny položky/ věci na lůžku.

Lůžko je ovládáno různými ovladači.

Ovladače závisející na modelu a vybavení:

- ❖ Mini ACP/ACP ovládací panel (sesterský)
- ❖ Ruční ovladač (patientský)
- ❖ Satelitní ovladač na pružném rameni (patientský)
- ❖ Ovladače v postranicích (patientské i sesterské)

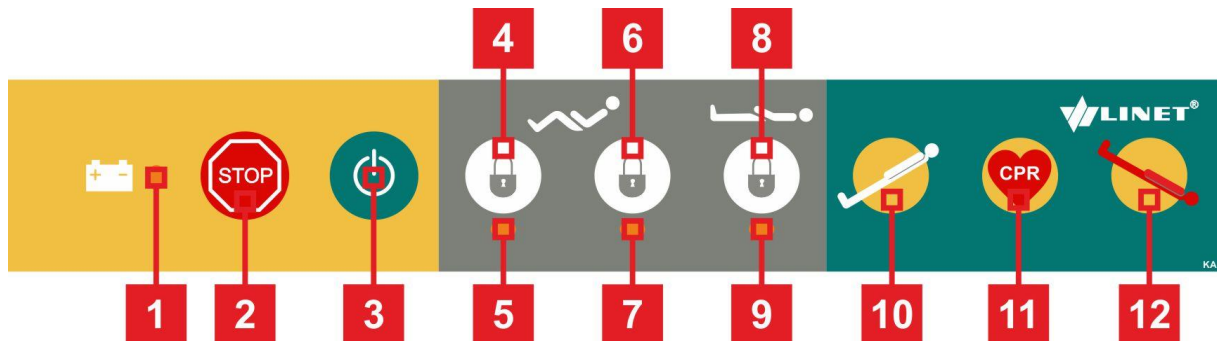
Zablokováním jednotlivých funkcí na sesterském ovladači lze omezit ovládání jednotlivých funkcí na všech ostatních ovladačích (ACP ovládací panel, satelitní, ruční, nožní, v postranicích).

Pokud lůžko nereaguje na jednotlivá nastavení:

- ❖ Zkontrolujte, zda je funkce umožněná na ovládacím panelu.

12.1 Mini ACP ovládací panel

Mini ACP panel je volitelný kontrolní element. Mini ACP panel je umístěn u nožního čela lůžka.



Obr. Mini ACP ovládací panel

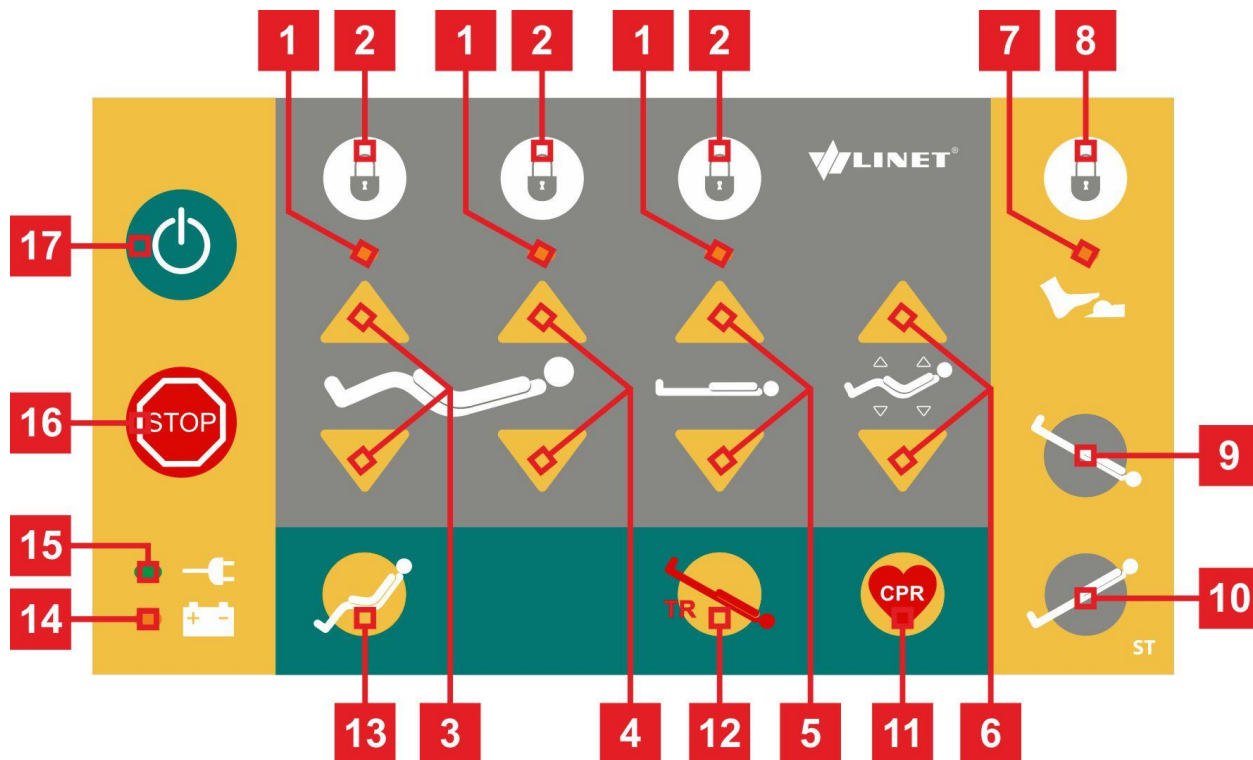
1. Světelný indikátor pro monitorování stavu baterie
2. Centrální „STOP“ tlačítko
3. Aktivační „GO“ tlačítko
4. Tlačítko zámku – Lýtkový díl
5. Světelný idikátor zámku – Lýtkový díl
6. Tlačítko zámku – Zádový díl
7. Světelný idikátor zámku – Zádový díl
8. Tlačítko zámku – Nastavení výšky lůžka
9. Světelný idikátor zámku – Nastavení výšky lůžka
10. Tlačítko pro náklon Anti-Trendelenburg
11. Tlačítko nastavení CPR (reanimační) pozice
12. Tlačítko nastavení polohy Trendelenburg (Volitelné)

Pro nastavení polohy:

- ❖ Aktivujte klávesnici stiskem aktivačního GO tlačítka.
- ❖ Stiskněte a držte tlačítko požadované polohy, dokud není polohy dosaženo.

12.2 ACP ovládací panel

ACP ovládací panel je hlavní ovládací panel lůžka. Sesterský ovladač může být uložen v poličce na lůžkoviny pod nožním čelem. Doporučujeme jej podle potřeby přemístit na čelo lůžka nebo jej držet při ovládání lůžka v ruce.



Obr. ACP - ACP ovládací panel

1. Světelný indikátor pro zámek dané funkce
2. Tlačítka zámku pro danou funkci
3. Tlačítka polohování stehenního dílu
4. Tlačítka polohování zádového dílu
5. Tlačítka nastavení výšky
6. Tlačítka nastavení autokontury (polohování zádového a stehenního dílu současně)
7. Světelný indikátor uzamčení nožních ovladačů
8. Tlačítko zámku pro nožní ovladače
9. Tlačítko náklonu Trendelenburg (pouze náklon ložné plochy)
10. Tlačítko náklonu Anti-Trendelenburg (pouze náklon ložné plochy)
11. Tlačítko nastavení CPR (reanimační) polohy
12. Tlačítko nastavení pozice Trendelenburg (Volitelné)
13. Tlačítko nastavení pozice Kardiackého křesla
14. Světelný indikátor pro monitorování stavu baterie
15. Světelný indikátor zapojení do elektrické sítě
16. Centrální "STOP" tlačítko
17. Aktivační "GO" tlačítko

Pro nastavení polohy:

- ❖ Aktivujte klávesnici stiskem aktivačního GO tlačítka.
- ❖ Stiskněte a držte tlačítko požadované polohy, dokud není polohy dosaženo.

12.2.1 Centrální STOP tlačítko

Aktivujte klávesnici stiskem aktivačního GO tlačítka.

Stiskněte a držte tlačítko požadované polohy, dokud není polohy dosaženo.

POZN.: Lůžko lze zastavit také společným soustiskem kterýchkoliv dvou tlačítek a to i na různých ovladačích.

Lůžko okamžitě zastaví všechny pohyby, pokud soustisk dvou tlačítek trvá déle než 0,5 vteřiny.

12.2.2 Aktivační GO tlačítko

Aktivační „GO“ tlačítko slouží k aktivaci všech ovladačů kromě nožních. Aktivační Go tlačítko je shodné na všech ovladačích.

Stiskem Go tlačítka začíná aktivní perioda o délce 3 minut, během níž je možno ovládat všechny funkce s výjimkou funkcí uzamčených.

Pokud je s lůžkem aktivně pracováno a ve 3 minutovém intervalu je stisknuto jakékoliv tlačítko funkcí je tímto stiskem 3 minutová perioda automaticky prodlužována (znovu nastartována od začátku).

Je-li překročen 3 minutový limit bez stisku některého z ovládacích tlačítek, je nutno opět aktivovat klávesnici dalším stiskem „GO“ tlačítka.

12.2.3 Tlačítka funkcí pro polohování lůžka

Pomocí centrálního ovládacího panelu lze nastavit veškeré dostupné polohy, tj. výšku a náklon ložné plochy a dále polohy jednotlivých dílů následujícím postupem: tlačítka funkcí **3, 4, 9 a 10**.

Postup:

- ❖ Aktivujte klávesnice stiskem aktivačního „GO“ tlačítka
- ❖ Stiskněte a držte tlačítko zvolené funkce až do nastavení požadované polohy.

12.2.4 Tlačítka uzamčení jednotlivých funkcí

Uzamkněte požadovanou funkci pomocí tlačítka **2** na ACP ovládacím panelu.

Zamkněte funkce následovně:

- ❖ Aktivujte klávesnici pomocí aktivačního GO tlačítka **17**.
- ❖ Stiskněte požadovaný zámek funkce **2**.

Indikátor uzamčené funkce se rozsvítí (**1**). Funkce je uzamčena.

POZN.: Jednotlivé funkce jsou uzamčeny na všech ovládacích elementech (ACP ovládací panel, ruční ovladač, satelitní ovládací panel, ovladače v postranicích, apod.), nožní ovladače se uzamkají separátně (**8**).

12.2.5 Světelný indikátor zapojení do elektrické sítě

Stav	Význam
svítící indikátor	Lůžko je připojeno do elektrické sítě.
Nesvítící indikátor	Lůžko je odpojeno z elektrické sítě.
Blikající indikátor	Chyba systému.

12.2.6 Předprogramované funkce (v zeleném poli)

VÝSTRAHA!

Riziko zranění zaviněné pohyblivými částmi lůžka!

- Při manipulaci s pohyblivými díly zajistěte, aby při pohybu nedošlo ke skřípnutí pacienta, dalších osob nebo předmětů na lůžku, ale i jeho okolí.
- Zajistěte, aby při polohování lůžka nebyla žádná osoba, část těla nebo příslušenství (infuzní stojan, hrazda, apod.) ohrožena skřípnutím nebo zachycením.

VAROVÁNÍ!

Riziko poškození majetku pohyblivými částmi lůžka!

- Ujistěte se, že žádný objekt (např.: kabely, apod.) nejsou zaklíněny mezi pohyblivými částmi lůžka a ložnou plochou.
- Ujistěte se, že žádné objekty nejsou v blízkosti lůžka nebo příslušenství (např.: infuzní stojan, hrazda) v průběhu polohování.

Terapeutické a bezpečnostní pozice jsou předprogramovány. Když je navolena požadovaná pozice, hýbe se několik částí lůžka a ložné plochy současně.

Předprogramované pozice zvolte následovně:

- ❖ Kardiacké křeslo **13**
- ❖ Trendelenburg pozice **12**
- ❖ CPR (Reanimační) pozice **11**

Pro nastavení polohy:

- ❖ Aktivujte klávesnici stiskem aktivačního GO tlačítka.
- ❖ Stiskněte a držte tlačítko požadované polohy, dokud není polohy dosaženo.

KARDIACKÉ KŘESLO

Kardiacké křeslo je určeno pro pacienty s dýchacími obtížemi a pro kardiak.

Nastavení po stisku a držení tlačítka Kardiacké křeslo (13):

- ❖ Lýtčkový díl ložné plochy je nakloněn do nejnižšího úhlu.
- ❖ Zádový a stehenní díl se napolohuje do nejvyšší polohy

TRENDELENBURG POZICE (12)

Po zvolení Trendelenburg (protišokové) pozice se ložná plocha nakloní hlavovým čelem dolů a zároveň se rovná ložná plocha.

CPR (REANIMAČNÍ) POZICE

Pozice CPR slouží k přípravě lůžka na resuscitaci pacienta. Ložná plocha lůžka sjede do nejnižší polohy a díly ložné plochy se narovnejí do vodorovné polohy.

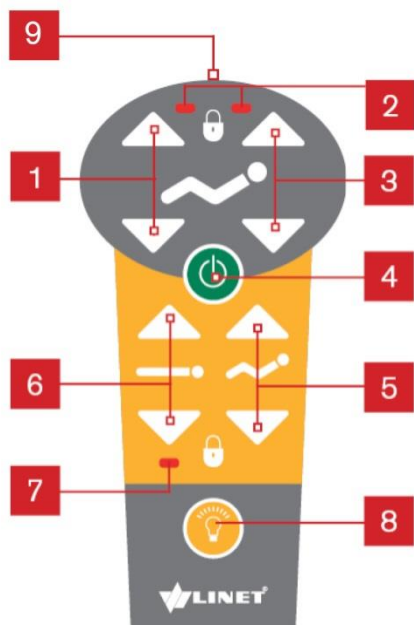
Nastavení po stisku a držení tlačítka CPR (11):

- ❖ Ložná plocha sjede do optimální výšky a narovná se.

POZN.: Lze použít i mechanické CPR (viz. Mechanické CPR odblokování zádového dílu).

12.3 Ruční ovladač

Ruční ovladač slouží pacientovi, resp. obsluze k polohování jednotlivých dílů ložné plochy a výšky lůžka. Ovladač může být vybaven podsvícenými tlačítky, tlačítka jsou podsvícená, pokud je lůžko zapojeno v síti. Pro nastavení poloh na ručním ovladači platí stejný postup jako v případě polohování pomocí ACP ovládacího panelu.



Obr. Ruční ovladač

1. Tlačítka nastavení stehenního dílu
2. Světelné indikátory uzamčení stehenního/zádového dílu
3. Tlačítka nastavení zádového dílu
4. Aktivační GO tlačítko
5. Tlačítko nastavení autokontury
6. Tlačítka nastavení výšky ložné plochy
7. Světelný indikátor uzamčení nastavení výšky ložné plochy
8. Tlačítko svítilny
9. Svítilna

Pro zapnutí svítilny:

- ❖ Stiskněte a držte tlačítko 8.

Pro nastavení polohy:

- ❖ Aktivujte klávesnici stiskem aktivačního GO tlačítka.
- ❖ Stiskněte a držte tlačítko požadované polohy, dokud není polohy dosaženo.

POZN.: Personál rozhodne, zda je pacient způsobilý samostatně polohovat lůžko pomocí ručního a jiného patientského ovladače.

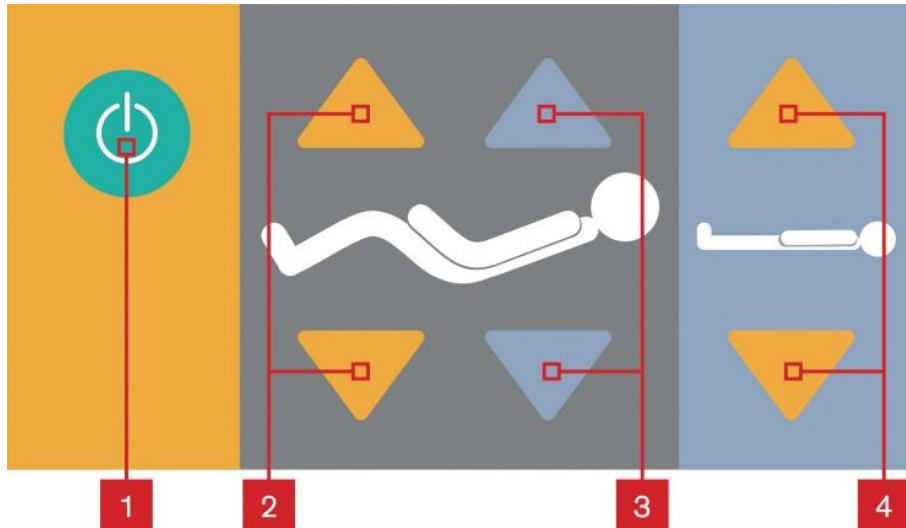
Pokud to stav pacienta vyžaduje, zamezte mu polohování s lůžkem:

- ❖ Uzamčením funkcí
- ❖ Vyjmutím ručního ovladače ze slotu Plug and Play (konektoru na boku lůžka).

POZN.: Ruční ovladač může být zapojen na jiné lůžko společnosti Linet se slotem Plug and Play.

12.4 Satelitní ovládací panel

Na přání zákazníka je možno vybavit lůžko satelitním ovládacím panelem na flexibilním rameni. Toto rameno se nachází na zádoovém díle a slouží pacientovi, resp. obsluze k polohování lůžka.



Obr. Satelitní ovládací panel

1. Aktivační GO tlačítko
2. Tlačítka nastavení stehenního dílu
3. Tlačítka nastavení zádoového dílu
4. Tlačítka nastavení výšky ložné plochy

Pro nastavení polohy:

- ❖ Aktivujte klávesnici stiskem aktivačního GO tlačítka.
- ❖ Stiskněte a držte tlačítko požadované polohy, dokud není polohy dosaženo.

POZN.: *Personál rozhodne, zda je pacient způsobilý samostatně polohovat lůžko pomocí ručního a jiného patientského ovladače.*

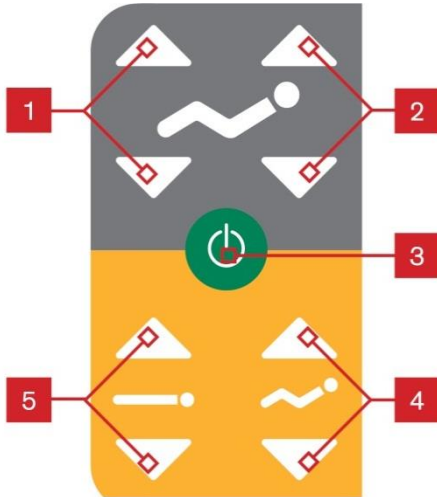
Pokud to stav pacienta vyžaduje, zamezte mu polohování s lůžkem:

- ❖ Uzamčením funkcí
- nebo-
- ❖ Demontáží satelitu (pouze kvalifikovanou osobou).

POZN.: *Satelitní ovládací panel může být umístěn na levé či pravé straně lůžka (pouze kvalifikovanou osobou).*

12.5 Ovladače integrované v postranicích

Ovladače integrované v postranicích jsou volitelné. Ovladače jsou integrovány v plastových dělených postranicích.



Obr. Integrovaný ovladač

1. Tlačítka nastavení stehenního dílu
2. Tlačítka nastavení zádového dílu
3. Aktivační GO tlačítko
4. Tlačítka nastavení autokontury
5. Tlačítka nastavení výšky ložné plochy

Postup nastavení polohy:

- ❖ Aktivujte klávesnice stiskem aktivačního „GO“ tlačítka
- ❖ Stiskněte a držte tlačítko zvolené funkce až do nastavení požadované polohy

POZN.: Je na ošetřujícím personálu určit způsobilost pacienta k polohování s lůžkem.

Pokud to pacientův stav vyžaduje, můžete mu zabránit polohovat s lůžkem následujícím způsobem:

- ❖ Uzamčením funkcí na ACP ovládacím panelu

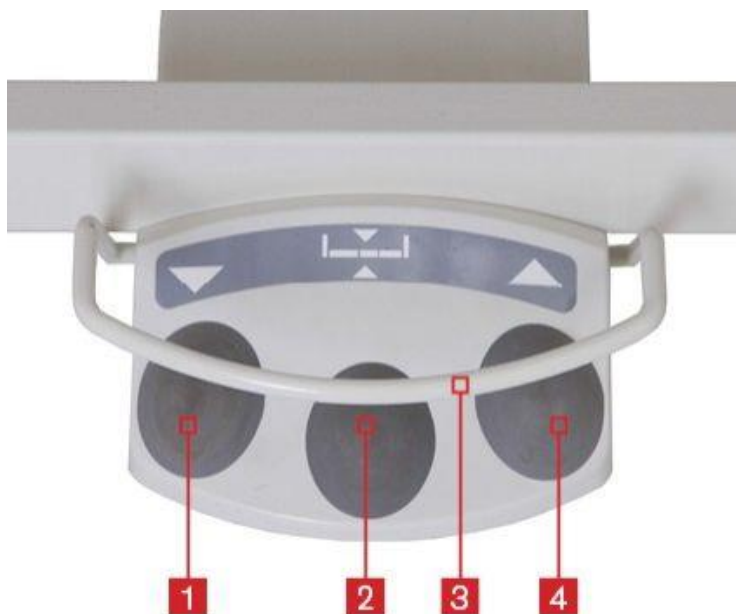
12.6 Nožní ovladače (volitelné vybavení)

VÝSTRAHA!

Riziko zranění zaviněné pohyblivými částmi lůžka!

- Zajistěte, že nožní ovladače jsou uzamčené, pokud nejsou používány.
- Při manipulaci s pohyblivými díly zajistěte, aby při pohybu nedošlo ke skřípnutí pacienta, dalších osob nebo předmětů na lůžku, ale i jeho okolí.
- Zajistěte, aby při polohování lůžka nebyla žádná osoba, část těla nebo příslušenství (infuzní stojan, hrazda, apod.) ohrožena skřípnutím nebo zachycením.

Lůžko Eleganza 1 je možno na přání zákazníka vybavit nožními ovladači pro nastavení výšky ložné plochy, resp. předprogramované vyšetřovací polohy. Pomocí nožních ovladačů lze nastavovat ložnou plochu bez doteku ruky. Před použitím nožního ovladače je nutné sešlápnout požadovanou funkci pro aktivaci. Jednotlivá nastavení se provádí jednoduchým sešlápnutím příslušného spínače až do nastavení požadované polohy.



Obr. Nožní ovladač

1. Spínač pro nastavení výšky (dolů)
2. Spínač pro nastavení Vyšetřovací polohy
3. Ochrana proti nechtěné aktivaci
4. Spínač pro nastavení výšky (nahoru)

Postup nastavení polohy:

- ❖ Sešlápněte nožní ovladač pro aktivaci (funkce mini GO).
- ❖ Sešlápněte a držte tlačítko zvolené funkce až do požadované polohy.

12.7 CPR odblokování zádového dílu

VÝSTRAHA!

Příliš rychlým spuštěním zádového dílu může dojít ke zranění!

- Ujistěte se, že jsou jednoduché sklopné postranice v nejnižší poloze.
- Ujistěte se, že jsou dvoudílné plastové postranice v nejvyšší poloze.
- Ujistěte se, že mezi zádovým dílem, postranicemi a ložnou plochou nejsou žádné končetiny.
- Zádový díl spouštějte pouze pomocí ochranného madla matrace nebo pomocí úchytu na plastové postranici.

Lůžko umožňuje rychlé mechanické spuštění zádového dílu pomocí páky CPR.



Obr. Vyklápění páky CPR

12.8 Postranice

⚠ VÝSTRAHA!

Riziko zranění způsobené skřípnutím!

- Přesvědčte se, že žádný objekt, nebo část lidského těla není mezi postranicí a ložnou plochou v okamžiku, kdy zvedáte, nebo spouštíte postranici.
- Přesvědčte se, že pod postranicí není žádná část lidského těla, nebo předmět ve chvíli, kdy spouštíte postranici.
- Nutno dbát zvýšené opatrnosti a pozornosti při zaaretování postranic. Nemocniční personál se musí přesvědčit, že je postranice v nejvyšší poloze zaaretovaná a to tahem postranice k hlavovému a nožnímu čelu lůžka. Při nedostatečném zaaretování hrozí samovolné sklopení postranice do nejnižší polohy a možné poranění pacienta, personálu nemocnice nebo třetí osoby.

Typy postranic:

- Bez postranic
- Jednodílné sklopné - 3/4 postranice
- Jednodílné sklopné – ovládání zdola
- Dělené sklopné – plastové
- Průběžné postranice

12.8.1 Sklopná postranice (3/4 postranice)

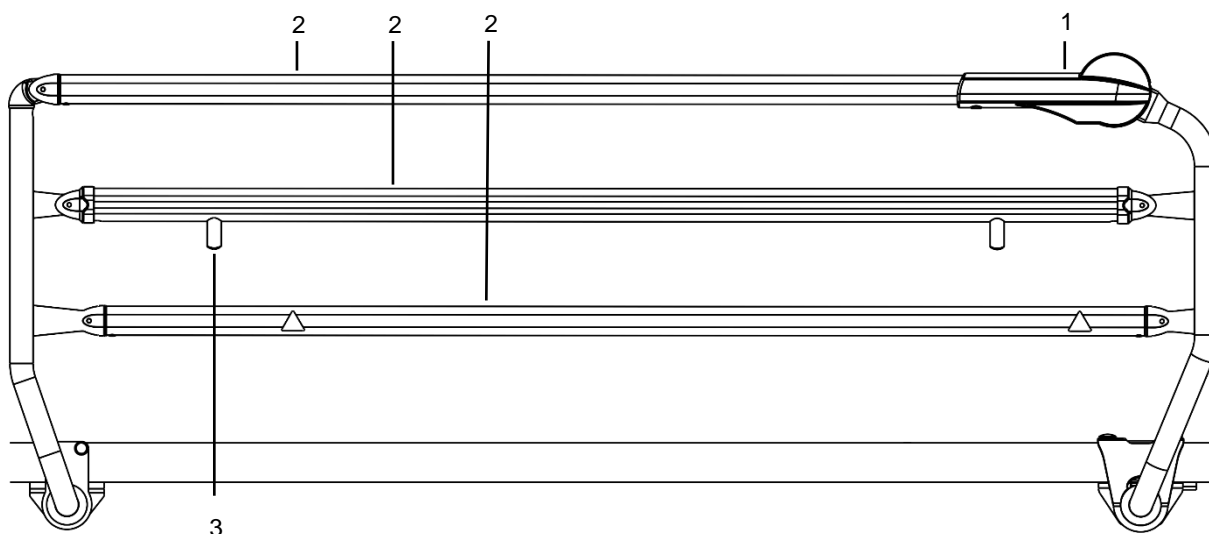
⚠ VÝSTRAHA!

Nemocniční personál je zodpovědný za zablokování postranic v nejvyšší poloze, když je pacient na lůžku nebo když je lůžko transportováno.

⚠ VÝSTRAHA!

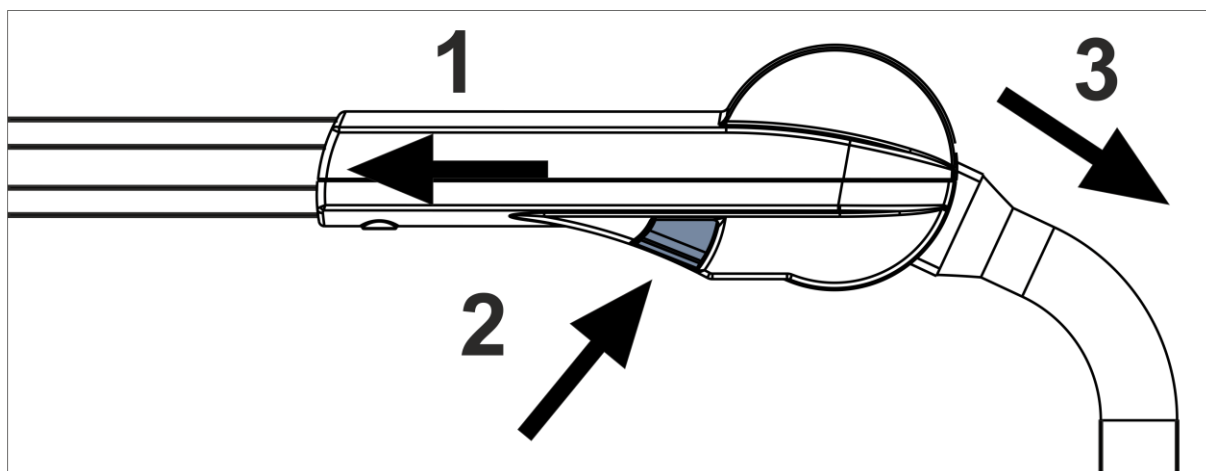
Ujistěte se, že mezi tyčemi postranic není žádný předmět nebo žádná část těla, když postranici sklápíte dolu nebo zvedáte nahoru.

Sklopné postranice jsou umístěny na obou stranách lůžka. Obě sklopné postranice jsou nedílnou součástí lůžka, která je v kontaktu s pacientem a kterou nelze odejmout.



Obr. Sklopná postranice (3/4 postranice)

1. Mechanismus odblokování postranice
2. Tyče postranic
3. Doraz postranice



Obr. Mechanismus odblokování postranice (vnitřní strana sklopné postranice)

Sklopení postranice dolů:

- ❖ Uchopte mechanismus odblokování postranice a zatlačte postranici směrem k hlavovému konci lůžka (1).
- ❖ Stiskněte tlačítko umístěné na vnitřní straně postranice (2), abyste postranici odblokovali.
- ❖ Sklopte postranici dolů (3), jak je požadováno.

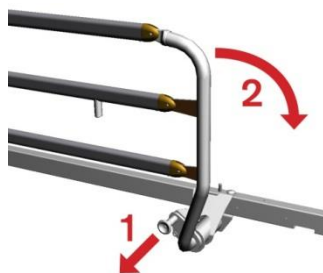
Nenechávejte postranici spadnout dolů, když je odblokována!

Zvednutí postranice nahoru:

- ❖ Uchopte hranu postranice a zatlačte postranici nahoru.
- Postranice zapadne do svého místa a automaticky se zablokuje.
- ❖ Zkontrolujte, zda je postranice zablokována na svém místě.

12.8.2 Jednodílné sklopné – ovládání zdola

Jednodílné sklopné postranice jsou pevnou součástí lůžka. Postranice z lůžka nelze demontovat. Zdravotnický personál je zodpovědný za to, že jsou postranice v nejvyšší poloze, když je pacient na lůžku (pokud to jeho stav vyžaduje).



Pro spuštění postranic:

- ❖ Zatáhněte za západku směrem k sobě 1.
- ❖ Sklopte postranici směrem k nožnímu čelu lůžka 2. Nenechávejte postranici spadnout dolů, když je odblokovaná.
- ❖ Tahem opačným směrem postranice zdvihnete do původní polohy. Postranice se automaticky uzamkne (uslyšíte cvaknutí).

Fig. Mechanismus odblokování jednodílných sklopných postranic s ovládáním zdola.

12.8.3 Dělené plastové (SR22)

! VAROVÁNÍ!

Riziko zranění způsobené pádem pacienta z lůžka!

- Přesvědčte se, že je postranice v horní poloze zaaretovaná. Kontrolu proveďte zatlačením na horní část postranice zevnitř lůžka.
- Zdravotnický personál je zodpovědný za to, že jsou postranice v nejvyšší poloze, když je pacient na lůžku (pokud to jeho stav vyžaduje).

Dělené plastové postranice jsou pevnou součástí lůžka. Postranice z lůžka nelze demontovat.

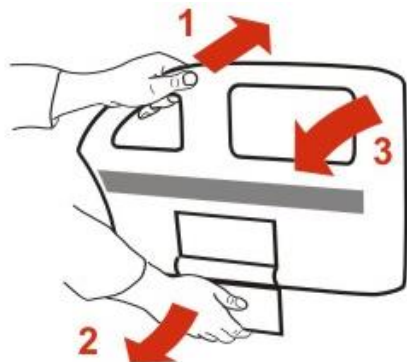


Fig. Mechanismus odblokování dělených plastových postranic

Pro spuštění postranic:

- ❖ Uchopte vrchní hranu postranice a zatlačte směrem k ložné ploše lůžka (1).
- ❖ Odblokujte mechanismus tahem směrem k sobě 2.
- ❖ Sklopte postranici směrem dolů (3). Nenechávejte postranici spadnout dolu, když je odblokovaná.
- ❖ Zvednutím postranice do vrchní polohy se postranice sama zablokuje (uslyšíte cvaknutí).

POZN.: Nezatíženou postranici lze v některých případech odjistit bez nutnosti stisku postranice v její horní části (1) a to pouhým zatažením odjišťovacího madla (2). Nejedná se o závadu postranice! Doporučuje se však používat vždy standardní postup uvedený výše.

Pro zvednutí postranic:

- ❖ Uchopte postranici v oblasti jejího madla.
- ❖ Plynulým tažením směrem nahoru uveďte postranici do horní polohy.
- ❖ Zajištění postranice v horní poloze je signalizováno slyšitelným cvaknutím.
- ❖ Ujistěte se, že je postranice zajištěna.

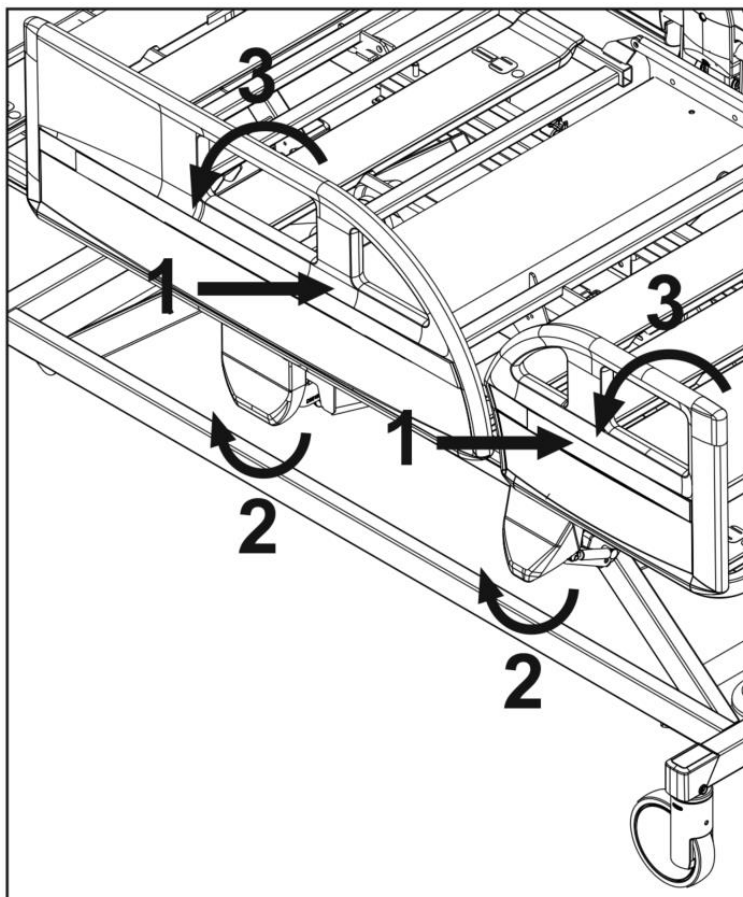
12.8.4 Dělené plastové (SR46)

⚠ VÝSTRAHA!

Riziko zranění způsobené pádem pacienta z lůžka!

- ➔ Přesvědčte se, že je postranice v horní poloze zaaretovaná. Kontrolu proveďte zatlačením na horní část postranice zevnitř lůžka.
- ➔ Zdravotnický personál je zodpovědný za to, že jsou postranice v nejvyšší poloze, když je pacient na lůžku (pokud to jeho stav vyžaduje).

Dělené plastové postranice jsou pevnou součástí lůžka. Postranice z lůžka nelze demontovat.



Obr. Mechanismus odblokování dělených plastových postranic

Pro spuštění postranic:

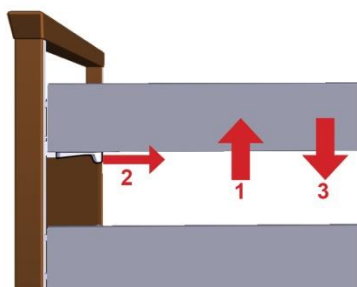
- ❖ Uchopte vrchní hranu postranice a zatlačte směrem k ložné ploše lůžka **1**.
- ❖ Odblokujte mechanismus tahem směrem k sobě **2**.
- ❖ Sklopte postranici směrem dolů **3**. Nenechávejte postranici spadnout dolů, když je odblokovaná.

Pro zvednutí postranic:

- ❖ Uchopte postranici v oblasti jejího madla.
- ❖ Plynulým tažením směrem nahoru zvedněte postranici, dokud nezapadne v horní poloze.
- ❖ Zajištění postranice v horní poloze je signalizováno slyšitelným cvaknutím.
- ❖ Ujistěte se, že je postranice správně zajištěna.

12.8.5 Průběžné postranice

Průběžné postranice jsou pevnou součástí lůžka. Postranice z lůžka nelze demontovat. Zdravotnický personál je zodpovědný za to, že jsou postranice v nejvyšší poloze, když je pacienta na lůžku (pokud to jeho stav vyžaduje).



Pro spuštění postranice:

- ❖ Uchopte postranici za horní příčku a přizdvihněte ji **1**
- ❖ Zatáhněte a držte aretační páčku postranice směrem do lůžka **2**.
- ❖ Spusťte postranici **3** do požadované polohy.
- ❖ Opakujte na druhé straně postranice.
- ❖ Tahem opačným směrem postranici zdvihnete do původní polohy. Postranice se automaticky uzamkne (uslyšíte cvaknutí).

Obr. Releasing mechanism of the full length siderails

12.9 Ovládání koleček a transport

⚠ VÝSTRAHA!

Poškození majetku z důvodu nezabrzdnění či samohybu!

- Ujistěte se, že jsou kolečka zabrzdněna při instalaci, demontáži či údržbě lůžka.
- Ujistěte se, že je lůžko zabrzdněno, když je na něm pacient.
- Před transportem se ujistěte, že je lůžko odpojeno z el. sítě.
- Před transportem, uložte kabel na bezpečné místo (na plastový háček) na lůžko.
- Lůžko musí transportovat pouze zdravotnický personál.

⚠ VÝSTRAHA!

Předměty umístěné na podvozku mohou způsobit poškození lůžka!

- Nepokládejte žádné předměty na podvozek nebo do prostoru mezi nebo pod ložnou plochou.

Transport lůžka:

- ❖ Napolohujte lůžko alespoň do 20cm pod maximální výšku.
- ❖ Transportujte lůžko pomocí držadel na nožním či hlavovém čele.

12.9.1 Centrální ovládání koleček

Dvojzvrtné brzdové páky (volitelné):



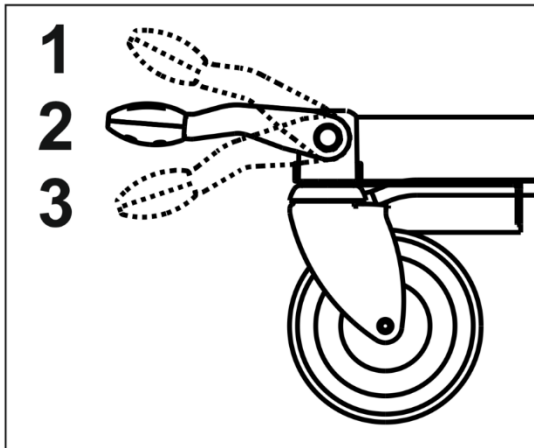
Lůžko je vybaveno centrálním ovládáním koleček. Brzdící páky jsou umístěny na obou stranách lůžka. Centrální ovládání koleček slouží ke snadné jízdě a manipulaci s lůžkem.

Obr. Páka centrálního ovládání koleček

Ovládání koleček s centrálním ovládáním:

1. Přímý směr. Levé přední kolečko je zaaretováno. Lůžko drží rovný směr. Je-li lůžko vybaveno pátým kolečkem, toto kolečko stabilizuje jízdu v přímém směru.
2. Pohyb bez omezení. Všechna kolečka jsou odbrzděna.
3. Zabrzdněno. Všechna kolečka jsou zabrzdněna.

Jednoduché brzdové páky (volitelné):

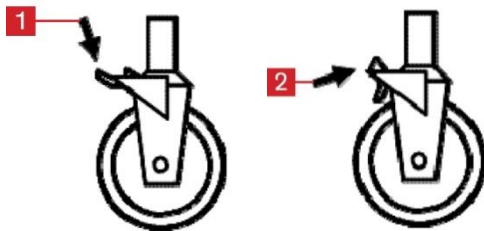


Obr. Jednoduchá páka centrálního ovládání koleček

Ovládání koleček s centrálním ovládáním:

1. Zabrzděno. Všechna kolečka jsou zabrzděna.
2. Pohyb bez omezení. Všechna kolečka jsou odbrzděna.
3. Přímý směr. Levé přední kolečko je zaaretováno. Lůžko drží rovný směr. Je-li lůžko vybaveno pátým kolečkem, toto kolečko stabilizuje jízdu v přímém směru.

12.9.2 Individuální ovládání koleček



Ovládání koleček s individuální brzdou:

- ❖ Zabrzděte všechna kolečka lůžka nohou stiskem páčky **1** - Kolečko je zabrzděno.
- ❖ Odbrzděte všechna kolečka lůžka nohou zdvihnutím páčky **2** v opačném směru - kolečko je odbrzděno.

13 Příslušenství

VÝSTRAHA!

Použitím nekompatibilního příslušenství může dojít ke zranění pacienta!

➔ Na lůžku používejte pouze příslušenství určené výrobcem.

POZN.: Výrobce nenese žádnou odpovědnost za použití neschválených příslušenství.

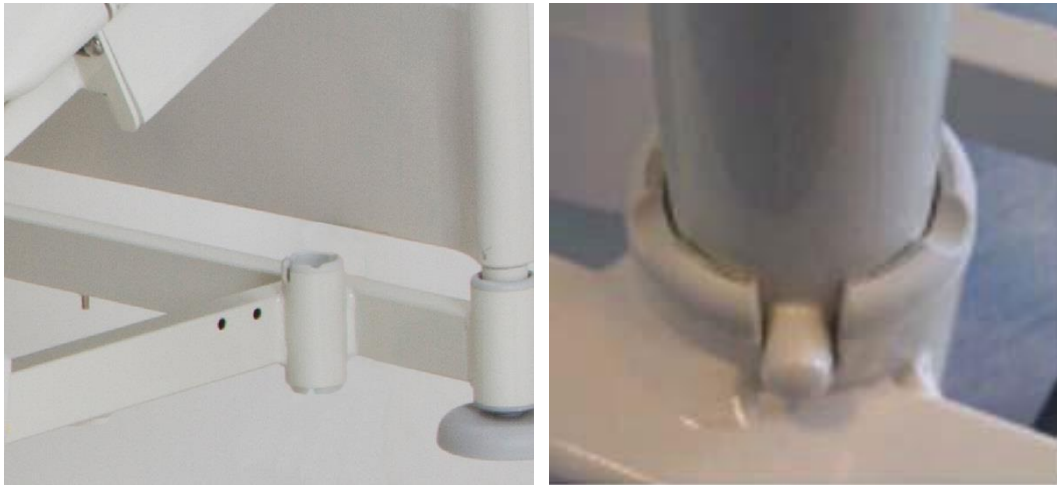
POZN.: Všechna příslušenství výrobce vyhovují IEC 60601-2-52.

Seznam příslušenství:

- Hrazda
 - lakovaná
 - chromovaná
- Trojúhelníkový držák, šedý plast
 - pro hrazdu
 - pro hrazdu, nastavitelný
- IV držák
 - pro hrazdu, 3 háčky, lakované
 - pro hrazdu, 3 háčky, nerezové
 - pro hrazdu, 4 háčky, chromované
- Teleskopický IV stojan
 - 4 plastové háčky, chromované
 - 4 plastové háčky, chromované, horní část do „S“, zámek proti rotaci
 - 4 kovové háčky, chromované, zámek proti rotaci
 - 4 kovové háčky, nerezové, horní část do „S“, zámek proti rotaci
- Košík na infuzní lahve
 - pro IV stojan, nerezové
- Držák IV pumpy
 - křížový, chromovaný
- Lišta pro příslušenství DIN
 - chromovaná
- Držák sáčků na moč
 - nastavitelný, lakovaný
- Držák kanyl
 - 5 kovových háčků, lakovaný
- Polička na psaní
 - bílá. Pro plastová nebo kovová čela
- Držák jmenovky
 - plastový, pro plastová čela
- Držák na desky
 - plastový, pro plastová čela
- Protector®
- Vstávací madlo
- Nástavec na postranice – Extender®
 - Extender pro shora ovládané postranice (SR55)
 - Extender pro zdola ovládané postranice (SR57)
- Extenze H

13.1 Hrazda

Na přání zákazníka je možné k lůžku objednat hrazdu. Hrazda se upevňuje v hlavové části do pouzdra hrazdy.



Obr. Pouzdro pro hrazdu či infuzní stojan a bezpečnostní kolíček zasunutý do pouzdra

Varianty hrazdy:

- Hrazda pro lůžka bez pevného čela

Pro zabezpečení správného použití hrazdy:

- ❖ Nepřekračujte maximální zátěž 75 kg.
- ❖ Nevyužívejte hrazdu k rehabilitačním cvičením.
- ❖ Nepoložte hrazdu mimo lůžko (prevence proti převrácení lůžka).
- ❖ Měňte plastovou rukojeť každé 4 roky.

Pozice hrazdy:

- Přes zádivý díl (pracovní pozice).
- Paralelně k hlavovému čelu (pouze odkládací pozice).

Instalujte hrazdu následovně:

- ❖ Vložte hrazdu do jednoho z pouzder na rozích hlavového čela.
- ❖ Bezpečnostní kolík musí zapadnout do drážky.

Zavěste plastové madlo na hrazdu.

POZN.: Hrazda není součástí dodávky a musí být objednána samostatně.

POZN.: Datum výroby madla je napsáno na rukojeti. Vyměňte madlo každé 4 roky.

13.2 Držáky infuzí

VÝSTRAHA!

Riziko poranění nebo kolize při zavěšení jiného příslušenství než popsaného v návodu!

- Infuzní stojany jsou určeny pouze pro zavěšení příslušenství definovaného tímto návodem.
- Infuzní pumpu montujte vždy pouze do dolní (širší) teleskopické sekce infuzního stojanu nad hlavové/ nožní čelo lůžka.
- Infuzní pumpu nikdy nemontujte do horní (užší) teleskopické sekce infuzního stojanu.
- Ujistěte se, že infuzní pumpa nebude kolidovat s žádnými pohyblivými částmi lůžka (zejména zádočným dílem) nebo s pacientem. Tuto skutečnost musíte při instalaci vždy ověřit.
- Při instalaci dbejte na to, abyste příliš neutáhli svorky infuzní pumpy. Přílišné utažení může poškodit infuzní stojan.
- Infuzní pumpu lze použít pouze tehdy, pokud je infuzní stojan připevněn v objímce držáku příslušenství v hlavové části na podvozku lůžka.

Držáky infuzí vkládejte do pouzder v rozích hlavového čela.

- ❖ Používejte infuzní stojany pouze pro zavěšení infuzí a košíků na intravenózní roztoky.
- ❖ Ujistěte se, že není překročena maximální zátěž infuzního stojanu a háčků. Maximální zátěž na háček je 5 Kg.

13.3 Lišty příslušenství



Obr. Lišta příslušenství

Maximální zátěž:

- ❖ Maximální zátěž na háček je 5 kg
- ❖ Maximální zátěž páru háčků je 10 kg

Příslušenství pro zavěšení na lištu příslušenství:

- ❖ Držák sáčku na moč
- ❖ Držák na lahev na moč
- ❖ Držák kanyl
- ❖ DIN ocelová lišta

13.4 Držák jmenovky

Držák jmenovky slouží k umístění jména pacienta. Držák jmenovky musí být umístěn do prostoru pod madla čel tak, aby nedošlo ke kolizi s pohyblivými částmi lůžka. Toto musí být ověřeno při instalaci držáku.

13.5 Držák na lahev na moč

VÝSTRAHA!

Riziko kolize při spouštění postranic!

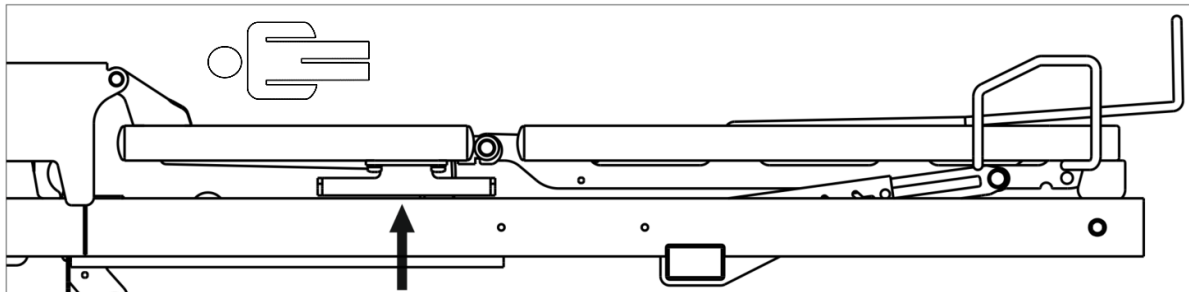
- ➡ Ujistěte se, že krk lahve na moč směřuje k nožnímu či hlavovému čelu, aby nedošlo ke kolizi při spouštění postranice.



Obr. Držák na lahev na moč – správné umístění lahve

13.6 Držák sáčku na moč (volitelné)

Držáky sáčku na moč jsou umístěny na obou stranách stehenního dílu ložné plochy.



Obr. Umístění držáku sáčku na moč

13.7 Zelené podsvícení (volitelné)

Zelené světlo indikuje nejnižší polohu ložné plochy.

Po stisknutí tlačítka GO má zelené světlo plnou intenzitu po dobu 3 minut, když je ložná plocha v nejnižší poloze. Po uplynutí periody GO (3 minuty) má zelené světlo sníženou intenzitu, když je ložná plocha v nejnižší poloze.

POZN.: Zelené podsvícení nesvítí, když není lůžko připojeno do elektrické sítě. Pokud je lůžko napájeno pouze z baterie, zelené podsvícení svítí s plnou intenzitou po dobu 3 minut po stisknutí tlačítka GO a nesvítí v ostatních případech.

13.8 Matrace

Výrobce doporučuje použít tyto druhy matrací pro umístění na lůžko Eleganza 1:

EFFECTACARE 10 (4PPA51100AS), EFFECTACARE 20 (4PPB51100AS), PRIMACARE 10 (4PPD51100AS), PRIMACARE 20 (4PPE51100AS)

13.9 Eleganza Protector®

! VAROVÁNÍ!

Nebezpečí zranění z důvodu pádu pacienta z lůžka!

- Zajistěte, že je Eleganza Protector® bezpečně upevněn v pouzdru .
- Pro kontrolu stability, se pokuste vysunout protektor nahoru bez držení uvolňovacího tlačítka.
- Vždy se ujistěte, že postranice jsou správně zajištěny.

! VAROVÁNÍ!

Nebezpečí poškození lůžka nebo úrazu pacienta!

- Nenasazujte čelo lůžka do pouzdra příslušenství (3).
- Nenasazujte hrazdu do pouzdra příslušenství (3) na nožním čele.
- Nepoužívejte protektor s prodlouženým lůžkem.

Eleganza Protector® není součástí lůžka. Eleganza Protector® je volitelná součást



Obr. Uzavřený Eleganza Protector®

Obr. Otevřený Eleganza Protector®

Nasadte Eleganza Protector® do uzavřené polohy následovně:

- ❖ Vložte trubku protektoru (2) do pouzdra u nožního čela lůžka (3), aby protektor navazoval na postranici.
- ❖ Bezpečnostní kolík musí být zabezpečen v pouzdře.

Nasadte Eleganza Protector® do otevřené polohy následovně:

- ❖ Vložte trubku protektoru (2) do pouzdra u nožního čela lůžka (3), aby protektor směřoval ven od lůžka.
- ❖ Bezpečnostní kolík musí být zabezpečen v pouzdře.

Vysuňte Eleganza Protector® následovně:

- ❖ Zmáčkněte a podržte uvolňovací tlačítko (1).
- ❖ Vysuňte protektor směrem nahoru.

POZN.: Protector® nelze použít, je-li lůžko vybaveno plastovými čely s designem E3.

13.10 Nástavec na postranice – „Extender“ pro shora ovládané postranice (SR55)

⚠ VÝSTRAHA!

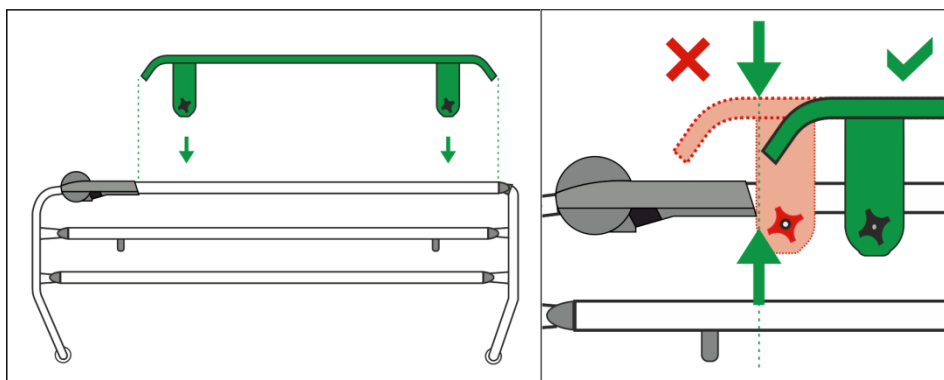
Riziko poranění nebo kolize při nesprávném použití!

- Extender lze použít pouze s postranicemi, pro které byl navržen. Výrobce neodpovídá za důsledky plynoucí z použití Extenderu pro jiný typ postranic.
- V souvislosti s nainstalovaným Extenderem musí být řádně zvážen pohyb s lůžkem.
- Jakékoliv použití Extenderu, které je v rozporu s instrukcemi v tomto návodu, provádí nemocniční personál na vlastní riziko. Za takové použití není výrobce zodpovědný!

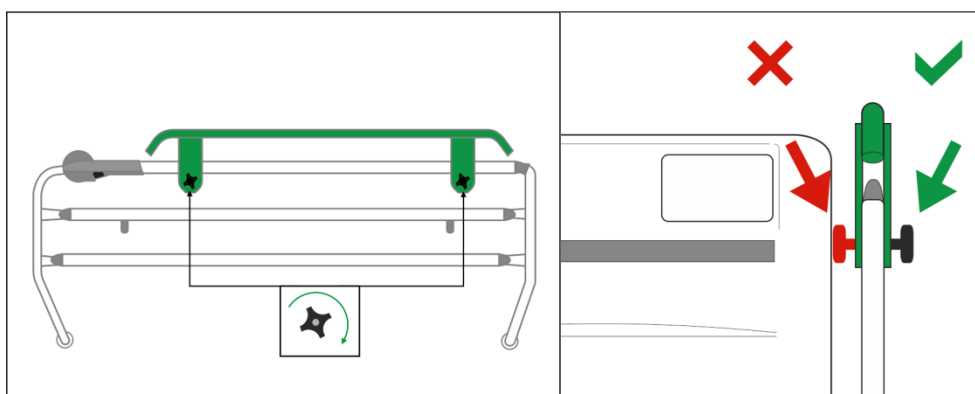
Doporučuje se použít nástavec na postranice (modelové číslo SR55), dále jen „Extender“ v případě umístění vyšších matrací na lůžko pro zajištění bezpečnosti pacienta. Extender slouží ke zvýšení postranic a zvýšení bezpečnosti pacienta v době spánku. Extender je navržen pouze pro jednodílné sklopné postranice.

Doporučuje se použít Extender společně s následujícími typy matrací:

- Pasivní matrace: vyšší než 16 cm, maximálně však 26,5 cm
- Aktivní matrace: s výškou maximálně 26,5 cm
 - Virtuoso



Obr. Nasunutí Extenderu



Obr. Zajištění Extenderu

Instalace Extenderu:

- ❖ Nasuňte Extender (bez upevňovacích šroubů) na horní hranu postranice. Postranice musí být v nejvyšší poloze. Čtvercová díra směřuje do lůžka.
- ❖ Protáhněte šroub zevnitř lůžka skrz zajišťovací díru v Extenderu.
- ❖ Namontujte plastovou matici na šroub a pečlivě utáhněte. Matice směřuje ven z lůžka.
- ❖ Zkontrolujte, jestli je Extender řádně upevněn tahem k sobě a od sebe a podél lůžka.

13.11 Nástavec na postranice – „Extender“ pro zdola ovládané postranice (SR57)

⚠ VÝSTRAHA!

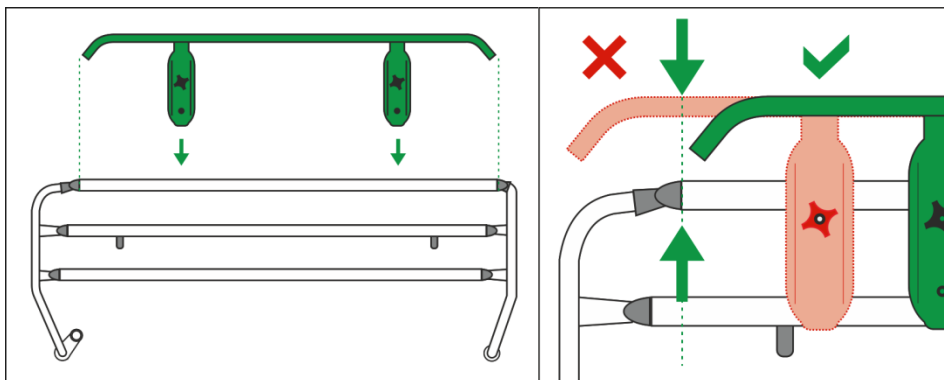
Riziko poranění nebo kolize při nesprávném použití!

- Extender lze použít pouze s postranicemi, pro které byl navržen. Výrobce neodpovídá za důsledky plynoucí z použití Extenderu pro jiný typ postranic.
- V souvislosti s nainstalovaným Extenderem musí být řádně zvážen pohyb s lůžkem.
- Jakékoliv použití Extenderu, které je v rozporu s instrukcemi v tomto návodu, provádí nemocniční personál na vlastní riziko. Za takové použití není výrobce zodpovědný!

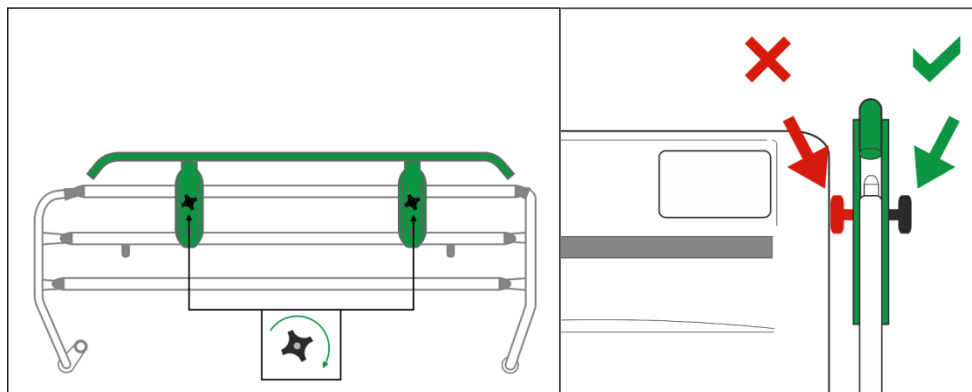
Doporučuje se použít nástavec na postranice (modelové číslo SR57), dále jen „Extender“ v případě umístění vyšších matrací na lůžko pro zajištění bezpečnosti pacienta. Extender slouží ke zvýšení postranic a zvýšení bezpečnosti pacienta v době spánku. Extender je navržen pouze pro jednodílné sklopné postranice.

Doporučuje se použít Extender společně s následujícími typy matrací:

- Pasivní matrace: vyšší než 16 cm, maximálně však 26,5 cm
- Aktivní matrace: s výškou maximálně 26,5 cm
 - Virtuoso



Obr. Nasunutí Extenderu



Obr. Zajištění Extenderu

Instalace Extenderu:

- ❖ Nasuňte Extender (bez upevňovacích šroubů) na horní hranu postranice. Postranice musí být v nejvyšší poloze. Čtvercová díra směřuje do lůžka.
- ❖ Protáhněte šroub zevnitř lůžka skrz zajišťovací díru v Extenderu.
- ❖ Namontujte plastovou matici na šroub a pečlivě utáhněte. Matice směřuje ven z lůžka.
- ❖ Zkontrolujte, jestli je Extender řádně upevněn tahem k sobě a od sebe a podél lůžka.

14 Čištění a desinfekce

VÝSTRAHA!

Nebezpečí poranění při práci s lůžkem!

- ☞ Ujistěte se, že nastavování funkcí na lůžku je uzamčeno během montáže, demontáže, čištění a údržby.
- ☞ Ujistěte se, že je lůžko během čištění odpojeno od elektrické sítě.
- ☞ Dbejte zvýšené pozornosti při čištění jakýchkoliv pohyblivých nebo ovládacích mechanismů lůžka, aby nedošlo k neúmyslné aktivaci, zachycení nebo skřípnutí.
- ☞ Čištěním lůžka by měla být pověřena osoba, která byla instruována do ovládání lůžka.

VÝSTRAHA!

Nesprávné čisticí prostředky a čisticí postupy mohou poškodit lůžko!

- ☞ Lůžko není určeno pro údržbu v automatických myčkách lůžek.
- ☞ Lůžko není určeno k čištění proudem tlakové vody, ostřikováním, sprchováním ani pro parní čištění.
- ☞ Za volbu čisticích prostředků a desinfekcí a jejich správnou koncentraci zodpovídá osoba zodpovědná za čištění/desinfekci lůžek v souladu s poskytnutými informacemi v tomto návodu k použití.
- ☞ Nepoužívejte germicidní a jiné zářiče pro desinfekci lůžka, pokud tyto zářiče působí přímo na lůžko.
- ☞ Dodržujte následující instrukce a dodržujte dávkování předepsané výrobcem čisticích prostředků.
- ☞ Nedodržení jednoho nebo více z doporučených postupů může vést k poškození nebo zhoršení stavu lůžka.
- ☞ **Zkontrolujte, zda jsou použité čisticí a dezinfekční prostředky vhodné pro materiály, z nichž se výrobky skládají! Informace naleznete v následující tabulce.**

KOMPONENTY LŮŽKA, KTERÉ SE MAJÍ ČISTIT	MATERIÁLY (POVRCHY UVEDENÝCH KOMPONENT LŮŽKA)	
Komponenty, které nejsou uvedeny v tomto sloupci, nečistěte!	Kompetentní uživatel je povinen zkontrolovat, zda jsou použité čisticí a dezinfekční prostředky vhodné pro uvedené materiály!	
Hlavová deska a nožní deska	Plastová verze: polypropylen (PP) + lakovaná ocel	Trubková verze s deskou z HPL: vysokotlaký laminát (HPL) + lakovaná ocel
Hlavové postranice a nožní postranice	Plastové postranice s mechanismem pro uvolnění sklopením dolů: polypropylen (PP) + polyamid (PA) + lakovaná ocel + akrylonitrilbutadienstyren (ABS)	Jednoduché sklápěcí postranice (3/4 postranice): polypropylen (PP) + akrylonitrilbutadienstyren (ABS) + lakovaný hliník (Al) Plastové postranice s mechanismem pro uvolnění zdvihnutím směrem k uživateli: polypropylen (PP) + lakovaná ocel + akrylonitrilbutadienstyren (ABS)
Kryty ložné plochy (zádový díl)	Standardní: polypropylen (PP)	Verze pro psychiatrii: vysokotlaký laminát (HPL)
Kryty ložné plochy (stehenní díl, lýtkový díl)	Standardní: polypropylen (PP)	Verze pro psychiatrii: vysokotlaký laminát (HPL)
Sedací díl	Lakovaná ocel	

Kolečka	Polyuretan (PUR) + polypropylen (PP)	
Ovládací páky koleček	Ovládací páky koleček se dvěma pedály: polyamid (PA6) + termoplastický elastomer (TPE)	Ovládací páky koleček s jedním pedálem: polyamid (PA6) + lakovaná ocel
Rám ložné plochy	Polyamid (PA6) + lakovaná ocel	
Podvozek	Akrylonitrilbutadienstyren (ABS) + lakovaná ocel	
Kryty rohů	Akrylonitrilbutadienstyren (ABS)	
Rohové nárazníky	polypropylen (PP)	
Klávesnice (ovládací panel pro ošetřovatele, ruční ovladač, ovládací prvky integrované v postranicích)	Polyetylentereftalát (PET)	
Páky CPR	Polyamid (PA6)	
Štítky	Polyetylentereftalát (PET)	
Kolejnice na příslušenství	Polyoxymetylen (POM) + lakovaná ocel	
Pohony	Polyamid (PA6) + hliník (Al)	

14.1 Bezpečnostní pokyny pro čištění a desinfekci lůžka

Příprava před čištěním:

- ❖ Odjedte s lůžkem na místo, kde bude probíhat čištění a poté lůžko zabrzděte.
- ❖ Nastavte ložnou plochu lůžka do nejvyšší polohy a rovněž napoložte záďový a stehenní díl tak, aby byla přístupná pro čištění i zadní strana těchto dílů.
- ❖ Zablokujte funkce polohování lůžka, aby při čištění nedošlo k neúmyslnému polohování a úrazům během čištění.
- ❖ Odpojte lůžko od elektrické sítě.
- ❖ Zkontrolujte, že konektory jsou správně upevněny (ovladače, motory a řídicí jednotka).

Doporučení pro čištění:

- ❖ Pro čištění a desinfekci lůžka používejte pouze prostředky určené k čištění zdravotní techniky.
- ❖ Desinfekce naředte dle pokynů výrobce desinfekčních prostředků.
- ❖ Nepoužívejte korozivní a žíravé prostředky a silné kyseliny, resp. zásady (optimální pH 6 - 8).
- ❖ Nepoužívejte abrazivní prostředky (písek na nádobí), drátěnky a jiné materiály a prostředky, které mohou poškodit lak.
- ❖ Nepoužívejte prostředky, které mohou změnit strukturu a chování plastů (benzín, toluen, aceton, apod.)

Proces čištění:

- ❖ Čištění provádějte otíráním vlhkým, řádně vyždímaným textilním materiálem.
- ❖ Čisticí prostředek lze aplikovat nástřikem přímo na lůžko nebo na textilní materiál.
- ❖ Proveďte očistu a desinfekci lůžka v odpovídajícím rozsahu. Rozsah čištění a desinfekce by se měl rozlišovat podle stupně kontaminace lůžka a režimu čištění (denní, při výměně pacienta nebo kompletní).
- ❖ Elektrické komponenty, u kterých může docházet k znečištění, čistěte pouze opatrně a to pouze z vnější strany, nikdy je neotvírejte z důvodu čištění nebo desinfekce. Tyto komponenty by neměly být vystaveny dlouhodobému nebo trvalému působení vlhkosti.

- ❖ Po dokončení čištění/desinfekce nechte lůžko kompletně oschnout.
- ❖ Po oschnutí lůžka umístěte matraci zpět na ložnou plochu.
- ❖ Po oschnutí lůžka zkontrolujte funkce lůžka.

14.2 Obecné pokyny pro čištění a desinfekci

14.2.1 Denní čištění

Doporučujeme při denním čištění vyčistit prvky lůžka, kterých se pacient a personál dotýká (např. postranice, čela lůžka, patientský ovladač, hrazda atp.) a dále pak všechna madla, všechny ovládací prvky a lišty příslušenství.

14.2.2 Čištění při výměně pacienta

Při výměně pacienta doporučujeme kompletně vyčistit a desinfikovat prvky lůžka, kterých se pacient a personál dotýká (viz Denní čištění), ložnou plochu, sloupy, kryty podvozku a matraci.

14.2.3 Kompletní čištění / Čištění před prvním použitím

Doporučujeme kompletně vyčistit lůžko před prvním použitím a dále pak alespoň jednou za 4-8 týdnů.

14.2.4 Čištění rozlitých kapalin

Rozlité kapaliny by měly být vyčištěny tak rychle, jak je to jen možné. Před čištěním rozlitých kapalin vždy odpojte lůžko od sítě. Některé kapaliny používané ve zdravotnictví mohou zanechat trvalé skvrny.

14.2.5 Poškozená pěnová matrace

Matrace by měly být periodicky kontrolovány na výskyt trhlin, děr nebo prasklin, které mohou narušit celistvost a voděodolnost potahu a odolnost vůči infekcím. S ohledem na rozsah poškození potahu kontaktujte servisní oddělení výrobce.

14.3 Rozsah čištění / desinfekce

Část lůžka – Eleganza 1	Denní Č&D	Č&D při výměně pacienta	Kompletní Č&D
Postranice (samolepky)			
■ Dělené plastové	☑	☑	☑
■ Jednodílné sklopné	☑	☑	☑
Ovládací prvky postranic	☑	☑	☑
Čela lůžka (samolepky)	☑	☑	☑
Ovladače (kabely)	☑	☑	☑
Kryty ložné plochy	☒	☑	☑
Kryt podvozku	☒	☑	☑
Ochranné rohové kolečka	☒	☑	☑
Síťový kabel	☒	☒	☑
Rám podvozku	☒	☒	☑
Kolečka	☒	☒	☑
Motory	☒	☒	☑

15 Odstraňování problémů

NEBEZPEČÍ!

Nebezpečí smrtelného úrazu elektrickým proudem!

- ➔ Dojde-li k poruše, nechávejte elektromotor, síťový zdroj nebo ostatní elektrické součásti opravovat výhradně kvalifikovanými pracovníky.
- ➔ Neotevírejte ochranné kryty elektromotoru nebo síťového zdroje.

Error/Fault	Cause	Solution
Lůžko nelze nastavovat pomocí polohovacích tlačítek	Funkce je uzamknuta na ACP panelu.	Aktivujte deaktivovanou funkci.
	Do pohonných motorů není přiváděno napájení, vadné pohonné motory, vadná baterie	Zkontrolujte připojení k elektrické síti. Informujte servisní oddělení.
	Nesprávně zapojená zástrčka	Vložte elektrickou zástrčku správně.
	Závada na napájecím zdroji	Informujte servisní oddělení.
	Závada na ovládacím prvku	Informujte servisní oddělení.
Chybné nastavení výšky/náklonu ložné plochy	Pod ložnou plochou se nachází nějaký předmět	Odstraňte předmět.
	Funkce byla deaktivována na ovládacím panelu	Aktivujte deaktivovanou funkci.
	Do pohonných motorů není přiváděno napájení, vadné pohonné motory, vadná baterie	Zkontrolujte připojení k elektrické síti. Informujte servisní oddělení.
	Nesprávně zapojená zástrčka	Vložte elektrickou zástrčku správně.
	Závada na napájecím zdroji	Informujte servisní oddělení.
	Závada na ovládacím prvku	Informujte servisní oddělení.
Zádový díl nelze spustit ze vzpřímené polohy	Pod zádovým dílem nebo v pohonném mechanismu se nachází nějaký předmět	Odstraňte předmět.
	Vadná CPR páka	Informujte servisní oddělení.
Postranice nelze nastavovat	Znečištěná pojistka postranic	Vyčistěte zajišťovací mechanismus
	Vadná zajišťovací páčka	Informujte servisní oddělení.
Vadné brzdy	Mechanické zablokování brzd nečistotami	Vyčistěte brzdový systém.
	Vadný brzdový mechanismus	Informujte servisní oddělení.
Čela nemohou být zasunuta	Čela jsou ve špatné pozici	Zkontrolujte mechanismus zámku. Nastavte čelo do správné pozice.
	Vadný mechanismus	Informujte servisní oddělení.

16 Údržba



VAROVÁNÍ!

Nebezpečí poranění při práci s lůžkem!

- ▶ Před instalací, servisním zásahem, prováděním údržby a demontáží se ujistěte, že je lůžko odpojeno od elektrické sítě.
- ▶ Před instalací, servisním zásahem, prováděním údržby a demontáží se ujistěte, že jsou kolečka lůžka zablokována.



VAROVÁNÍ!

Riziko poranění v důsledku závady lůžka!

- ▶ Vadné lůžko okamžitě nechte opravit.
- ▶ Pokud závadu nelze opravit, lůžko nepoužívejte.



POZOR!

Riziko věcných škod způsobené nesprávnou údržbou!

- ▶ Ujistěte se, že údržbu bude provádět výhradně zákaznický servis výrobce nebo autorizovaný servisní personál certifikovaný výrobcem.
- ▶ Pokud závadu nelze opravit, lůžko nepoužívejte.

Společnost LINET® doporučuje připevnit na lůžko plaketu prováděné údržby.

16.1 Pravidelná údržba

- ▶ Pravidelně kontrolujte pohyblivé části na opotřebení.
- ▶ Pravidelně provádějte vizuální kontrolu výrobku (v případě potřeby s dodacím listem).
- ▶ Pokud chybí některé části výrobku, požádejte o dodání originálních náhradních dílů servisní oddělení výrobce.
- ▶ O originální náhradní díly jako náhradu za jakékoli poškozené díly výrobku požádejte servisní oddělení výrobce.
- ▶ Zkontrolujte, zda akumulátor funguje správně. Odpojte lůžko od elektrické sítě a podle návodu k použití zkontrolujte signalizaci indikátoru akumulátoru.
- ▶ Pokud akumulátor nefunguje správně, nechte ho vyměnit.
- ▶ Pravidelně kontrolujte správnou funkci veškerého příslušenství.
- ▶ Poškozené příslušenství ihned vyměňte.

16.2 Náhradní díly

Výrobní štítek se nachází na rámu ložné plochy. Na výrobním štítku jsou informace pro reklamace a objednávání náhradních dílů.

Informace o náhradních dílech získáte zde:

- Zákaznický servis výrobce
- Obchodní oddělení

16.3 Bezpečnostní technické kontroly



VAROVÁNÍ!

Riziko poranění v důsledku nesprávných bezpečnostních technických kontrol!

- ▶ Ujistěte se, že bezpečnostní technické kontroly bude provádět výhradně zákaznický servis výrobce nebo autorizovaný servisní personál certifikovaný výrobcem.
- ▶ Ujistěte se, že bezpečnostní kontroly budou zaznamenávány do protokolu servisu a údržby.

Bezpečnostní technické kontroly zdravotního lůžka musí být prováděny nejméně jednou za 12 měsíců.

Postup provádění bezpečnostních technických kontrol stanoví norma EN 62353:2014.

POZNÁMKA Na vyžádání poskytne výrobce servisnímu personálu za účelem oprav zdravotnických elektrických zařízení, která podle označení výrobcem může servisní personál opravovat, servisní dokumentaci (např. schémata elektrických obvodů, seznamy dílů a komponent, popisy, kalibrační instrukce atd.).

17 Likvidace

17.1 Ochrana životního prostředí

Společnost LINET® si je vědoma důležitosti ochrany životního prostředí pro budoucí generace. V rámci celé společnosti je aplikován systém environmentálního managementu, který je v souladu s mezinárodně dohodnutou normou ISO 14001. Splnění požadavků této normy je každoročně testováno externím auditem vykonávaným autorizovanou společností. Na základě směrnice č. 2002/96/ES (směrnice **OEZ** – o odpadních elektrických a elektronických zařízeních) je společnost LINET, s. r. o. registrována v **seznamu výrobců elektrozařízení** na Ministerstvu životního prostředí České republiky.

Materiály použité v tomto výrobku nejsou pro životní prostředí nebezpečné. Výrobky společnosti LINET® splňují platné požadavky vnitrostátní i evropské legislativy v oblastech **RoHS** a **REACH**, neobsahují tedy žádné zakázané látky v nadměrných množstvích.

Žádný z dřevěných dílů není vyroben z tropického dřeva (jako je mahagon, palisandr, eben, týk atd.) nebo ze dřeva z amazonské oblasti nebo podobných deštných pralesů. Hluk výrobku (hladina akustického tlaku) splňuje požadavky na ochranu veřejného zdraví před nežádoucími účinky hluku a vibrací v chráněných vnitřních prostorách staveb (podle normy IEC 60601-2-52). Použité obalové materiály splňují požadavky **zákona o obalech**.

Ohledně likvidace obalových materiálů po instalaci výrobků a možnosti bezplatného zpětného odběru obalů prostřednictvím autorizované společnosti (podrobnější informace najdete na stránkách www.linnet.cz) se obraťte na svého obchodního zástupce nebo na zákaznický servis výrobce.

17.2 Likvidace

Hlavním účelem povinností vyplývajících z evropské směrnice č. 2012/19/EU o odpadních elektrických a elektronických zařízeních (vnitrostátní úprava v zákoně č. 185/2001 Sb. o odpadech ve znění pozdějších předpisů a ve vyhlášce Ministerstva životního prostředí č. 352/2005 Sb. ve znění pozdějších předpisů) je zvýšit opětovné využití, regeneraci materiálu a regeneraci elektrických a elektronických zařízení na požadovanou úroveň a tím zabránit produkci odpadu a tudíž zamezit možným škodlivým účinkům nebezpečných látek obsažených v elektrických a elektronických zařízeních na lidské zdraví a životní prostředí. Elektrická

a elektronická zařízení společnosti LINET® s vestavěnou baterií nebo akumulátorem jsou konstruována tak, aby použité baterie nebo akumulátory mohli bezpečně odstranit kvalifikovaní servisní technici společnosti LINET®. Na vestavěné baterii nebo akumulátoru jsou údaje ohledně jejich typu.

17.2.1 V rámci Evropy

Likvidace elektrických a elektronických zařízení :

- ▶ Elektrická a elektronická zařízení nesmí být likvidována jako komunální odpad.
- ▶ Toto zařízení likvidujte na určených sběrných místech nebo místech zpětného odběru.

Likvidace jiného zařízení :

- ▶ Zařízení nesmí být likvidováno jako komunální odpad.
- ▶ Toto zařízení likvidujte na určených sběrných místech nebo místech zpětného odběru.

Společnost LINET® je zapojena do sběrného systému spolu se společností REMA Systém zajišťující zpětný odběr (viz www.remasystem.cz/sberna-mista/).

Dopravením elektrických a elektronických zařízení do místa zpětného odběru se zapojujete do recyklace a šetříte prvotní surovinu a zároveň chráníte životní prostředí před účinky neodborné likvidace.

17.2.2 Mimo Evropu

- ▶ Likvidaci výrobku nebo jeho součástí provádějte v souladu s místními zákony a předpisy!
- ▶ Likvidací zařízení pověřte autorizovanou firmu pro nakládání s odpady!

18 Záruka

LINET® ručí pouze za bezpečnost a spolehlivost výrobků, které se pravidelně udržují a které se používají v souladu s bezpečnostními pokyny.

Vznikne-li vážná závada, kterou nelze opravit v rámci údržby:

- ❖ lůžko nadále nepoužívejte.

Na tento výrobek se vztahuje záruka v délce 24 měsíců. Začátkem záruky na daný výrobek se rozumí datum expedice výrobku z Linetu konečnému uživateli. Záruka pokrývá veškeré vady a chyby materiálu a výroby. Záruka nepokrývá poruchy a chyby způsobené nesprávným používáním a vnějšími chybami. Oprávněné reklamace budou během záruční doby opraveny zdarma. Předpokladem veškerého záručního servisu je doklad o zakoupení uvádějící datum zakoupení. Platí naše všeobecné podmínky.

19 Technické specifikace

Všechna technická data jsou jmenovitá data a podléhají konstrukčním a výrobním tolerancím.

19.1 Mechanické specifikace (standardní verze)

Rozměry	218 cm x 99,5 cm*
Délka postranic	
Dělené plastové postranice	
■ Nožní postranice	96,5 cm
■ Hlavová postranice	49,5 cm
Jednodílné sklopné postranice	146,5 cm
Výška postranic	
Dělené plastové postranice	
■ Nožní postranice	35 cm
■ Hlavová postranice	35 cm
Jednodílné sklopné postranice	54,5 cm
Maximální rozměry matrace	200 cm x 90 cm
Maximální výška matrace	16 cm*
Výška postranic nad ložnou plochou (bez matrace)	7,5 cm (min), 38 cm* (max)
Prodloužení ložné plochy	0 cm / 15 cm
Nastavení výšky ložné plochy	
125 mm kolečka	37 cm – 73,5 cm
150 mm kolečka	39,5 cm – 76 cm
Maximální úhel zádového dílu	70°
Maximální úhel stehenního dílu	35°
Maximální úhel lýtkového dílu	21°
Ergoframe®	10 cm / 6 cm
Úhel Trendelenburg	15°
Úhel Antitrendelenburg	15°
Váha lůžka	135 kg*
Maximální zátěž hrazdy	75 kg

* Hodnota závisí na konfiguraci.

19.2 Mechanické specifikace (zkrácená verze)

Rozměry	218 cm (205 cm) x 99,5 cm*
Délka postranic	
Dělené plastové postranice	
■ Nožní postranice	96,5 cm
■ Hlavová postranice	49,5 cm
Jednodílné sklopné postranice	146,5 cm
Výška postranic	
Dělené plastové postranice	
■ Nožní postranice	35 cm
■ Hlavová postranice	35 cm
Jednodílné sklopné postranice	54,5 cm
Maximální rozměry matrace	200 cm (190 cm) x 90 cm
Maximální výška matrace	16 cm*

Výška postranic nad ložnou plochou (bez matrace)	7,5 cm (min), 38 cm* (max)
Zkrácení lůžka	0 cm / -13 cm
Nastavení výšky ložné plochy	
125 mm kolečka	37 cm – 73,5 cm
150 mm kolečka	39,5 cm – 76 cm
Maximální úhel zádového dílu	70°
Maximální úhel stehenního dílu	27°
Maximální úhel lýtkového dílu	21°
Ergoframe®	10 cm / 6 cm
Úhel Trendelenburg	15°
Úhel Antitrendelenburg	15°
Váha lůžka	135 kg*
Maximální zátěž hrazdy	75 kg

* Hodnota závisí na konfiguraci.

19.3 Bezpečné pracovní zatížení SWL

	Kolečka		Baterie	
	Průměr	Brzdový systém	bez	včetně
Bezpečné pracovní zatížení SWL (závisí na kolečkách a baterii)	125 mm	Individuálně bržděná kolečka	185 kg	185 kg
		Centrálně bržděná kolečka	200 kg	250 kg
	150 mm	Centrálně bržděná kolečka	200 kg	250 kg

19.4 Maximální váha pacienta

	Aplikační prostředí 1,2		Aplikační prostředí 3,5	
	Baterie		Baterie	
	bez	včetně	bez	včetně
Maximální váha pacienta (závisí na baterii a aplikačním prostředí)	120 kg	120 kg	150 kg	150 kg
	135 kg	185 kg	165 kg	215 kg
	135 kg	185 kg	165 kg	215 kg

19.5 Podmínky prostředí

Podmínky použití	
■ Teplota	10 °C — 40 °C
■ Vlhkost	30% — 75 %
■ Atmosférický tlak vzduchu	795 hPa — 1060 hPa
Skladovací a přepravní podmínky	
■ Teplota	-20°C — 50°C
■ Vlhkost	20% — 90% (nekondenzující)
■ Atmosférický tlak vzduchu	795 hPa — 1060 hPa

19.6 Elektrické specifikace

NEBEZPEČÍ!

Smrtelné nebezpečí úrazu elektrickým proudem!

- ➔ Zajistěte, že servisní práce a údržba lůžka bude prováděna pouze kvalifikovanou a certifikovanou servisní organizací v případě kdy je lůžko zapojeno v elektrické síti.

Vstupní napětí	
Verze 1	230 V~, 50/60 Hz
Verze 2	100 V~, 50/60 Hz
Verze 3	110 V~, 50/60 Hz
Verze 4	120 V~, 50/60 Hz
Verze 5	127 V~, 50/60 Hz
Verze 6	110 - 127 V~, 60 Hz / 220 V~, 50/60 Hz
Maximální příkon	370 VA
DIN EN 60529 Stupeň krytí	IPX4
Třída ochrany	Třída I (s příloženými částmi typu B)
Pracovní cyklus (zatěžovatel)	max. 2 minuty ON / 18 minut OFF
Baterie	Pb ACCU 2 x 12 V / 1,2 Ah / Pojistka 15A
Pojistky	
Verze 1	2x T1.6A L 250 V
Verze 2 – Verze 5	2x T3.15A L 250 V
Verze 6	2x T1.6A L 250 V / 2x T3.15A L 250 V

POZN.: Na žádost je společnost Linet ® schopna dodat nemocniční lůžka s elektrickou soustavou, jež je v souladu s místními normami (napětí a elektrické zástrčky dle požadavků zákazníka).

Elektrický systém lůžka Eleganza 1 zahrnuje nadproudovou ochranu proti přetížení každého z motorů lůžka.

Seznam příložených částí typu B:

- ACP ovládací panel (sesterský ovládací panel)
- Ruční ovladač
- Postranice
- Čela lůžka
- Ložná plocha lůžka

19.7 Elektromagnetická kompatibilita

Lůžko je vhodné pro nemocnice s výjimkou pro blízké aktivní VF chirurgické přístroje a RF stíněné místnosti systémů pro magnetickou rezonanci, kde je intenzita EM rušení vysoká.

Lůžko nemá definovanou žádnou nezbytnou funkčnost.

VÝSTRAHA!

Má se předejít použití tohoto přístroje vedle nebo v bloku s jinými přístroji, protože by to mohlo vyvolat nesprávný provoz. Pokud je takové použití nutné, mají být tento přístroj a ostatní přístroje sledovány, aby se ověřilo, že fungují normálně.

Seznam použitých kabelů:

1. Síťový kabel, maximální délka 6m
2. Kabel hlavního sesterského ovladače, maximální délka 3m
3. Kabel ručního ovladače, maximální délka 3m

VÝSTRAHA!

Použití příslušenství, převodníků a jiných kabelů, než které byly specifikovány nebo poskytnuty výrobcem tohoto přístroje by mohlo vyvolat zvýšená elektromagnetické emise nebo snížení elektromagnetické odolnosti tohoto přístroje a vyvolat nesprávný provoz.

VÝSTRAHA!

Přenosný RF komunikační přístroj (včetně koncových zařízení jako jsou anténní kabely a vnější antény) se nemá použít blíže než 30 cm (12 palců) od jakékoli části lůžka Eleganza 1, včetně kabelů specifikovaných výrobcem. Jinak by mohlo dojít ke zhoršení funkčnosti tohoto přístroje.

VÝSTRAHA!

Nepřetěžujte lůžko přes dovolené bezpečné provozní zatížení (SWL) a dodržujte zatěžovatel motorů (INT.) a pokyny v kapitole údržba, za účelem zachování základní bezpečnosti lůžka ve smyslu elektromagnetického rušení po celou očekávanou dobu života lůžka.

Návod a prohlášení výrobce - elektromagnetická vyzařování

Zkouška vyzařování	Shoda
Vysokofrekvenční vyzařování CISPR 11	Skupina 1
Vysokofrekvenční vyzařování CISPR 11	Třída B
Harmonická vyzařování IEC 61000-3-2	Třída A
Kolísání napětí/blikavé vyzařování IEC 61000-3-3	Vyhovuje

Návod a prohlášení výrobce - elektromagnetická odolnost

Zkouška odolnosti	Vyhovující úroveň
Elektrostatický výboj (ESD) IEC 61000-4-2	± 8 kV pro kontaktní výboj ± 15 kV pro vzduchový výboj
RF EM pole šířená zářením IEC 61000-4-3	3 V/m 80 MHz – 2,7 GHz 80% AM na 1 kHz
Blízká pole od RF bezdrátových komunikačních přístrojů IEC 61000-4-3	Viz Tabulka 1
Rychlý elektrický přechodový jev/skupina impulzů IEC 61000-4-4	±2 kV pro napájení opakovací kmitočet 100 kHz
Rázový impulz IEC 61000-4-5	± 1 kV sdruženě ± 2 kV mezi fází a zemí
Vedený vysoký kmitočet IEC 61000-4-6	3 V (0,15 MHz – 80 MHz) 6 V v pásmech ISM mezi 0,15 MHz a 80 MHz) 80 % AM při 1 kHz)
Magnetické pole síťového kmitočtu (50/60 Hz) IEC 61000-4-8	30 A/m
Krátkodobý pokles napětí a přerušení napětí (napájení) IEC 61000-4-11	0 % U_T ; 0,5 cyklu Při 0°, 45°, 90°, 135°, 180°, 225°, 270° a 315° 0 % U_T ; 1 cyklus a 70 % U_T ; 25/30 cyklů Jediná fáze: při 0° 0 % U_T ; 250/300 cyklů

Tabulka 1 – elektromagnetická odolnost, telekomunikační služby dle IEC 61000-4-3

Zkušební kmitočet (MHz)	Pásmo (MHz)	Služba	Modulace	Zkušební úroveň odolnosti V/m
385	380 - 390	TETRA 400	Pulzní modulace 18 Hz	27
450	430 - 470	GMRS 460, FRS 460	FM \pm 5 kHz odchylka 1 kHz sinusový průběh	28
710 745 780	704 - 787	LTE pásmo 13, 17	Pulzní modulace 217 Hz	9
810 870 930	800 - 960	GSM 800/900, TETRA 800, iDEN 820, CDMA 850, LTE pásmo 5	Pulzní modulace 18 Hz	28
1 720 1 845 1 970	1 700 - 1 990	GSM 1800; CDMA 1900; GSM 1900; DECT; LTE pásmo 1, 3, 4, 25; UMTS	Pulzní modulace 217 Hz	28
2 450	2 400 - 2 570	Bluetooth, WLAN, 802.11 b/g/n, RFID 2450, LTE pásmo 7	Pulzní modulace 217 Hz	28
5 240 5 500 5 785	5 100 - 5 800	WLAN 802.11 a/n	Pulzní modulace 217 Hz	9

POZN.: Nejsou aplikovány žádné odchylky od požadavků normy IEC 60601-1-2 Ed. 4

POZN.: Nejsou známá žádná další opatření pro udržení základní bezpečnosti z hlediska EMC.

POZN.: Lůžka vybavená komunikačním modulem pracují ve standardu IEEE 802.11 b/g/n (2 400 až 2 483,5 MHz, modulace DSSS (IEEE 802.11 b), OFDM (IEEE 802.11 g/n) 20MHz šířka pásma, EIRP = 0,34 W).