

Oprava bytových jednotek a společných prostor budovy YD

OBJEDNATEL: Fakultní nemocnice Olomouc, I. P. Pavlova 6, 775 20 Olomouc

ZHOTOVITEL: Ing. arch. Jan Dohnal, ČKA 03 256

MÍSTO: Olomouc Nová Ulice, st. 1943

STUPEŇ: dokumentace pro výběr zhotovitele DZS

DATUM: červenec 2021

*SO 03 Garsoniéra s dvouřadou kuchyní
Vybavení nábytkem*

3.2

Ing. arch. Jan Dohnal, tř. Svobody 20, Olomouc, 77200, telefon: 608 975 305, e-mail: jenadohnal@seznam.cz

Oprava bytových jednotek a společných prostor budovy YD

OBJEDNATEL: Fakultní nemocnice Olomouc, I. P. Pavlova 6, 775 20 Olomouc

ZHOTOVITEL: Ing. arch. Jan Dohnal, ČKA 03 256

MÍSTO: Olomouc Nová Ulice, st. 1943

STUPEŇ: dokumentace pro výběr zhotovitele DZS

DATUM: červenec 2021

*SO 03 Garsoniéra s dvouřadou kuchyní
Vybavení nábytkem
Výpis prvků*

3.2. **1**

KATEGORIE	SPECIFIKACE	TYP	VÝMĚR (ks)
OZNAČENÍ: ROZMĚR: POLOHA: POPIS: - KORPUS: - KŘÍDLA: - ZÁSUVKY: - KOVÁNÍ: ZAŘÍZENÍ:	- kuchyňská linka s jídelním stolem - linka 600/2400/2400 mm - stůl 600/1800/900 mm - mč 03 - dno, boky, půda, sokl, police LTD, tl. 19 mm, ABS hrana, tl. 0,6 mm - záda lakovaná HDF, tl. 3,0 mm - pracovní deska DTD tl. 38 mm, HPL tl. 0,8 mm, postforming, profil U - deska stolu DTD tl. 38 mm, HPL tl. 0,8 mm, ABS hrana tl. 1,5 mm - 6x naložené křídlo LTD, tl. 19 mm, ABS hrana, tl. 1,5 mm - 8x naložené čelo LTD, tl. 19 mm, ABS hrana, tl. 1,5 mm - 8x dno a zadní díl LTD, tl. 16 mm, ABS hrana, tl. 0,6 mm - 1x dno a zadní díl s výřezem pro sifon LTD, tl. 16 mm, ABS hrana, tl. 0,6 mm - 14x madlová úchytka, dl. 210 mm nerez kartáčovaná im. - 3x plnovýsuvná zásuvková sestava s Fe dvojitými boky s dobržděním a relingem, n. 30 kg - 5x plnovýsuvná zásuvková sestava s Fe dvojitými boky s dobržděním, nosnost 30 kg - 1x plnovýsuvná zásuvková sestava s Fe dvojitými boky a vnitřním čelem, nosnost 30 kg - 13x miskový závěs - 2x dveřní unašeč - 12x rektifikační soklová noha s naklap. elementem - 2x rektifikovatelná válcová stolová noha Ø60 mm, nosnost 150 kg, Fe bílý lak - 6x závěsné kování s krytem - těsnící profil pracovní desky - 40x policový nosič - 2x nábytková ventilační mřížka 60/400 mm Al eloxovaný - 4x kluzák - dřez se sítkem a sifonem, cca 455/435 mm Fe nerez matná - vestavná elektrická varná deska dvouplotýnková, sklokeramická, dotyková, černá - vestavná výsuvná cirkulační digestoř s filtrem a LED osvětlením, cca 600/300/180 mm Fe nerez matná - vestavná lednice s horní mrazicí částí cca 1220/540/540 mm, objem 175-200l - vestavná mikrovlnná trouba, cca 600/400/320 mm Fe nerez matná - vestavná pračka s předním plněním, cca 600/540/840 mm, kapacita 8kg - sestava tří odpadkových košů do zásuvky 1x17 l, 2x8 l s vestavným rámem s odkládacím prostorem na saponáty plast šedý - třídící vložka do zásuvky na příbory šedý plast - 2x nábytková zářivka dl. 600 mm s kout. profilem Eloxovaný Al, průsvitný kryt	- Egger krémově bílá - Egger krémově bílá - Egger Dub Hamilton přírodní - Egger Dub Hamilton přírodní - Egger krémově bílá - Egger krémově bílá - Egger krémově bílá - Hettich Fectio - Franke, Eurostar ETN 610 - Mora VDST 332 FF - Whirlpool AKR 749/1 IX - Ikea Förkyld - Bosch KIL24NSF0 - Mora VMT312X - Ikea Tvättad - Beko WITC 7612 B0W - Hettich, Bin.it Vario 450-600 - Hettich, OrgaTray 440 - Hettich, LiteLine	1

Oprava bytových jednotek a společných prostor budovy YD SO 03 Garsoniéra s dvouřadou kuchyní

KATEGORIE	SPECIFIKACE	TYP	VÝMĚR (ks)
POZNÁMKA:	<ul style="list-style-type: none"> - stavební rozměry pro výrobu budou přeměřeny na místě - nspecifikovanou součástí dodávky každého prvku bude veškerý spojovací a kotvicí materiál - materiály a zařízení budou vzorkovány a předloženy investorovi k odsouhlasení 		

VYOBRAZENÍ

viz tvarová dokumentace



Oprava bytových jednotek a společných prostor budovy YD SO 03 Garsoniéra s dvouřadou kuchyní

KATEGORIE	SPECIFIKACE	TYP	VÝMĚR (ks)
<p>OZNAČENÍ:</p> <p>ROZMĚR:</p> <p>POLOHA:</p> <p>POPIS:</p> <p>- KORPUS:</p> <p>- KOVÁNÍ:</p> <p>POZNÁMKA:</p>	<p>- věšáková zástěna</p> <p>- 600/2400/350 mm</p> <p>- mč 01</p> <p>- dno, boky, půda, police, zástěna LTD, tl. 19 mm, ABS hrana, tl. 0,6 mm</p> <p>- boky a sedák LTD, tl. 38 mm, ABS hrana, tl. 1,5 mm</p> <p>- záda police lakovaná HDF, tl. 3,0 mm</p> <p>- 3x věšák nerez kartáčovaná</p> <p>- 2x závěsné kování s krytem</p> <p>- 8x policový nosič</p> <p>- 4x kluzák</p> <p>- stavební rozměry pro výrobu budou přeměřeny na místě</p> <p>- nspecifikovanou součástí dodávky každého prvku bude veškerý spojovací a kotvicí materiál</p> <p>- materiály a zařízení budou vzorkovány a předloženy investorovi k odsouhlasení</p>	<p>- Egger Dub Hamilton přírodní</p> <p>- Egger Dub Hamilton přírodní</p> <p>- Egger krémově bílá</p> <p>- Tulip Filip</p>	<p>1</p>

VYOBRAZENÍ

viz tvarová dokumentace



Oprava bytových jednotek a společných prostor budovy YD SO 03 Garsoniéra s dvouřadou kuchyní

KATEGORIE	SPECIFIKACE	TYP	VÝMĚR (ks)
<p>OZNAČENÍ:</p> <p>ROZMĚR:</p> <p>POLOHA:</p> <p>POPIS:</p> <p>- KORPUS:</p> <p>- ZÁSUVKY:</p> <p>- KOVÁNÍ:</p> <p>ZAŘÍZENÍ:</p> <p>POZNÁMKA:</p>	<p>- skříňka pod umývadlo</p> <p>- 550/500/340 mm</p> <p>- mč 02</p> <p>- dno, boky LTD, tl. 19 mm, ABS hrana, tl. 0,6 mm</p> <p>- 2x naložené čelo LTD, tl. 19 mm, ABS hrana, tl. 1,5 mm</p> <p>- 1x dno a zadní díl LTD, tl. 16 mm, ABS hrana, tl. 0,6 mm</p> <p>- 1x dno a zadní díl s výřezem pro sifon LTD, tl. 16 mm, ABS hrana, tl. 0,6 mm</p> <p>- 2x madlová úchytka, dl. 210 mm nerez kartáčovaná im.</p> <p>- 1x plnovýsuvná zásuvková sestava s Fe dvojitými boky s dobržděním, nosnost 30 kg</p> <p>- 1x plnovýsuvná zásuvková sestava s Fe dvojitými boky a vnitřním čelem, nosnost 30 kg</p> <p>- 6x závěsné kování s krytem</p> <p>- závěsné umývadlo se sifonem 600/380 mm bílá keramika</p> <p>- stavební rozměry pro výrobu budou přeměřeny na místě</p> <p>- nspecifikovanou součástí dodávky každého prvku bude veškerý spojovací a kotvicí materiál</p> <p>- materiály a zařízení budou vzorkovány a předloženy investorovi k odsouhlasení</p>	<p>- Egger krémově bílá</p> <p>- Egger krémově bílá</p> <p>- Egger krémově bílá</p> <p>- Egger krémově bílá</p> <p>- Hettich Fectio</p> <p>- Laufen Pro S</p>	<p>1</p>

VYOBRAZENÍ

viz tvarová dokumentace



Oprava bytových jednotek a společných prostor budovy YD SO 03 Garsoniéra s dvouřadou kuchyní

KATEGORIE	SPECIFIKACE	TYP	VÝMĚR (ks)
<p>OZNAČENÍ:</p> <p>ROZMĚR:</p> <p>POLOHA:</p> <p>POPIS:</p> <p>- KORPUS:</p> <p>- KŘÍDLA:</p> <p>- KOVÁNÍ:</p> <p>- ZAŘÍZENÍ:</p> <p>POZNÁMKA:</p>	<p>- zrcadlová skříňka</p> <p>- 600/800/120 mm</p> <p>- mč 02</p> <p>- dno, boky, půda, police LTD, tl. 19 mm, ABS hrana, tl. 0,6 mm</p> <p>- záda lakovaná HDF, tl. 3,0 mm</p> <p>- 2x naložené křídlo LTD, tl. 19 mm, ABS hrana, tl. 1,5 mm</p> <p>- 4x miskový závěs</p> <p>- 2x závěsné kování s krytem</p> <p>- 2x kování push to open</p> <p>- 8x policový nosič</p> <p>- 2x lepené zrcadlo se zabroušenou fazetou</p> <p>- zrcadlové svítidlo 600 mm eloxovaný AL</p> <p>- stavební rozměry pro výrobu budou přeměřeny na místě</p> <p>- nspecifikovanou součástí dodávky každého prvku bude veškerý spojovací a kotvicí materiál</p> <p>- materiály a zařízení budou vzorkovány a předloženy investorovi k odsouhlasení</p>	<p>- Egger krémově bílá</p> <p>- Egger krémově bílá</p> <p>- Egger krémově bílá</p> <p>- Ikea, Godmorgon</p>	<p>1</p>
<p>VYOBRAZENÍ</p> <p>viz tvarová dokumentace</p>			

Oprava bytových jednotek a společných prostor budovy YD S0 03 Garsoniéra s dvouřadou kuchyní

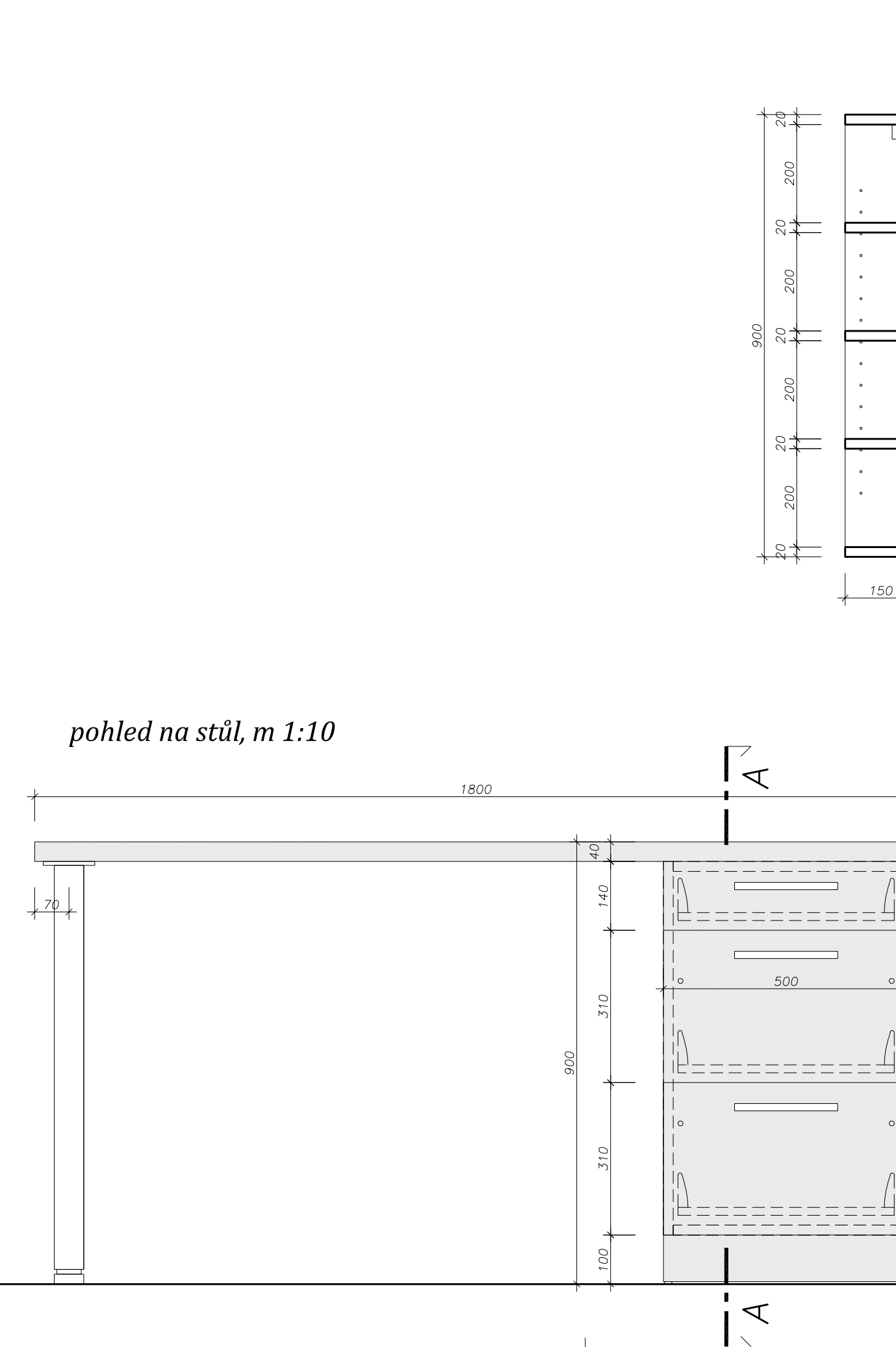
KATEGORIE	SPECIFIKACE	TYP	VÝMĚR (ks)
<p>OZNAČENÍ:</p> <p>ROZMĚR:</p> <p>POLOHA:</p> <p>POPIS:</p> <p>POZNÁMKA:</p>	<ul style="list-style-type: none"> - barová židle - sedák 400/400 mm - výška sedáku 630 mm - mč 02 - barová židle s opěrákem a podnožkou dř masiv, bílý nátěr - nespecifikovanou součástí dodávky každého prvku bude veškerý spojovací a kotvicí materiál - materiály a zařízení budou vzorkovány a předloženy investorovi k odsouhlasení 	- Ikea Ingolf	2

VYOBRAZENÍ

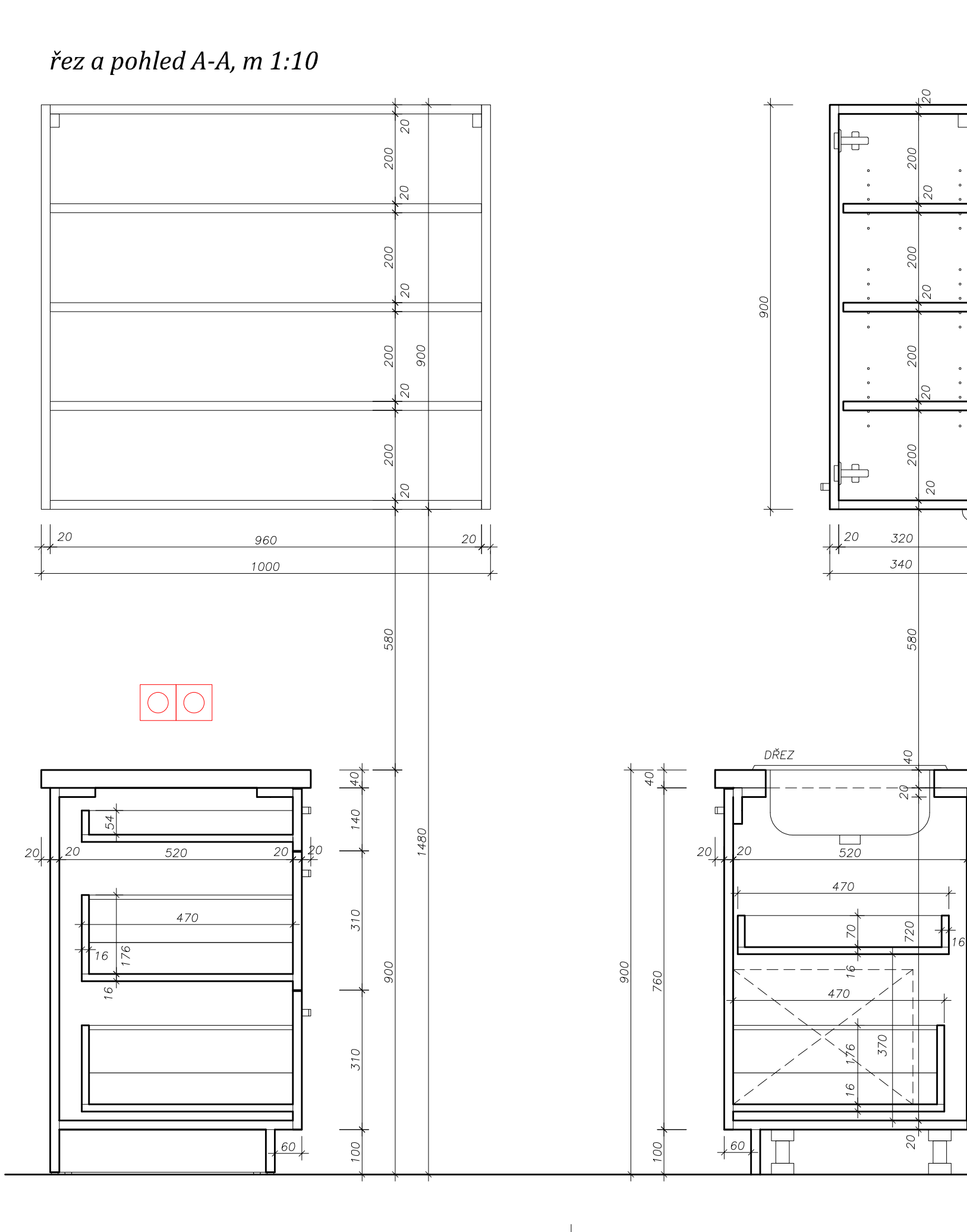


Oprava bytových jednotek a společných prostor budovy YD SO 03 Garsoniéra s dvouřadou kuchyní

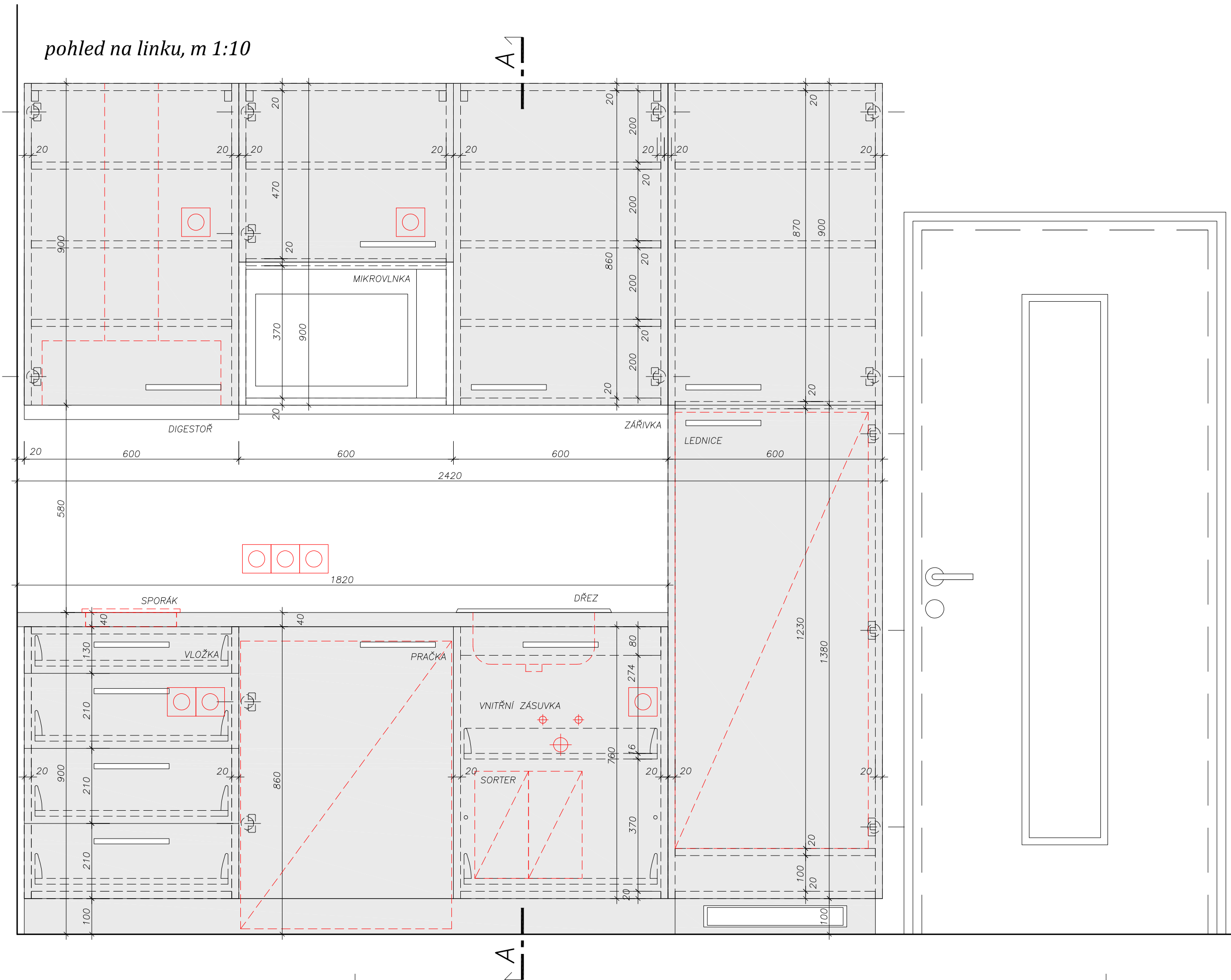
pohled na stůl, m 1:10



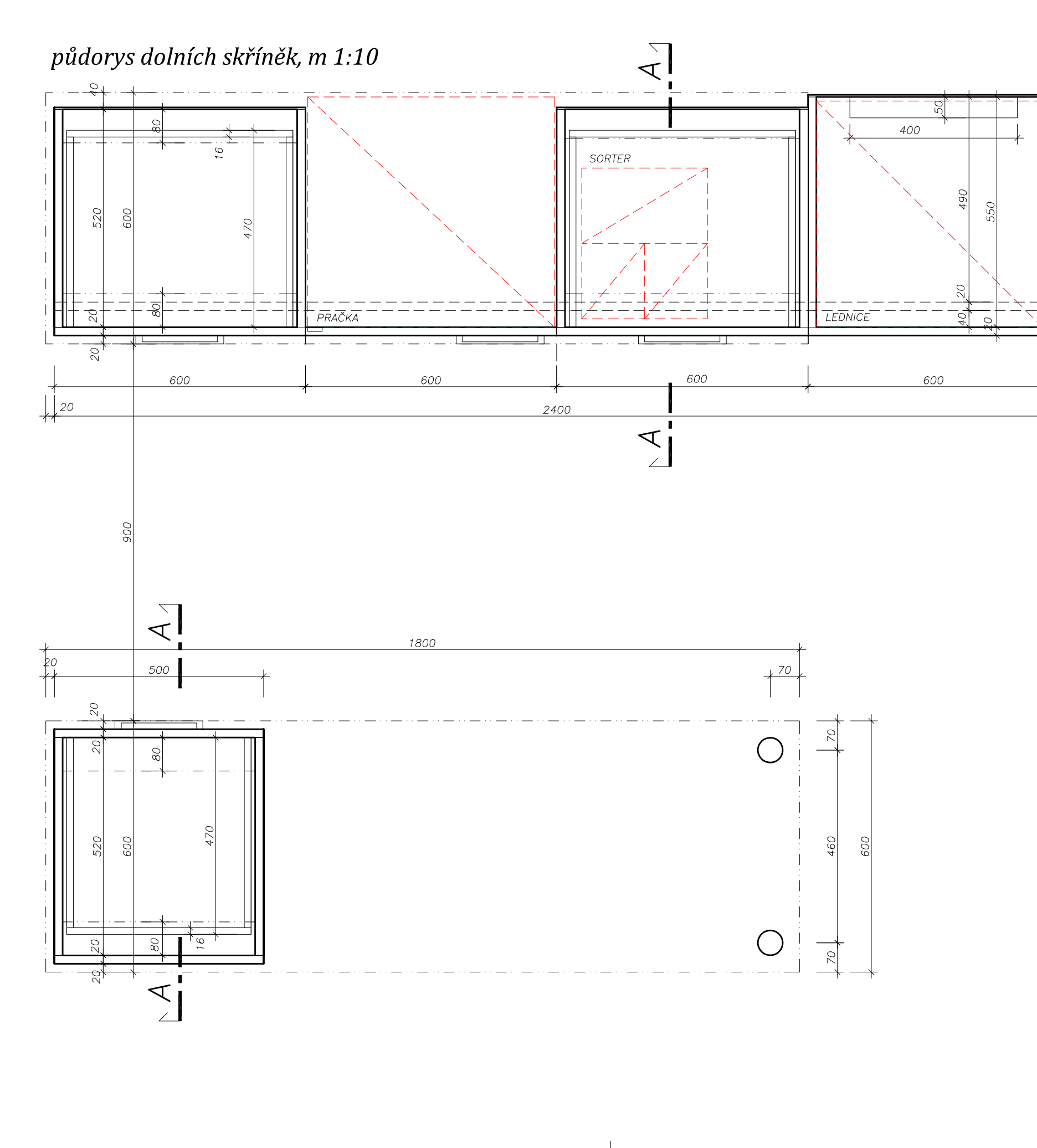
řez a pohled A-A, m 1:10



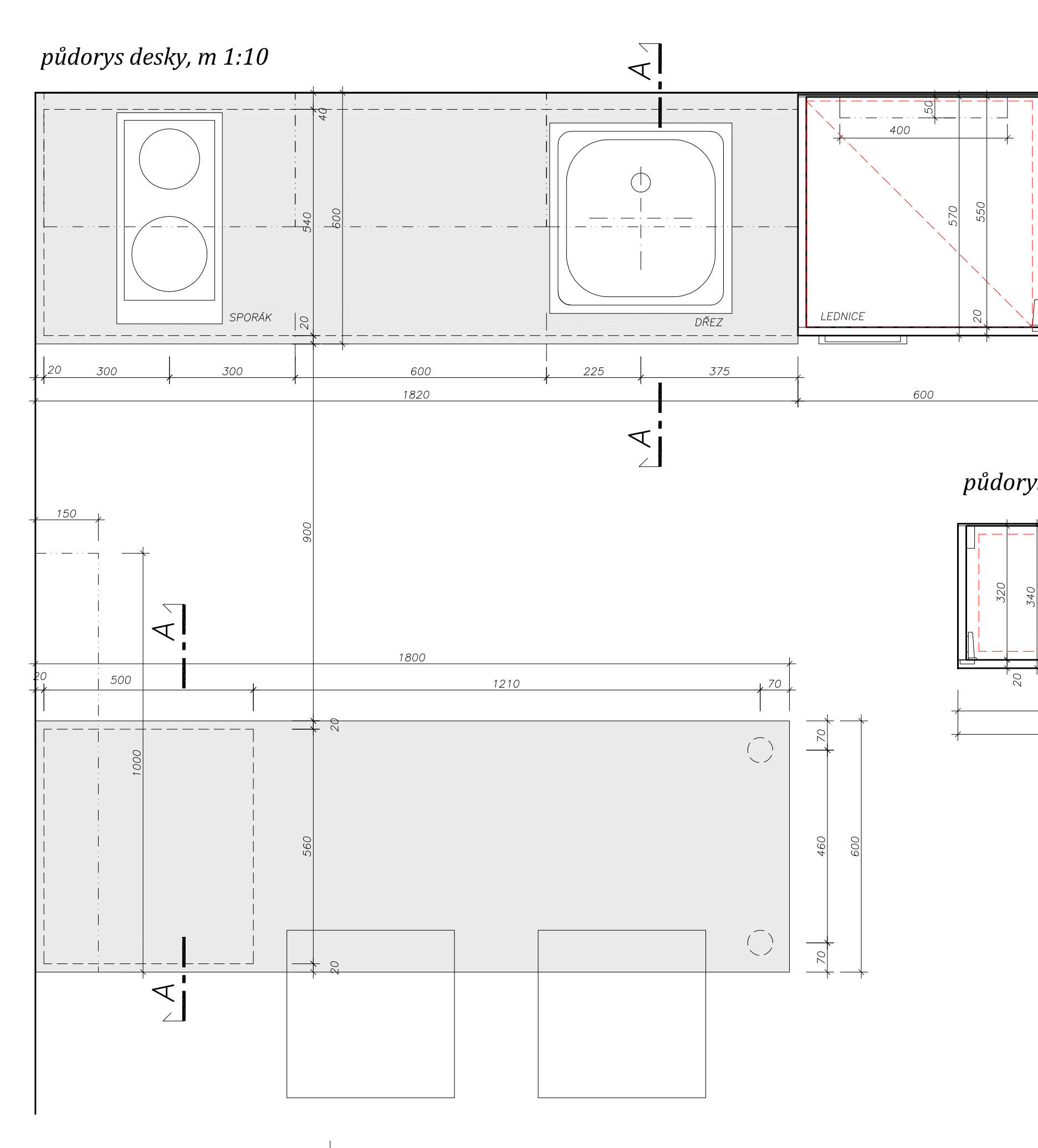
pohled na linku, m 1:10



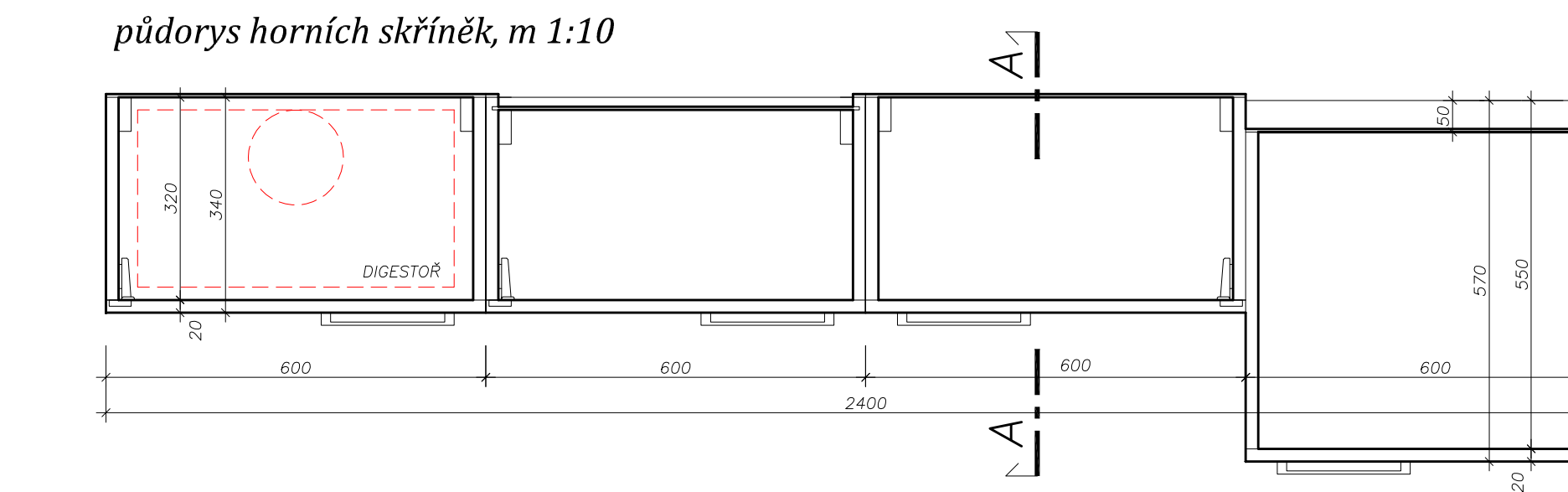
půdorys dolních skříněk, m 1:10



půdorys desky, m 1:10



půdorys horních skříněk, m 1:10



Tvar pravé linky N/01

dokumentace pro výběr zhotovitele

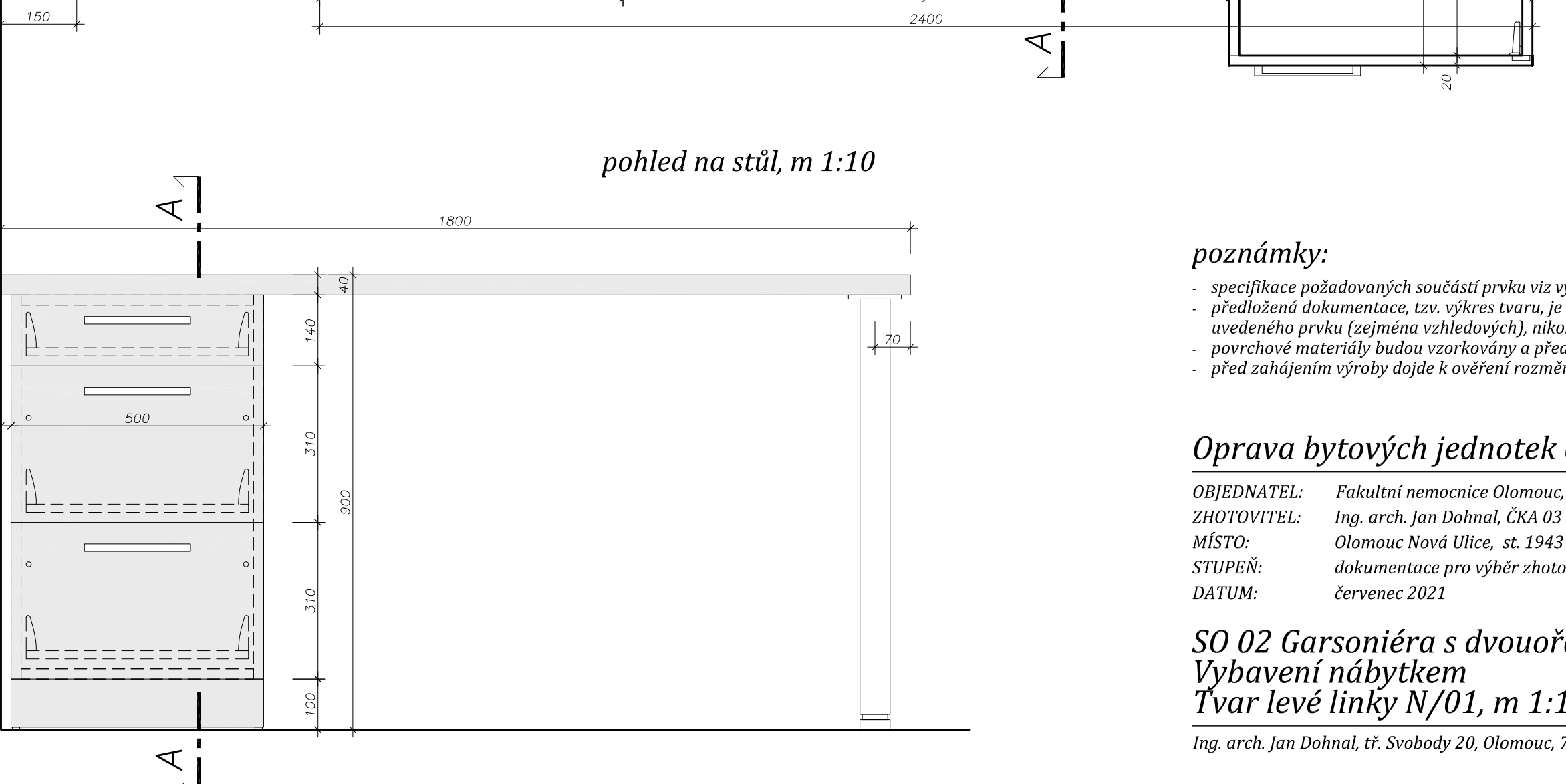
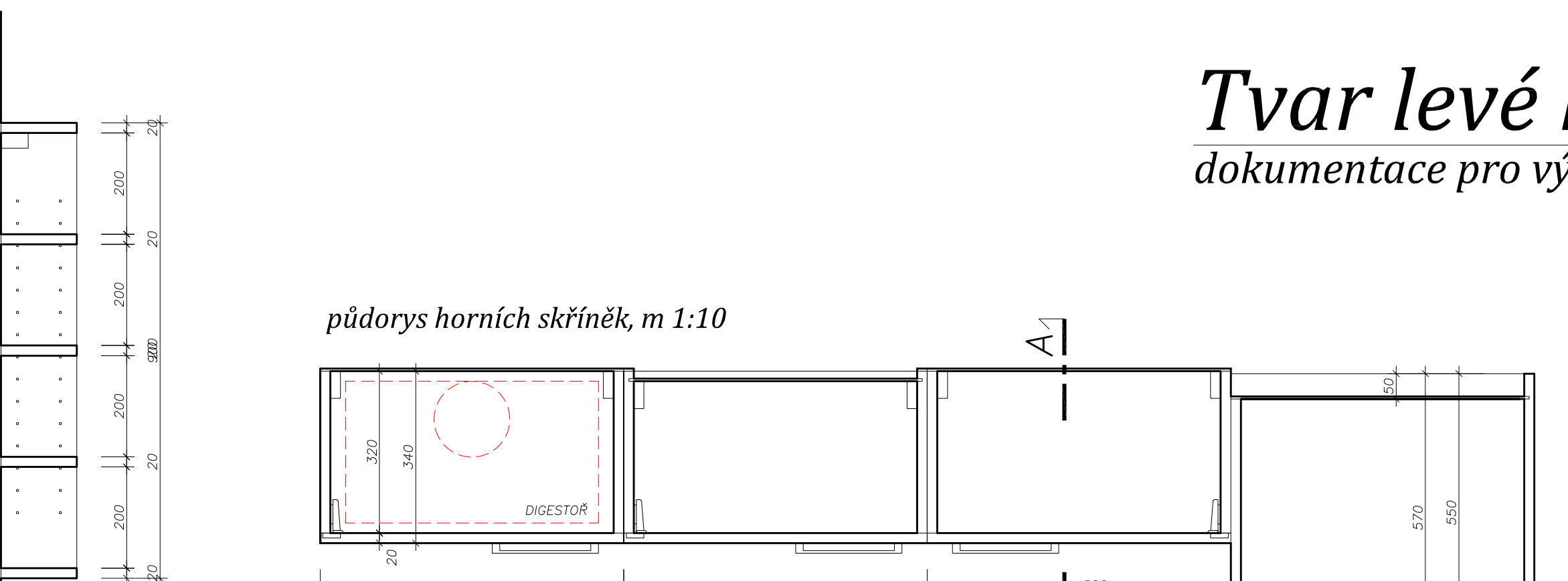
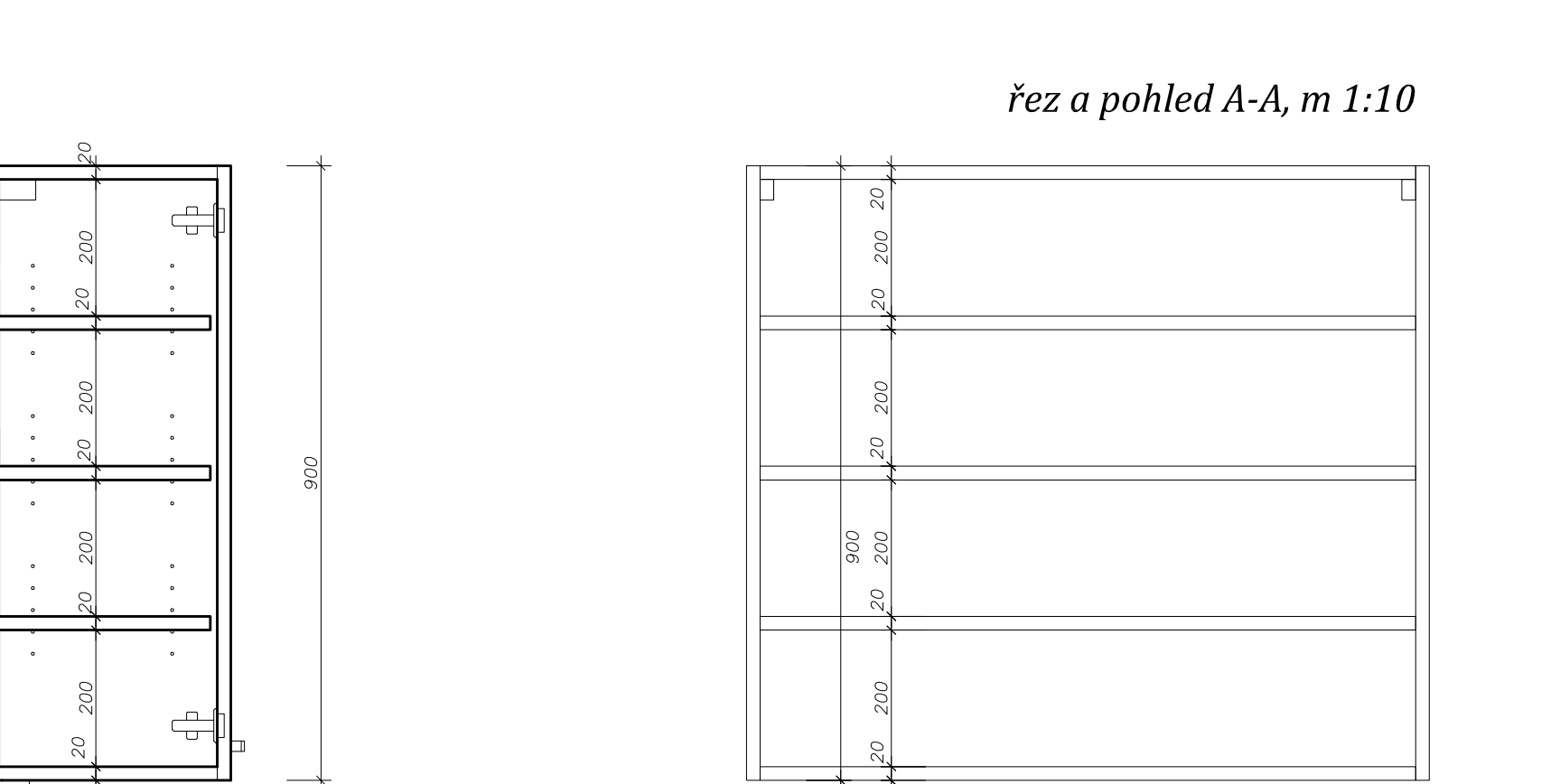
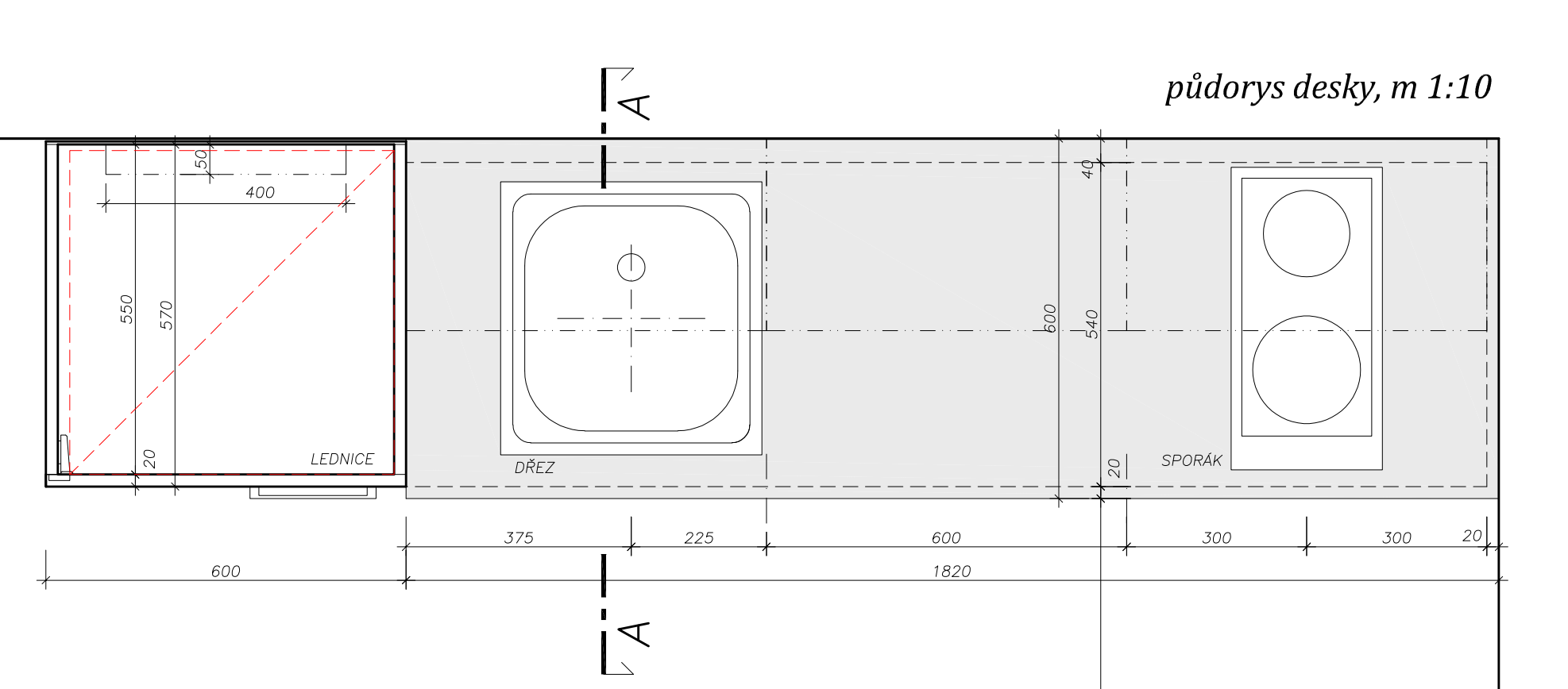
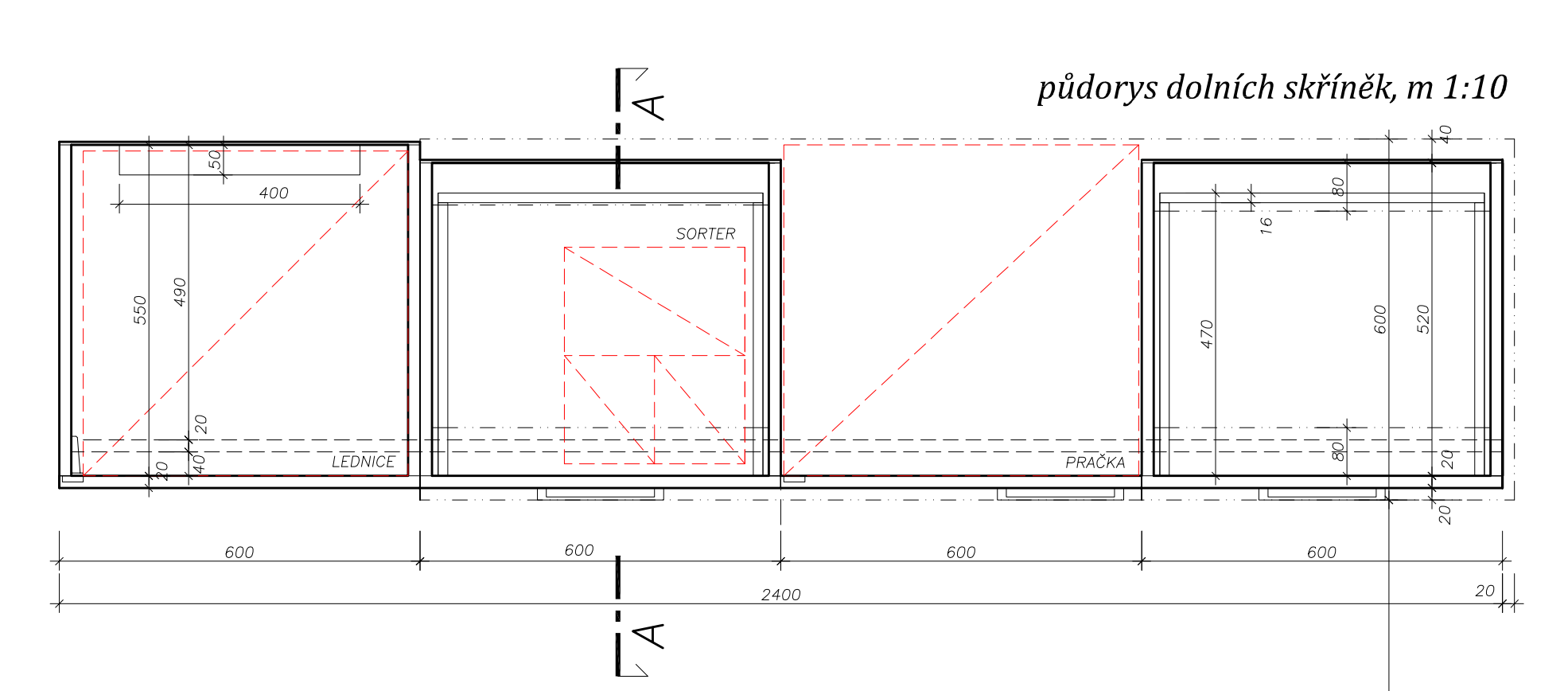
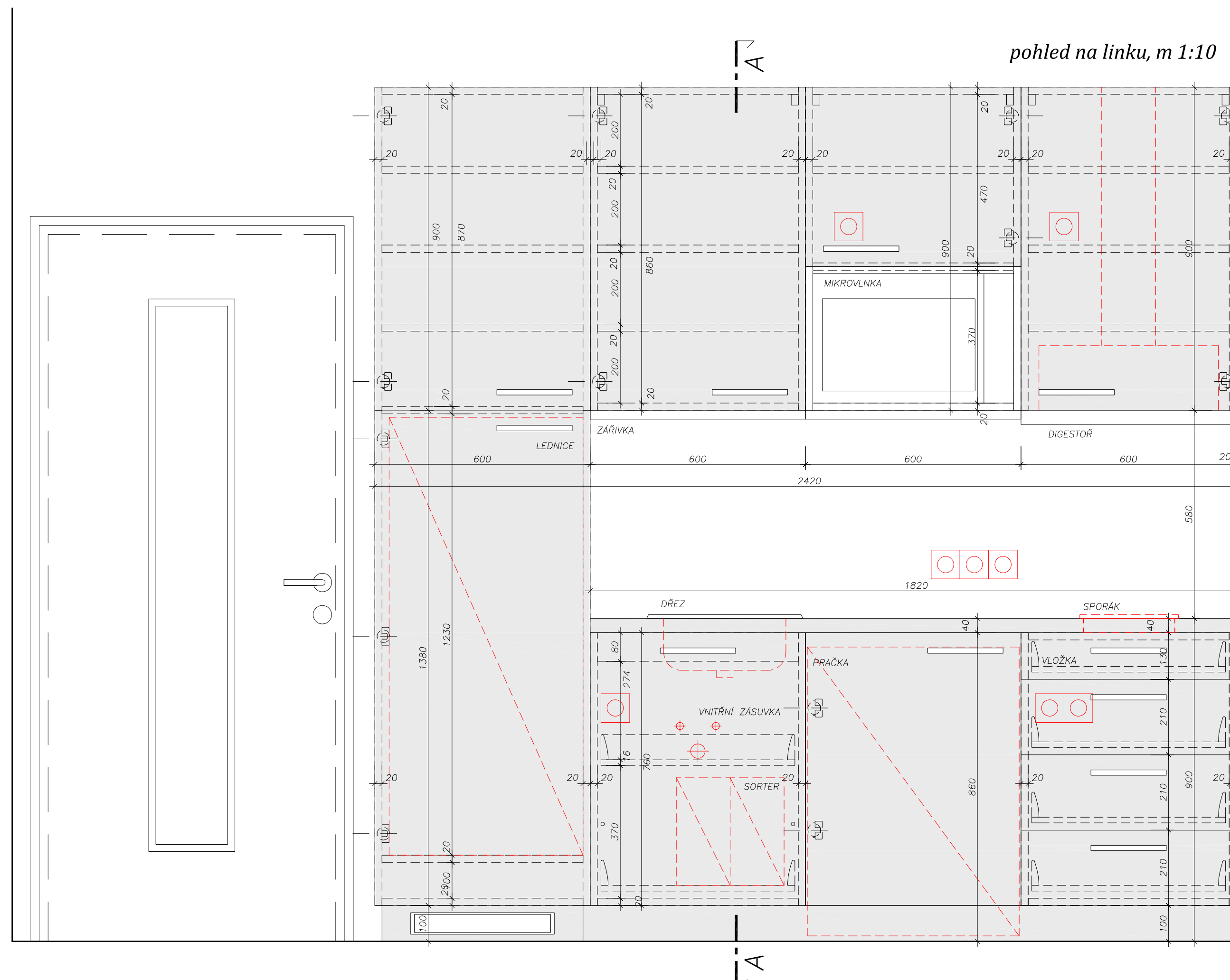
- poznámky:**
- specifikace požadovaných součástí prvku viz výpis prvků PSV
 - předložená dokumentace, tzv. výkres tvaru, je souhrnem požadovaných charakteristik uvedeného prvku (zejména vzhledových), nikoliv jeho úplným řešením.
 - povrchové materiály budou vzorkovány a předloženy k odsouhlasení
 - před zahájením výroby dojde k ověření rozměrů stavebních otvorů na místě.

Oprava bytových jednotek a společných prostor budovy YD

OBJEDNATEL: Fakultní nemocnice Olomouc, I. P. Pavlova 6, 775 20 Olomouc
 ZHOTOVITEL: Ing. arch. Jan Dohnal, ČKA 03 256
 MÍSTO: Olomouc Nová Ulice, st. 1943
 STUPEŇ: dokumentace pro výběr zhotovitele DZS
 DATUM: červenec 2021

SO 02 Garsoniéra s dvouřadou kuchyní
 Vybavení nábytkem
 Tvar pravé linky N/01, m 1:10

Ing. arch. Jan Dohnal, tř. Svobody 20, Olomouc, 77200, telefon: 608 975 305, e-mail: jenadohnal@seznam.cz



Tvar levé linky N/01

dokumentace pro výběr zhotovitele

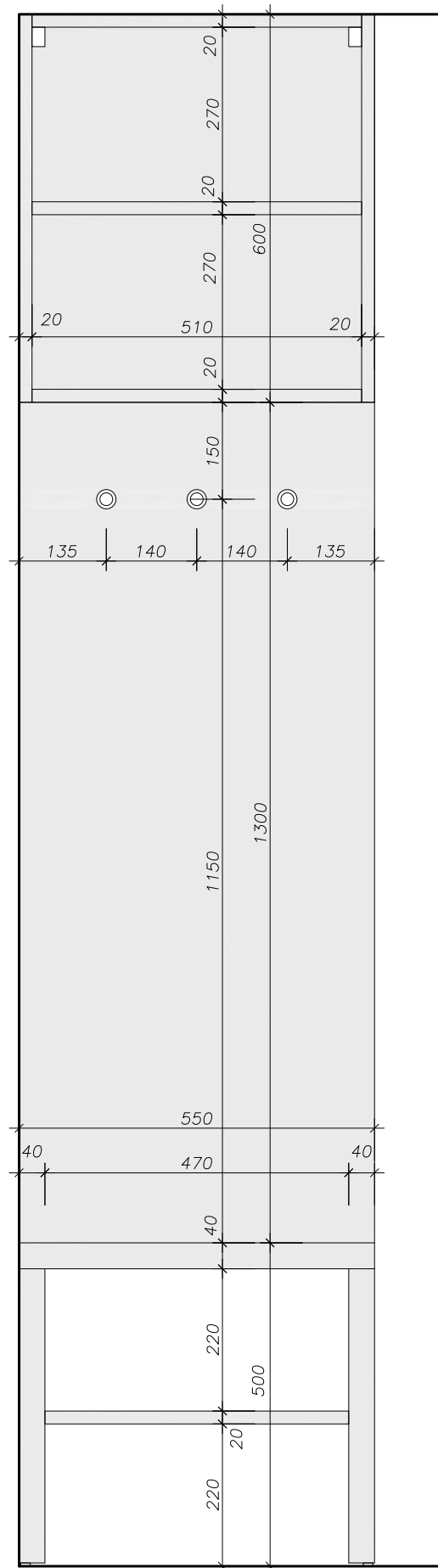
- poznámky:**
- specifikace požadovaných součástí prvku viz výpis prvků PSV
 - předložená dokumentace, tzv. výkres tvaru, je souhrnem požadovaných charakteristik uvedeného prvku (zejména vzhledových), nikoliv jeho úplným řešením.
 - povrchové materiály budou vzorkovány a předloženy k odsouhlasení
 - před zahájením výroby dojde k ověření rozměrů stavebních otvorů na místě.

Oprava bytových jednotek a společných prostor budovy YD

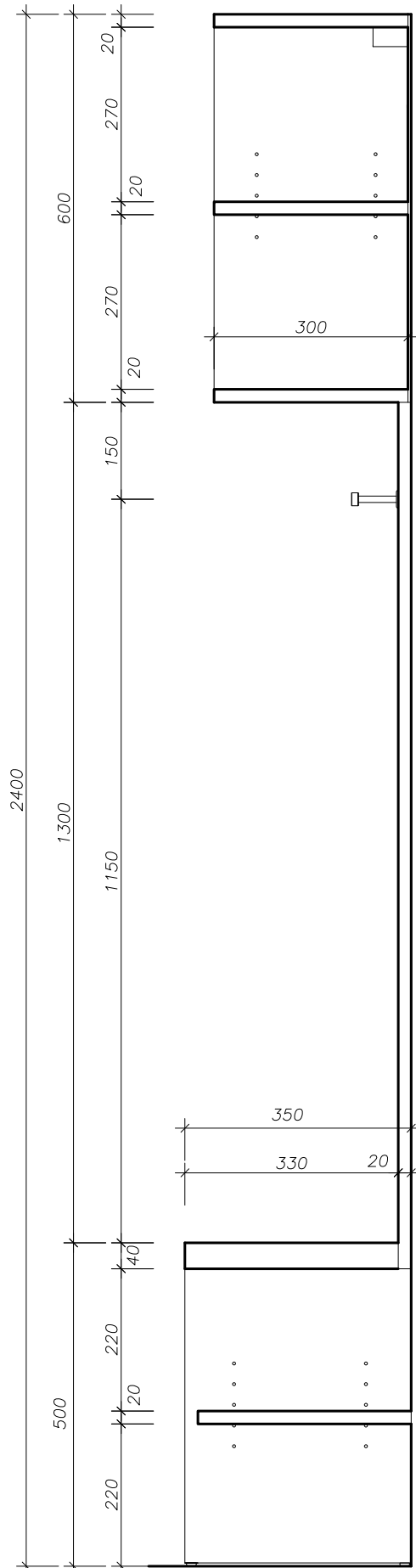
OBJEDNATEL: Fakultní nemocnice Olomouc, I. P. Pavlova 6, 775 20 Olomouc
 ZHOTOVITEL: Ing. arch. Jan Dohnal, ČKA 03 256
 MÍSTO: Olomouc Nová Ulice, st. 1943
 STUPEŇ: dokumentace pro výběr zhotovitele DZS
 DATUM: červenec 2021

SO 02 Garsoniéra s dvouřadou kuchyní
 Vybavení nábytkem
 Tvar levé linky N/01, m 1:10

pohled, m 1:10



řez, m 1:10



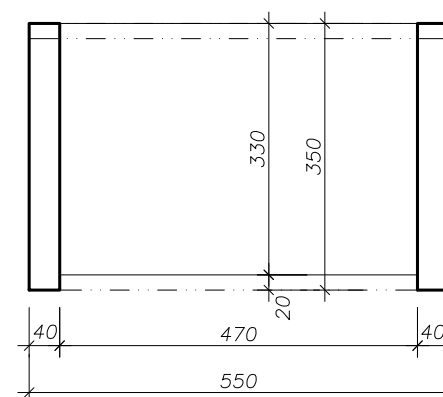
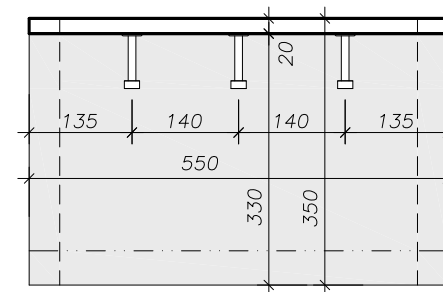
Tvar věšáku N/02

dokumentace pro výběr zhotovitele

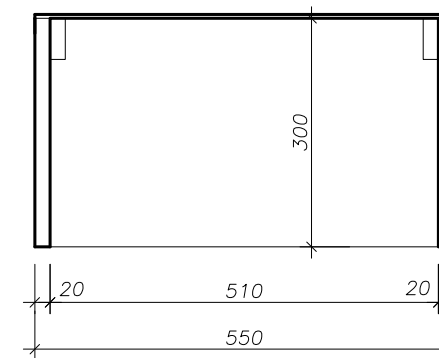
poznámky:

- specifikace požadovaných součástí prvku viz výpis prvků PSV
- předložená dokumentace, tzv. výkres tvaru, je souhrnem požadovaných charakteristik uvedeného prvku (zejména vzhledových), nikoliv jeho úplným řešením.
- povrchové materiály budou vzorkovány a předloženy k odsouhlasení
- před zahájením výroby dojde k ověření rozměrů stavebních otvorů na místě.

půdorys věšáku, m 1:10



půdorys police, m 1:10

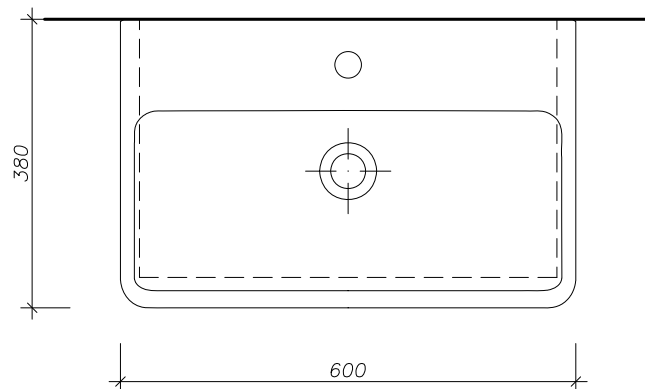


Oprava bytových jednotek a společných prostor budovy YD

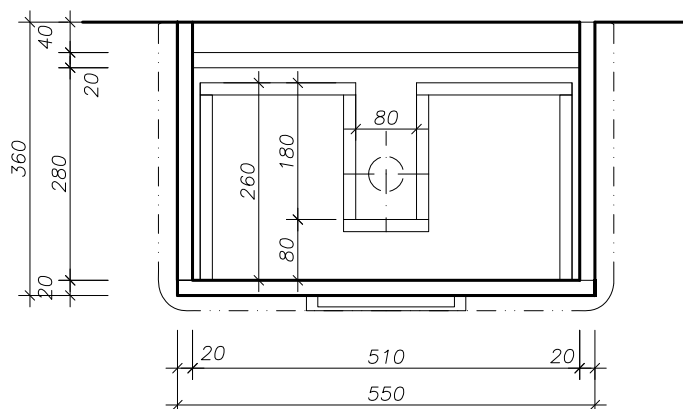
OBJEDNATEL: Fakultní nemocnice Olomouc, I. P. Pavlova 6, 775 20 Olomouc
 ZHOTOVITEL: Ing. arch. Jan Dohnal, ČKA 03 256
 MÍSTO: Olomouc Nová Ulice, st. 1943
 STUPEŇ: dokumentace pro výběr zhotovitele DZS
 DATUM: červenec 2021

SO 03 Garsoniéra s dvouřadou kuchyní
 Vybavení nábytkem
 Tvar věšáku N/02, m 1:10

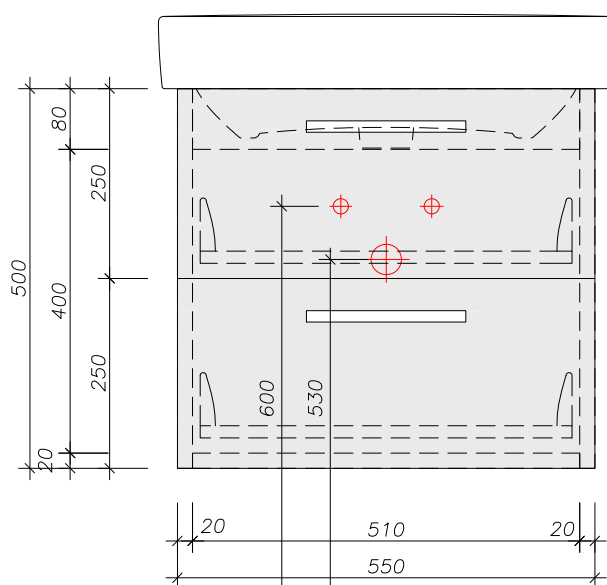
půdorys umývadla, m 1:10



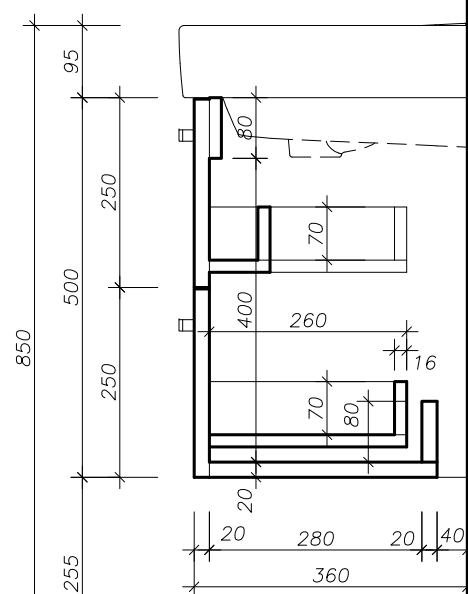
půdorys skříňky, m 1:10



pohled, m 1:10



řez A-A, m 1:10



Tvar skříňky N/03

dokumentace pro výběr zhotovitele

poznámky:

- specifikace požadovaných součástí prvku viz výpis prvků PSV
- předložená dokumentace, tzv. výkres tvaru, je souhrnem požadovaných charakteristik uvedeného prvku (zejména vzhledových), nikoliv jeho úplným řešením.
- povrchové materiály budou vzorkovány a předloženy k odsouhlasení
- před zahájením výroby dojde k ověření rozměrů stavebních otvorů na místě.

Oprava bytových jednotek a společných prostor budovy YD

OBJEDNATEL: Fakultní nemocnice Olomouc, I. P. Pavlova 6, 775 20 Olomouc

ZHOTOVITEL: Ing. arch. Jan Dohnal, ČKA 03 256

MÍSTO: Olomouc Nová Ulice, st. 1943

STUPEŇ: dokumentace pro výběr zhotovitele DZS

DATUM: červenec 2021

SO 03 Garsoniéra s dvouřadou kuchyní
Vybavení nábytkem
Tvar skříňky N/03, m 1:10

3.2. **5**

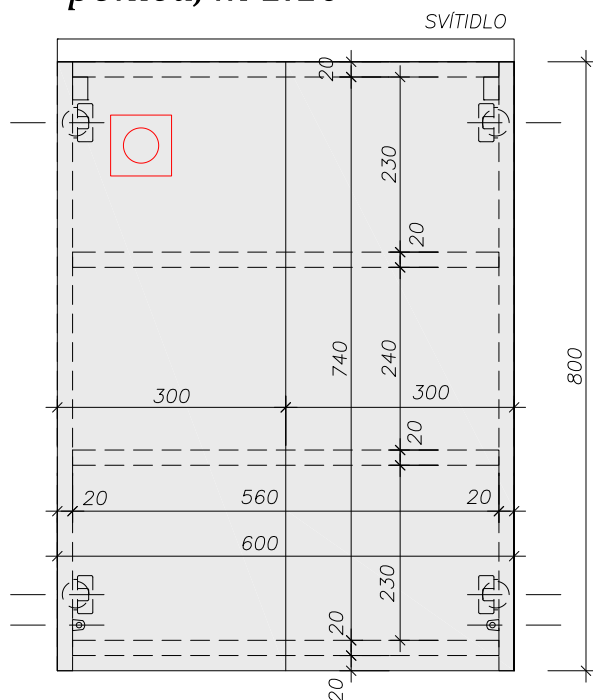
Tvar skříňky N/04

dokumentace pro výběr zhotovitele

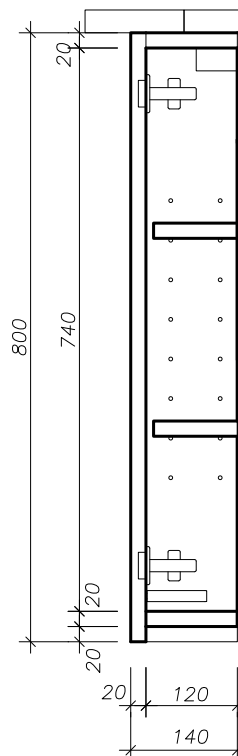
poznámky:

- specifikace požadovaných součástí prvku viz výpis prvků PSV
- předložená dokumentace, tzv. výkres tvaru, je souhrnem požadovaných charakteristik uvedeného prvku (zejména vzhledových), nikoliv jeho úplným řešením.
- povrchové materiály budou vzorkovány a předloženy k odsouhlasení
- před zahájením výroby dojde k ověření rozměrů stavebních otvorů na místě.

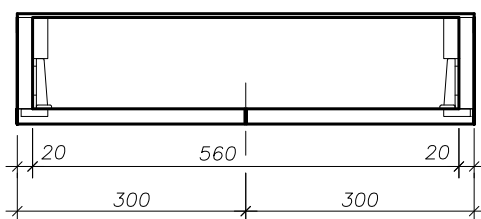
pohled, m 1:10



řez, m 1:10



půdorys, m 1:10



Oprava bytových jednotek a společných prostor budovy YD

OBJEDNATEL: Fakultní nemocnice Olomouc, I. P. Pavlova 6, 775 20 Olomouc
ZHOTOVITEL: Ing. arch. Jan Dohnal, ČKA 03 256
MÍSTO: Olomouc Nová Ulice, st. 1943
STUPEŇ: dokumentace pro výběr zhotovitele DZS
DATUM: červenec 2021

SO 03 Garsoniéra s dvouřadou kuchyní
Vybavení nábytkem
Tvar skříňky N/04, m 1:10

3.2. 6