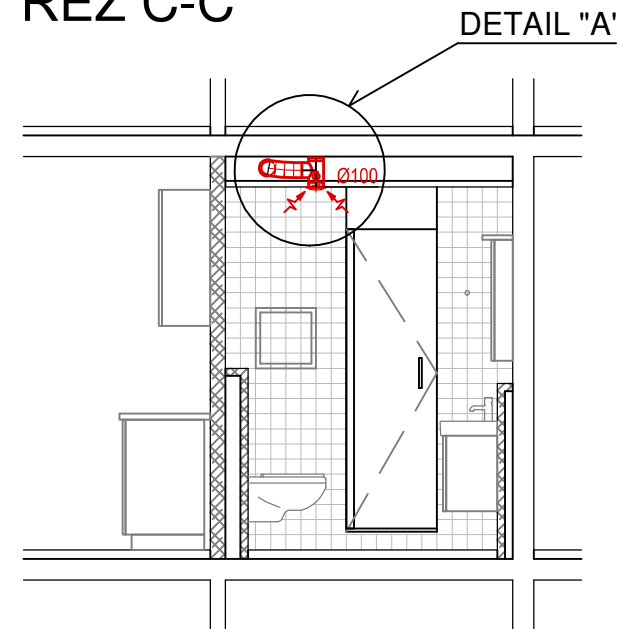


Výkres typického podlaží

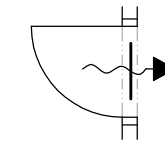
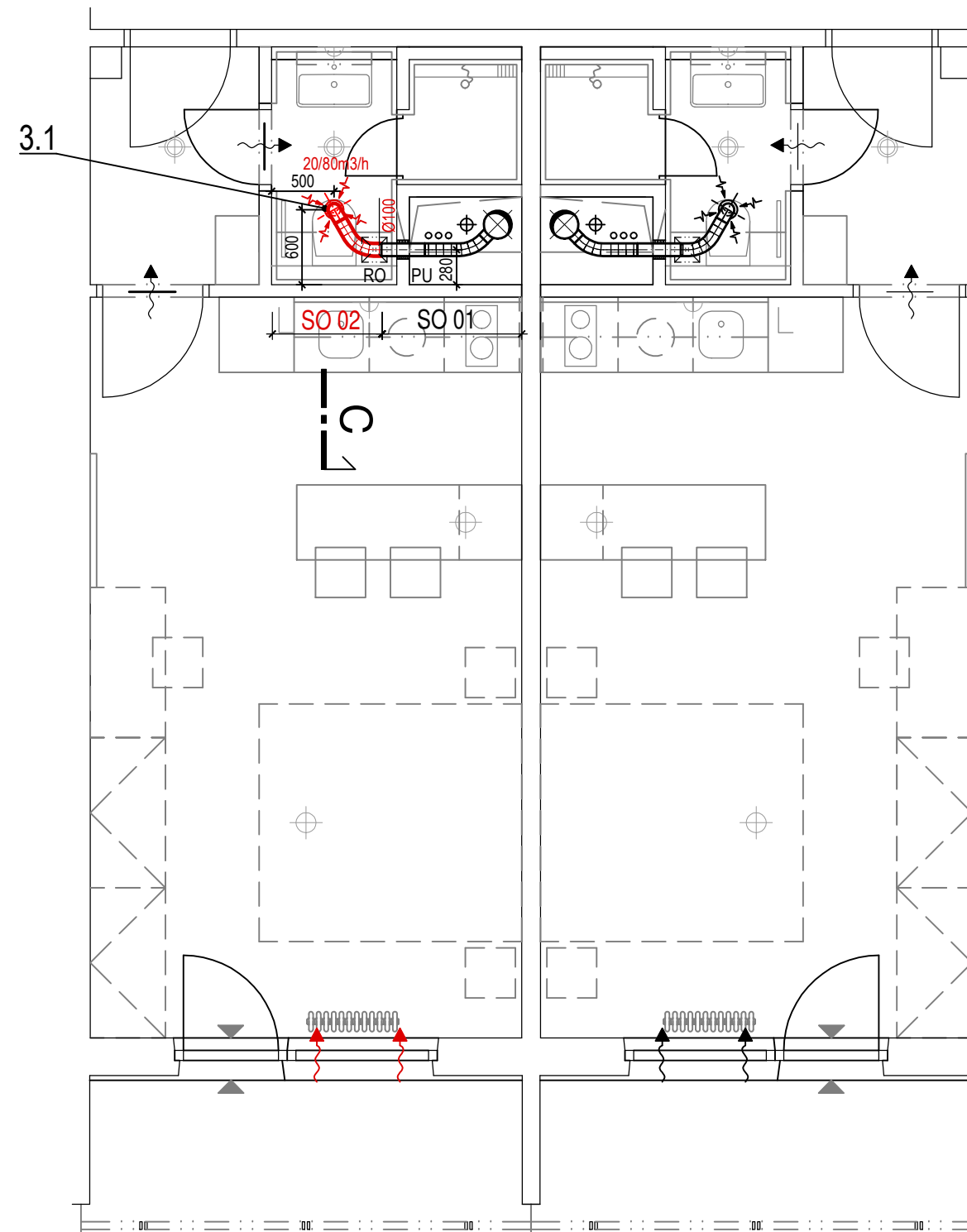
m 1:50, dokumentace pro výběr zhotovitele

ŘEZ C-C

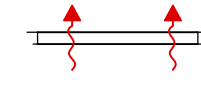


DETAIL "A"

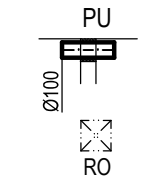
3.1



Vzduch je převáděn 20mm spárou pod dveřmi
případně dveřní mřížkou-dod.stavby



Čerstvý vzduch je přisáván netěsností stávajících oken
Po výměně oken bude čerstvý vzduch přisáván mikroventilací
a přírodními regulačními prvky v rámech oken-dod.stavby



Požární ucpávka -systémové zatěsnění prostupu min. RE 30
součást SO 01

Revizní otvor 200x200 mm -dod.stavby

UPOZORNĚNÍ:

Předmět SO 03 je napojení s talířovým ventilem v jedné obytné buňce. Pro lepší přehlednost jsou zakresleny obě sousední garsoniery včetně rozvodů VZT v instalační šachtě které je již součástí SO 01 -Instalační jádro

LEGENDA ZAŘÍZENÍ:

3.1 - KEL 100 elektricky ovládaný talířový ventil 1ks

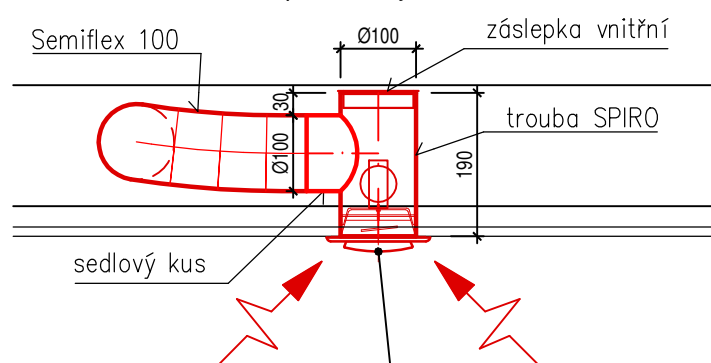
POŽADAVKY NA ELEKTROINSTALACI:

Profese elektro zajistí napájení a ovládání bezpečným napětím 12V AC/DC. Talířový ventil se otevírá po stisknutí tlačítka (u dveří) a zavírá se automaticky s časovým doběhem 8min. (časový spínač je součástí dodávky elektro).

Elektricky ovládané ventily nejsou vybaveny doběhem. Vhodný doběhový spínač je třeba doplnit s ohledem na jejich výkon (cca 4 W). Pokud je třeba zapojit jeden samostatný ventil, je možno použít k napájení pouze bezpečnostní transformátor s doběhovým spínačem na 8 minut CTE 12/708, který je možno objednat jako příslušenství (nutno zahrnout do dodávky elektro).

DETAIL "A" m 1:10

box pro talířový ventil



3.1

Oprava bytových jednotek a společných prostor budovy AYD

OBJEDNATEL: Fakultní nemocnice Olomouc, I. P. Pavlova 6, 775 20 Olomouc

ZHOTOVITEL: Ing. arch. Jan Dohnal, ČKA 03 256

VYPRACOVAL: Jan Mikeš, ČKAIT 1200141

MÍSTO: Olomouc Nová Ulice, st. 1943

STUPEŇ: dokumentace pro výběr zhotovitele DZS

DATUM: červenec 2021

SO 03 Garsoniéra s dvouřadou kuchyní

Vzduchotechnika

Výkres typického podlaží, m 1:50, řezy, detaily

3.5. 3