


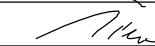

OZNAČENÍ ROZVÁDĚČE: 1RMS1
 PROVEDENÍ, VZOR : Pod omítku – 48 modulů
 ROZMĚR : –
 NÁTĚR : typový
 DĚLENÍ MEZI POLI : –
 PŘÍVOD : spodem
 VÝVOD : nahoru
 KRYTÍ (ČSN 33 2000–5–51ed3) IP30
 VNĚJŠÍ VLIVY (ČSN 33 2000–3) normální

OCHRANA PŘED ÚRAZEM EL. PROUDEM (ČSN 33 2000–4–41ed3):
 automatickým odpojením od zdroje

OVLÁDÁNÍ:
 NAPÁJECÍ NAPĚŤOVÁ SOUSTAVA: 3NPE, ~50Hz, 400V, TN–C/S
 OVLÁDACÍ NAPĚŤOVÁ SOUSTAVA:

ROZVODNÁ SOUSTAVA : 3NPE, ~50Hz, 400V, TN–S
 OCHRANA PŘED ÚRAZEM EL. PROUDEM:
 OCHRANA PŘI PORUŠE DLE ČSN 33 2000–4–41ed3:
 ZÁKLADNÍ : AUTOMATICKÝM ODPOJENÍM OD ZDROJE
 ZVÝŠENÁ : POSPOJOVÁNÍM, PROUDOVÝMI CHRÁNIČI

NEDÍLNOU SOUČÁSTÍ TĚTO DOKUMENTACE JE I TECHNICKÁ ZPRÁVA

VYPRACOVAL	Milan Vician		MILAN VICIAN Autorizovaný technik pro techniku prostředí staveb specializace elektrotechnická zařízení ČKAIT 1201695 IČ 46552286 milan.vician@gmail.com	
ODP.PROJEKTANT	Milan Vician			
KONTROLOVAL	Milan Vician			
MÍSTO	Olomouc Nová Ulice, st. 277			
INVESTOR	Fakultní nemocnice Olomouc, I. P. Pavlova 6, 775 20 Olomouc			
STAVBA	Rekonstrukce bytu v 1.np budovy YB ve FNOL		DATUM	03/2023
SO - PS	TECHNIKA PROSTŘEDÍ STAVEB ZAŘÍZENÍ SILNOPROUDÁ		STUPEŇ	DPS
VÝKRES	Rozváděč 1RMS1		POČET A4	3A4
			MĚŘÍTKO	-
			D.1.4.g/06	

ČÍSLO POLE
TECHNOLÓG.POPIS
ČÍSLO VÝKROU

3NPE~50Hz,400V/TN-C/S

QV1
APN-32-3
32A

RCB1
UF 10C/IN/0,03A
10A/0,03A

RCB2
UF 10C/IN/0,03A
10A/0,03A

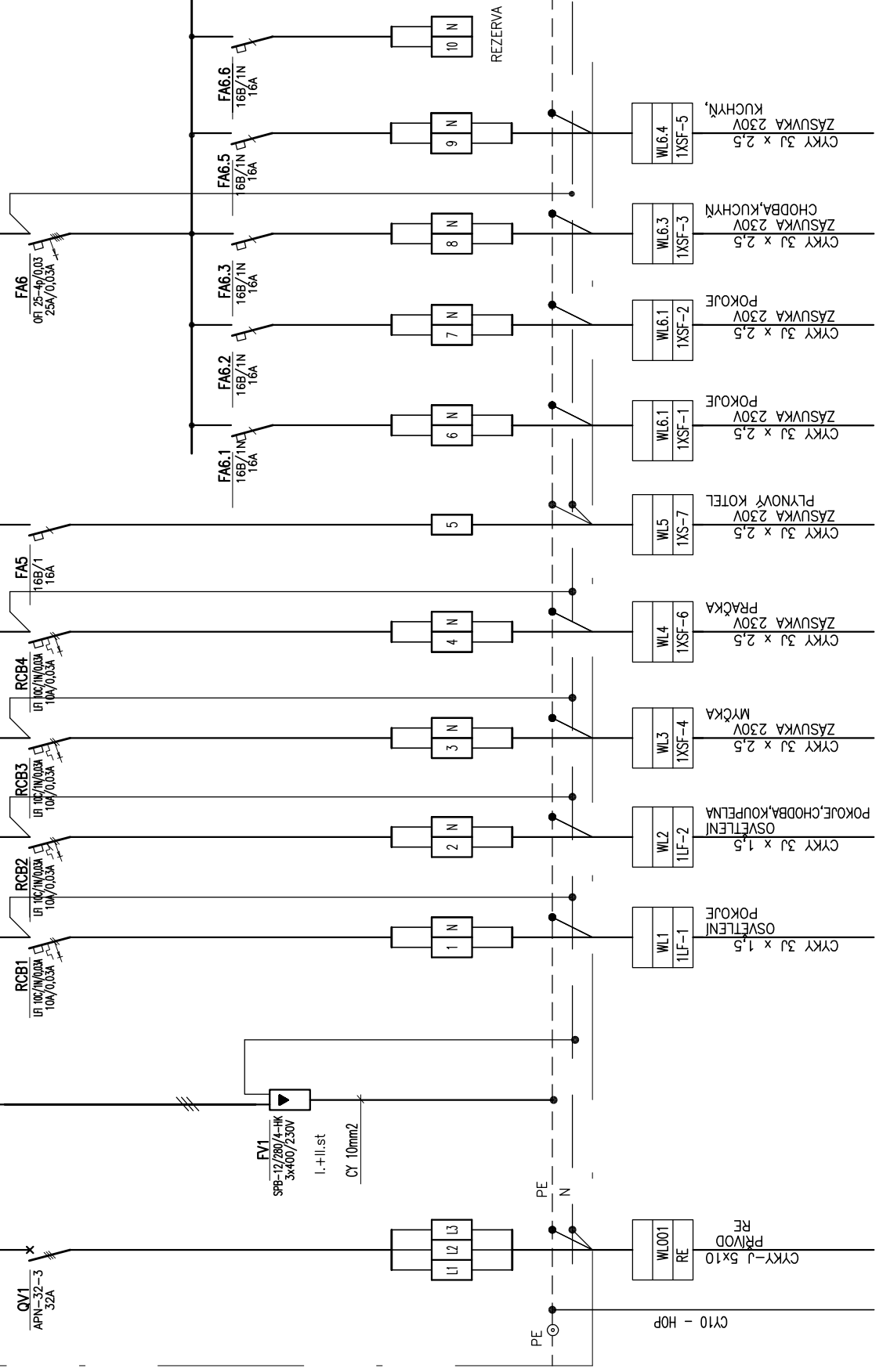
RCB3
UF 10C/IN/0,03A
10A/0,03A

RCB4
UF 10C/IN/0,03A
10A/0,03A

FA5
16B/1
16A

FA6
OF 25-4p/0,03
25A/0,03A

FV1
SPB-12/280/4-HK
3x400/230V
I.+II.st
CY 10mm²



CY10 - HOP
CYRY-J 5x10
RE
PRVOD

WL1
1L1-1

WL2
1L1-2

WL3
1XSF-4

WL4
1XSF-6

WL5
1XSF-7

WL6.1
1XSF-1

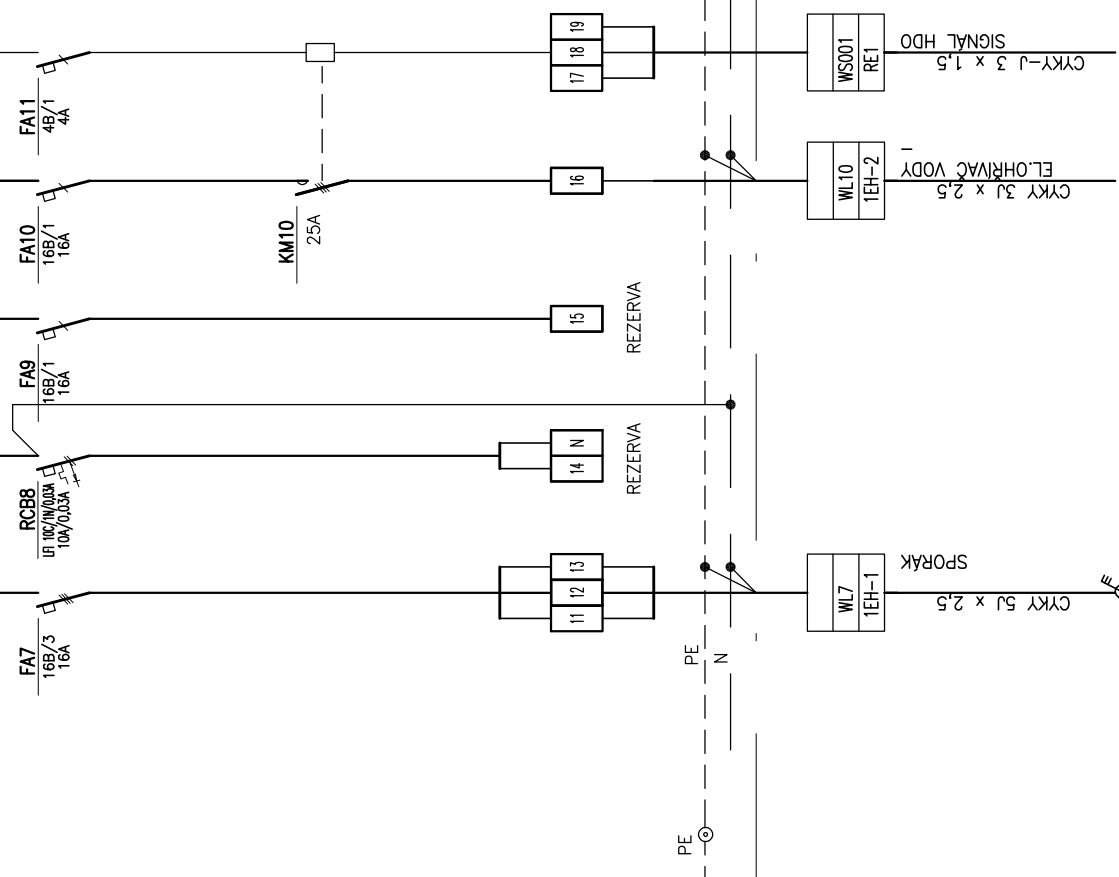
WL6.1
1XSF-2

WL6.3
1XSF-3

WL6.4
1XSF-5

ČÍSLO POLE
 TECHNOLOG.POPIS
 ČÍSLO VÝKROU

3NPE~50Hz,400V/TN-C/S



ei.spordk