

Revize	Vypracoval	Popis revize	Datum



Hlavní inženýr projektu:
ING. LUDĚK TOMEK

Vedoucí projektant zakázky:
ING. JAN KOČMÁNEK

Investor:

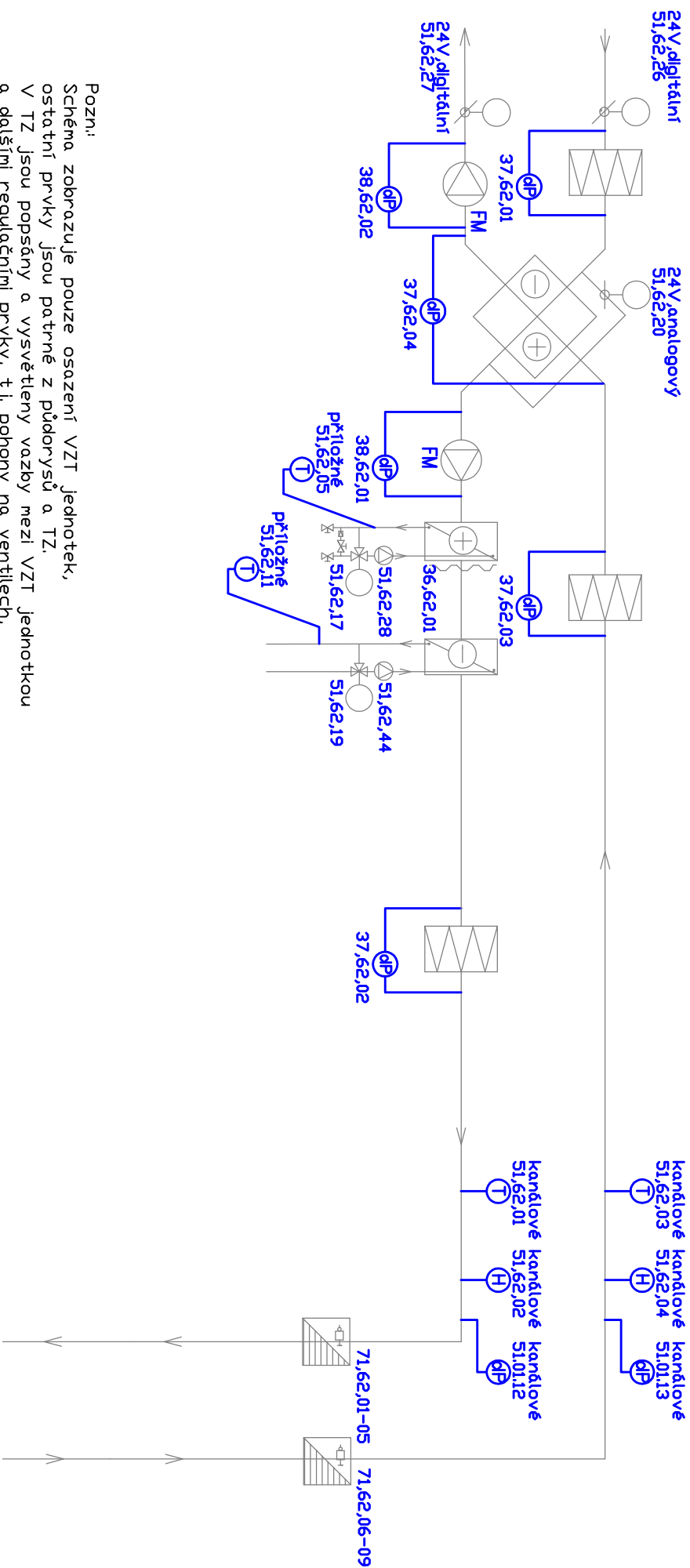


FAKULTNÍ NEMOCNICE
OLOMOUC

Profese: MAR	Zpracovatel dílu: ELMAR group, s.r.o. Smržická 115/13, 796 07 Držovice Tel: +420 607 890 816 E-mail: p.lysicky@elmarpv.cz		Autorizace:
Odpovědný projektant: ROMAN VESELÝ	Vypracoval: ING. PETR LYSICKÝ	Kontroloval: ROMAN VESELÝ	

Akce: FAKULTNÍ NEMOCNICE OLOMOUC PD NÁSTAVBA BUDOVY A	Zakázkové číslo: 06 – 2020	Paré:
	Datum: 05 – 2022	
	Stupeň: skut.stav	
Objekt: BUDOVA A – NÁSTAVBA SO 01	Formát: 5 A4	
Obsah: SCHÉMATA TECHNOLOGIÍ	Měřítko: ---	Číslo výkresu: D.1.01.4g-003

VZT62 – Šatny I, 3. NP



Pozn:

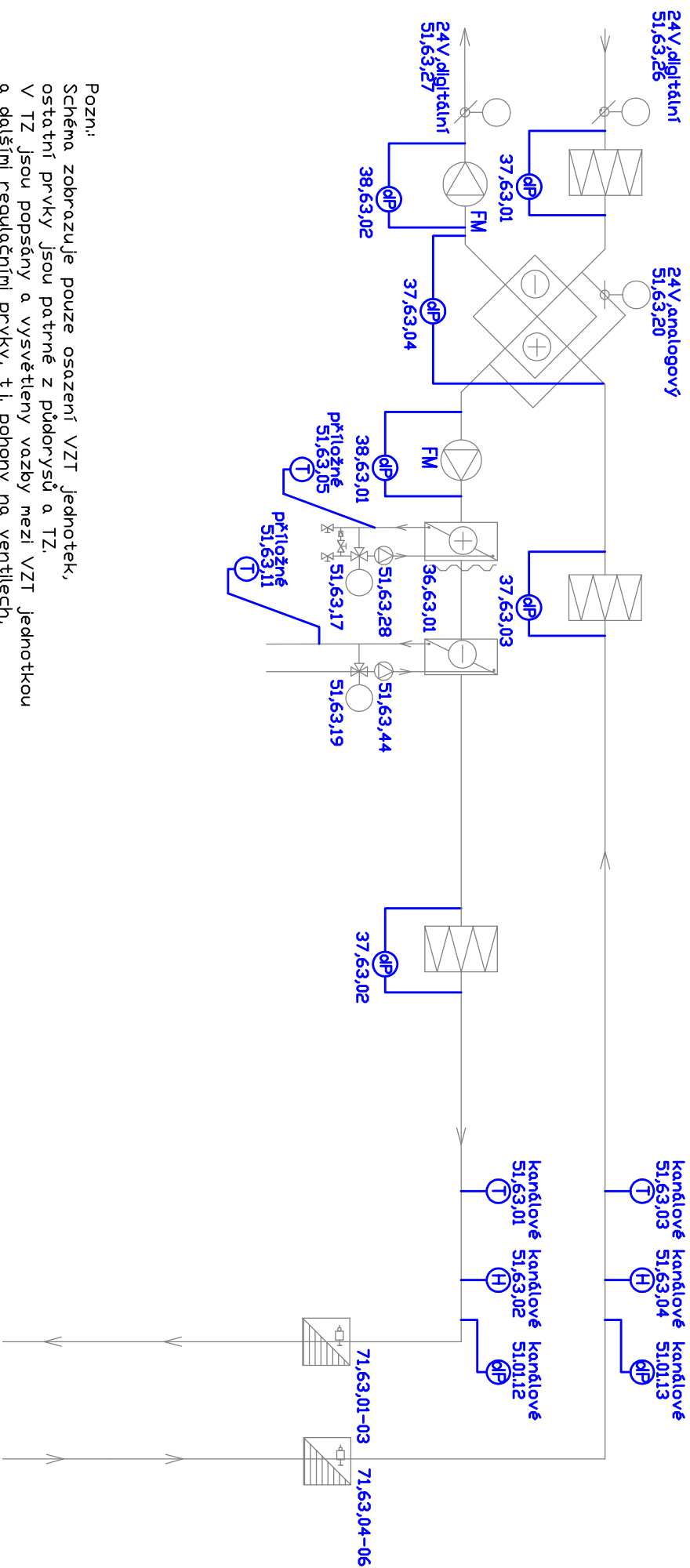
Schéma zobrazuje pouze osazení VZT jednotek, ostatní prvky jsou patrné z půdorysů a TZ.

V TZ jsou popsány a vysvětleny vazby mezi VZT jednotkou a dalšími regulačními prvky, tj. pohony na ventilech, regulačními klapkami, apod.

Při realizaci je

nutno držet se především Soupisu datových kódů, z něhož jsou jednotlivé prvky a jejich funkce jednoznačně identifikovatelné. Prvky nálezící dané VZT jednotce mají ve svém číselném označení prostředním dvojitým určenou příslušnost ke konkrétní VZT jednotce.

VZT63 - Šatny II, 3. NP



Pozn:

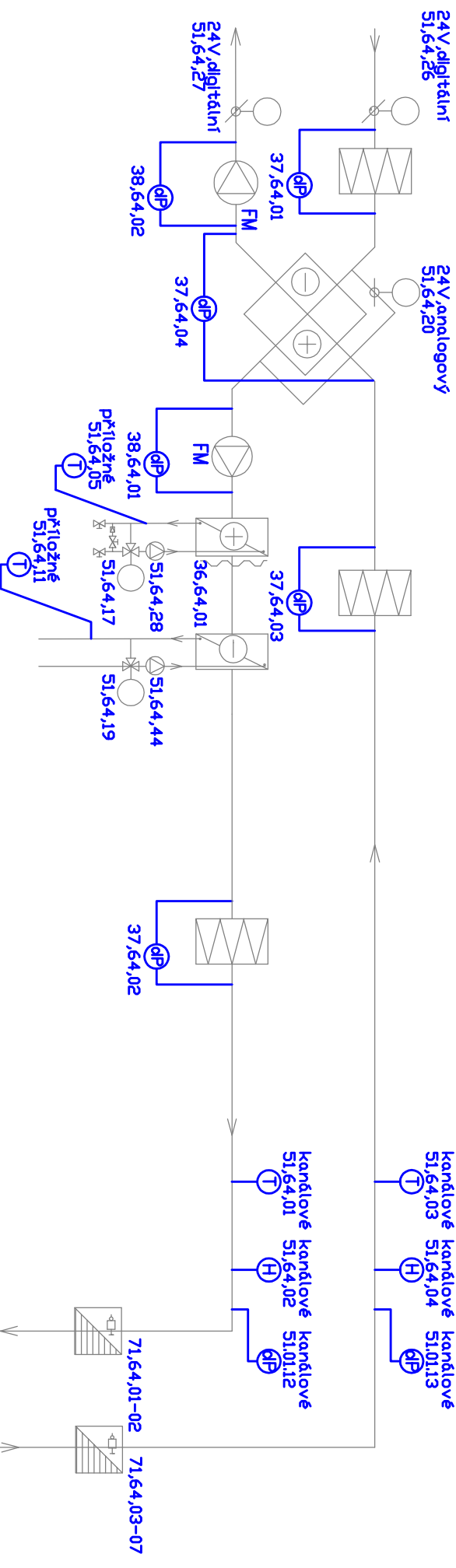
Schéma zobrazuje pouze osazení VZT jednotek, ostatní prvky jsou patrné z půdorysů a TZ.

V TZ jsou popsány a vysvětleny vazby mezi VZT jednotkou a dalšími regulačními prvky, tj. pohony na ventilech, regulačními klapkami, apod.

Při realizaci je

nutno držet se především Soupisu datových kódů, z něhož jsou jednotlivé prvky a jejich funkce jednoznačně identifikovatelné. Prvky nálezící dané VZT jednotce mají ve svém číselném označení prostředním dvojitým určenou příslušnost ke konkrétní VZT jednotce.

VZT64 – Zasedací místnost, 3. NP



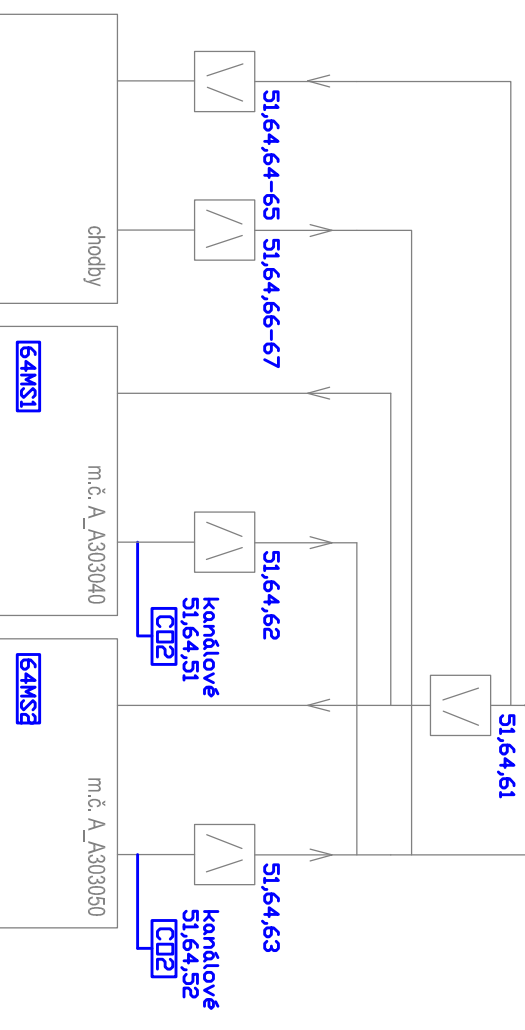
Pozn:

Schéma zobrazuje pouze osazení VZT jednotek, ostatní prvky jsou patrně z půdorysů a TZ.

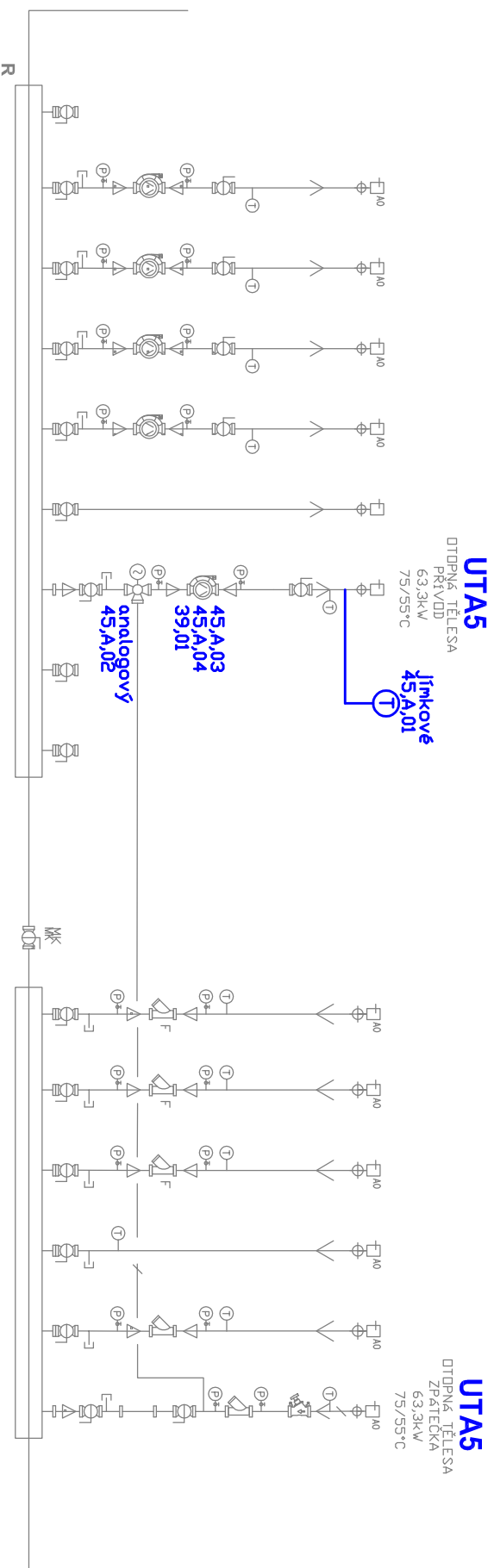
V TZ jsou popsány a vysvětleny vazby mezi VZT jednotkou a dalšími regulačními prvky, tj. pohony na ventilech, regulačními klapkami, apod.

Při realizaci je

nutno držet se především Soupisu datových kódů, z něhož jsou jednotlivé prvky a jejich funkce jednoznačně identifikovatelné. Prvky nálezící dané VZT jednotce mají ve svém číselném označení prostředním dvojitějším určenou příslušnost ke konkrétní VZT jednotce.



UTA5 - tělesa 3. NP



Pozn.:

Schéma zobrazuje pouze osazení prvků nové UT větve.

V TZ jsou popsány a vysvětleny vazby mezi UT
a dalšími regulačními prvky.

Při realizaci je

nutno držet se především Soupisu datových bodů, z

něhož jsou jednotlivé prvky a jejich funkce jednoznačně
identifikovatelné.