

2014
aktualizováno
v roce
2017



LIFT NUOVA CZ s.r.o.
Střední novosadská 404/34a
779 00 OLOMOUC

PP-1LN-2-01-014

(SYSTÉM ŠACHETNÍCH DVEŘÍ)

**NÁVOD NA INSTALACI, MONTÁŽ A SEŘÍZENÍ ŠACHETNÍCH
DVEŘÍ VÝTAHU**

TYP: T – VDLN

C – VDLN

ZAŘÍZENÍ K ZAJIŠŤOVÁNÍ ŠACHETNÍCH DVEŘÍ

**MANUÁL – NÁVOD NA POUŽÍVÁNÍ
MONTÁŽ, PRIPOJOVÁNÍ, SEŘIZOVÁNÍ A ÚDRŽBU**



PP – PRACOVNÍ PŘEDPIS

UPOZORNĚNÍ!

Montáž, opravu nebo jinou činnost při instalaci, montáži a seřízení šachetních dveří výtahu musí provádět vyškolení pracovníci. Před zahájením práce si přečtěte tento pracovní předpis.

Každá instalace musí být prováděna zaměstnanci v souladu s tímto „pracovním předpisem a příslušným bezpečnostním předpisem“, zejména si dát pozor na varovné příkazy uvedené v předpisech.

V případě nedodržení těchto pracovních a bezpečnostních předpisů, nebo upravování zařízení bez souhlasu LIFT NUOVA CZ s.r.o., potom tato společnost nenese žádnou odpovědnost za případné vzniklé škody na zařízení výtahu či zdraví pracovníků.

OBSAH

1	Bezpečnost	3
2	Příprava pro instalaci	4
3	Montáž dílů šachetních dveří –šachetního systému	4
4	Montáž panelů dveří, mechanismu šach.dveří a nastavení dveřní uzávěrky šach.dveří	8, 12-13
5	Montáž zařízení k zajišťování šachetních dveří – DU a jeho seřízení	14
6	Možné problémy - seřizování	14
7	Poznámky k údržbě	14

INSTALAČNÍ MANUÁL SYSTÉMU ŠACHETNÍCH DVEŘÍ

1 Bezpečnostní pravidla

1.1 Popis bezpečnostních značek

V tomto instalačním manuálu se používají následující bezpečnostní značky



Nebezpečí

Tento symbol upozorňuje na extrémní ohrožení života nebo nebezpečí poranění osob. Nedodržení varování znamená nebezpečí ohrožení života!



Nebezpečí

Tento symbol upozorňuje na bezprostředně hrozící nebezpečí života nebo nebezpečí poranění osob v důsledku elektrického proudu. Toto výstražné upozornění musí být vždy dodrženo!



Varování

Tento symbol upozorňuje na hrozící nebezpečí. Nedodržení může způsobit zranění osob nebo škody na majetku. Toto výstražné upozornění musí být vždy dodrženo!



Poznámka

Tento symbol upozorňuje na důležité informace a pokyny pro provoz. Nedodržení může vést ke škodám, nebezpečí nebo selhání.



Kontrola

Tento symbol upozorňuje na kontrolní sekvence.

Tato oznámení inspekce musí být dodržovány v každém případě. Nedodržení může vést ke zranění osob nebo poškození majetku.

1.2 Bezpečnostní opatření v rámci mimořádných událostí

Otevření výtahu v případě nouze



Pouze pracovníci, kteří jsou seznámeni s bezpečnostními předpisy výtahu a jsou vyškoleni mohou ručně otevřít šachetní dveře a kabinové dveře!

2 Příprava pro instalaci

Instalační nástroje potřebné pro instalaci šachetních dveří, jsou uvedeny v následující tabulce 2-1.

Tabulka 2-1 Příprava instalace

Číslo	Název	Specifikace	Množství	Poznámka
Běžné nástroje				
1	Kleště na pojistné kroužky	175 mm	1	
2	Vodováha	500 mm	1	
3	Olovnice	Ocel 1 kg	1	
4	křížový šroubovák	75-200 mm nasávací typ	2	
5	Maticový klíč	10/13/15/17/19/24	2 sety/ typy	
6	Sada klíčů gola	10/13/15	2 sety/ typy	
7	Sada šestihranných klíčů	3/4/5/6	1 set/ typ	
8	Pravítko	100A21	1 set	

Všechny citlivé integrativní části – instalace šachetního systému

Viz Tabulka 3-1

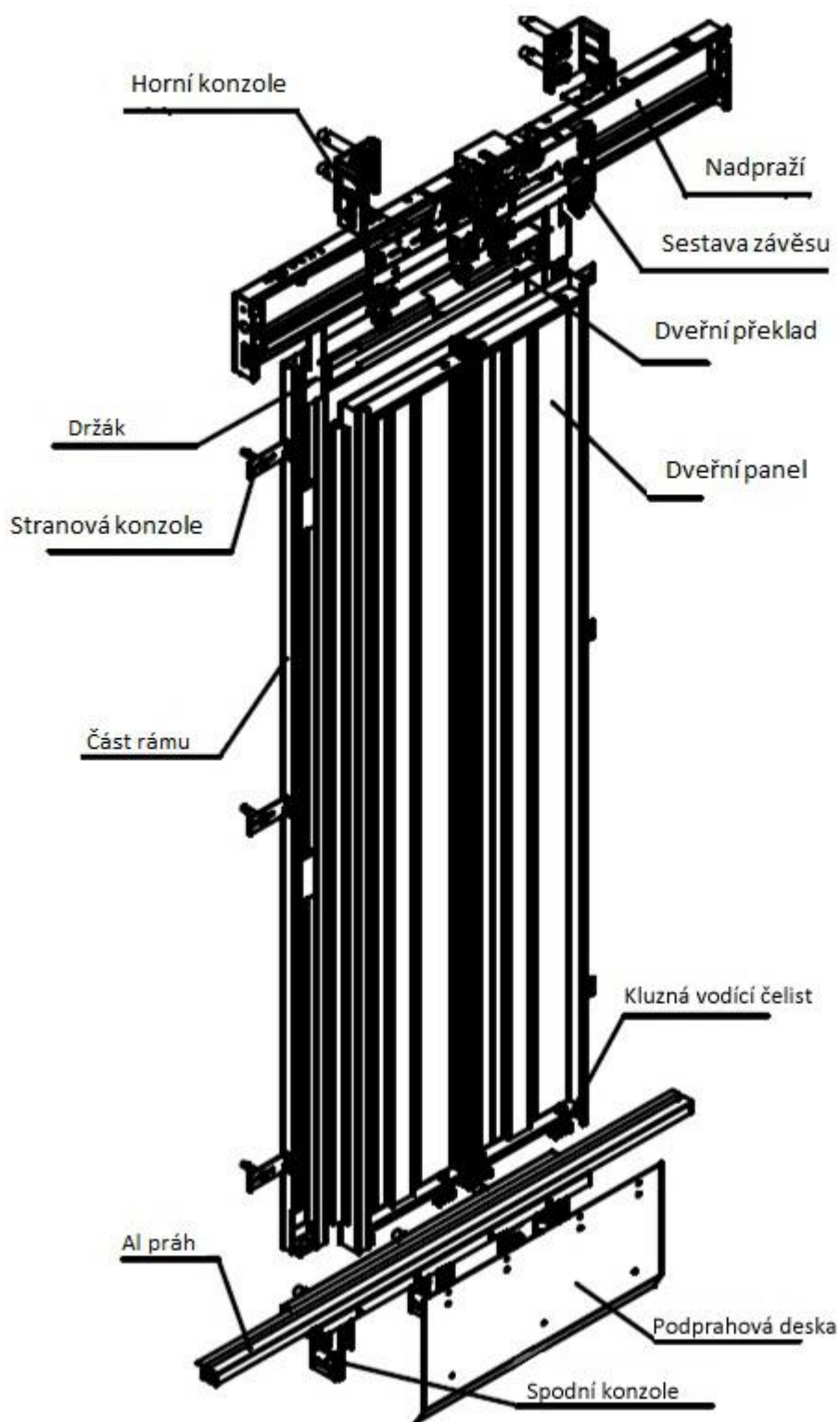
Tabulka 3-1 Tabulka citlivých částí

Název dílu	Použití	Poznámka
Závěsná kladka ϕ 48	Kabinové dveře, šachetní dveře	
Montáž dveří vodící čelisti	Kabinové dveře, šachetní dveře	
Bezpečnostní spínač	Spínač dveřního zařízení šachetních dveří	AZ05(06)
Lanko	Kabinové dveře, šachetní dveře	Typ dveří a světlá šířka otevírání by měla být specifikována
Těsnící kroužek ϕ 26	Šachetní dveře	
Kladka dveří	Šachetní dveře	
Blokovací spínač	Hlavní kontakt šachetních dveří	(zástrčka / zásuvka)

3 Montáž dílů šachetních dveří –šachetního systému

3.1 Popis

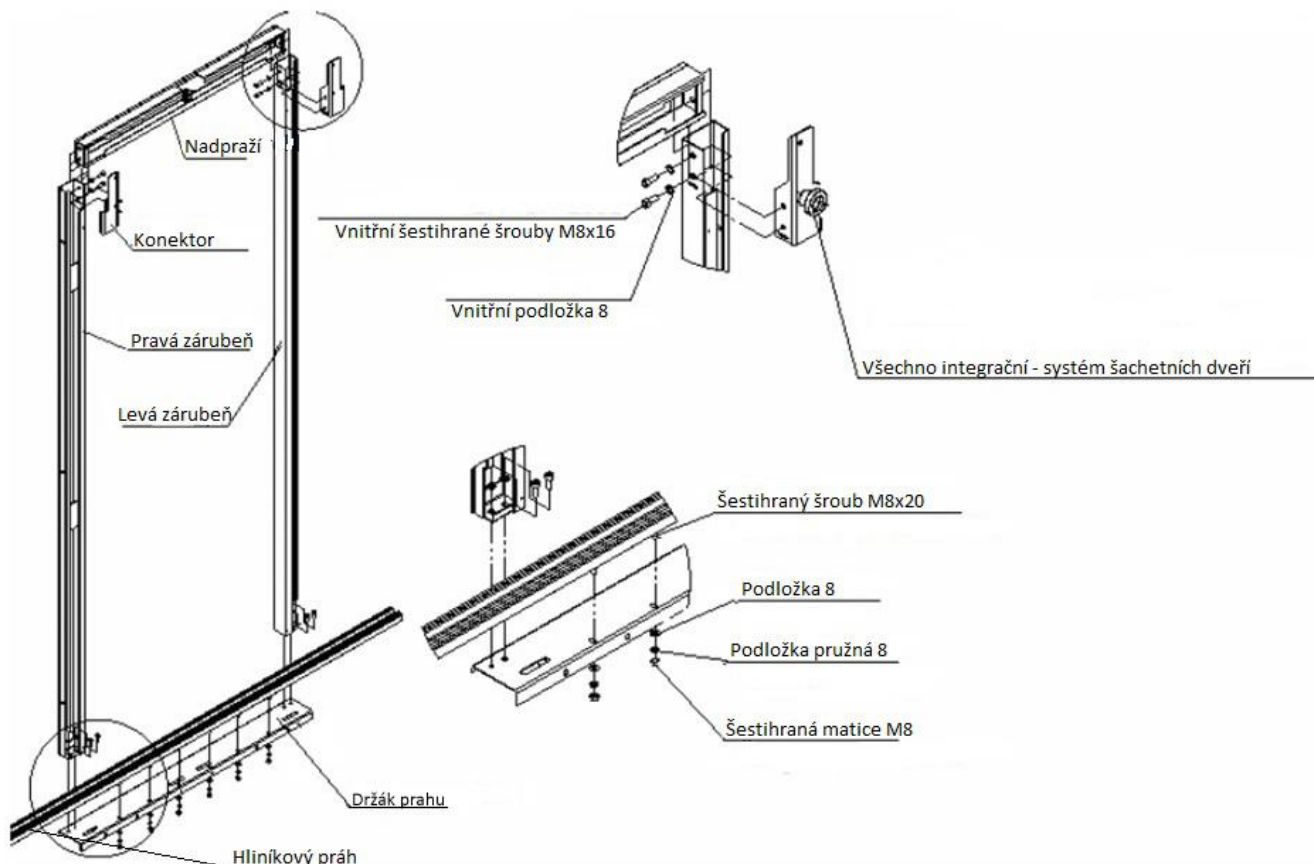
Viz obr. 3-1



Obrázek 3-1 Montáž šachetních dveří

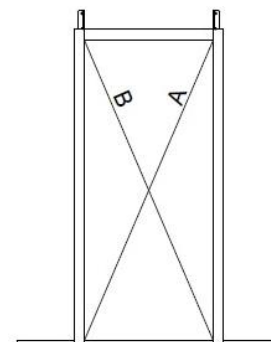
3.2 Montáž rámu šachetních dveří

Viz obr. 3-2



Obrázek 3-2 Montáž rámu šachetních dveří

Poté zkontrolujte, zda dveřní rám, má dvě dimenze A a B



3.3 Propojení šachetního mechanismu a zárubní dveří (rámu)

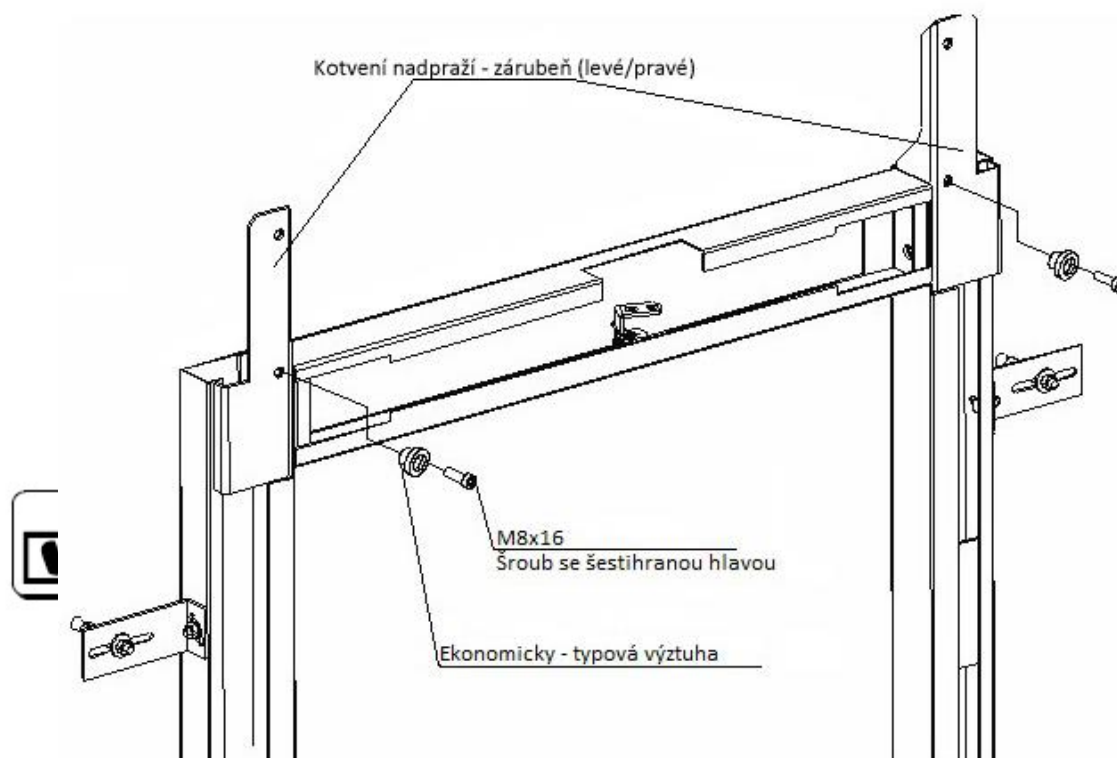
Viz obrázek 3-3 a 3-4

Základní zavěšení dveří viz obr. 3-3-1

Příprava spojení mezi mechanismem šachetních dveří a rámem: Před instalací šachetních dveří, připojte jeho krycí desku a rám, nezafixujte hned, udržujte mezeru 1 ~ 3 mm, potom maticemi upevněte k mechanismu šachetních.

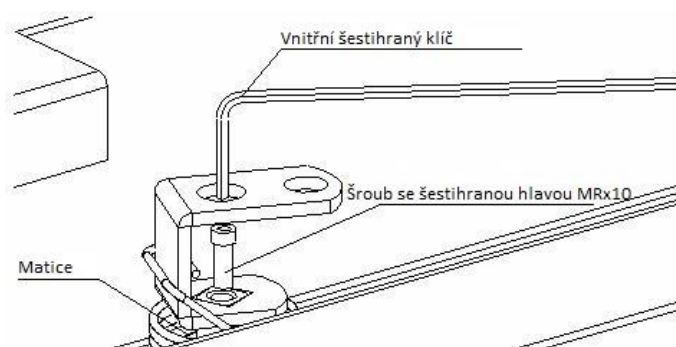
Popis na obrázku 3-3.

Poznámka: Kotvení nadpraží - zárubeň (levé/pravé) - (držák mechanismu) šachetních dveří je spojen s instalací na vertikálním povrchu. V opačném případě má vliv na rovinnost zařízení šachetních dveří. Obrázek 3-3.



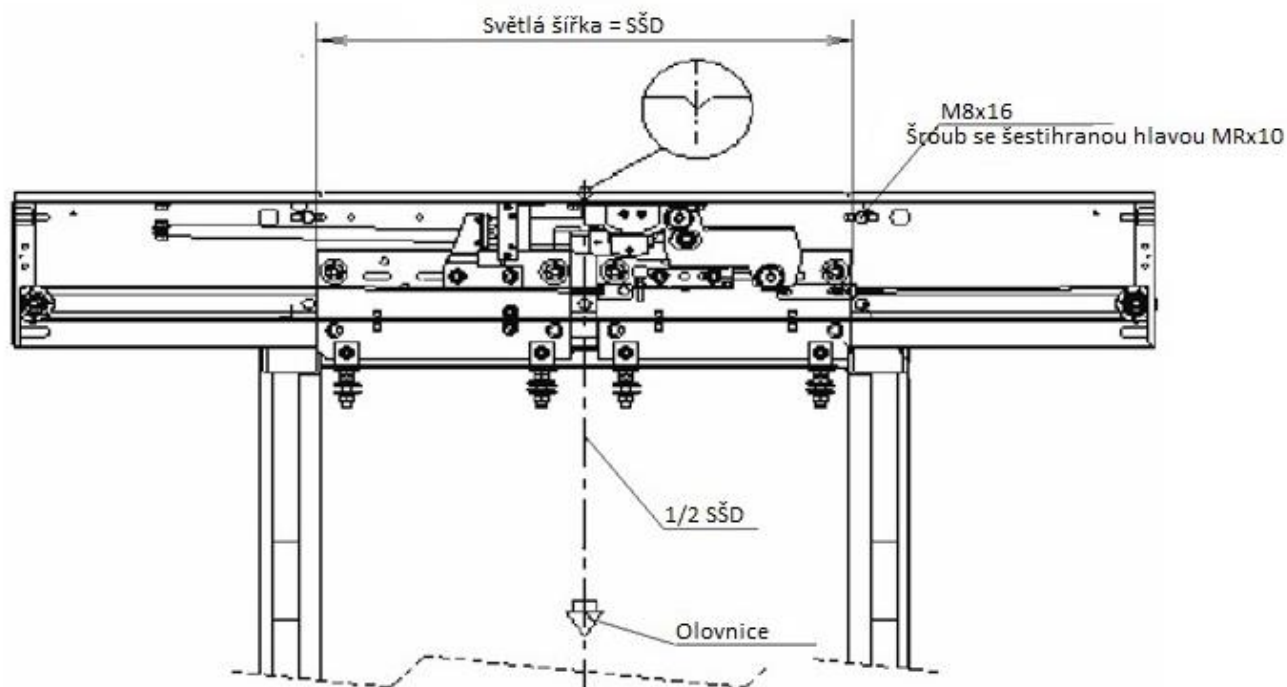
Obrázek 3-3
Spojení
ekonomicky-
typové
výztuhy se
zárubní

Upozornění: Nejprve zkontrolujte stav kotvení nadpraží – zárubně (levé/pravé), šestihranný šroub M5x10, matice M20 a případně ho opravte, a poté nainstalujte šachetní mechanismus. Vzhledem k tomu, pokud nainstalujete šachetní mechanismus první, může být problém při upevnění. Dále postupujte viz návrh níže. Obrázek A-1



Obrázek A-1

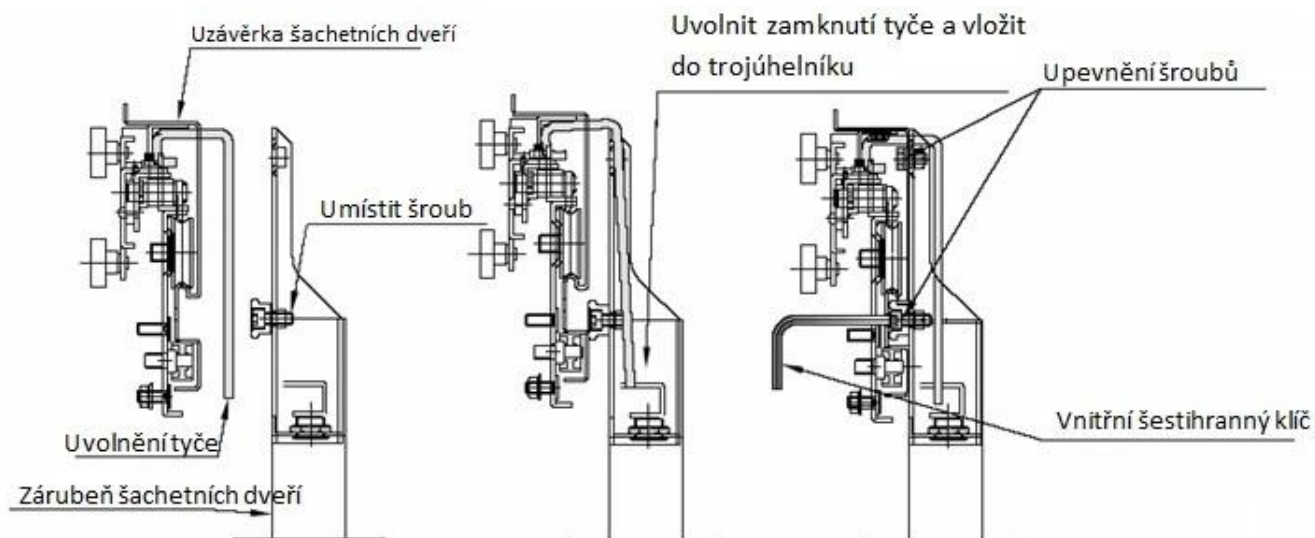
Základní zavěšení dveří obr. 3-3-1



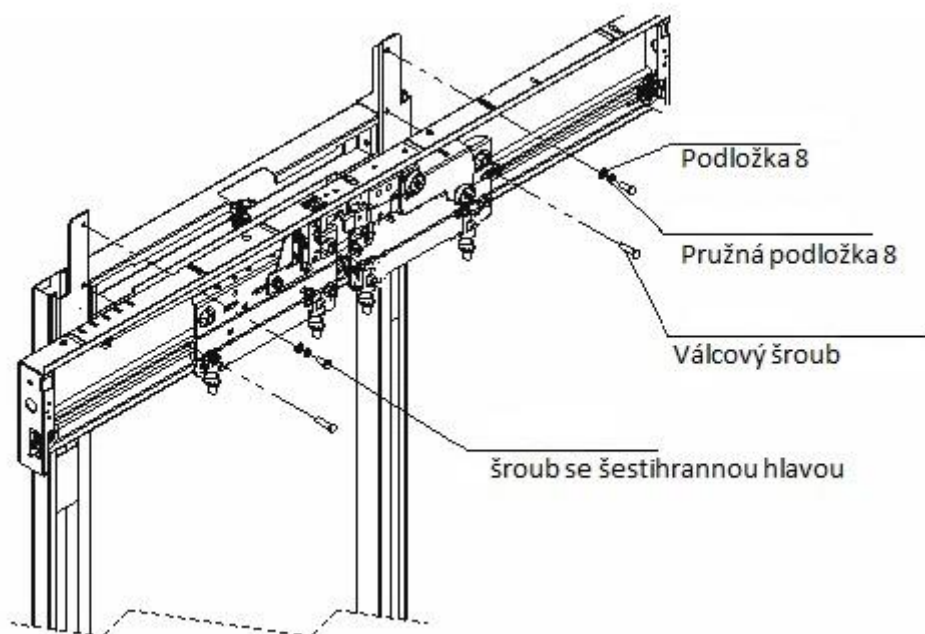
Obrázek 3-3-1 První Schéma zapojení šachetních dveří a zárubně dveří

4 Montáž panelů dveří, mechanismu šach.dveří a nastavení dvevní uzávěrky šach.dveří

Montáž mechanismu šachetních dveří a zárubně. 4-3-2

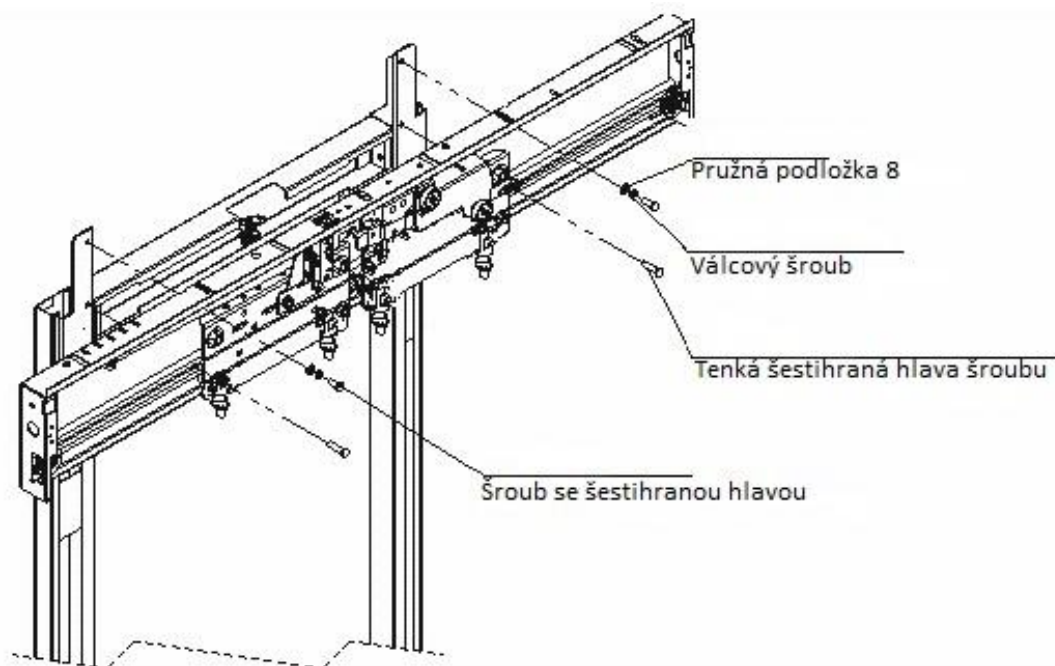


Obrázek 4-3-2 Instalace mechanismu šachetních dveří a zárubně



Obrázek 4-4 Druhé Schéma zapojení šachetních dveří a zárubně dveří

Připojení standardního mechanismu šachetních dveří a zárubně obr. 4-4-1



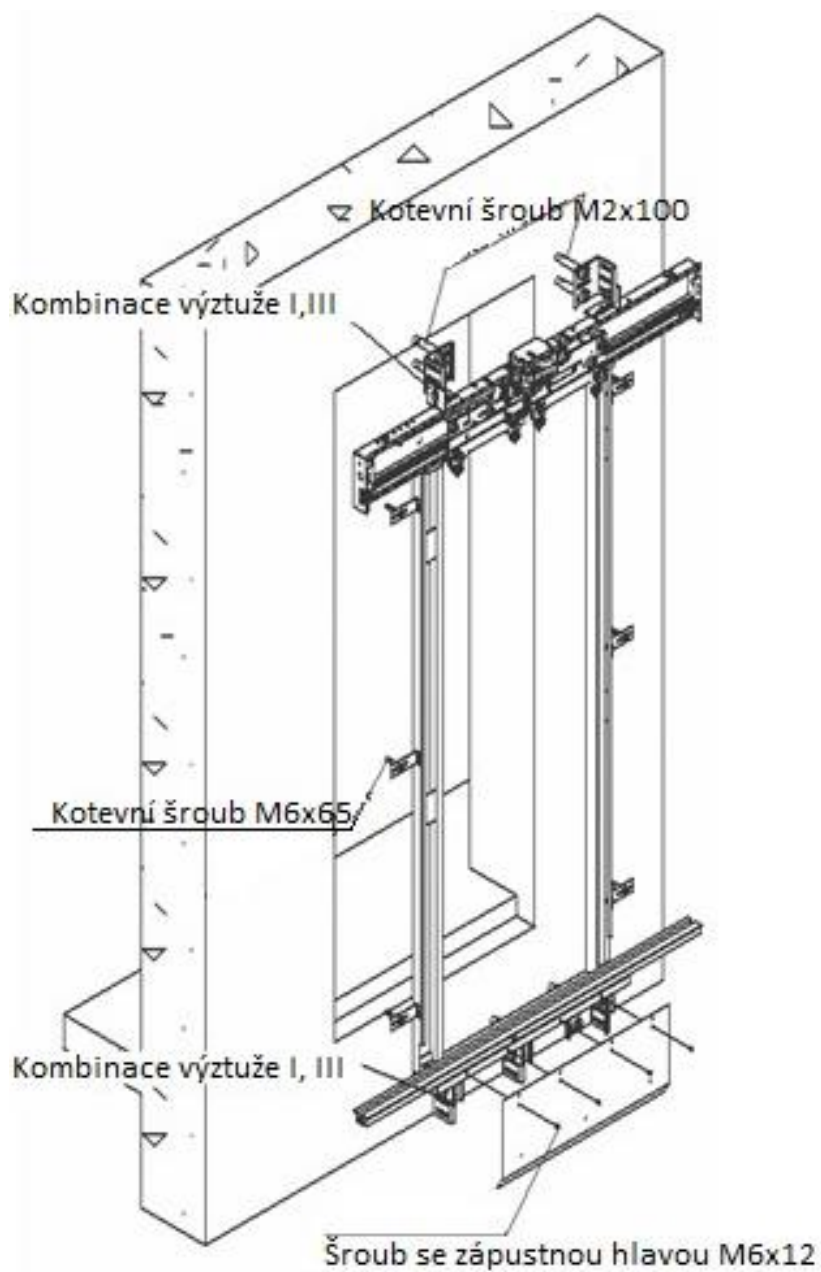
Obrázek 4-4-1 Připojení standardního šachetního mechanismus a zárubně

4.4 Oblast Instalace šachetních dveří a zárubně dveří

Viz obr. 4-5

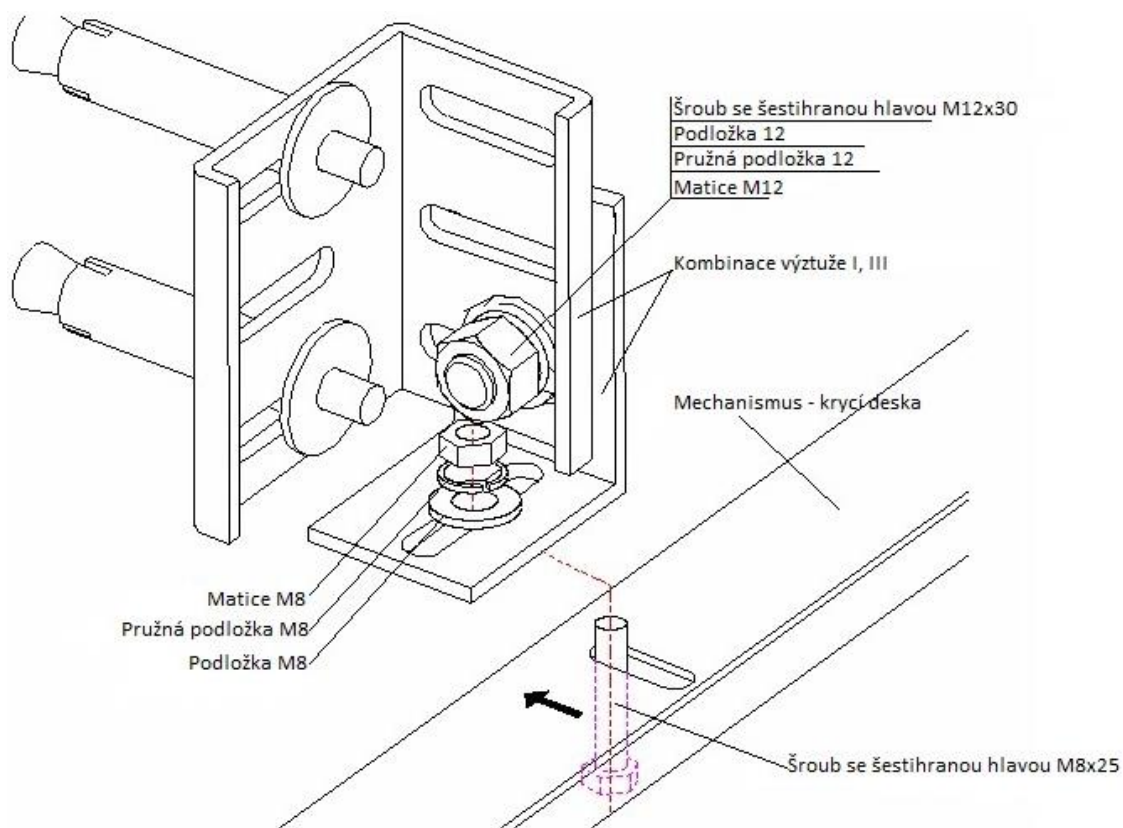
Při montáži konzole na desku šachetní mechanismus, připojení šroubů by mělo být upraveno tak, jak je uvedeno podle šipky na obrázku 4-5-1.

Obrázek 4-5-1 Připojení konzole I, III k šachetního mechanismu



Obrázek 4-5 instalace šachetních dveří a zárubně dveří

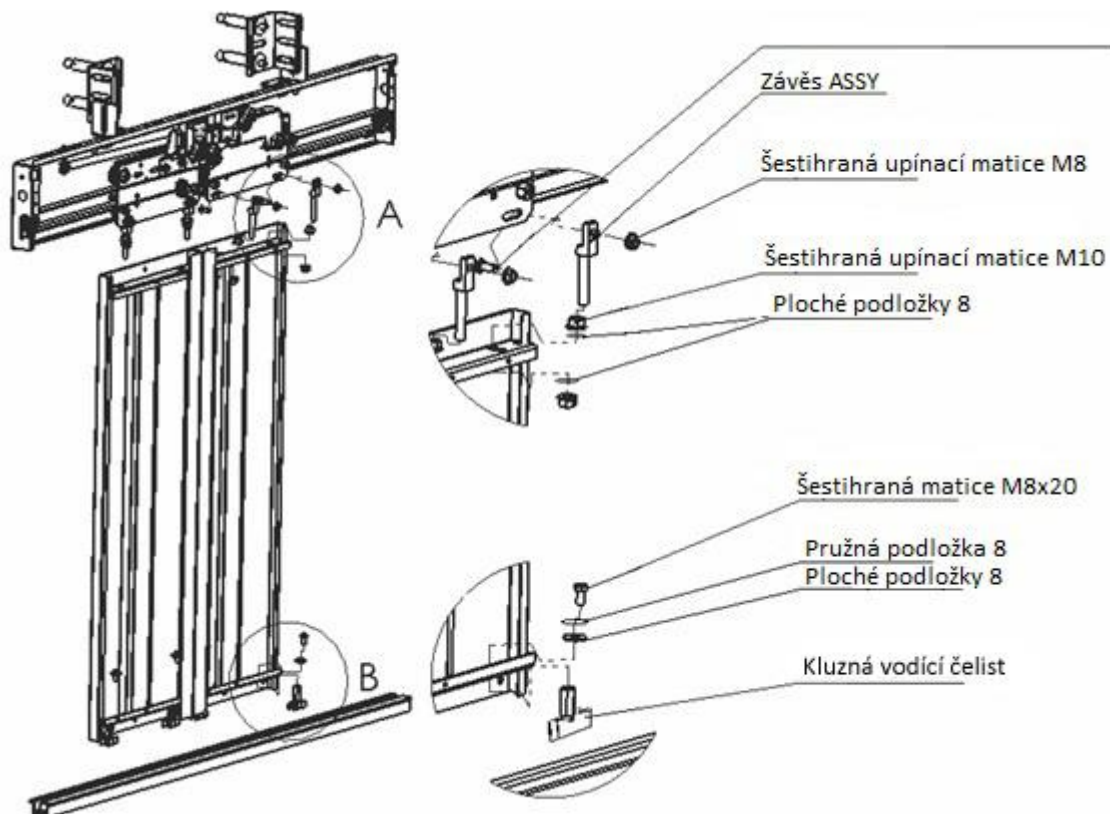
Instalace šachetních dveří a zárubně dveří obrázek 4-5.1



Obrázek 4-5-1 Připojení konzole (kombinace výztuže) I, III na desku šachetního mechanismu

4.5 Instalace panelu šachetních dveří a kluzné vodící čelisti

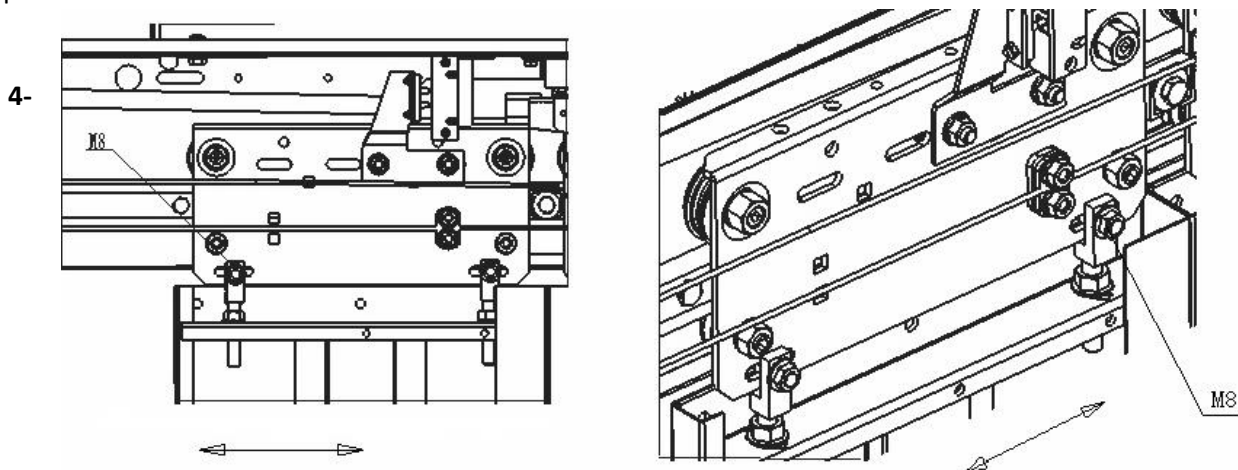
Viz obr. 4-6



Obrázek 4-6 Instalace panelů šachetních dveřních a kluzné vodící čelisti

4.6 Nastavení šachetního dveřního panelu

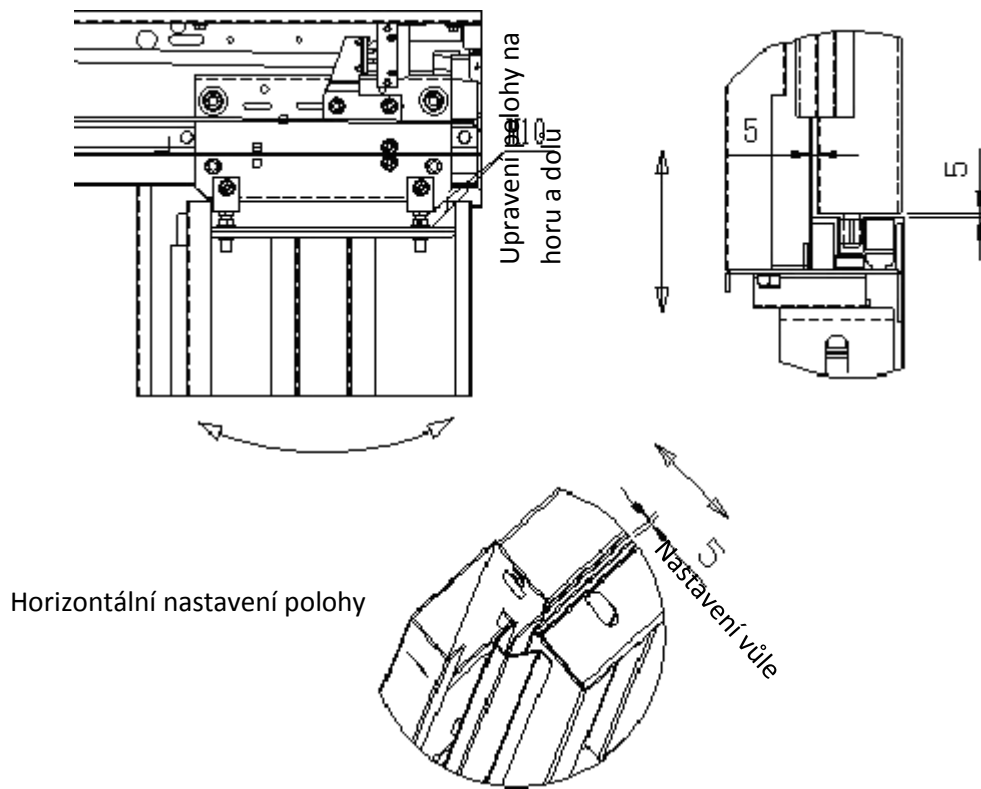
a) horizontální nastavení : volné čtyři M8 přírby utáhněte šestihrannou maticí se šrouby pro nastavení polohy panelu dveří. Viz obr. 4-7



Obrázek
7

Horizontální nastavení dveřního panelu

b) vertikální a rozdílné nastavení: volné čtyři M8 přírby utáhněte šestihrannou maticí se šrouby pro nastavení polohy dveří panelu. Viz obr. 4-8.

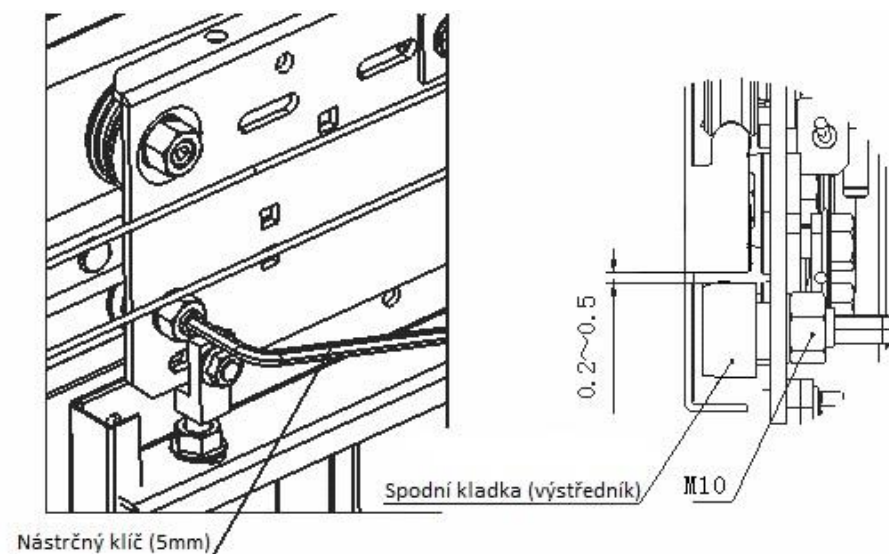


Obrázek 4-8 Vertikální a rozdílné Nastavení panelu šachetních dveří

4.7 Nastavení vůle spodních vodících kladek

Za normální okolností je rozdíl mezi spodní kladkou a pojezdovou lištou upraven pro montáž ve výrobě. V případě, že během provozu, mezera přesahuje danou hodnotu, regulujeme spodní kladku (výstředník). Správný způsob jak upravit mezeru mezi spodní kladkou (výstředníkem) a pojezdovou lištou v rámci 0,2 ~ 0,5 mm zajistíte maticí M10.

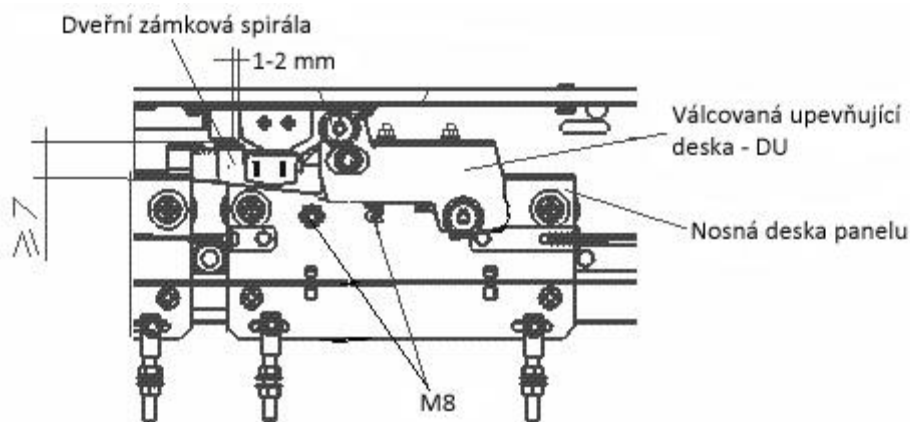
Viz. Obrázek 4-9.



Obrázek 4-9 Nastavení výstředníku

5. Montáž zařízení k zajišťování šachetních dveří – DU a jeho seřízení

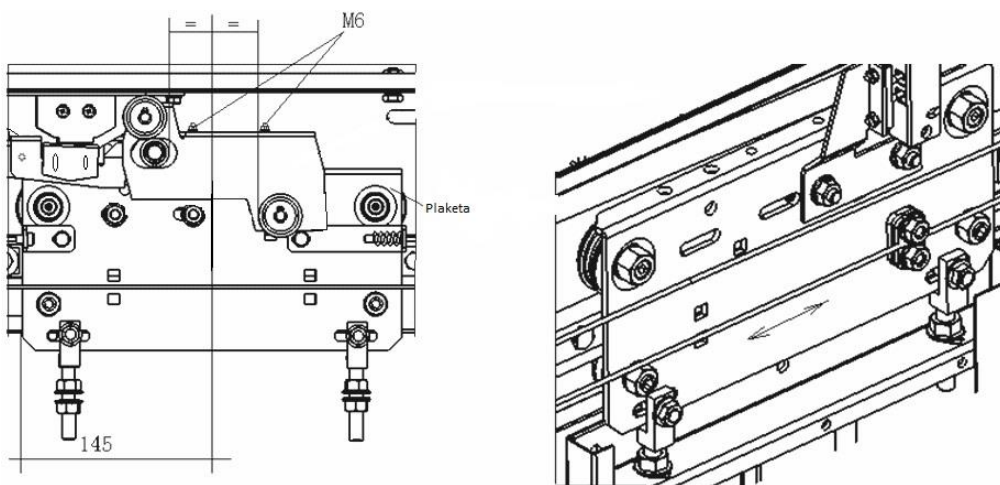
a) dvě volné matice M8 podpoříte roztečí pryže, přesuňte lehce římsu a nastavte vzdálenost mezi hrotem zámku a podpořte kontakty spínače na 1 ~ 2 mm. A pak je zajistíte maticí. Viz obr. 5-1.



Obrázek 5-1 První obrázek uzávěrky šachetních dveří

b) volné dvě matice M6 zafixujte pomocí válcované upevňující desky - DU, posuňte desku a nastavte středovou polohu dveřních válečků 145 mm od okraje závěsu desky. A pak připevněte matice.

Viz obr. 5-2



Obrázek 5-2 Druhý obrázek uzávěrky šachetních dveří

6. Možné problémy - seřizování

Viz "PP-1LN-1-01-014 – Návod na instalaci, montáž a seřízení kabinových dveří výtahu" relativní obsah o odstraňování problémů.

7. Poznámky k údržbě

Použijte také relativní obsah o odstraňování problémů (viz.bod č.6 – Možné problémy – seřizování)