

BETA CONTROL

DODAVATEL Beta Control s.r.o., Černého 829/58, 635 00 Brno
ZÁKAZNÍK Liftmont CZ, s.r.o.
Nádražní 2459/35, 78501 Šternberk
INSTALACE FN Olomouc, A – 77
TYP VÝTAHU PFI-630-5/5-AI/S9/Z
VÝROBNÍ ČÍSLO VÝTAHU 20-718-22
VÝROBNÍ ČÍSLO ROZVADĚČE
ROK VÝROBY 2022

222030

INSTALAČNÍ DOKUMENTACE ŘÍDICÍHO SYSTÉMU BC-NELA.30.75.A.E1.LCD2.M1

REVIZE	POPIS ZMĚNY	DATUM	VYPRACOVAL
	JMÉNO	PODPIS	Č. ZAKÁZKY
	Ing. Pavel Zavadil		222030
VYPRACOVAL	Ing. Pavel Máslo	DATUM	19.4.2022
KONTROLOVAL	Ing. Radovan Přikryl	POČET STRAN	36
SCHVÁLIL		REVIZE	0

TECHNICKÁ SPECIFIKACE

Použitá napětí:

Napájecí síť:	3+PE+N 50 Hz 400V/TNS
Proudový odběr (velikost hlavního jističe):	20 A
Bezpečnostní obvod:	48V DC
Řídící napětí stykačů:	48V DC
Osvětlení kabiny:	230V AC
Signalizace jízdy v kabině:	Indikace na ukazateli pater
Signalizace jízdy na nástupišti:	Směrové šipky
Signalizace polohy v kabině:	Číselný údaj na displeji
Signalizace polohy na nástupišti:	Číselný údaj na displeji ve všech stanicích
Nouzové osvětlení kabiny:	12V DC, LED
Signalizace zvonku:	12V DC
Nouzová komunikace:	GSM hláška
Signalizace příjezdu kabiny do patra:	Hlásič pater

Další údaje:

Ochrana před nebezpečným dotykovým napětím:

Obvody 12, 24 AC/DC:	Krytím a izolací
Obvody 48V DC:	Krytím a izolací
Obvody 230V AC, 400V AC:	Samočinné odpojení od zdroje, krytí
Prostředí:	Normální dle ČSN 33 2000-5-51 ed. 3
Krytí:	IP43 (zavřený rozvaděč) / IP20 (otevřený rozvaděč)

Jmenovité izolační a zkušební napětí:

Hlavní silové obvody:	230/400V AC	2500V AC
Řídící a pomocné obvody	60V	500V AC
Jmenovitá vypínací schopnost hl. jističe:	10kA při 230/400V AC	

Hlavní přívod do strojovny:

Provedení a dimenzování přívodního kabelu musí splňovat ČSN 33 2000-5-52 ed. 2 a ČSN EN 81, ukončení v místě hlavního vypínače dle ČSN EN 81.

Předřadné jištění (pojistky v hlavním vypínači, jistič v předřazeném rozvaděči) musí splňovat podmínky selektivního vypínání.

Ochrana vedení musí odpovídat ČSN 33 2000-5-52 ed. 2:

Vedení musí být instalována tak, aby se zabránilo mechanickému namáhání vodičů a spojů.

Jestliže vedení prochází pevnými částmi (konstrukce budov), musí být chráněno před mechanickým poškozením, např. použitím (ohebných) instalačních trubek nebo izolačních průchodek. Podpěry kabelů a jejich kryty nesmějí mít ostré hrany, které by mohly způsobit poškození kabelů nebo izolovaných vodičů.

Ochranné pospojování neživých částí musí být provedeno dle ČSN 33 2000-5-54 ed. 3

Č. ZAKÁZKY: **222030**

TYP: **BC-NELA.30.75.A.E1.LCD2.M1**

BC Beta Control s.r.o.
Černého 829/58
635 00, Brno-Bystrc

NÁZEV:

Technická specifikace

LIST:

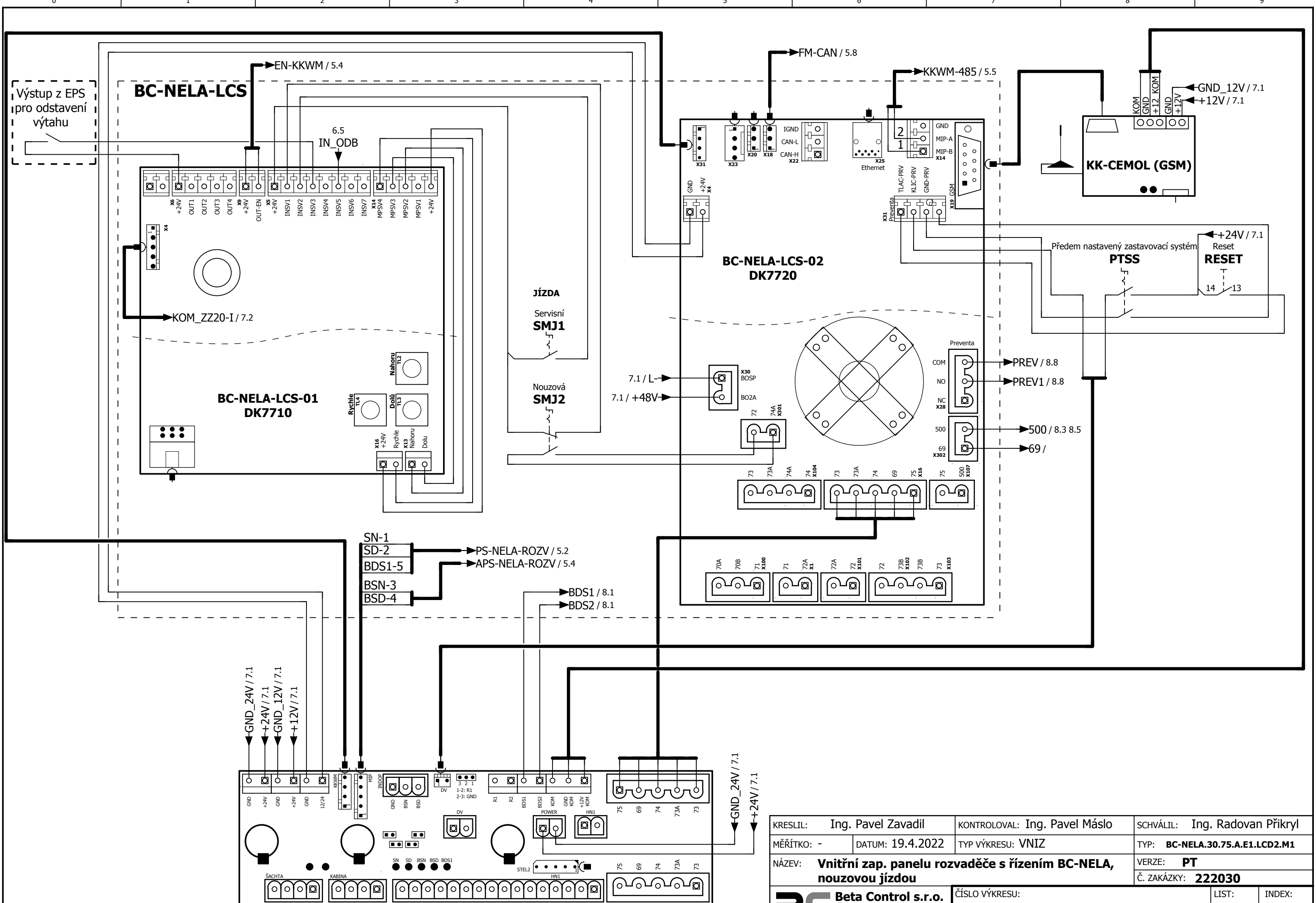
2 / 36

INDEX:

0

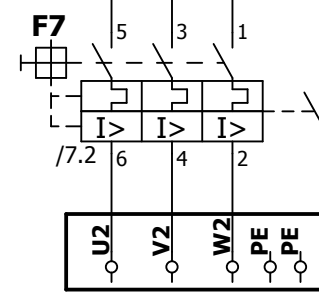
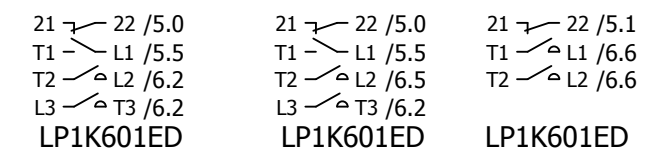
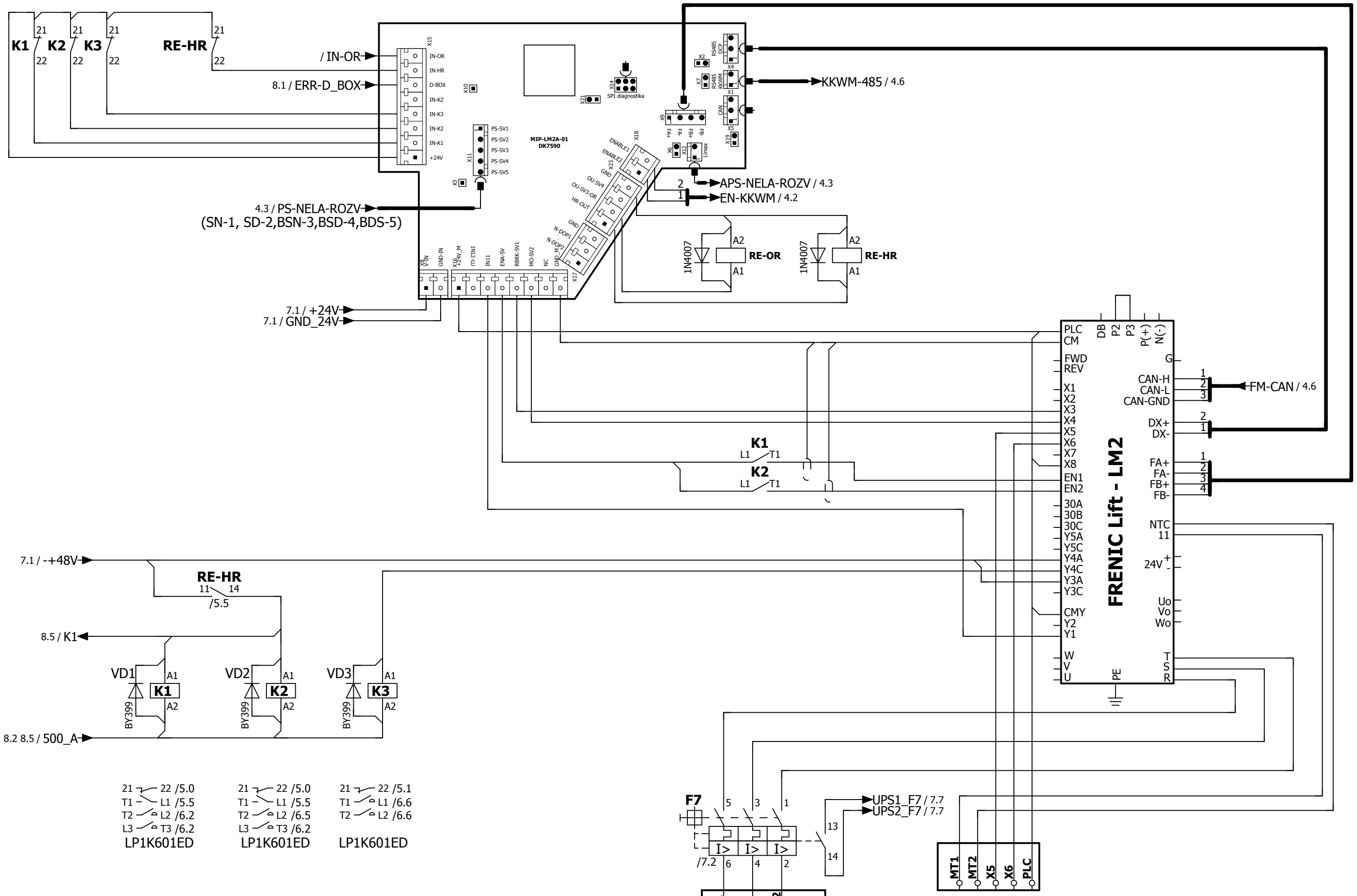
Obsah dokumentace

Strana	Číslo výkresu	Verze	Popis
1			Titulní list
2	BC-MRD-TS-PS-00	PT	Technická specifikace
3			Obsah dokumentace
4	BC-NELA-NJ	PT	Vnitřní zap. panelu rozvaděče s řízením BC-NELA, nouzovou jízdou
5	BC-NELA-FLTII-AP	PT	Zap. frekv. měnič Frenic LIFT v kobinaci s MIP
6	BC-NELA-BR_207/104VDC_PARALEL	PT	Zap. obvodů brzdy, testu brzd
7	BC-NELA-AUT_ODB-NAPAJENI	PT	Zapojení napájecí části
8	BC-NELA-OR+D-BOX	PT	Ovládání OR VEGA-xxx pomocí SD-BOX
9	BC-NELA-TC	PT	Připojení vlečného kabelu na BC-NELA
10	BC-NELA-BO-AUT	PT	Schéma zapojení bezpečnostního obvodu
11	BC-NELA-MS-T	V2	Schéma zapojení hlavního vypínače, osvětlení strojovny a šachty
12	TVTA-NELA-AP-TW63C	V2	Zapojení pohonu
13		PT	Zapojení OR a STOP u pohonu
14	BC-NELA-SVTA-AUT-LSH	PT	Zapojení šachty-automatické šachetní dveře
15	SVTA-PIT	PT	Zapojení prohlubně
16	BC-NELA-IB-PIT	PT1	Zapojení ovladače RJ v prohlubni
17	KVTA-BC-NELA-TC	PT	Zapojení kabiny-připojení vlečných kabelů
18	KVTA-BC-NELA-PS	PT	Zapojení kabiny - připojení vážení, snímačů, koncových spínačů omezení RJ
19		PT1	Zapojení kabiny-připojení spínačů do BO
20	BC-NELA-IB	PT1	Zapojení ovladače RJ
21	BC-NELA-AD2R-BST	PT1	Zapojení kabiny - AD - BST
22	KVTA-BC-NELA-LED	PT1	Zapojení kabiny - připojení osvětlení, ventilátoru
23	BC-NELA-MG-APS	V2	Rozmístění magnetů v šachtě
24	BC-LOP.xxx2000/C	FV	Zapojení přivolávače - BC-LOP.xxx1020
25	PVTA-SV-MOL-00	PT	Sestava průběžné sériové linky
26	BC-NELA-COP	PT1	Připojení kabinového ovladačího panelu COP
27	OVTA-T-MR1	PT	Sestava kabelových tras v šachtě a strojovně
28	BC-NELA-POJEZD-MRL	PT	Zapojení pojezdových tlačítek pro BC-NELA
29			Seznam přístrojů
30			Seznam přístrojů
31			Seznam kabelů a vodičů
32			Kusovník prvků rozvaděče
33			Kusovník strojovny
34			Kusovník šachty
35			Kusovník kabiny



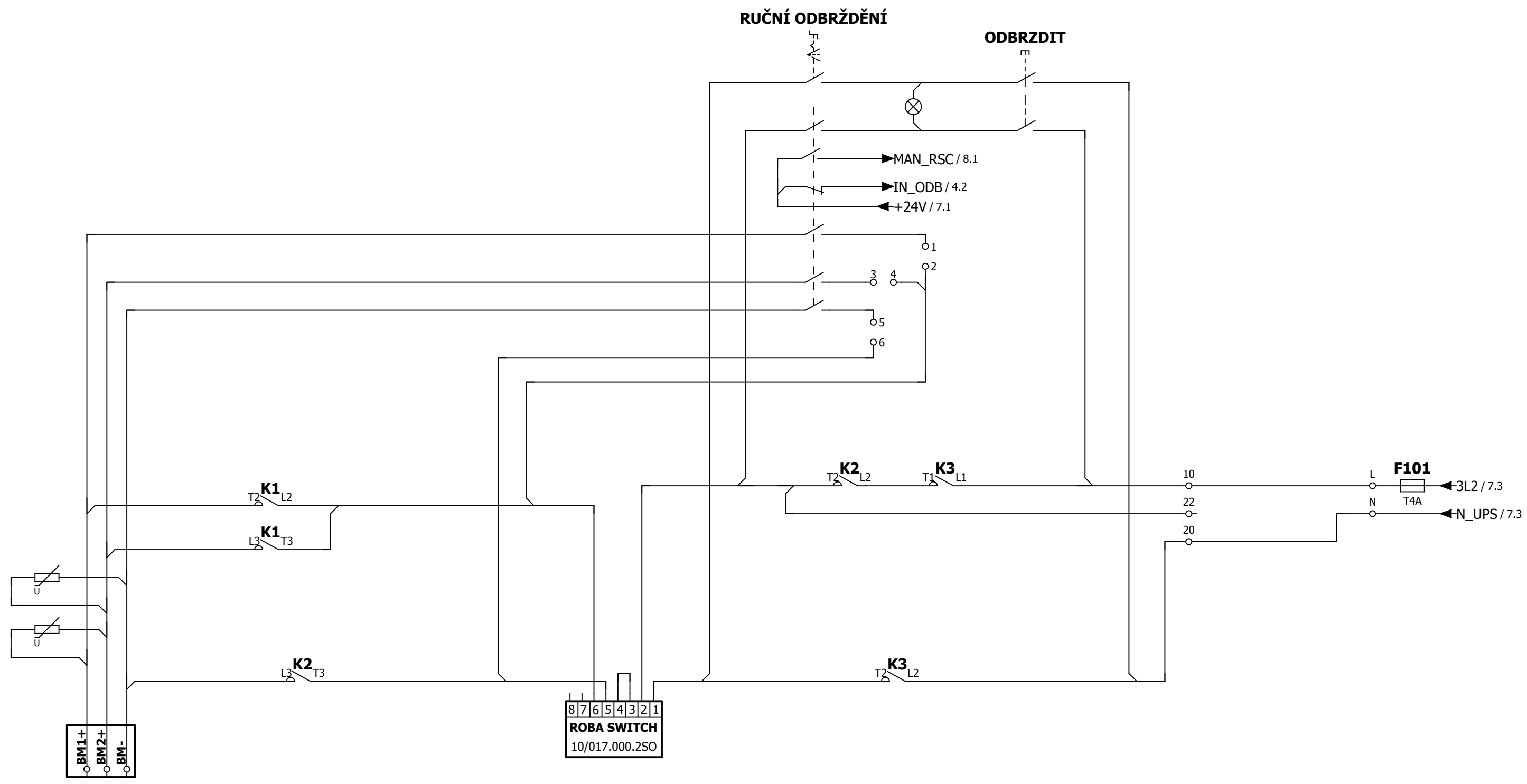
KRESLIL: Ing. Pavel Zavadil	KONTOLOVAL: Ing. Pavel Máslo	SCHVÁLIL: Ing. Radovan Příklad
MĚŘÍTKO: -	DATUM: 19.4.2022	TYP VÝKRESU: VNIZ
NÁZEV: Vnitřní zap. panelu rozvaděče s řízením BC-NELA, nouzovou jízdou		VERZE: PT
		Č. ZAKÁZKY: 222030

Beta Control s.r.o. Černého 829/58 635 00, Brno-Bystrc	ČÍSLO VÝKRESU: BC-NELA-NJ	LIST: 4 / 36	INDEX: 0
---	-------------------------------------	------------------------	--------------------



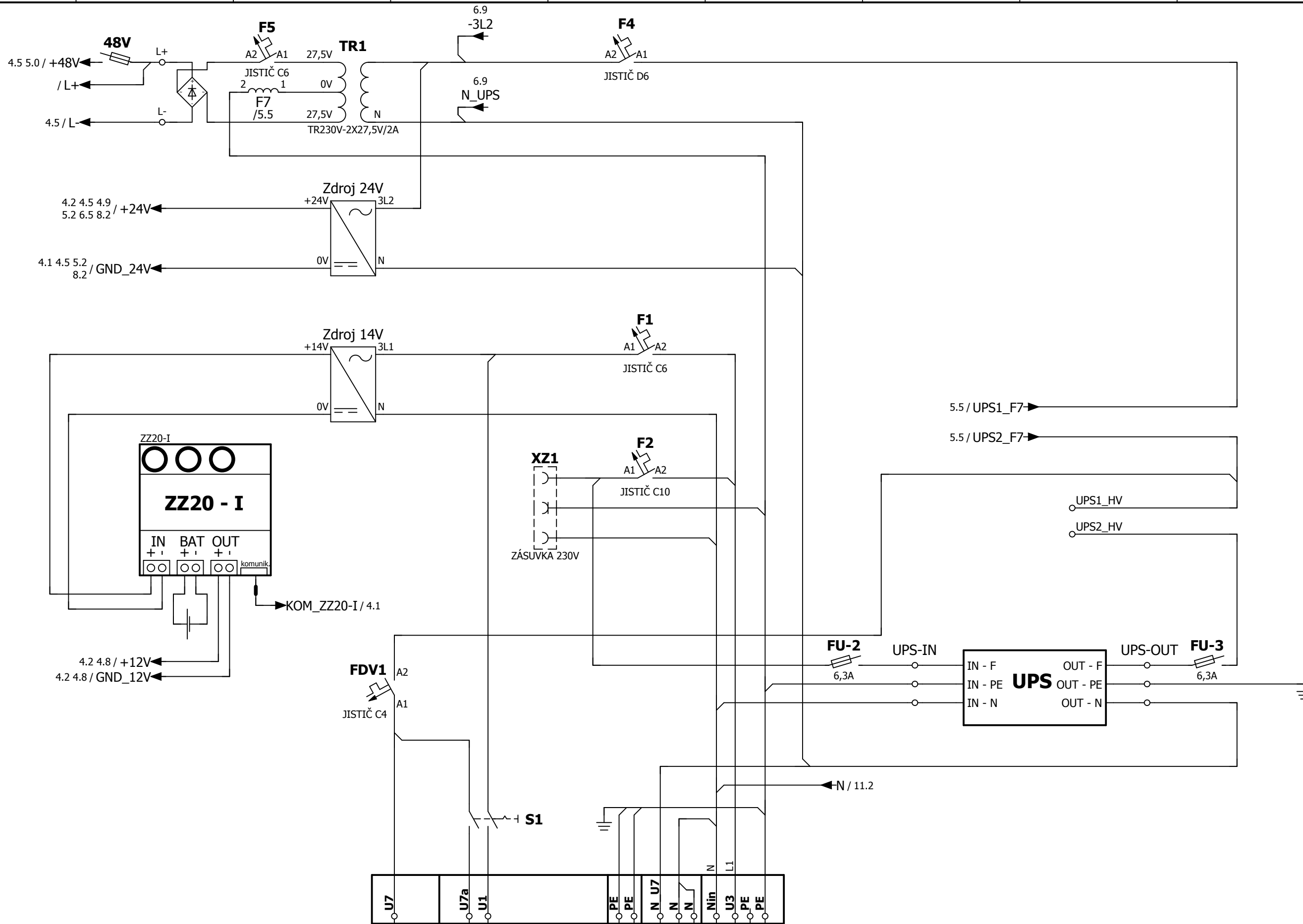
KRESLIL: Ing. Pavel Zavadil	KONTOLOVAL: Ing. Pavel Máslo	SCHVÁLIL: Ing. Radovan Příklad
MĚŘÍTKO: -	DATUM: 19.4.2022	TYP VÝKRESU: VNIZ
NÁZEV: Zap. frekv. měnič Frenic LIFT v kobinaci s MIP		VERZE: PT
		Č. ZAKÁZKY: 222030

Beta Control s.r.o. Černého 829/58 635 00, Brno-Bystrc	ČÍSLO VÝKRESU: BC-NELA-FLTII-AP	LIST: 5 / 36	INDEX: 0
---	---	------------------------	--------------------



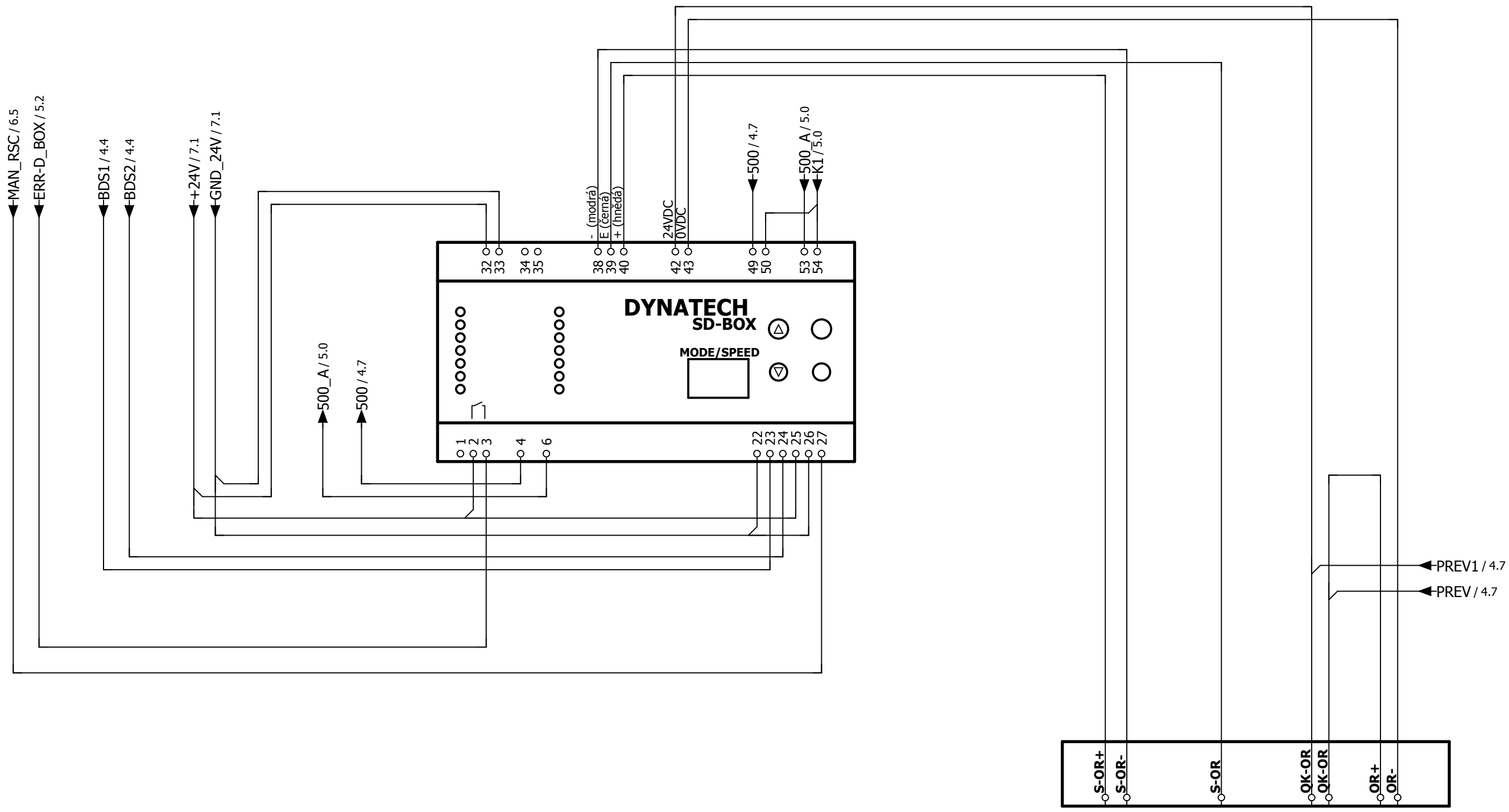
KRESLIL: Ing. Pavel Zavadil	KONTOLOVAL: Ing. Pavel Máslo	SCHVÁLIL: Ing. Radovan Příklad
MĚŘÍTKO: -	DATUM: 19.4.2022	TYP VÝKRESU: VNIZ
NÁZEV: Zap. obvodů brzdy, testu brzd		VERZE: PT
		Č. ZAKÁZKY: 222030

Beta Control s.r.o. Černého 829/58 635 00, Brno-Bystrc	ČÍSLO VÝKRESU:	LIST:	INDEX:
	BC-NELA-BR_207/104VDC_PARALEL	6 / 36	0

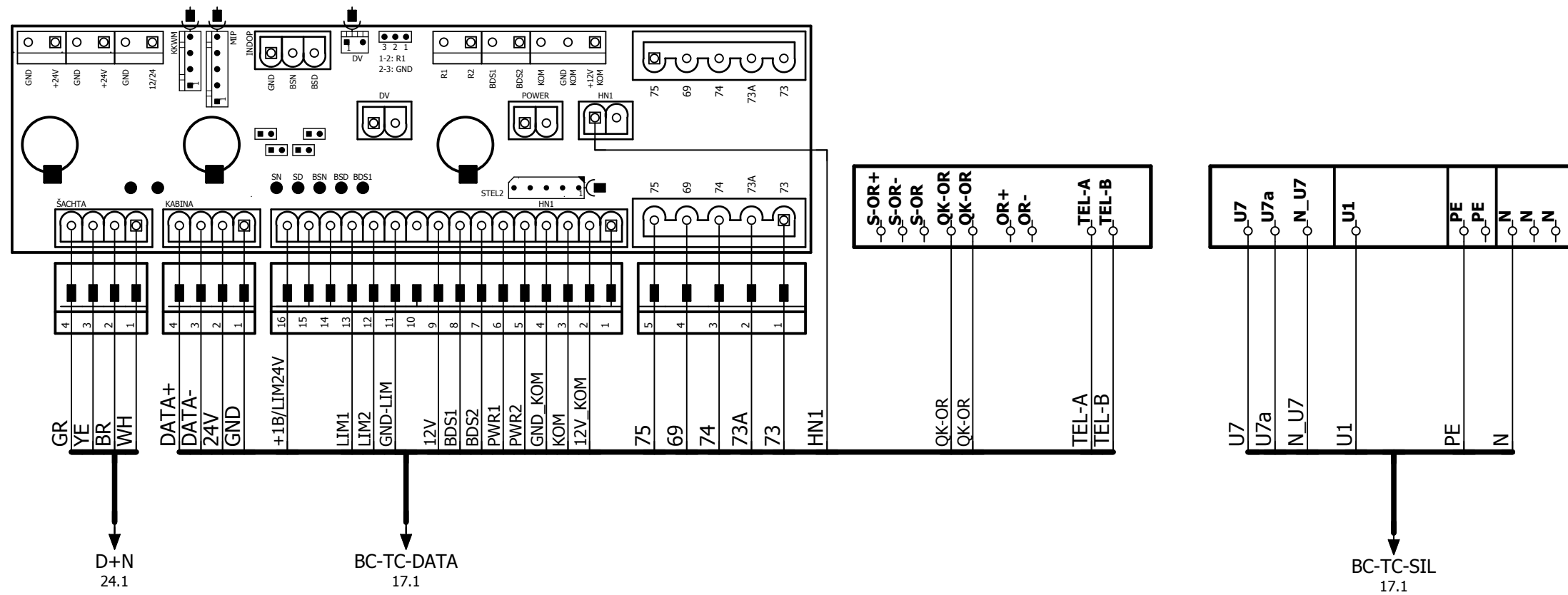


KRESLIL: Ing. Pavel Zavadil	KONTOLOVAL: Ing. Pavel Máslo	SCHVÁLIL: Ing. Radovan Příklad
MĚŘÍTKO: -	DATUM: 19.4.2022	TYP VÝKRESU: VNIZ
NÁZEV: Zapojení napájecí části		VERZE: PT
		Č. ZAKÁZKY: 222030

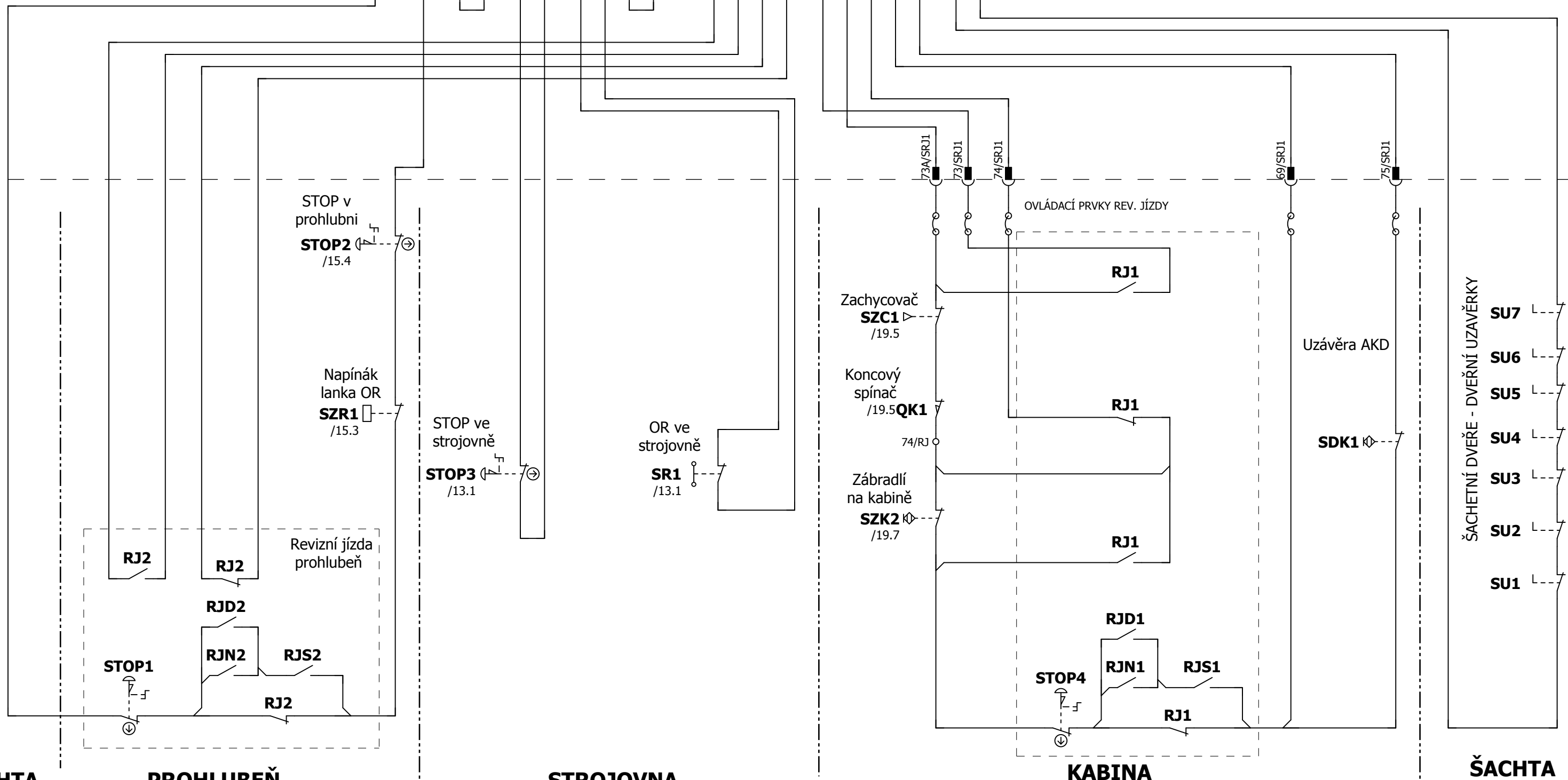
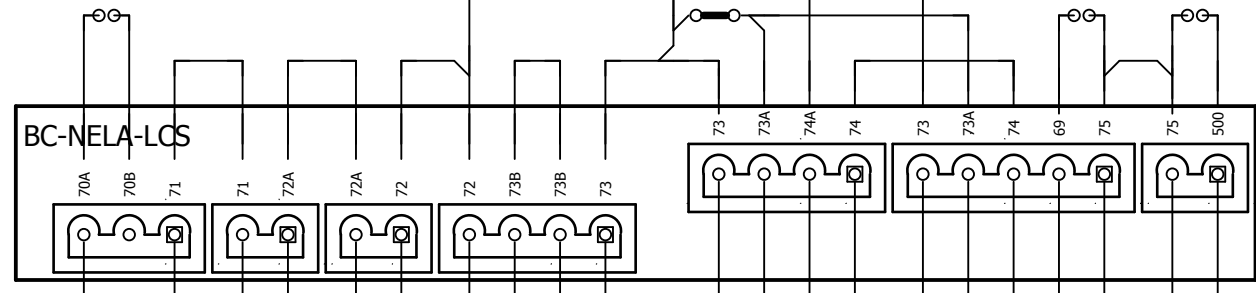
Beta Control s.r.o. Černého 829/58 635 00, Brno-Bystrc	ČÍSLO VÝKRESU:	LIST:	INDEX:
	BC-NELA-AUT_ODB-NAPAJENI	7 / 36	0



KRESLIL: Ing. Pavel Zavadil	KONTOLOVAL: Ing. Pavel Máslo	SCHVÁLIL: Ing. Radovan Příklad
MĚŘÍTKO: -	DATUM: 19.4.2022	TYP VÝKRESU: VNIZ
NÁZEV: Ovládání OR VEGA-xxx pomocí SD-BOX		VERZE: PT
		Č. ZAKÁZKY: 222030
Beta Control s.r.o. Černého 829/58 635 00, Brno-Bystrc	ČÍSLO VÝKRESU: BC-NELA-OR+D-BOX	LIST: 8 / 36
		INDEX: 0

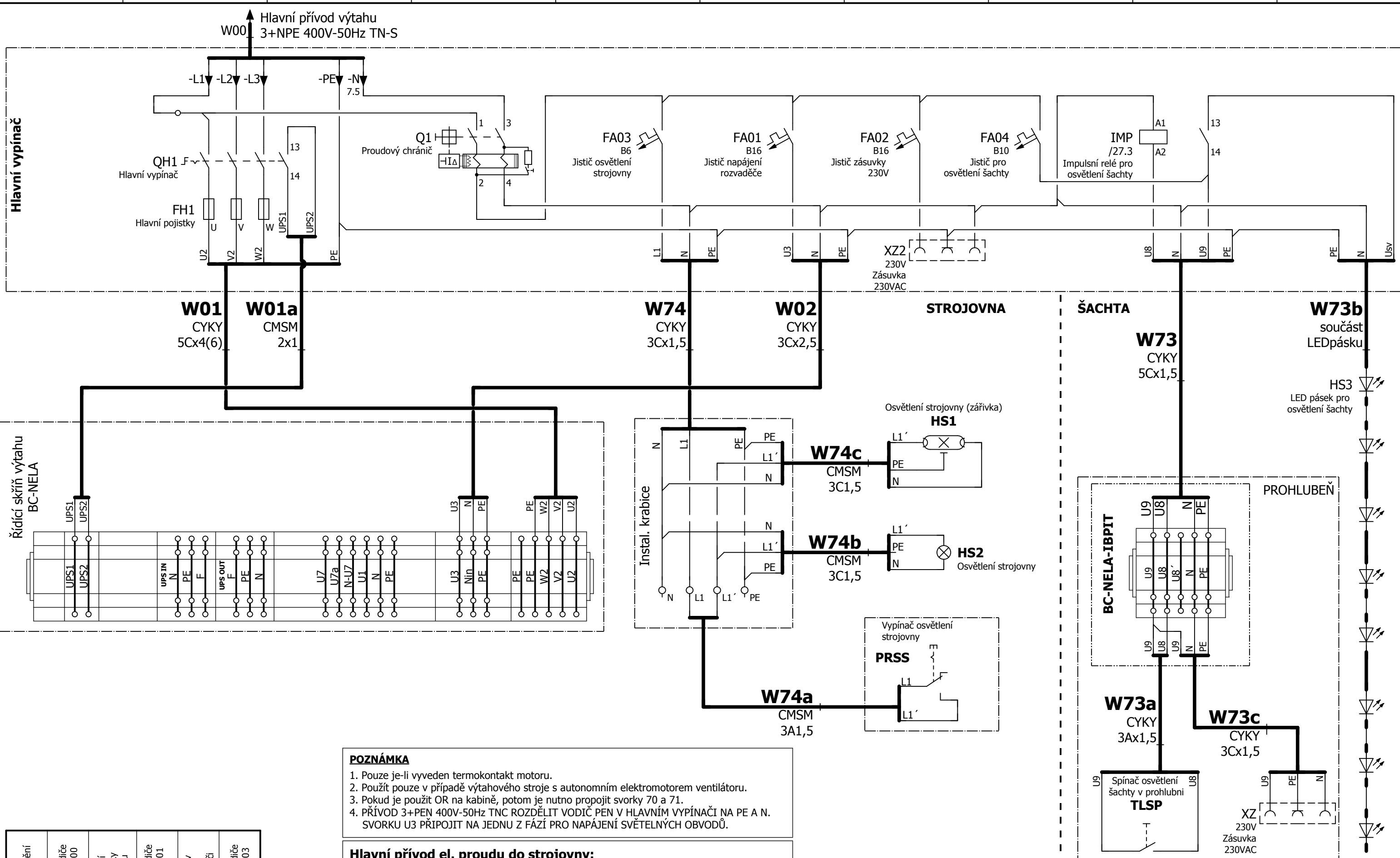


KRESLIL: Ing. Pavel Zavadil	KONTOLOVAL: Ing. Pavel Máslo	SCHVÁLIL: Ing. Radovan Přikryl
MĚŘÍTKO: -	DATUM: 19.4.2022	TYP VÝKRESU: VNIZ
NÁZEV: Připojení vlečného kabelu na BC-NELA		VERZE: PT
		Č. ZAKÁZKY: 222030
Beta Control s.r.o. Černého 829/58 635 00, Brno-Bystrc		ČÍSLO VÝKRESU: BC-NELA-TC
LIST: 9 / 36	INDEX: 0	



ŠACHTA PROHLUBEŇ STROJOVNA KABINA ŠACHTA

KRESLIL: Ing. Pavel Zavadil	Kontroloval: Ing. Pavel Máslo	SCHVÁLIL: Ing. Radovan Příklad
MĚŘÍTKO:	DATUM: 19.4.2022	TYP VÝKRESU:
NÁZEV: Schéma zapojení bezpečnostního obvodu		VERZE: PT
		Č. ZAKÁZKY: 222030
BC Beta Control s.r.o. Černého 829/58 635 00, Brno-Bystrc	ČÍSLO VÝKRESU: BC-NELA-BO-AUT	LIST: 10 / 36 INDEX: 0



POZNÁMKA

1. Pouze je-li vyveden termokontakt motoru.
2. Použit pouze v případě výtahového stroje s autonomním elektromotorem ventilátoru.
3. Pokud je použit OR na kabině, potom je nutno propojit svorky 70 a 71.
4. PŘÍVOD 3+PEN 400V-50Hz TNC ROZDĚLIT VODIČ PEN V HLAVNÍM VYPÍNAČI NA PE A N. SVORKU U3 PŘIPOJIT NA JEDNU Z FÁZÍ PRO NAPÁJENÍ SVĚTLNÝCH OBVODŮ.

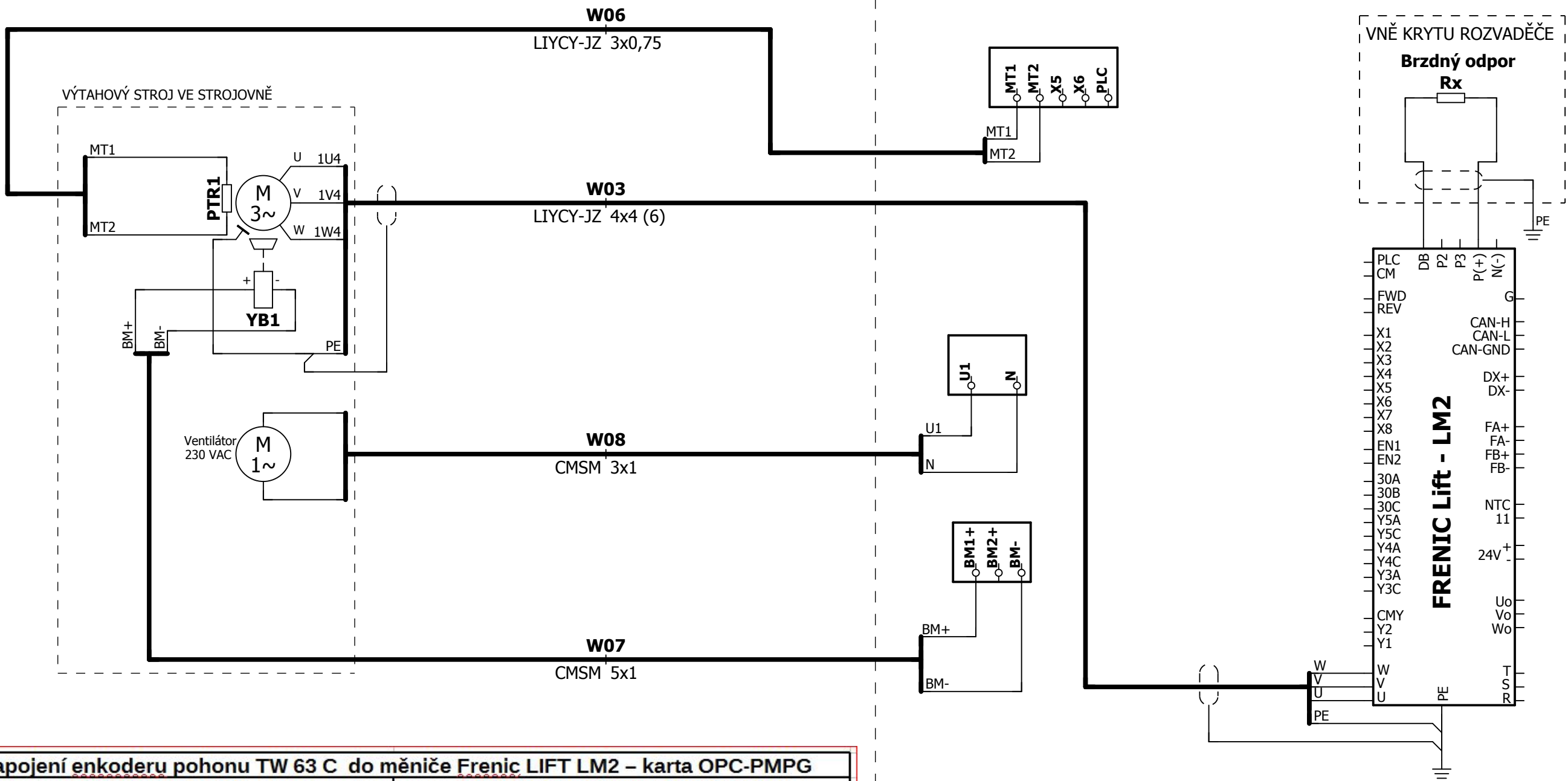
Hlavní přívod el. proudu do strojovny:

Provedení : CYKY 5C x 4 mm² (CU) jištěný jističem 20B nebo 20C (předřadně jištění musí být selektivní)

1. Musí být proveden dle ČSN 34 1050 a ČSN EN 81-20
2. Ukončení v místě hlavního vypínače dle ČSN EN 81-20
3. Zásuvka do šachty dle ČSN EN 81-20

Hlavní jištění	Průřez vodiče kabelu W00	Hlavní pojistky výtahu	Průřez vodiče kabelu W01	Jištění v řídicím rozvaděči	Průřez vodiče kabelu W03
A	mm ²	A	mm ²	A	mm ²
20	4	4P/32A	4	16	4
25	4	4P/32A	4	20	4
32	6	4P/32A	6	25	4
40	6	4P/63A	6	32	6

KRESLIL: Ing. Pavel Zavadil	Kontroloval: Ing. Pavel Máslo	SCHVÁLIL: Ing. Radovan Příklad
MĚŘÍTKO: -	DATUM: 19.4.2022	TYP VÝKRESU: PRES
NÁZEV: Schéma zapojení hlavního vypínače, osvětlení strojovny a šachty	TYP: BC-NELA.30.75.A.E1.LCD2.M1	
VERZE: V2		Č. ZAKÁZKY: 222030
BC Beta Control s.r.o. Černého 829/58 635 00, Brno-Bystrc	ČÍSLO VÝKRESU: BC-NELA-MS-T	LIST: 11 / 36 INDEX: 0



Zapojení enkoderu pohonu TW 63 C do měniče Frenic LIFT LM2 – karta OPC-PMPG

svorka na kartě	barva vodiče v kabelu enkoderu
PO	hnědá
CM	bílá
PA+	zelená
PA-	červená
PB+	žlutá
PB-	černá
-	šedá
-	fialová

**Z výroby je encoder v měniči vypnut (F42=2),
pro aktivaci řízení s encoderem nastavte parametr F42=0.**

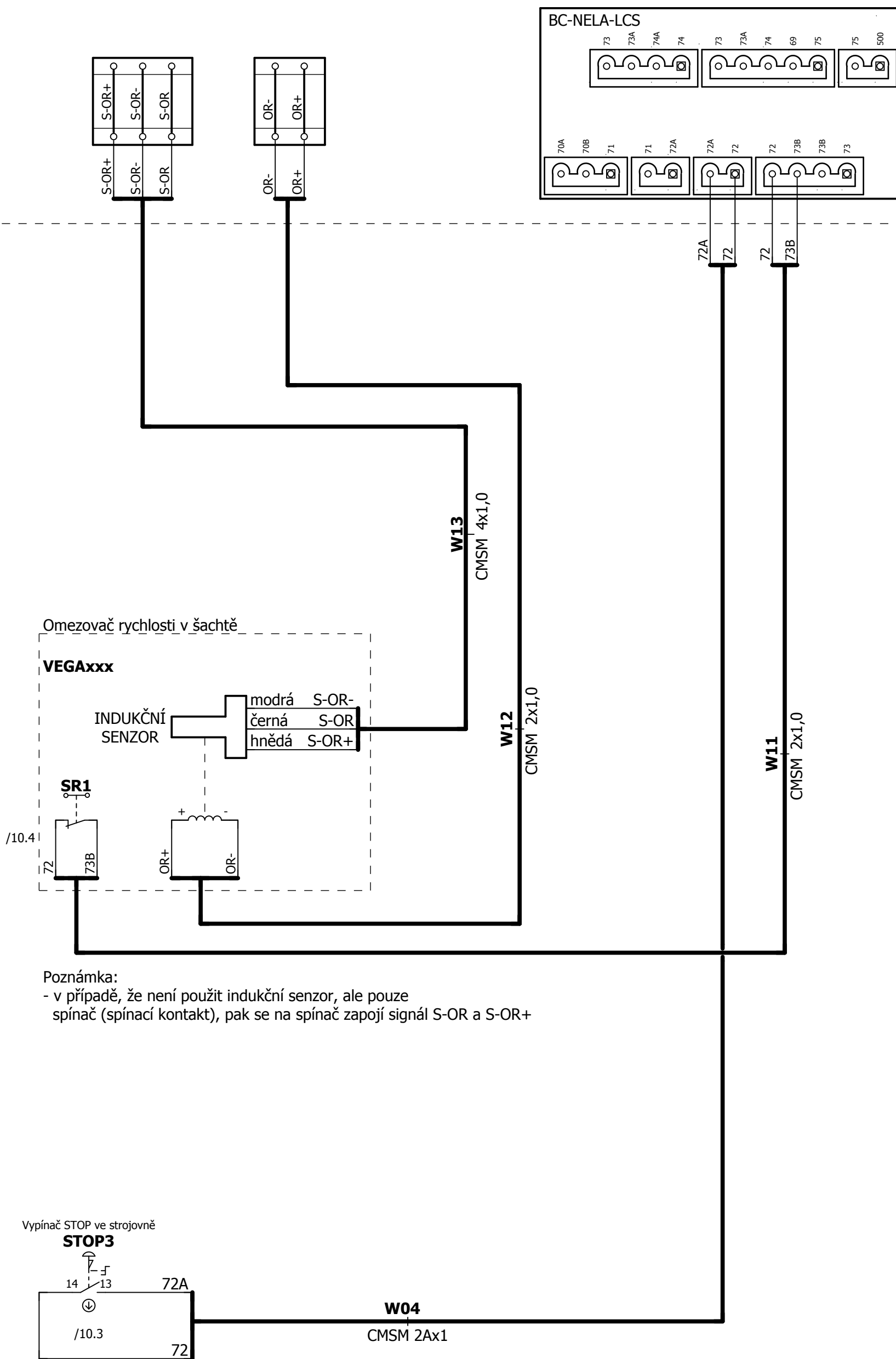
Po aktivaci encoderu nutné nastavit L01=0, L02=4096, L05=1,5.

**V případě nesouhlasného směru otáčení encoderu a pohonu
zaměňte připojení kanálů A(PA+,PA-) a B(PB+ a PB-) na svorkách
karty měniče OPC-PMPG.**

BC-NELA

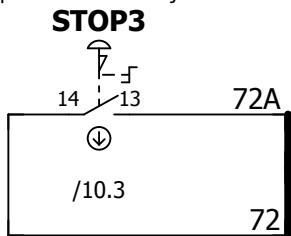
KRESLIL: Ing. Pavel Zavadil	KONTOLOVAL: Ing. Pavel Máslo	SCHVÁLIL: Ing. Radovan Příklad
MĚŘÍTKO: -	DATUM: 19.4.2022	TYP VÝKRESU: VNEZ
NÁZEV: Zapojení pohonu		VERZE: V2
		Č. ZAKÁZKY: 222030
BC Beta Control s.r.o. Černého 829/58 635 00, Brno-Bystrc	ČÍSLO VÝKRESU: TVTA-NELA-AP-TW63C	LIST: 12 / 36 INDEX: 0

BC-NELA



Poznámka:
 - v případě, že není použit indukční senzor, ale pouze spínač (spínací kontakt), pak se na spínač zapojí signál S-OR a S-OR+

Vypínač STOP ve strojovně

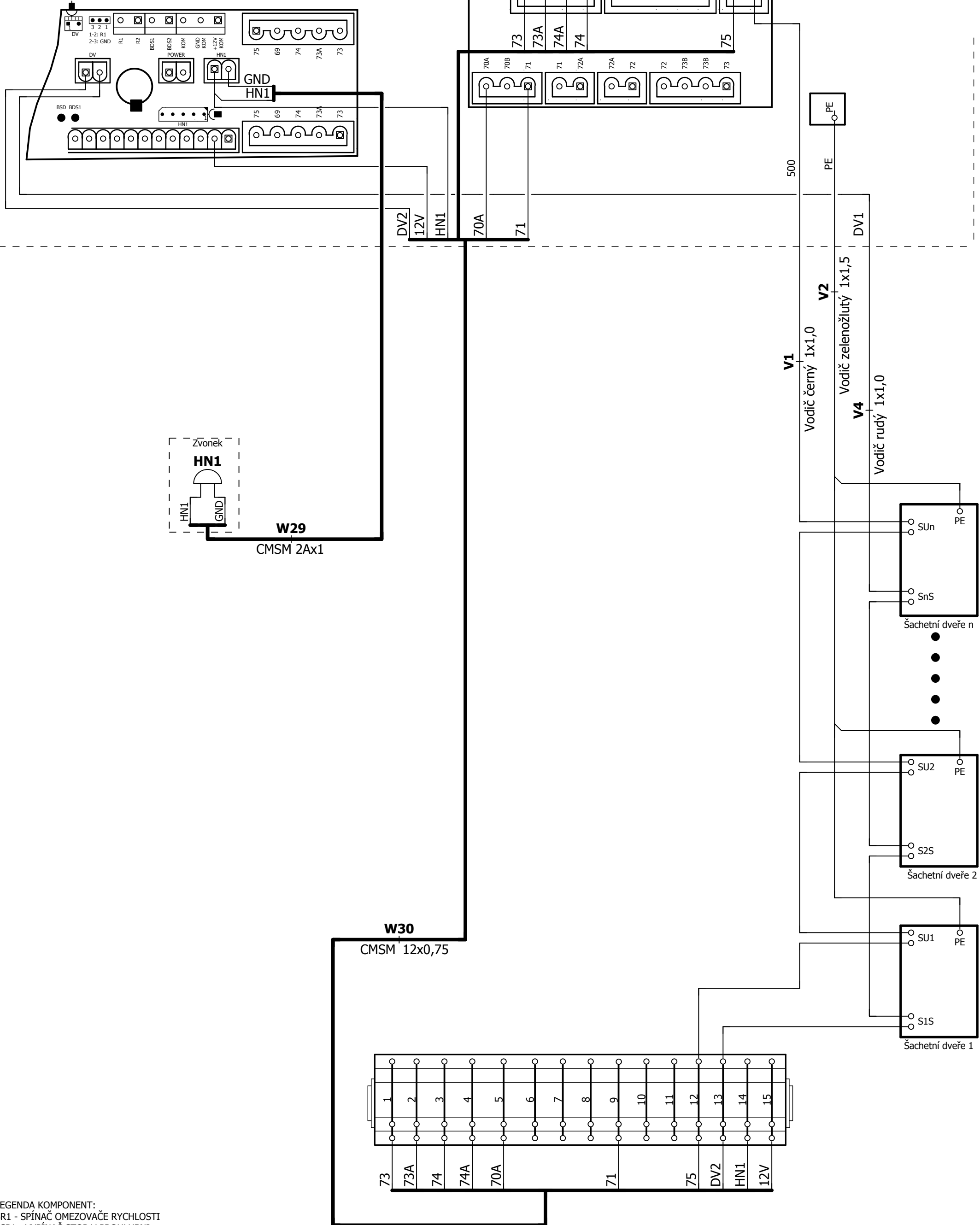


222030

 Beta Control s.r.o.	KRESLIL:	DNE: 19.4.2022	UVOLNIL PRO:	ČÍSLO: STOP+OR-VEGA
	KONTRLOVAL: Ing. Pavel Máslo	DNE: 19.4.2022		
	SCHVÁLIL:	Č. SESTAVY:		POČET LISTŮ: 36
	NÁZEV: Zapojení OR a STOP u pohonu			LIST: 13

BC-NELA

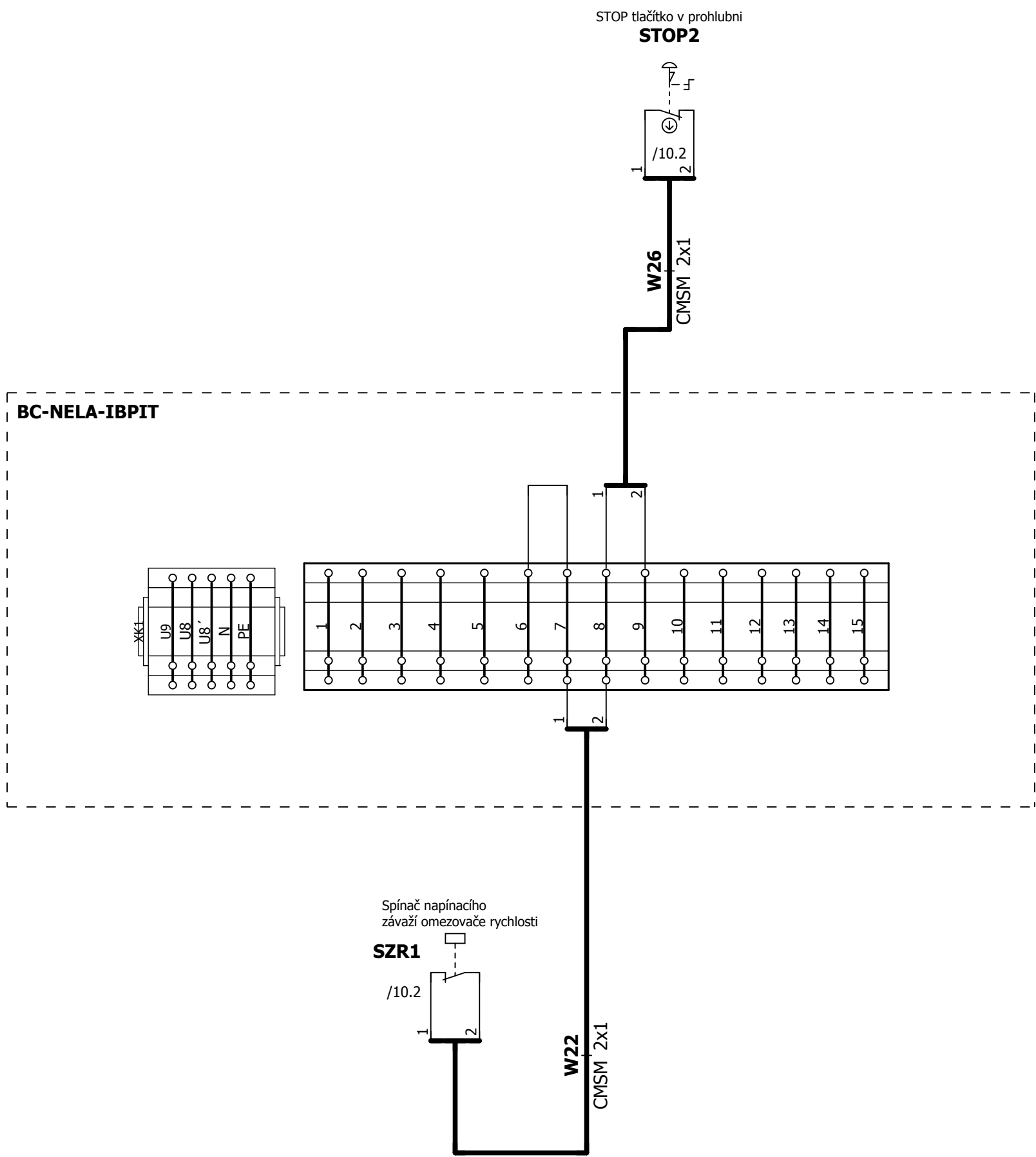
BC-NELA-LCS



LEGENDA KOMPONENT:

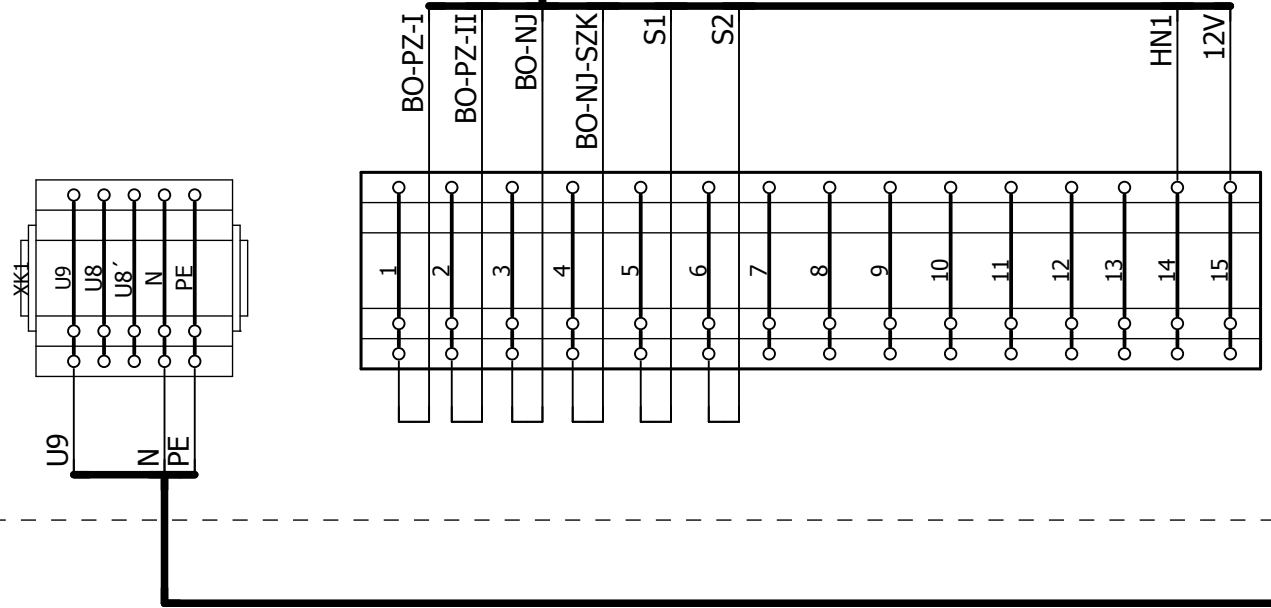
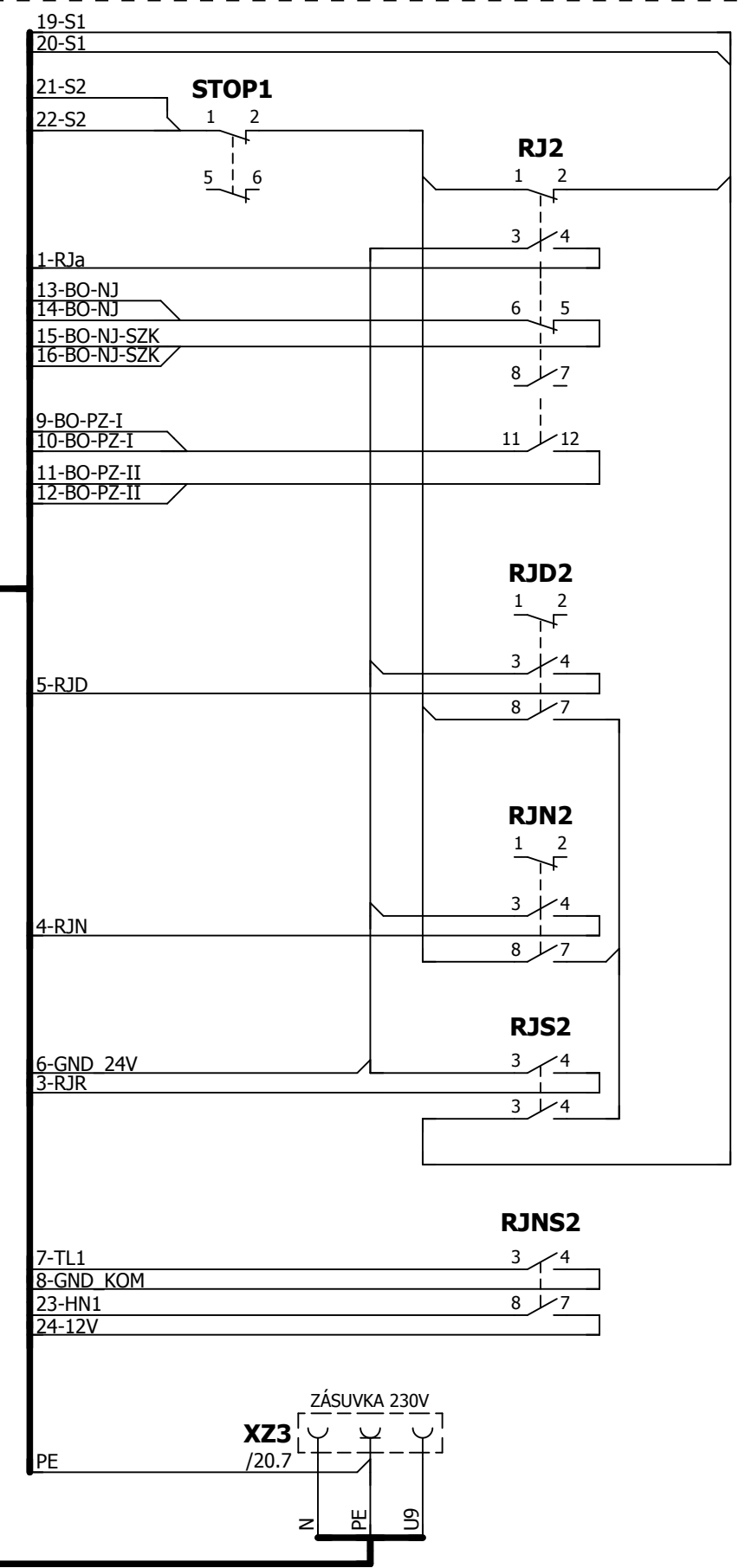
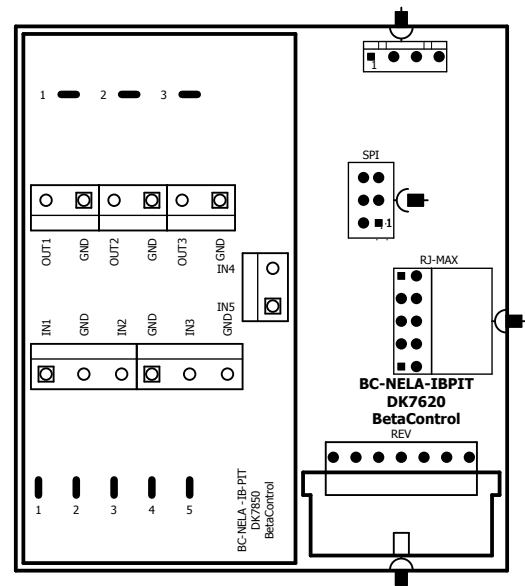
- SR1 - SPÍNAČ OMEZOVACÉ RYCHLOSTI
- SSP1 - VYPÍNAČ STOP V PROHLUBNI
- SZR1 - SPÍNAČ NAP. ZÁVAŽÍ OMAZOVACÉ RYCHLOSTI
- SNL1 - SPÍNAČ NAPÍNAČÍHO SYSTÉMU LANA OR (prohlubeň šachty)
- SNL2 - SPÍNAČ NAPÍNAČÍHO SYSTÉMU LANA OR (hlava šachty)
- SVK1 - SPÍNAČ VÝSUVNÉHO DOSEDU KLECE
- SVZ1 - SPÍNAČ VÝSUVNÉHO DOSEDU ZÁVAŽÍ
- SZP1 - SPÍNAČ ŽEBŘÍKU V PROHLUBNI
- SDP1 - SPÍNAČ DVEŘÍ DO PROHLUBNĚ
- SNK1 - SPÍNAČ NÁRAZNÍKU KLECE
- SU1...Sun - KONTAKT UZÁVĚRY ŠACHETNÍCH DVEŘÍ
- SZ1...SZn - DVEŘNÍ DOTEK ŠACHETNÍCH DVEŘÍ
- SnS - OTEVŘENÍ SERVISNÍM KLÍČEM

KRESLIL: Ing. Pavel Zavadil	KONTROLOVAL: Ing. Pavel Máslo	SCHVÁLIL: Ing. Radovan Příklad
MĚŘÍTKO:	DATUM: 19.4.2022	TYP VÝKRESU:
NÁZEV: Zapojení šachty-automatické šachetní dveře		VERZE: PT
		Č. ZAKÁZKY: 222030
Beta Control s.r.o. Černého 829/58 635 00, Brno-Bystrc	ČÍSLO VÝKRESU: BC-NELA-SVTA-AUT-LSH	LIST: 14 / 36
		INDEX: 0



KRESLIL: Ing. Pavel Zavadil	KONTROLOVAL: Ing. Pavel Máslo	SCHVÁLIL: Ing. Radovan Příklad
MĚŘÍTKO:	DATUM: 19.4.2022	TYP VÝKRESU:
NÁZEV: Zapojení prohlubně		VERZE: PT
		Č. ZAKÁZKY: 222030
Beta Control s.r.o. Černého 829/58 635 00, Brno-Bystrc	ČÍSLO VÝKRESU: SVTA-PIT	LIST: 15 / 36
		INDEX: 0

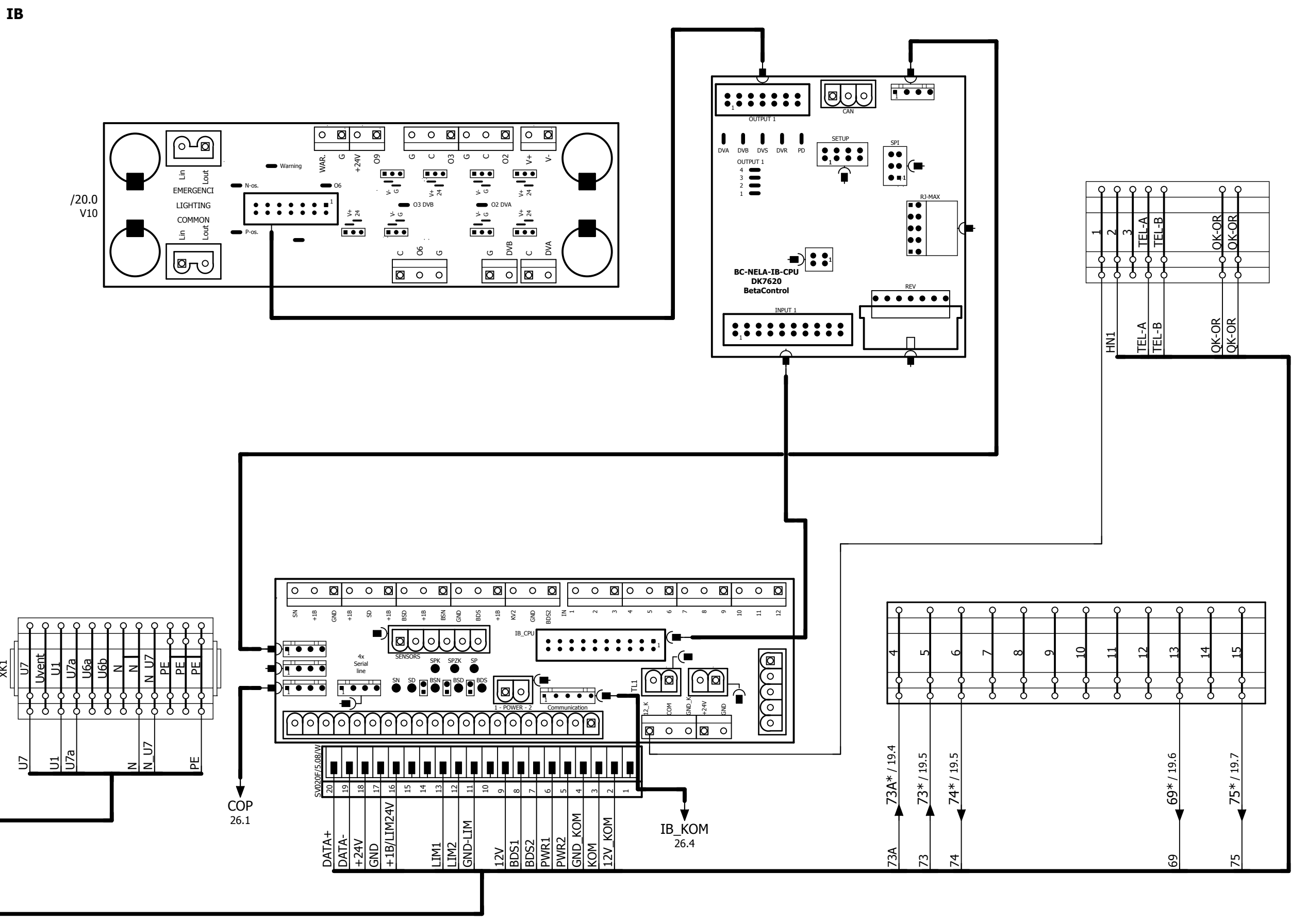
BC-NELA-IB.PIT



OVLADAČ R1

KRESLIL: Ing. Pavel Zavadil	KONTOLOVAL: Ing. Pavel Máslo	SCHVÁLIL: Ing. Radovan Příklad
MĚŘÍTKO: -	DATUM: 19.4.2022	TYP VÝKRESU: VNIZ
NÁZEV: Zapojení ovladače RJ v prohlubni		VERZE: PT1
		Č. ZAKÁZKY: 222030
Beta Control s.r.o. Černého 829/58 635 00, Brno-Bystrc	ČÍSLO VÝKRESU: BC-NELA-IB-PIT	LIST: 16 / 36
		INDEX: 0

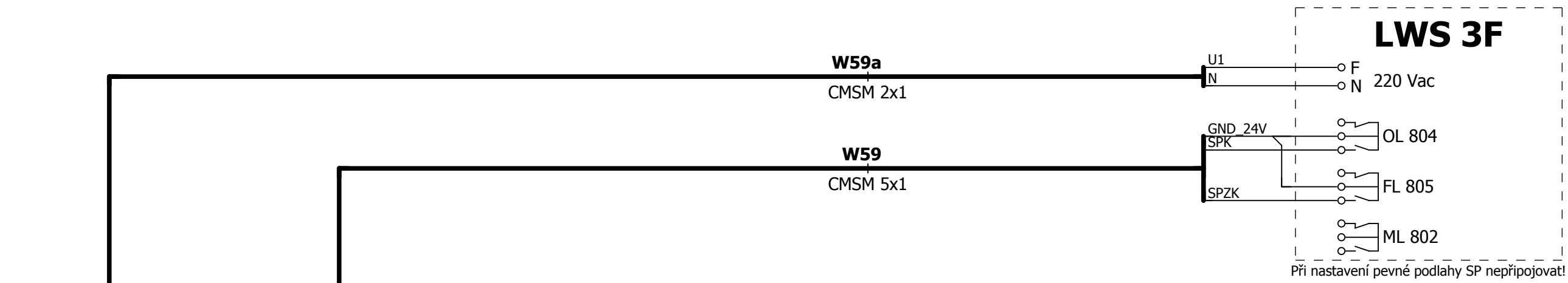
BC-NELA



9.7 / BC-TC-SIL ← **W199**
H05VVH6-F 6x1

9.3 / BC-TC-DATA ← **W100**
H05VVH6-F 28x0,75

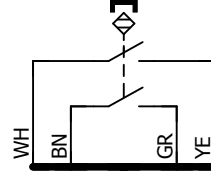
KRESLIL: Ing. Pavel Zavadil	KONTOLOVAL: Ing. Pavel Máslo	SCHVÁLIL: Ing. Radovan Příklad
MĚŘÍTKO: -	DATUM: 19.4.2022	TYP VÝKRESU: VNIZ
NÁZEV: Zapojení kabiny-připojení vlečných kabelů		VERZE: PT
		Č. ZAKÁZKY: 222030
Beta Control s.r.o. Černého 829/58 635 00, Brno-Bystrc	ČÍSLO VÝKRESU: KVTA-BC-NELA-TC	LIST: 17 / 36
		INDEX: 0



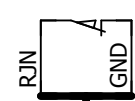
Poziční systém



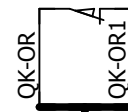
BDS1



KONCOVÝ VYPÍNAČ
RJ NAHORU
QKR-N

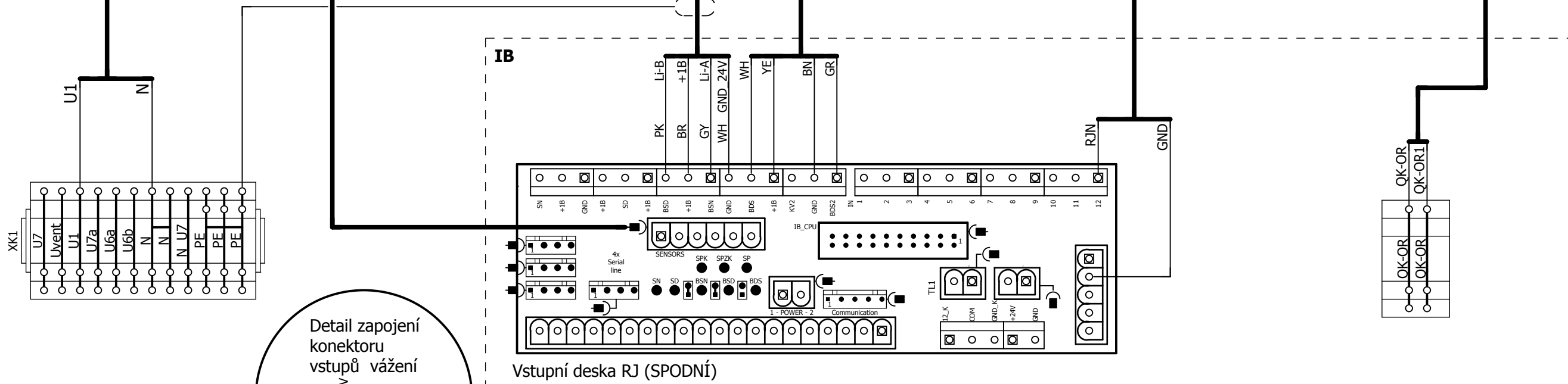


KONCOVÝ VYPÍNAČ QK-OR ZAJIŠŤUJÍCÍ
MINIMÁLNÍ PROSTOR NAD KABINOU
QK-OR

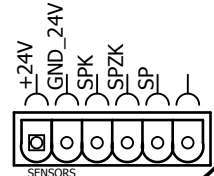


W56b
CMSM 2x1,0

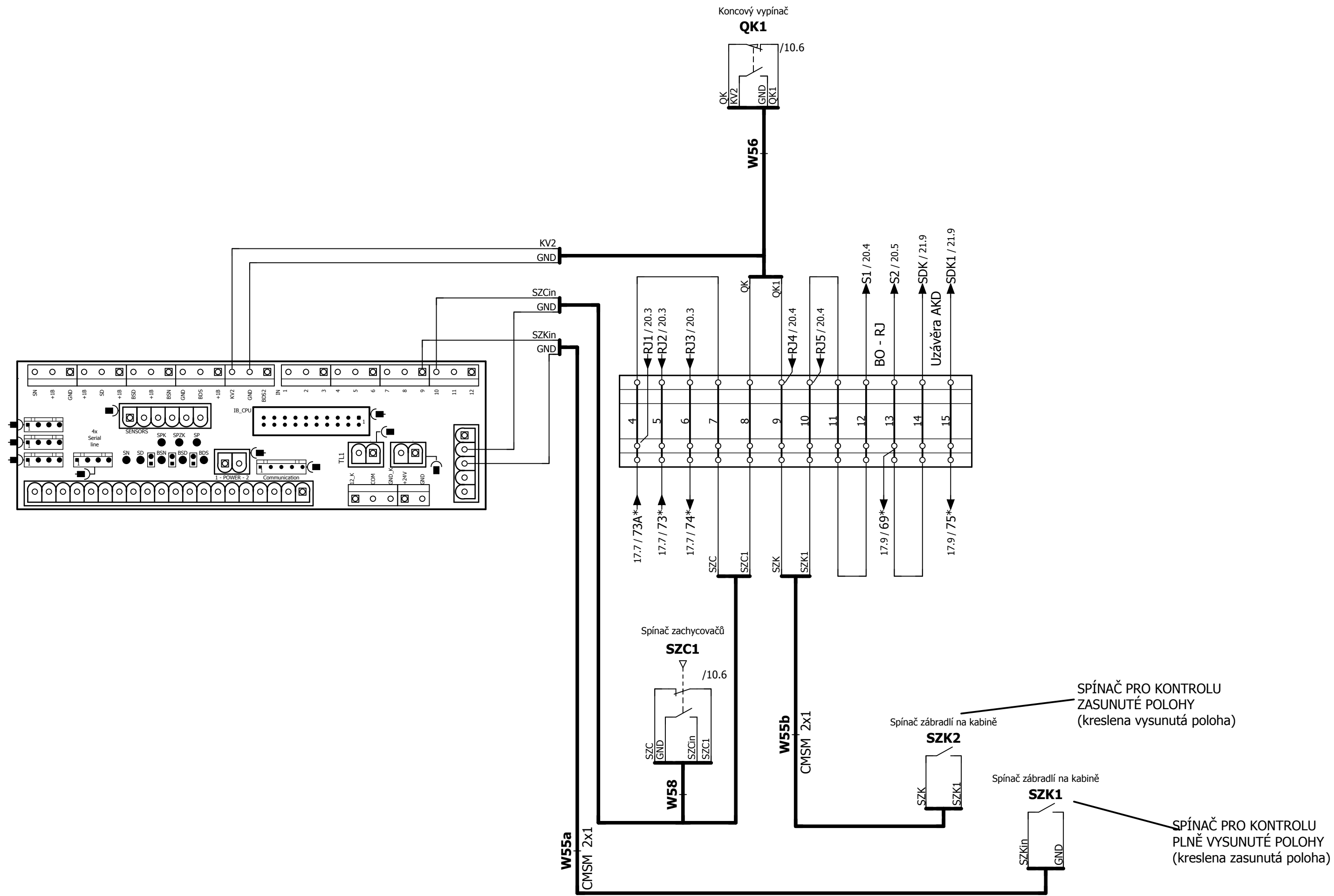
W56c
CMSM 2x1,0



Detail zapojení
konektoru
vstupů vážení



KRESLIL: Ing. Pavel Zavadil	KONTOLOVAL: Ing. Pavel Máslo	SCHVÁLIL: Ing. Radovan Přikryl
MĚŘÍTKO: -	DATUM: 19.4.2022	TYP VÝKRESU: VNIZ
NÁZEV: Zapojení kabiny - připojení vážení, snímačů, koncových spínačů omezení RJ		VERZE: PT
		Č. ZAKÁZKY: 222030
BC Beta Control s.r.o. Černého 829/58 635 00, Brno-Bystrc	ČÍSLO VÝKRESU: KVTA-BC-NELA-PS	LIST: 18 / 36 INDEX: 0




SPÍNAČ PRO KONTROLU ZASUNUTÉ POLOHY (kreslena vysunutá poloha)

Spínač zábradlí na kabině

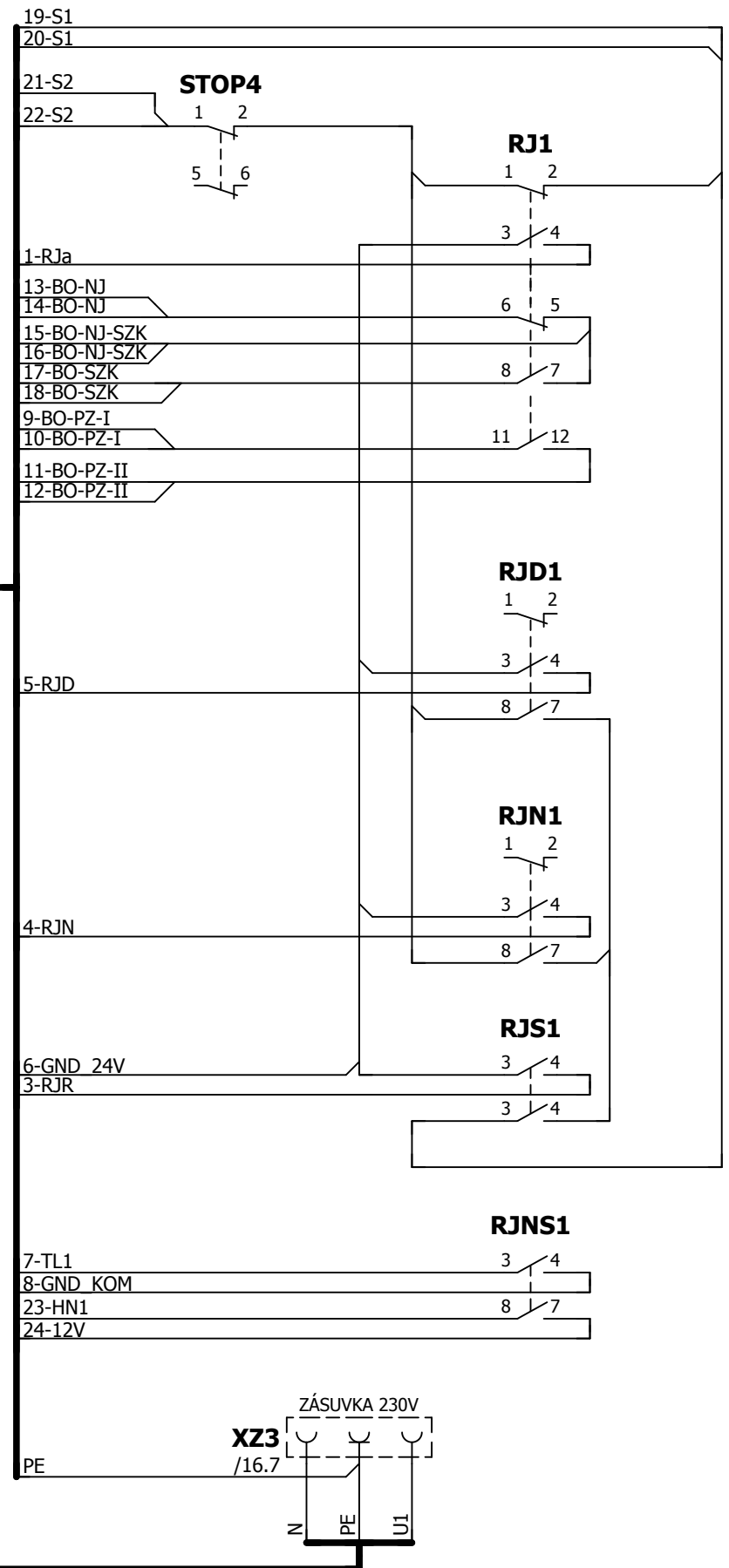
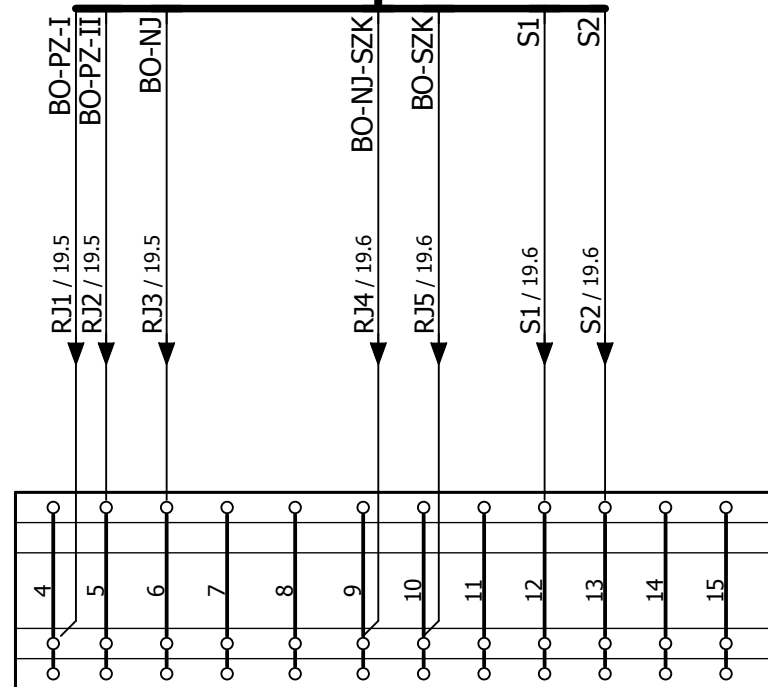
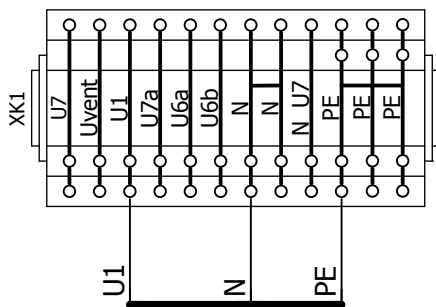
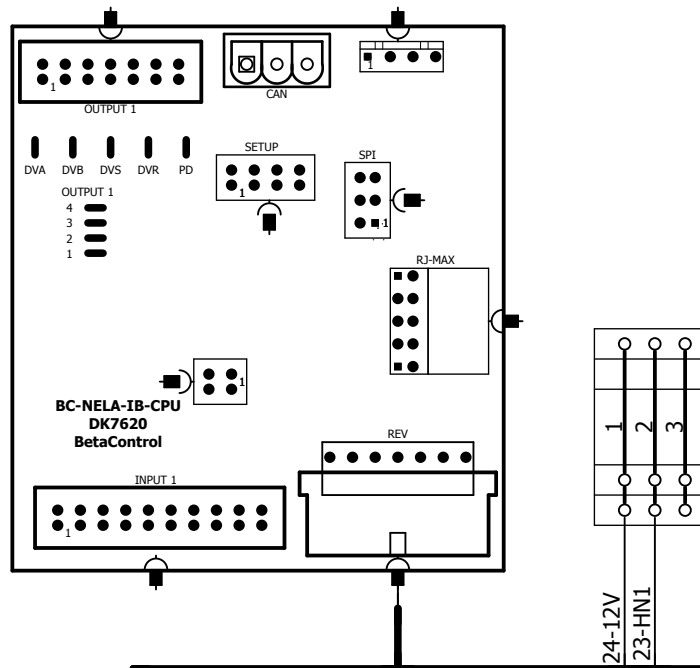
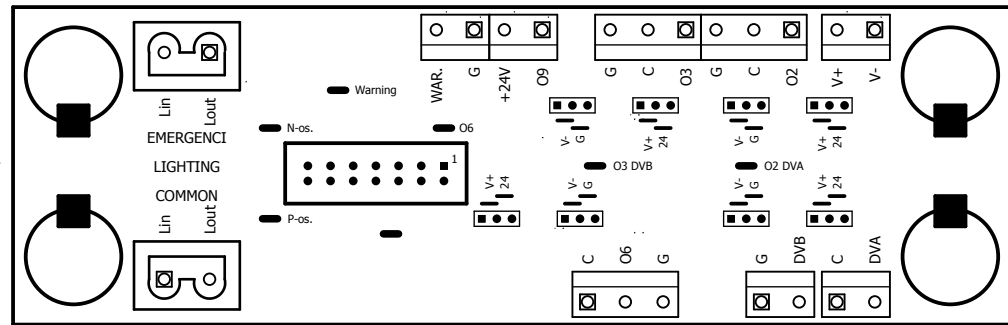
SPÍNAČ PRO KONTROLU PLNĚ VYSUNUTÉ POLOHY (kreslena zasunutá poloha)

222030

 Beta Control s.r.o.	KRESLIL:	DNE: 19.4.2022	UVOLNIL PRO:
	KONTRLOVAL: Ing. Pavel Máslo	DNE: 19.4.2022	
	SCHVÁLIL:	Č. SESTAVY: ---	
	Název: Zapojení kabiny-připojení spínačů do BO		
		ČÍSLO: KVTA-BC-NELA-BO	
		VERZE: PT1	
		POČET LISTŮ: 36	LIST: 19

IB

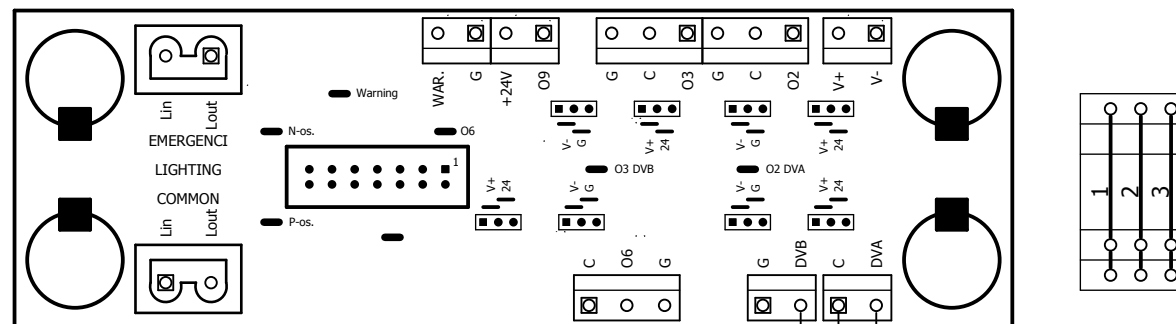
/17.2
V10



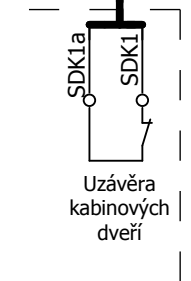
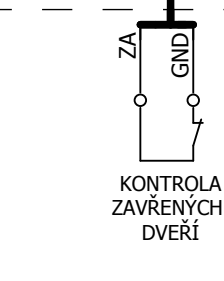
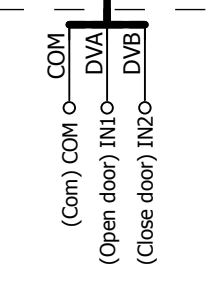
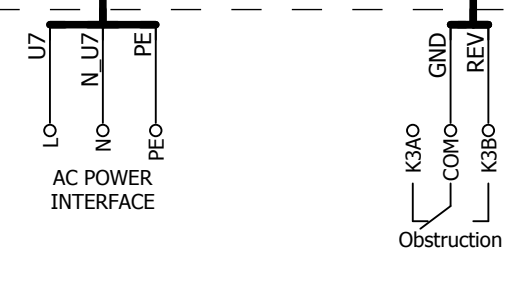
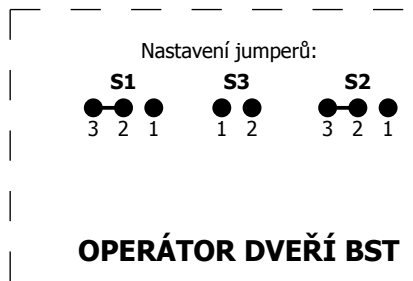
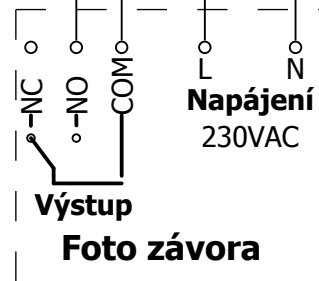
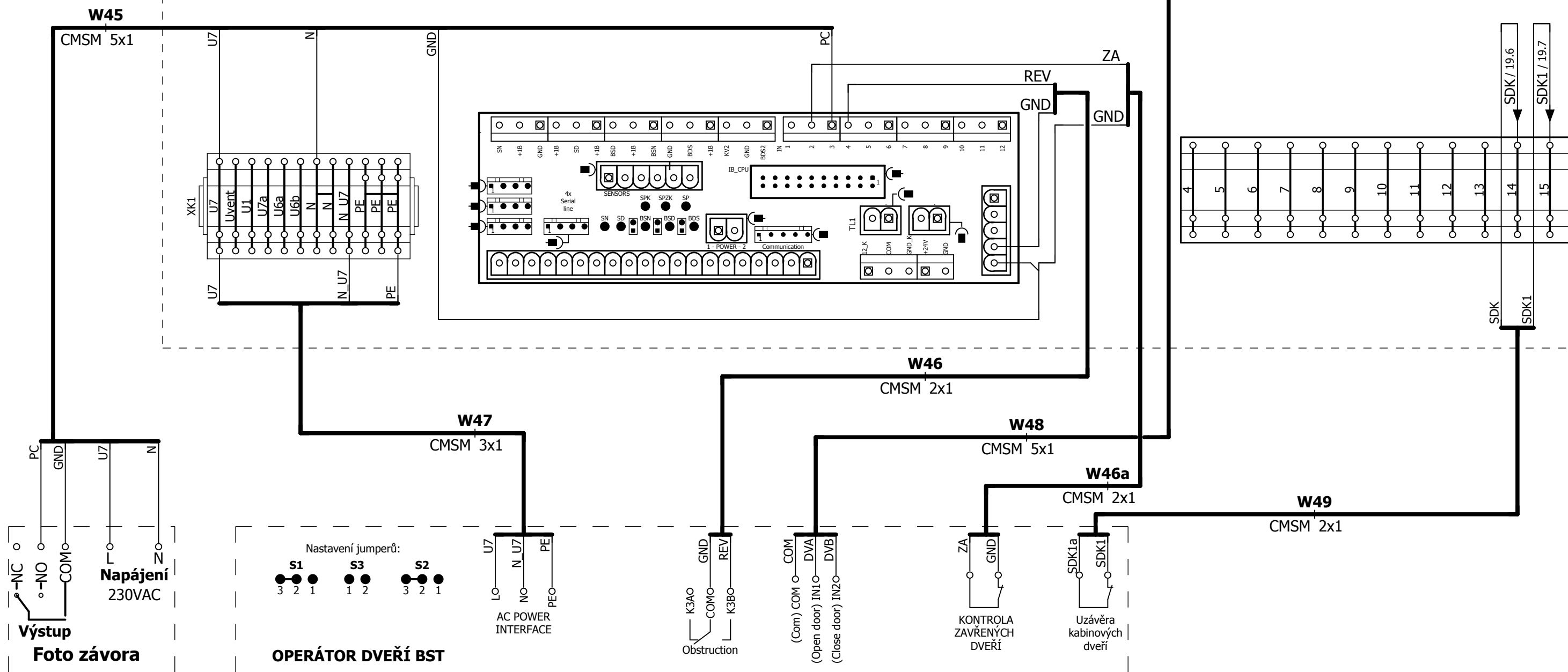
OVLADAČ RJ

KRESLIL: Ing. Pavel Zavadil	KONTOLOVAL: Ing. Pavel Máslo	SCHVÁLIL: Ing. Radovan Příklad
MĚŘÍTKO: -	DATUM: 19.4.2022	TYP VÝKRESU: VNIZ
NÁZEV: Zapojení ovladače RJ		VERZE: PT1
		Č. ZAKÁZKY: 222030
BC Beta Control s.r.o. Černého 829/58 635 00, Brno-Bystrc	ČÍSLO VÝKRESU: BC-NELA-IB	LIST: 20 / 36 INDEX: 0

Nastavení JUMPERŮ pro AD
pouze na tomto výkresu

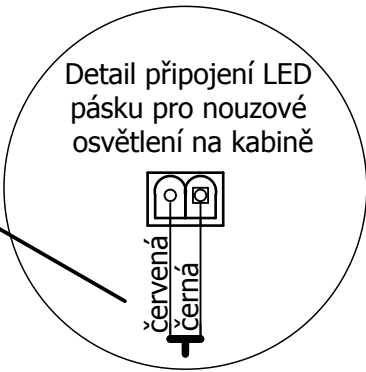
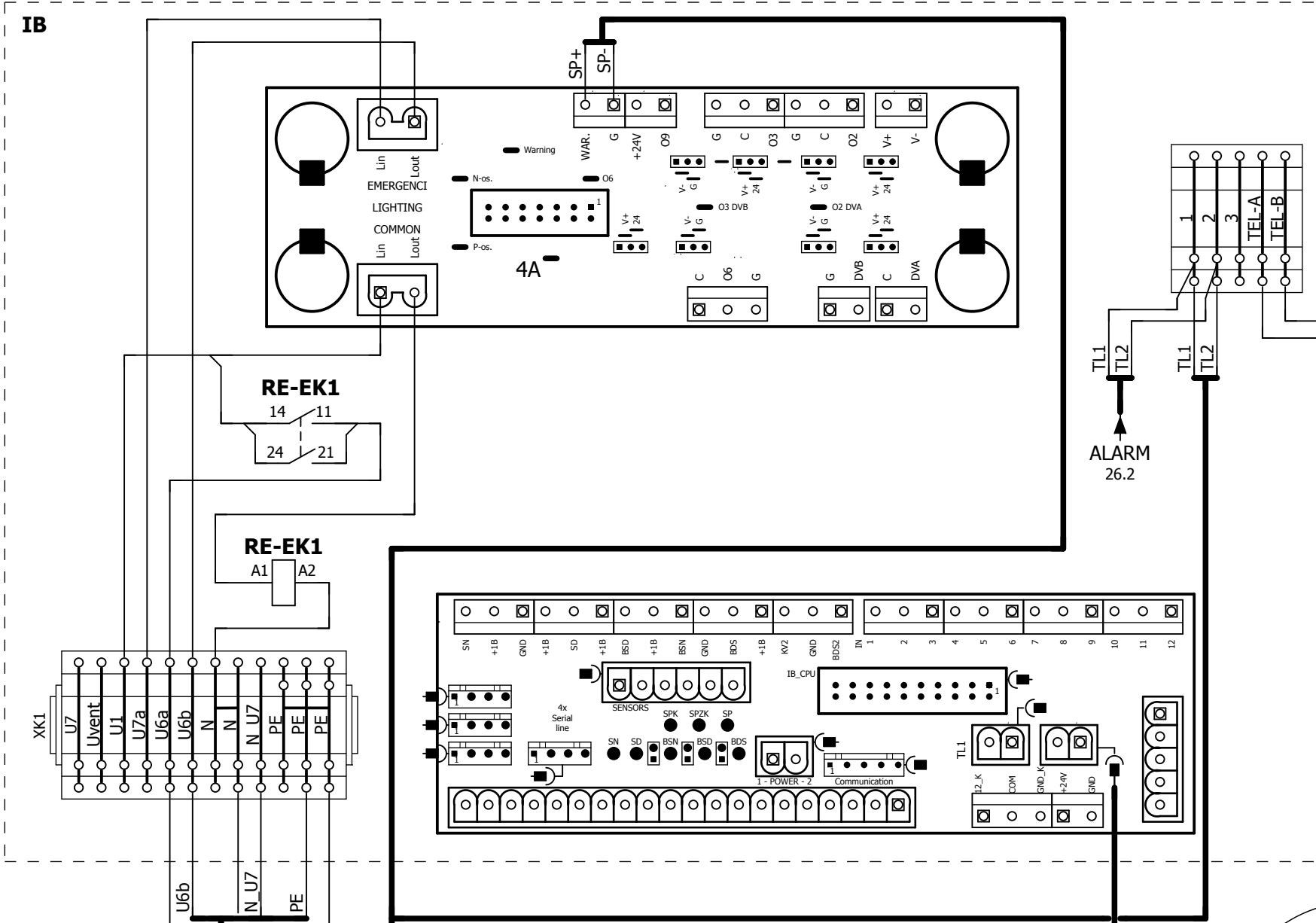
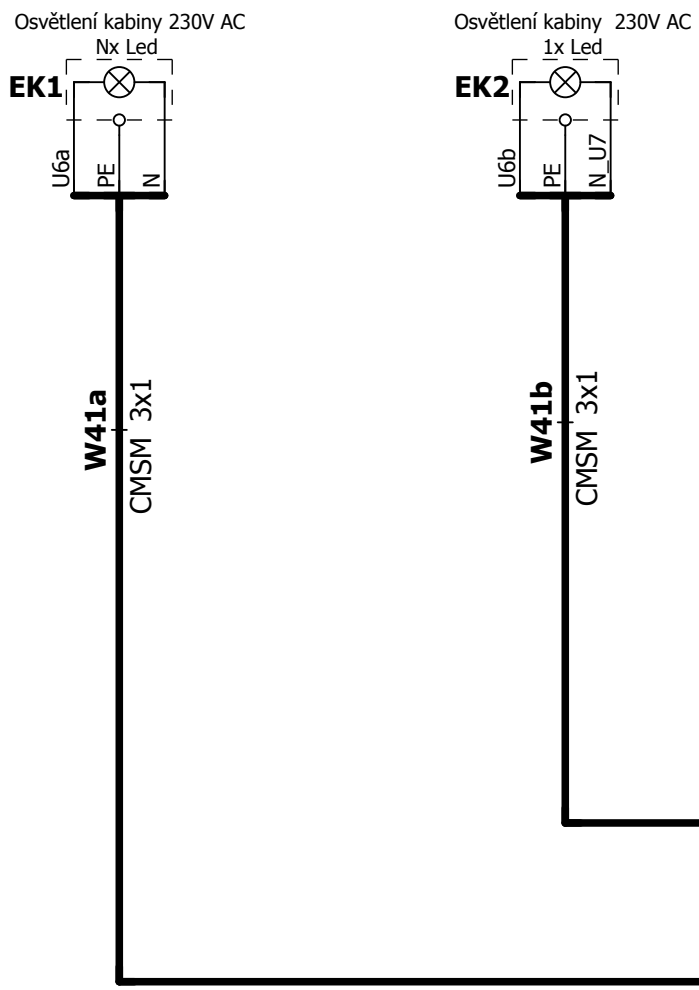


IB

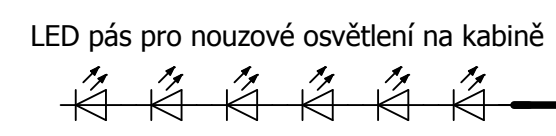
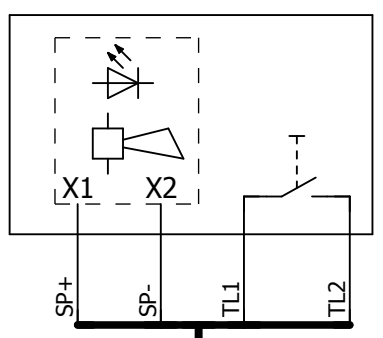


KRESLIL: Ing. Pavel Zavadil	KONTOLOVAL: Ing. Pavel Máslo	SCHVÁLIL: Ing. Radovan Příklad
MĚŘÍTKO: -	DATUM: 19.4.2022	TYP VÝKRESU: VNIZ
NÁZEV: Zapojení kabiny - AD - BST		VERZE: PT1
		Č. ZAKÁZKY: 222030

Beta Control s.r.o. Černého 829/58 635 00, Brno-Bystrc	ČÍSLO VÝKRESU: BC-NELA-AD2R-BST	LIST: 21 / 36	INDEX: 0
---	---	-------------------------	--------------------



-Tlačítko alarm pod kabinou
 -Optická a zvuková signalizace při režimu přemostění BO



KRESLIL: Ing. Pavel Zavadil	KONTOLOVAL: Ing. Pavel Máslo	SCHVÁLIL: Ing. Radovan Přikryl
MĚŘÍTKO: -	DATUM: 19.4.2022	TYP VÝKRESU: VNIZ
NÁZEV: Zapojení kabiny - připojení osvětlení, ventilátoru		VERZE: PT1
		Č. ZAKÁZKY: 222030
Beta Control s.r.o. Černého 829/58 635 00, Brno-Bystrc	ČÍSLO VÝKRESU: KVTA-BC-NELA-LED	LIST: 22 / 36
		INDEX: 0

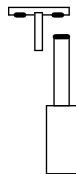
A=250mm

BDS - Patrový snímač

Doporučený typ snímačů:

BDS - MSJP 312 2S N4 (monostabilní)

Doporučujeme pásový magnet 500x20x6 (pro jedno patro se použije polovina magnetu) pro snímač BDS.



BDS1

n. stanice

(n-1). stanice

2. stanice

1. stanice

Vodítka

A

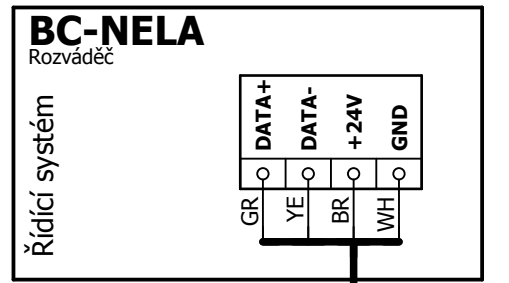
A

A

A

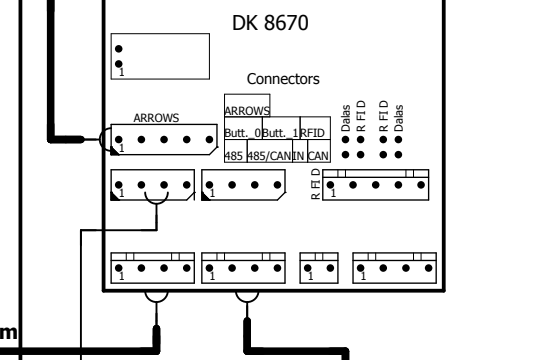
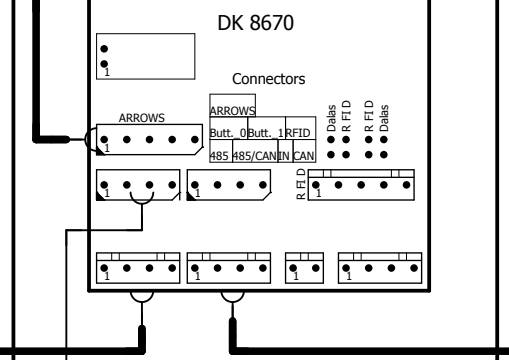
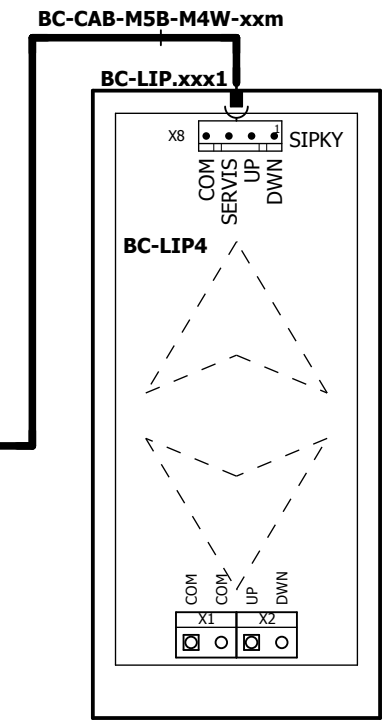
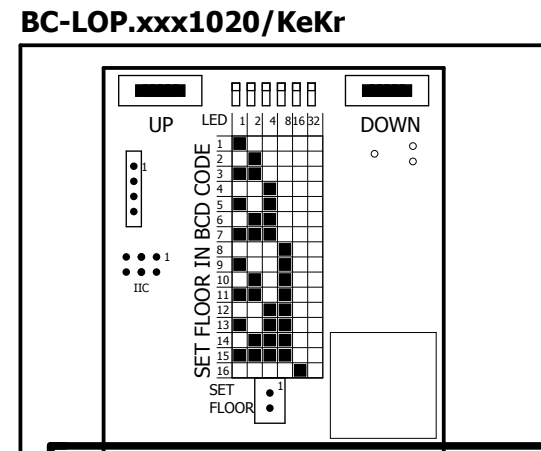
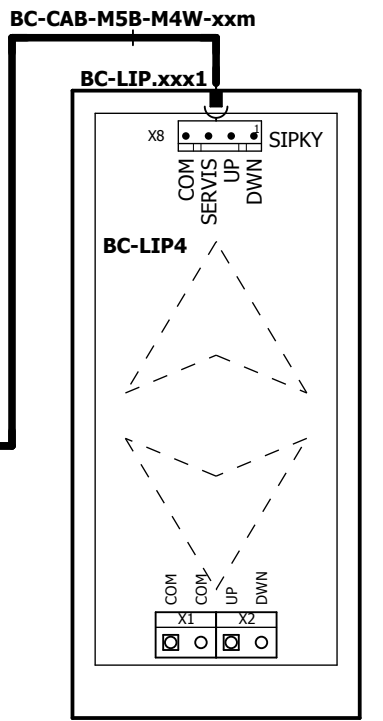
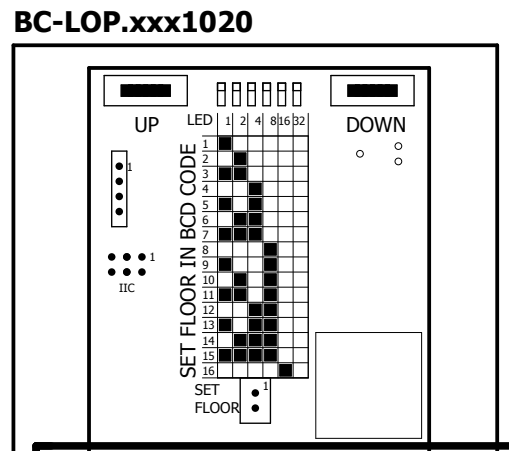
BDS1

KRESLIL:	Ing. Pavel Zavadil	KONTOLOVAL:	Ing. Pavel Máslo	SCHVÁLIL:	Ing. Radovan Příklad
MĚŘÍTKO:	-	DATUM:	19.4.2022	TYP VÝKRESU:	PRES
NÁZEV:	Rozmístění magnetů v šachtě			VERZE:	V2
				Č. ZAKÁZKY:	222030
BC	Beta Control s.r.o. Černého 829/58 635 00, Brno-Bystrc	ČÍSLO VÝKRESU:	BC-NELA-MG-APS	LIST:	23 / 36
				INDEX:	0



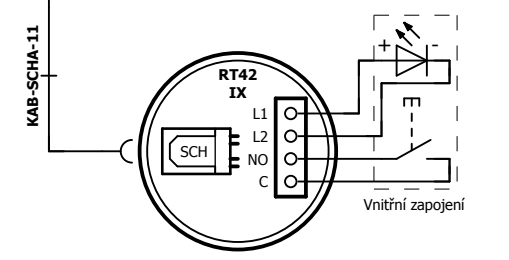
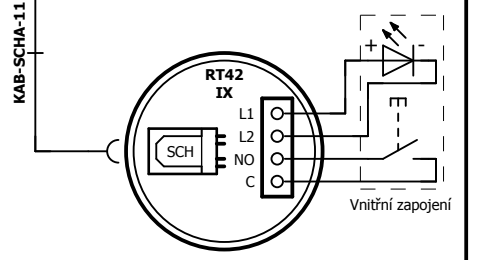
Strojovna / Horní stanice
Výťahová šachta

D+N
25.2.9.2

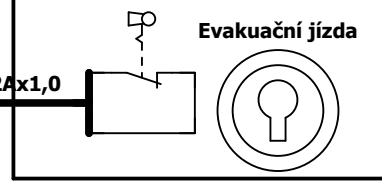
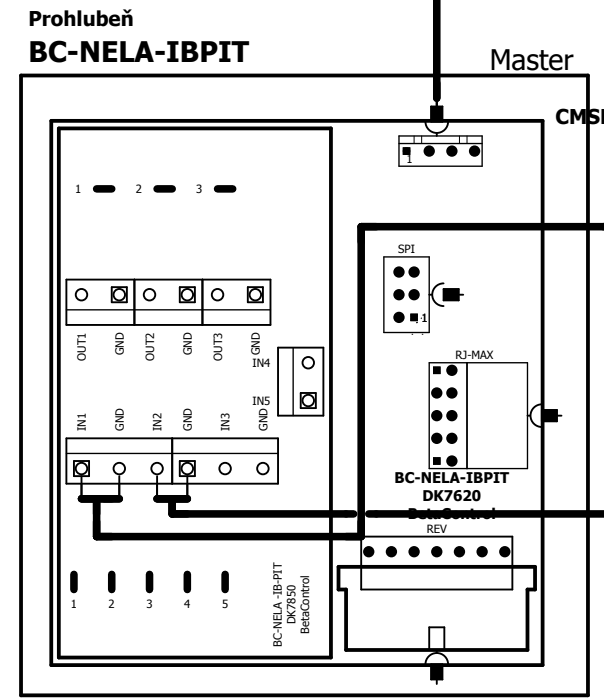


BC-CAB-M4W-DUT-xxm

BC-CAB-M4W-M4W-xxm



BC-CAB-M4W-M4W-xxm



RESET



NASTAVENÍ ADRESY PŘIVOLÁVAČE:

- Připojit LOP k napájení.
- Nasadit jumper na špičky "Set Floor" (ze zadní strany LOPu). LOP 3x pípne a aktivuje se režim nastavování adresy.
- Nastavit adresu pomocí tlačítek UP/DOWN umístěných na zadní straně LOPu. Změna adresy je doprovázena pípnutím.
- Nastavenou adresu uvidíme na LED1..6 ze zadu na LOPu mezi tlačítky UP/DOWN s nápovědou viz potisk pod LED nebo na displeji LOPu.
- Ukončení režimu nastavování adresy ("odpojení jumperu Set Floor").
- LOP se automaticky resetuje a komunikuje s nově nastavenou adresou.
- Nastavení adresy LOPu můžete kdykoliv zopakovat. Vypínat napájení LOPu není zapotřebí.

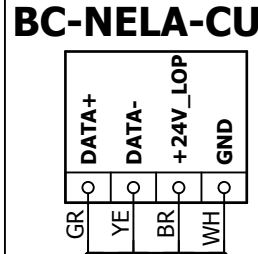
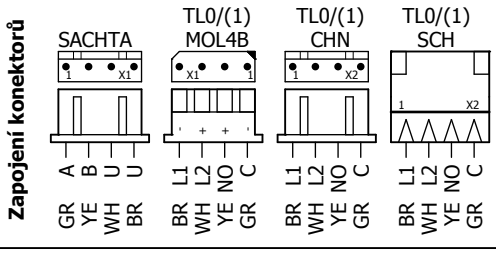
UPOZORNĚNÍ:

Jednotlačítkové provedení:
V případě zapojení jednotlačítkového přivolávače bude zapojeno tlačítko TL0.

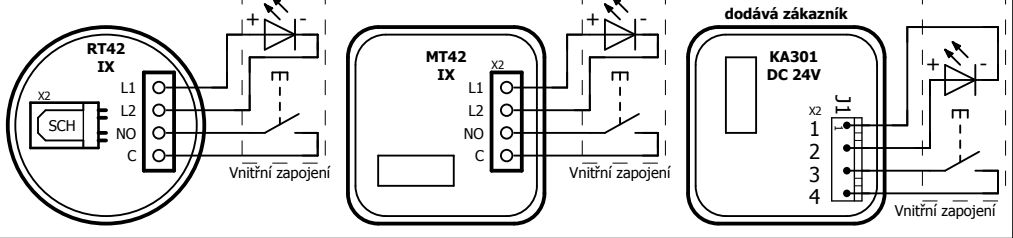
Dvojtlačítkové provedení:
V případě připojení jednotlačítkového přivolávače v horní stanici bude zapojeno tlačítko TL0.
V případě připojení jednotlačítkového přivolávače v dolní stanici bude zapojeno tlačítko TL1.
Pro požadovaný směr "nahoru" se zapojí TL1
Pro požadovaný směr "dolů" se zapojí TL0

KRESLIL: Bc. Jan Filouš	KONTOLOVAL: Ing. Pavel Máslo	SCHVÁLIL: Ing. Radovan Příklad
MĚŘÍTKO: -	DATUM: 19.4.2022	TYP VÝKRESU: VNIZ
NÁZEV: Zapojení přivolávače - BC-LOP.xxx1020		VERZE: FV
		Č. ZAKÁZKY: 222030

Beta Control s.r.o. Černého 829/58 635 00, Brno-Bystrc	ČÍSLO VÝKRESU: BC-LOP.xxx2000/C	LIST: 24 / 36	INDEX: 0
---	---	-------------------------	--------------------



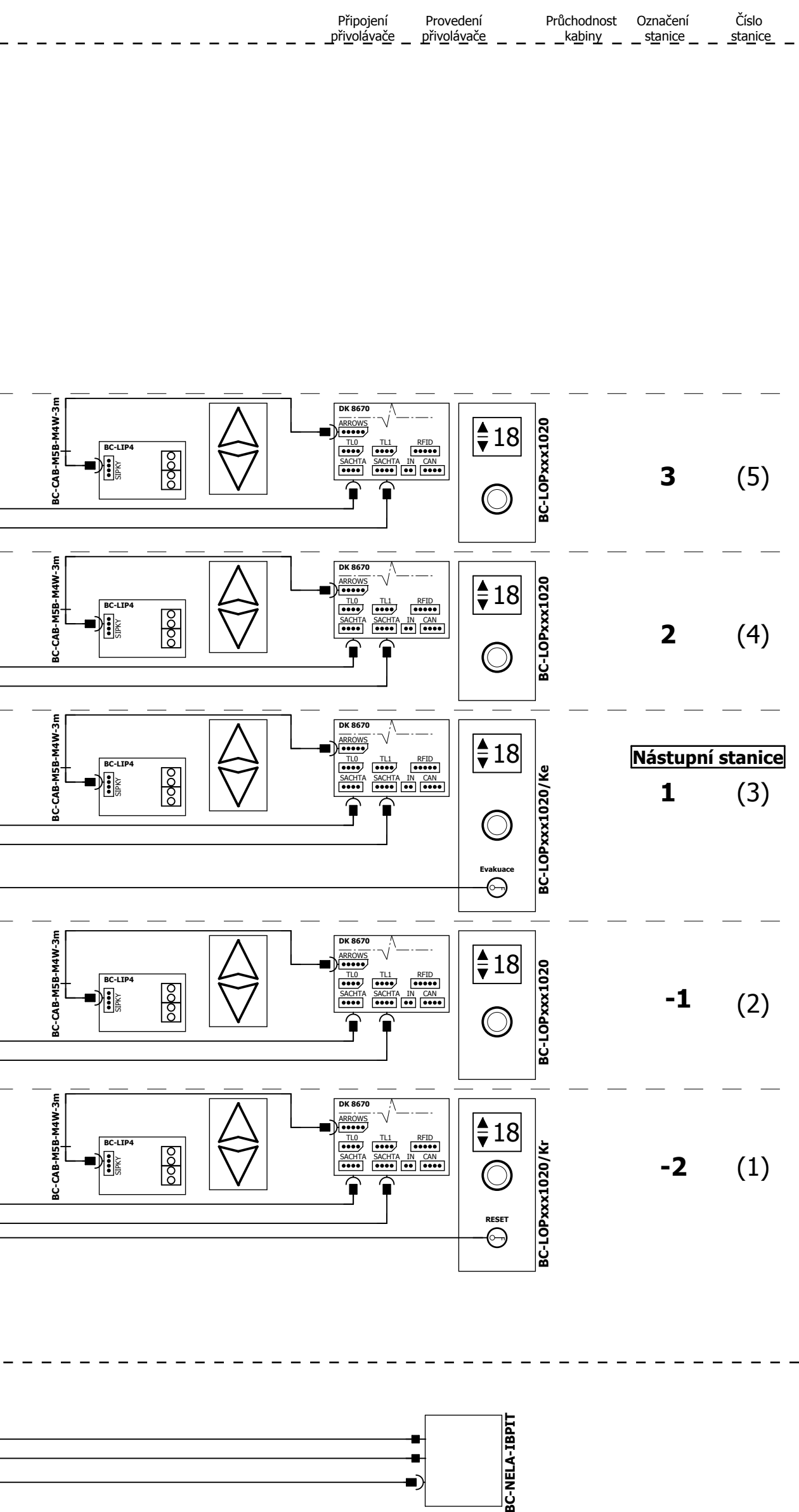
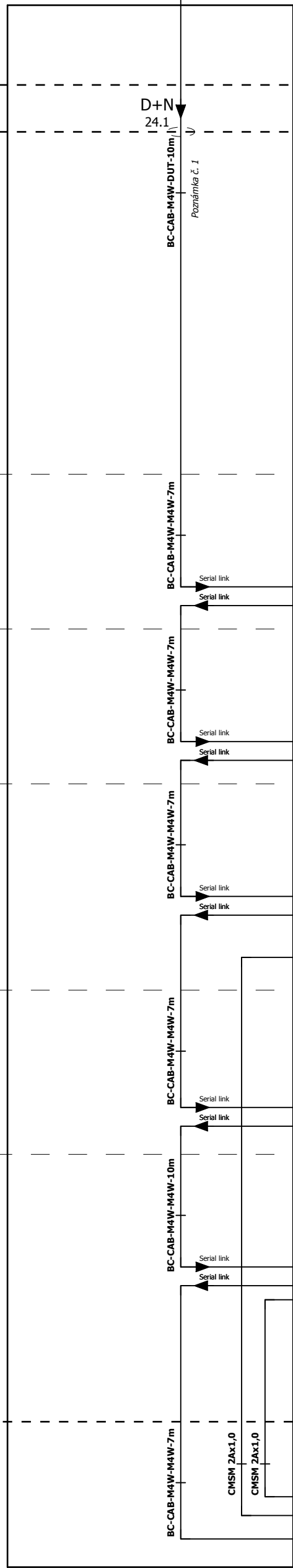
Připojení tlačítek



Výtahová šachta

Strojovna / Horní stanice

Hlava šachty

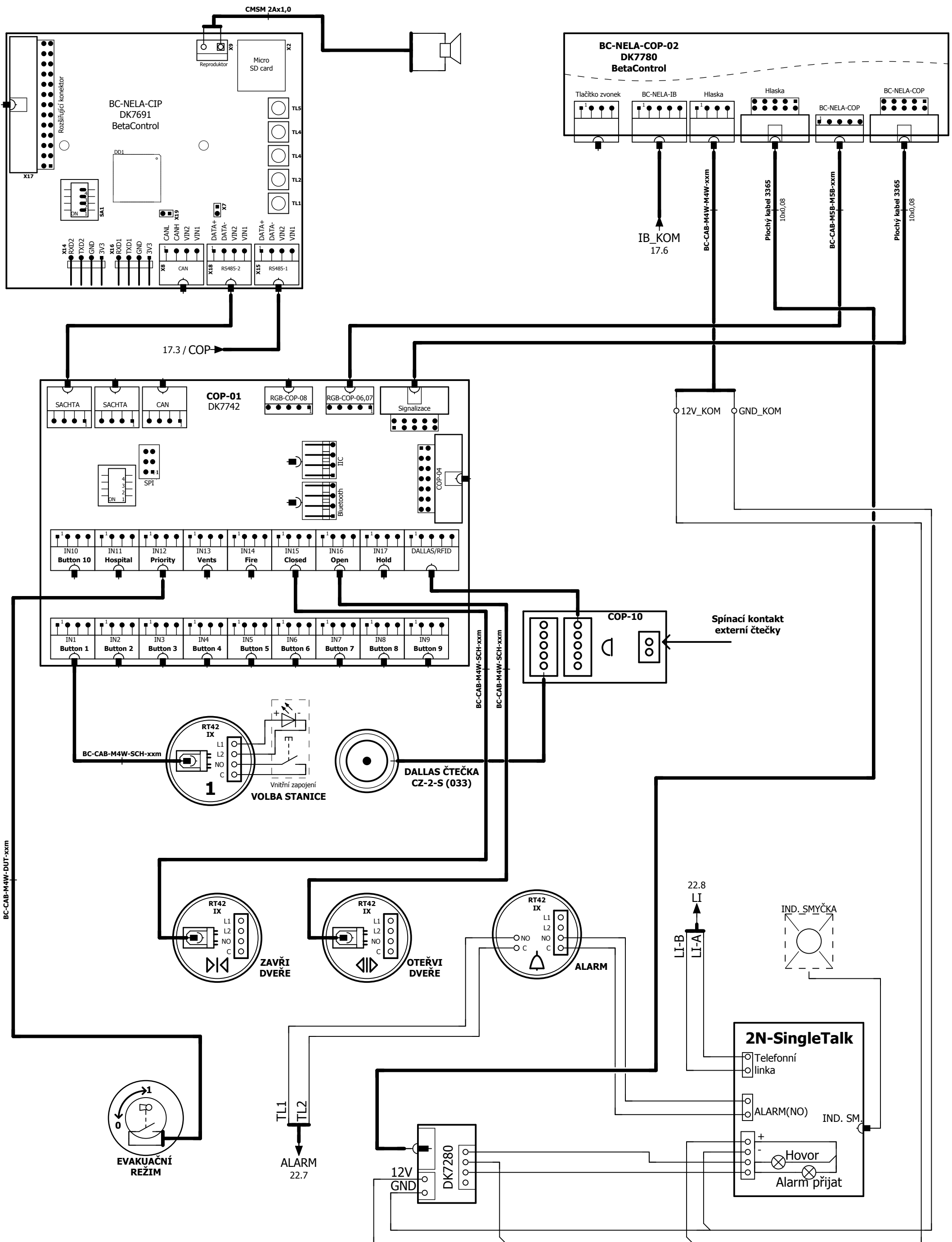


Prohlubeň

POZNÁMKA:

- (1) Kabeláž PVTA vedena v elektroinstalčních lištách. Kabely kotvit max. po 3m.
- (2) Kabely označit podle výkresu izolační páskou. Označení kabelů provést na těchto místech:
 1. Za vstupem průchodkou do rozvaděče.
 2. Na referenčním bodě průchodu do šachty.
 3. Při prostupu jakoukoliv konstrukcí.

KRESLIL: Bc. Jan Filouš	KONTROLOVAL: Ing. Pavel Máslo	SCHVÁLIL: Ing. Radovan Příklad
MĚŘÍTKO: -	DATUM: 19.4.2022	TYP VÝKRESU: PRES
NÁZEV: Sestava průběžné sériové linky		VERZE: PT
		Č. ZAKÁZKY: 222030
BC Beta Control s.r.o. Černého 829/58 635 00, Brno-Bystrc	ČÍSLO VÝKRESU: PVTA-SV-MOL-00	LIST: 25 / 36 INDEX: 0



KRESLIL: Bc. Jan Filouš	KONTROLOVAL: Ing. Pavel Máslo	SCHVÁLIL: Ing. Radovan Příklad
MĚŘÍTKO: -	DATUM: 19.4.2022	TYP VÝKRESU: PRES
NÁZEV: Připojení kabinového ovladačního panelu COP		VERZE: PT1
		Č. ZAKÁZKY: 222030

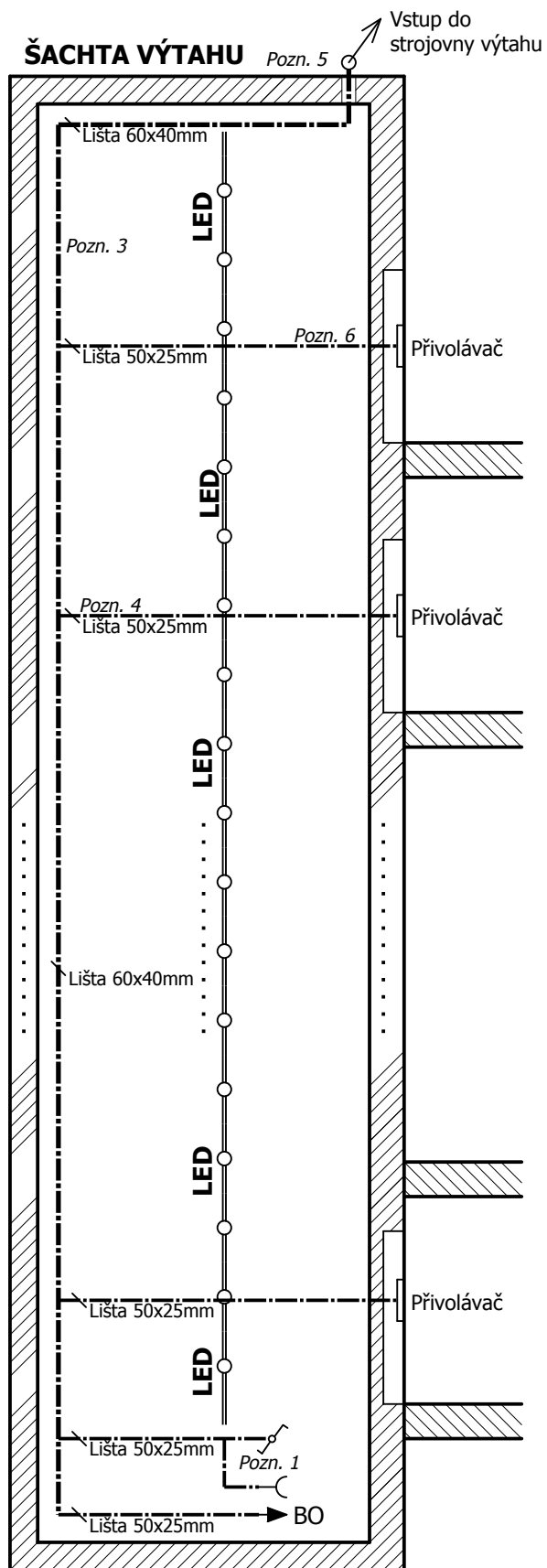
COP
KABINOVÝ OVLADAČÍ PANEĽ

BC Beta Control s.r.o.
Černého 829/58
635 00, Brno-Bystrc

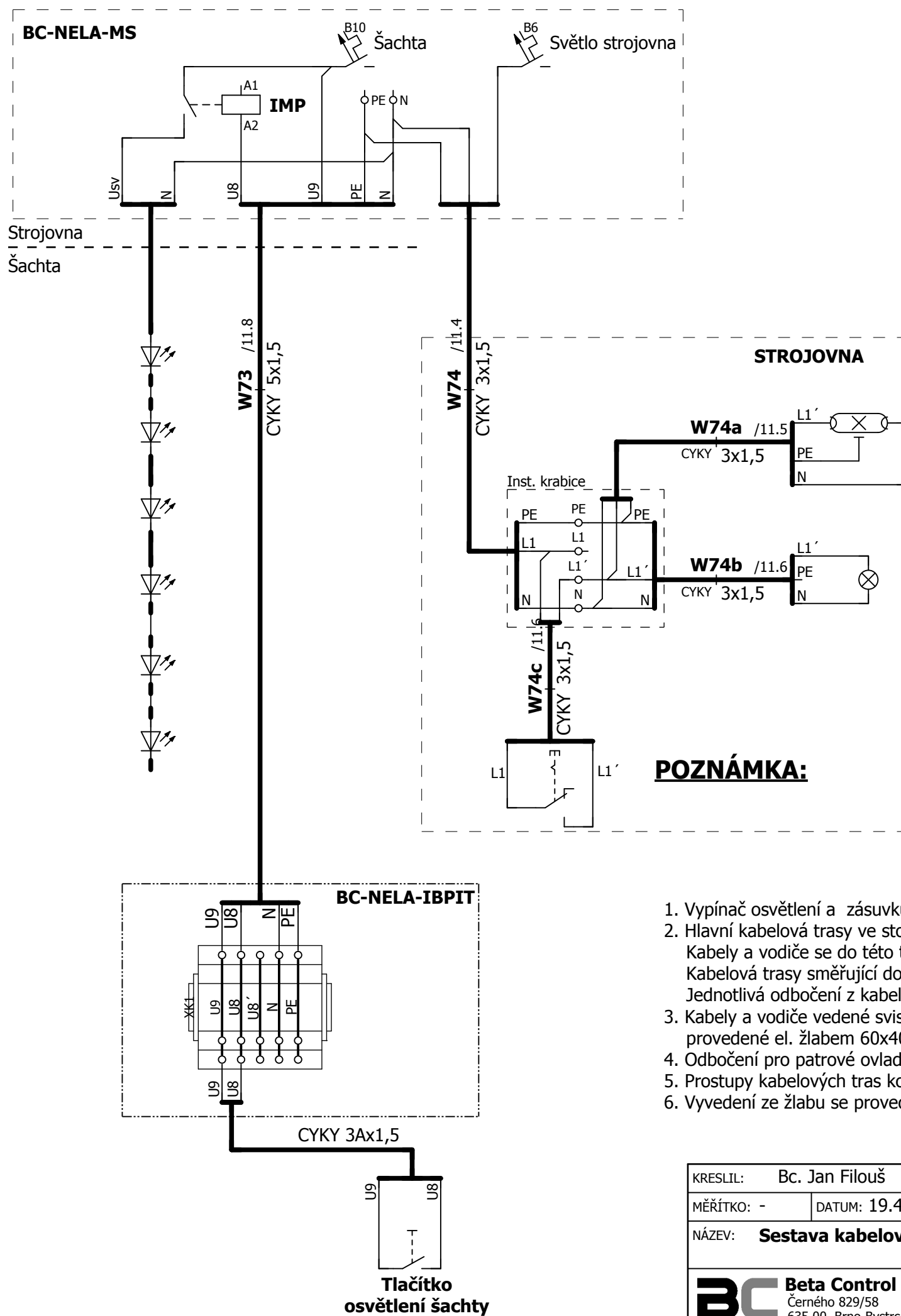
ČÍSLO VÝKRESU:
BC-NELA-COP

LIST: **26 / 36**
INDEX: **0**

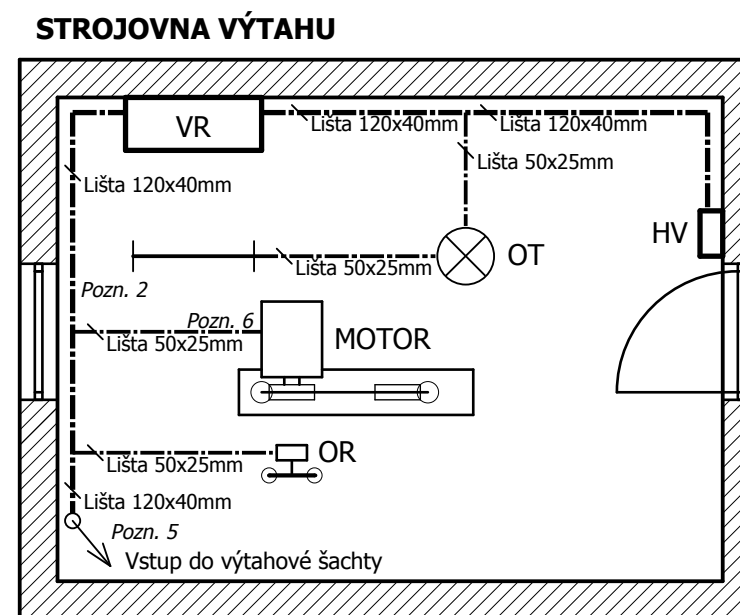
ORIENTAČNÍ NÁKRES ŘEZU ŠACHTOU



ZAPOJENÍ OSVĚTLENÍ A ZÁSUVKY V ŠACHTĚ

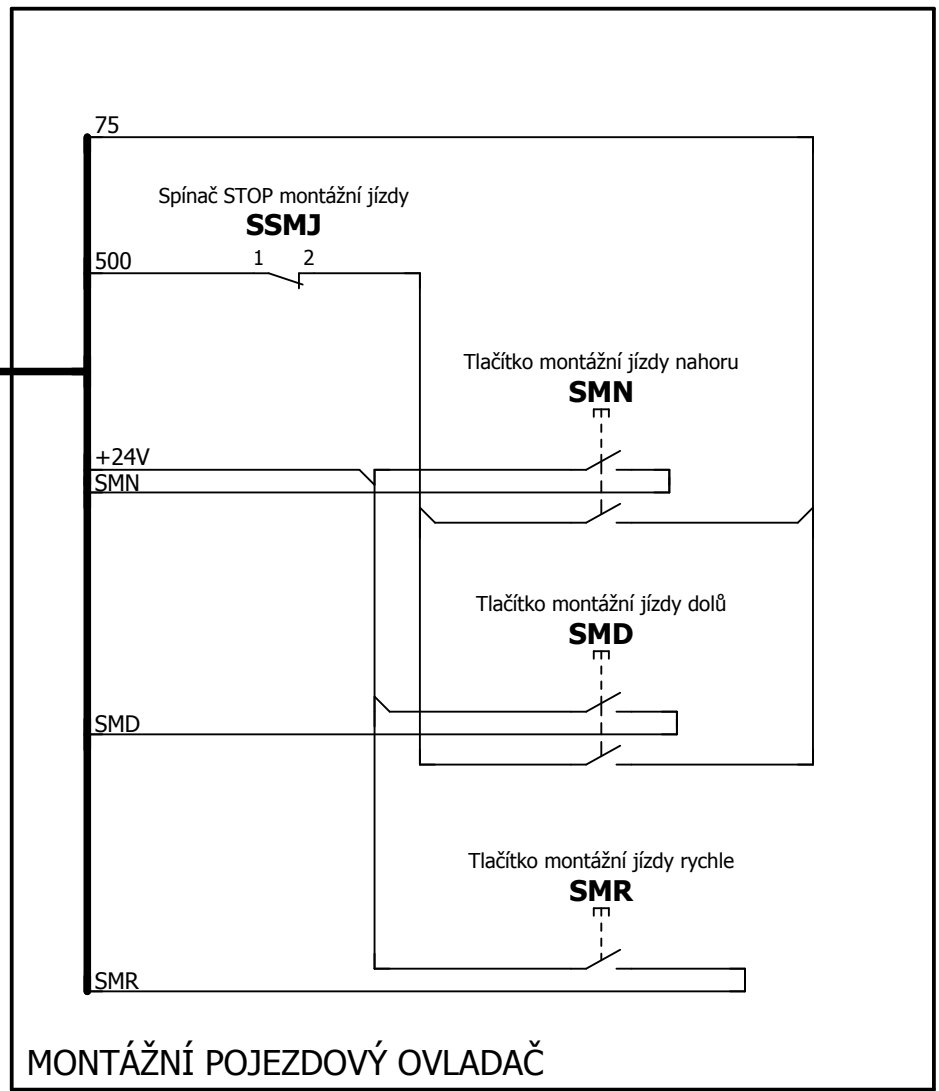
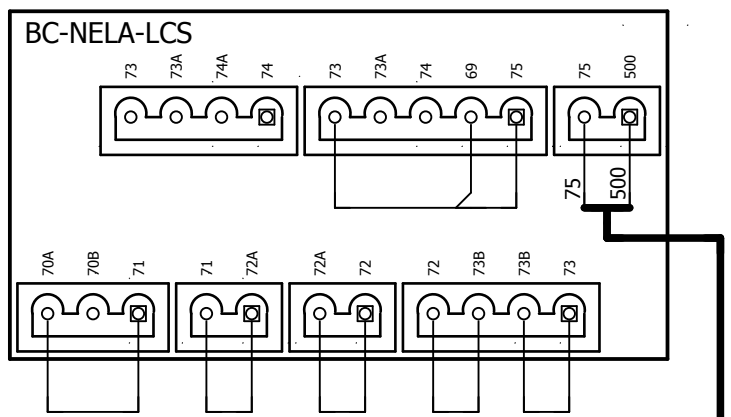
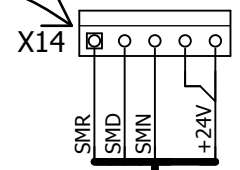
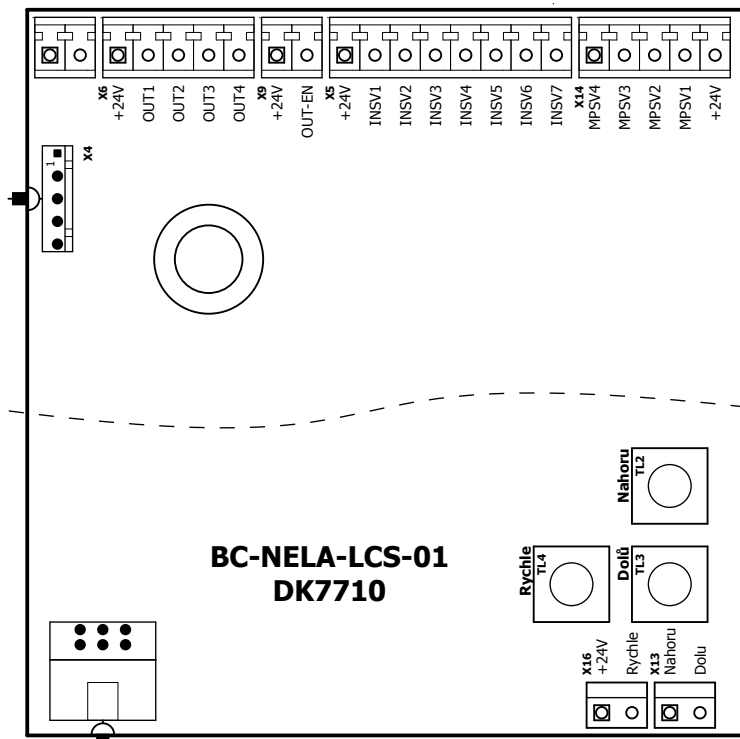


ORIENTAČNÍ NÁKRES PŮDORYSU STROJOVNY



- Vypínač osvětlení a zásuvku 230V umístit do výšky 1m od úrovně podlahy v prohlubni šachty.
- Hlavní kabelová trasy ve stojnovně výtahu je vedena po obvodu místnosti v el. žlabu 120x40mm. Kabely a vodiče se do této trasy umísťují společně. Kabelová trasy směřující do šachty je provedena el. žlabem 60x40mm. Jednotlivá odbočení z kabelové trasy jsou provedeny el. žlabem 50x25mm.
- Kabely a vodiče vedené svisle šachtou jsou společně umístěny v hlavní kabelové trase provedené el. žlabem 60x40mm.
- Odbočení pro patrové ovladače (přivolávače) z hlavní kabelové trasy v šachtě do 1 m.
- Prostupy kabelových tras konstrukcemi utěsnit dle požadavků požárně bezpečnostního řešení.
- Vyvedení ze žlabu se provede instalačními trubkami.

KRESLIL: Bc. Jan Filouš	KONTOLOVAL: Ing. Pavel Máslo	SCHVÁLIL: Ing. Radovan Příklad
MĚŘÍTKO: -	DATUM: 19.4.2022	TYP VÝKRESU: PRES
NÁZEV: Sestava kabelových tras v šachtě a strojovně	VERZE: PT	Č. ZAKÁZKY: 222030
BC Beta Control s.r.o. Černého 829/58 635 00, Brno-Bystrc	ČÍSLO VÝKRESU: OVTA-T-MR1	LIST: 27 / 36 INDEX: 0



- LEGENDA KOMPONENT:
- SMR - Tlačítko montážní jízdy rychle
 - SMD - Tlačítko montážní jízdy dolů
 - SMN - Tlačítko montážní jízdy nahoru
 - SMJ1 - Přepínač jízdy - Montážní
 - SMJ2 - Přepínač jízdy - Nouzová
 - SSMJ - Tlačítko STOP montážní jízdy

KRESLIL: Bc. Jan Filouš	KONTOLOVAL: Ing. Pavel Máslo	SCHVÁLIL: Ing. Radovan Přikryl
MĚŘÍTKO: -	DATUM: 19.4.2022	TYP VÝKRESU: PRES
NÁZEV: Zapojení pojezdových tlačítek pro BC-NELA		VERZE: PT
		Č. ZAKÁZKY: 222030
Beta Control s.r.o. Černého 829/58 635 00, Brno-Bystrc	ČÍSLO VÝKRESU: BC-NELA-POJEZD-MRL	LIST: 28 / 36
		INDEX: 0

Seznam přístrojů

Označení	Popis komponenty	Křížový odkaz
BDS1	Zpomalovací magnetický snímač patrový	/18.4
EK1		/22.0
EK2	=	/22.1
F1	Jistič prim. světelného obvodu 230V AC	/7.4
F2	=	/7.4
F4	Jistič prim. řídicího obvodu 230V AC	/7.4
F5	Jistič sec. řídicího obvodu	/7.2
F7	Trojfázový motorový jistič	/5.5
F101		/6.9
FA01		/11.5
FA02		/11.6
FA03		/11.4
FA04		/11.7
FDV1	Jistič napájení aut. dveří	/7.3
FH1		/11.1
FU-2		/7.5
FU-3		/7.8
HN1		/14.1
HS1		/11.6
HS2		/11.6
HS3		/11.9
IMP		/11.8
K1		/5.1
K2		/5.2
K3		/5.2
ODBRZDIT		/6.6
PRSS		/11.6
PTR1		/12.1
PTSS		/4.8
Q1		/11.3
QH1		/11.1
QK-OR	Koncový vypínač revizní jízdy (při riziku nízké hlavy šachty)	/18.8
QK1		/10.6
QKR-N	Koncový vypínač revizní jízdy (při riziku nízké hlavy šachty)	/18.6
RE-EK1		/22.4
RE-HR		/5.5
RE-OR		/5.5
RE1		/6.4
RESET		/4.9
RJ1		/20.8
RJ2		/16.8
RJD1		/20.8
RJD2		/16.8
RJN1		/20.8

Č. ZAKÁZKY: **222030**TYP: **BC-NELA.30.75.A.E1.LCD2.M1****BC** Beta Control s.r.o.
Černého 829/58
635 00, Brno-Bystrc

NÁZEV:

Seznam přístrojů

LIST:

29 / 36

INDEX:

0

Seznam přístrojů

Označení	Popis komponenty	Křížový odkaz
RJN2		/16.8
RJNS1		/20.8
RJNS2		/16.8
RJS1		/20.8
RJS2		/16.8
RUČNÍ ODBRŽDĚNÍ		/6.5
Rx	Brzdný odpor	/12.8
S1	Osvětlení kabiny+zásuvka na kabině	/7.3
SDK1		/10.8
SMD		/28.8
SMJ1		/4.4
SMJ2		/4.4
SMN		/28.8
SMR		/28.8
SNJ		/10.4
SR1		/10.4
SSMJ		/28.7
STOP1		/16.7
STOP2		/10.2
STOP3	Vypínač STOP ve strojovně	/13.1
STOP4		/20.7
SU1		/10.9
SZC1		/10.6
SZK1	Spínač zábradlí na kabině	/19.7
SZK2	Spínač zábradlí na kabině výtahu	/10.6
SZR1		/10.2
TLSP		/11.8
TR1	Transformátor řídicího obvodu	/7.2
UPS	UPS	/7.7
V10		/20.8
48V		/7.1
VTL2		/25.4
XZ		/11.8
XZ1	Zásuvka 230V	/7.3
XZ2		/11.6
XZ3	Zásuvka 230V	/16.7
YB1		/12.1
ZZ20-I		/7.1
Zdroj 14V		/7.2
Zdroj 24V		/7.2

Č. ZAKÁZKY: **222030**TYP: **BC-NELA.30.75.A.E1.LCD2.M1****BC** Beta Control s.r.o.
Černého 829/58
635 00, Brno-Bystrc

NÁZEV:

Seznam přístrojů

LIST:

30 / 36

INDEX:

0

Seznam kabelů a vodičů

Označení	Popis kabelu	Typ kabelu	Křížový odkaz
-V2	Vodič zelenožlutý	Vodič zelenožlutý	/14.5
-V4	Vodič rudý	Vodič rudý	/14.6
-W01		CYKY	/11.1
-W01a		CMSM	/11.2
-W02		CYKY	/11.5
-W03	Kabel přívodu k pohonu	LIYCY-JZ	/12.3
-W04	Kabel ke STOP tlačítku ve strojovně	CMSM 2Ax1	/13.3
-W06	Kabel k teplotnímu čidlu pohonu	LIYCY-JZ	/12.3
-W07	Kabel k brzdě pohonu	CMSM	/12.3
-W08	Kabel k ventilátoru pohonu	CMSM	/12.3
-W11	Kabel spínače omezovače rychlosti BO	CMSM	/13.5
-W12	Kabel ovládání cívký omezovače rychlosti BO	CMSM	/13.3
-W22	Kabel spínače napínacího závaží omezovače rychlosti	CMSM	/15.3
-W26	Kabel STOP tlačítka v prohlubni	CMSM	/15.4
-W29		CMSM 3Cx1,0	/14.2
-W30	Kabel připojení RJ v prohlubni	CMSM	/14.2
-W41a	Kabel osvětlení kabiny bez zálohy	CMSM	/22.0
-W41b	Kabel osvětlení kabiny se zálohou	CMSM	/22.1
-W43	Kabel k signalizaci a tlačítku alarm pod kabinou	CMSM	/22.4
-W45	Kabel optické závory	CMSM	/21.1
-W46	Kabel osignálů automatických dveří	CMSM	/21.5
-W46a	Kabel signál - plně zavřeno	CMSM	/21.7
-W47	Kabel napájení aut. dveří	CMSM	/21.3
-W48	Kabel ovládání automatických dveří	CMSM	/21.6
-W49	Kabel BO kabinových dveří	CMSM	/21.8
-W55a	Kabel spínače zarážky na kabině SZK1	CMSM	/19.4
-W55b	Kabel spínače zarážky na kabině SZK2	CMSM	/19.6
-W56	Kabel koncového spínače QK1	CMSM 5Cx1,0	/19.5
-W56b	Kabel koncového spínače QKR-D	CMSM	/18.6
-W56c	Kabel koncového spínače QK-OR	CMSM	/18.8
-W58	Kabel spínače zachycovačů SZC1	CMSM 3Cx1,0	/19.5
-W59	Kabel spínačů zatížení kabiny	CMSM 5x1	/18.4
-W59a	Kabel napájení vážení	CMSM 2x1	/18.4
-W73	Kabel osvětlení šachty a zásuvky	CYKY	/27.3
-W73a		CYKY	/11.8
-W73b		součást	/11.9
-W73c		CYKY	/11.8
-W74	Osvětlení strojovny	CYKY	/27.4
-W74a	Kabel osvětlení strojovny	CYKY	/27.5
-W74b	=	CYKY	/27.5
-W74c	Kabel k vypínači osvětlení ve strojovně	CYKY	/27.5
-W100		H05VVH6-F	/17.1
-W199		H05VVH6-F	/17.1

Č. ZAKÁZKY: **222030**

TYP: **BC-NELA.30.75.A.E1.LCD2.M1**

BC Beta Control s.r.o.
Černého 829/58
635 00, Brno-Bystrc

NÁZEV:

Seznam kabelů a vodičů

LIST:
31 / 36

INDEX:
0

Kusovník hlavních prvků rozvaděče

Pozice	Množství	Jednotka	Hodnota	Typ	Poznámka
	2			BC-ELA-01.022	
W56b	3			OZ-500 HMH 2x1	
	5			PVTA-SV-MOL-DUT-7m	
	9		sipky.vertikal,mod.	BC-LIP.BLW1/L2	
	1		přivol.klicek.evak	BC-LOP.CLF0000/Ke(CZ)	
	2		multifunkční hláska	BC-NELA-EC-00_V0	

Č. ZAKÁZKY: **222030**

TYP: **BC-NELA.30.75.A.E1.LCD2.M1**

BC Beta Control s.r.o.
Černého 829/58
635 00, Brno-Bystrc

NÁZEV:

Kusovník prvků rozvaděče

LIST:

32 / 36

INDEX:

0

Kusovník strojovny

TVTA1518-00

Pozice	Množství	Jednotka	Hodnota	Typ	Dodávka
	2;3;5			1220HFPP-L100	X
	3;5			1225HFPP-L100	X
	2			8451HF	X
	8;24			EKD 80X40HF	X
	10			H07 Z-K 4 zelenožlutá	X
W03	7			HMH-C 4x4	X
W26	7			JZ-500 HMH 3G1	X
W07c	7			JZ-500 HMH-C 3x0,75	X
	1			Krabice 80x 80x 40 CUBIK IP55	X
	4;6			LHD 40X20HF	X
	1			M 0010 zelena	X
W07c	7			OZ-500 HMH 2x1	X
	8			PK 110X70 D HF	X
	1		Držák UPS	BC-ELA-01.006	X
	1	ks	UPS 600VA	USID60	X
FH1	4	ks	C10-25A	IS506025	X
W01	8		RO5J/4/CXKE (23/2008)	CXKE-R 5Jx4 B2ca s1 d0	X
W74	15		RO3J/1,5/CXKE(23/2008)	CXKE-R 3Jx1,5 B2ca s1 d0	X
W02	8		RO3J/2,5/CXKE(23/2008)	CXKE-R 3Jx2,5 B2ca s1 d0	X
W74	4		RO30/1,5/CXKE(23/2008)	CXKE-R 30x1,5 B2ca s1 d0	X
	5	ks	KB-OCKO/M6/4.0-6.0/I	GPH-PVC LIS.OKO GF-M6	X
	1	ks	INSTAL.VYPINAC C.6	SPINAC IP55 LEGRAN 91605 c.6,1	X
	6	ks	WAGO/3	WAGO 273-104	X
	40	ks	KB-KONC/1,0/I	DI 1,0-8	X
	10	ks	KB-KONC/2X1,0/I	DID 1,0-8	X
	1	ks	ZAROVKA	GE ZAR.OBYC.60A1/CL/E27	X
	0,6	m	NAV.OZN.GPH/POB-1,5	GP BUŽÍRKA POPISOVACÍ POB-1,5	X
	0,2	m	NAV.OZN.GPH/POB-4	GP BUŽÍRKA POPISOVACÍ POB-4	X
	20	ks	KB-KONC/4,0/I	GP PVC LIS.DUT. DI 4-10	X
	2	ks	ZARIVKA	PH TLD 36W 33 IND ZARIVKA	X
	1	ks	SVETLO-ZAROV.NAST.BILY PLAST	RE LA OVAL 60 plast bi. SOP-60	X
	100	ks	VAZ.PASEK VPP5/280	VPP 5/280	X
	1		hlv-32a	BC-NELA-MS-32A_IMP	X
	1		svetlo-zariv.nast.2x36w	SV.ZARI.TR.PROFI 236 AC IP65	X

Kusovník šachty

SVTA1593-00

Pozice	Množství	Jednotka	Hodnota	Typ	Dodávka
W24	3			JZ-500 HMH 3G1	X
W21;W22 W22a;W23 W29;W32	3;4;7;22			OZ-500 HMH 2x1	X
	2			PV-13.5 WAPRO PG13,5+matice	X
	5			PVTA-SV-MOL-7m	X
W25a1	5	m	RO5G/1.0/JZ500HMH	JZ500HMH 5Gx1,0	X
W73	4		RO30/1,5/CXKE(23/2008)	CXKE-R 30x1,5 B2ca s1 d0	X
V3	50	m	SC/1.0/JL/HN/N	H05 Z-K 1,0 hnědá	X
V4	50		SC/1,0/JL/ZE/N	H05 Z-K 1,0 zelená	X
V1	50	m	SC/1.0/JL/CE/N	H05 Z-K 1,0 černá	X
	1	ks	STOP TLACITKO S KRABICKOU	XALK174	X
	20;50	ks	KB-KONC/1,0/I	DI 1,0-8	X
	20	ks	KB-KONC/1,5/I	DI 1,5-8	X
	20	ks	KB-KONC/2X1,0/I	DID 1,0-8	X
	3	m	NAV.OZN.GPH/POB-1,5	GP BUŽÍRKA POPISOVACÍ POB-1,5	X
	30	ks	KB-OCKO/M4/1.5-2.5/I	GPH-PVC LIS.OKO BF-M4	X
	150	ks	HMOZDINKA NATL.SELBO 6/12/42ZK	HMOZDINKA 6/45mm zatl. SF	X
HN1	1	ks	BEEP3-20V8MA	KPK 20A38W	X
	100	ks	VAZ.PASEK VPP5/280	VPP 5/280	X
PRIVOLAVAC	3		přivol.1tl,glcd,kul.mod.braill	BC-LOP.BLF1020/BIG.Liftmont	X
PRIVOLAVAC	1		přivol.1tl,glcd,kul.mod.braill	BC-LOP.BLF1020/BIKeDG.Liftmont	X
	1		rj-box-pit-nela-ses.-s kolikem	BC-NELA-IBPIT-00 PT1	X
	36		ro5j/1,5/cxke(23/2008)	CXKE-R-J 5x1,5 B2 s1 d0	X
	36		ro12g/0.75//jz500hnh	JZ-500 HMH 12G0,75	X
	50		sc/1,0/jl/bi/n	H05 Z-K 1,0 bílá	X
V2	50		sc/2,5/jl/zz/n	H07 Z-K 2,5 zelenožlutá	X
	1		ovládač zapínací ip 44	OVL ZAP 3553-80929 S VODOTES,IP44	X

Kusovník kabiny

KVTA1605-00

Pozice	Množství	Jednotka	Hodnota	Typ	Dodávka
	23			AB20-80-10-1-R-D-15-BK80	X
	1			COPxxxxx_S	X
W41;W47;W57	3;4;6			JZ-500 HMH 3G1	X
	1			LIMAX2 MW	X
	1			LIMAX2-28-040-1000-4221	X
	1			LIMAX RMS	X
	1			MSJP 312 2S N4	X
W49;W58;W91	3;5;6			OZ-500 HMH 2x1	X
	6			PV-13.5 WAPRO PG13,5+matice	X
W48;W56, W56b	3;6	m	RO5G/1.0/JZ500HMH	JZ500HMH 5Gx1,0	X
	20	m	SC/1.0/JL/CE/N	H05 Z-K 1,0 černá	X
	100	ks	KB-KONC/1,0/I	DI 1,0-8	X
	10	ks	KB-KONC/2X1,0/I	DID 1,0-8	X
	1,5	m	NAV.OZN.GPH/POB-1,5	GP BUŽÍRKA POPISOVACÍ POB-1,5	X
	10	ks	KB-OCKO/M4/1.5-2.5/I	GPH-PVC LIS.OKO BF-M4	X
	10	ks	KB-OCKO/M6/1.5-2.5/I	GPH-PVC LIS.OKO BF-M6	X
	1;2	ks	Odklaneci krivka konc. spinace	KKS01-00	X
	1		rj-box-nela-sestava-s kolikem	BC-NELA-IB-00 PT1	X
W35	1		vlečný kabel - bc-tc-cs12	BC-TC-CS12-18G0,75+12G0,75-36m-HF	X
W31	1		vlečný kabel - bc-tc-ps11	BC-TC-PS11-6G1-36m-HF	X
	10		sc/2,5/jl/zz/n	H07 Z-K 2,5 zelenožlutá	X
QK1,QKR1	1		koncový spínač comepi	AP4T52Z11	X
	1		ovladač se zvuk. a svět. sign.	G_TLP2S009	X
	1		vývodka plast.m16x1.5 černá	Vývodka plast.M16x1.5 Syntec	X