



## EU DECLARATION OF CONFORMITY

We hereby confirm that our car door locking device can be in compliance with the **EUROPEAN LIFT DIRECTIVE 2014/33/EU**. The statement is based on a single evaluation of one sample of below mentioned products. The CE mark below can be used under the responsibility of manufacturer after completion of an EU declaration of conformity and compliance with all relevant EU directives.

**Manufacturer:** **Shanghai BST Door System CO.,Ltd**  
Da-maiwan Industrial Zone, Hangtoun Town, Pudong  
New District, Shanghai, China

**Model Number:** **Applicable to the following types of doors**

Name	Door Type	Clear Opening (mm)	Clear Height (mm)
SK41.3-JMS	C2	700~1300	2000~2200
	T2	700~1300	

**Car operators: O.M:**

**Approved Locking device:** **Car Door Locking Device**

**Application of Locking device:** **Gravity**

**Model of Locking device:** **SK41.3-JMS**

**Standard(s)** **EN81-50:2014**

**Reference Standard(s)** **EN81-20:2014**

**Date of Submission:** **16.01.2018**

**Notified Body for EU Type Test:** **European Inspection and Certification company S.A**  
89, CHLOIS STR. & LIKOVRISEIS, 144 52 METAMORFOSI,  
ATHENS, GREECE

**Certification NO.:** **SCMB.0136**

**Identification Number:** **1128**

**Notified Body for random checking according to annex IX of the directive 2014/33/EU** **European Inspection and Certification company S.A**

89, CHLOIS STR. & LIKOVRISEIS, 144 52 METAMORFOSI,  
ATHENS, GREECE

**Identification Number:** **1128**

**Signature**

Date: 23.05.2022



# EU PROHLÁŠENÍ O SHODĚ

Tímto potvrzujeme, že naše uzávěrka šachetních dveří může být v souladu s **EVROPSKOU SMĚRNICÍ 2014/33/EU**. Toto tvrzení je založeno na hodnocení jednoho vzorku níže uvedených výrobků. Značka CE uvedena níže může být využívána na odpovědnost výrobce po dokončení prohlášení o shodě a zajištění souladu s veškerými ostatními příslušnými směrnicemi EU.

**Výrobce:** **Shanghai BST Door System CO., Ltd**  
Da-maiwan Industrial Zone, Hangtou Town, Pudong  
New District, Shanghai, China

**Model číslo:** **Platí pro následující typy dveří:**

Název	Typ dveří	Světlá šířka (mm)	Světlá výška (mm)
SK41.3-JMS	C2	700~1300	2000~2200
	T2	700~1300	

**Kabinový operátor: O.M:** **5700027-00001**

**Schvalovaná uzávěrka dveří:** **Uzávěrka kabinových dveří**

**Použití uzávěrky dveří:** **Zatížení**

**Model uzávěrky dveří:** **SK41.3-JMS**

**Norma(y):** **EN81-50:2014**

**Referenční norma(y):** **EN81-20:2014**

**Datum vydání:** **16.1.2018**

**Oznámený subjekt pro EU typový test:** **European Inspection and Certification company S.A**  
89, CHLOIS STR. & LIKOVRISEIS, 144 52 METAMORFOSI,  
ATHENS, GREECE

**Certifikát č.: SCMB.0136**

**Identifikační číslo:** **1128**

**Oznámený subjekt pro náhodnou kontrolu podle přílohy IX Směrnice**

**2014/33/EU:** **European Inspection and Certification company S.A**  
89, CHLOIS STR. & LIKOVRISEIS, 144 52 METAMORFOSI,  
ATHENS, GREECE

**Identifikační číslo:** **1128**



## EU DECLARATION OF CONFORMITY

We hereby confirm that our landing door locking device can be in compliance with the **EUROPEAN LIFT DIRECTIVE 2014/33/EU**. The statement is based on a single evaluation of one sample of below mentioned products. The CE mark below can be used under the responsibility of manufacturer after completion of an EU declaration of conformity and compliance with all relevant EU directives.

**Manufacturer:** **Shanghai BST Door System CO. ,Ltd**  
Da-maiwan Industrial Zone, Hangtou Town, Pudong  
New District, Shanghai, China

**Model Number:** **Applicable to the following types of doors**

Name	Door Type	Clear Opening (mm)	Clear Height (mm)
210/10/40	C2	700~1300	2000~2200
	T2	700~1300	

<b>Landing mechanism: O.M:</b>	3862440-0001	3862440-0002	3862440-0003
	3862440-0004	3862440-0005	

**Approved Locking device:** **Landing Door Locking Device**

**Application of Locking device:** **Gravity Compress Spring**

**Model of Locking device:** **210/10/40**

**Standard(s)** **EN81-50:2014**

**Date of Submission:** **11.07.2016**

**Notified Body for EU Type Test:** **European Inspection and Certification company S.A**  
89, CHLOIS STR. & LIKOVRISEIS, 144 52 METAMORFOSI,  
ATHENS, GREECE

**Certification NO.:** **SCMB.0053**

**Identification Number:** **1128**

**Notified Body for random checking according to annex IX of the directive 2014/33/EU** **European Inspection and Certification company S.A**  
89, CHLOIS STR. & LIKOVRISEIS, 144 52 METAMORFOSI,  
ATHENS, GREECE

**Identification Number:** **1128**

**Signature**

Date: 23.05.2022



# EU PROHLÁŠENÍ O SHODĚ

Tímto potvrzujeme, že naše uzávěrka šachetních dveří může být v souladu s **EVROPSKOU SMĚRNICÍ 2014/33/EU**. Toto tvrzení je založeno na hodnocení jednoho vzorku níže uvedených výrobků. Značka CE uvedena níže může být využívána na odpovědnost výrobce po dokončení prohlášení o shodě a zajištění souladu s veškerými ostatními příslušnými směrnicemi EU.

**Výrobce:** **Shanghai BST Door System CO., Ltd**  
Da-maiwan Industrial Zone, Hangtou Town,  
Pudong New District, Shanghai, China

**Model číslo:** **Platí pro následující typy dveří:**

Název	Typ dveří	Světlá šířka (mm)	Světlá výška (mm)
210/10/40	C2	700~1300	2000~2200
	T2	700~1300	

**Šachetní mechanismus: O.M:**

3862440-0001	3862440-0002	3862440-0003
3862440-0004	3862440-0005	

**Schvalovaná uzávěrka dveří:**

**Uzávěrka šachetních dveří**

**Použití uzávěrky dveří:**

**Pružina působící na principu gravitačního stlačení**

**Model uzávěrky dveří:**

**210/10/40**

**Norma(y):**

**EN81-50:2014**

**Datum vydání:**

**11.7.2016**

**Oznámený subjekt pro EU typový test:**

**European Inspection and Certification company S.A**  
89, CHLOIS STR. & LIKOVRISEIS, 144 52 METAMORFOSI,  
ATHENS, GREECE

**Certifikát č.: SCMB.0053**

**Identifikační číslo:**

**1128**

**Oznámený subjekt pro náhodnou kontrolu podle přílohy IX Směrnice**

**2014/33/EU:**

**European Inspection and Certification company S.A**  
89, CHLOIS STR. & LIKOVRISEIS, 144 52 METAMORFOSI,  
ATHENS, GREECE

**Identifikační číslo:**

**1128**



EVROPSKÁ INSPEKČNÍ A CERTIFIKAČNÍ SPOLEČNOST S.A.

**CERTIFIKÁT EU PŘEZKOUŠENÍ TYPU PRO BEZPEČNOSTNÍ KOMPONENTY V SOULADU S EVROPSKOU SMĚRNICÍ 2014/33/EU, PŘÍLOHA IV (MODUL B)**

<b>Certifikát č.:</b>	SCMB.0136
<b>Platnost certifikátu:</b>	13/03/2028
<b>Žadatel /držitel certifikátu (jméno a adresa):</b>	SHANGHAI BST DOOR SYSTEM CO.LTD./ No 1. HANGQI ROAD INDUSTRIAL ZONE, HANGTOU, PUDONG NEW AREA, SHANGHAI, P.R. CHINA
<b>Výrobce (jméno a adresa):</b>	Stejně jako žadatel
<b>Datum podání:</b>	16/01/2018
<b>Zkušební laboratoř (jméno a adresa):</b>	National Elevator Inspection and Testing Center/ No. 61, Jinguang Avenue, Langfang City, Hebei, P.R. China
<b>Datum a číslo zprávy o přezkoušení:</b>	27.12.2017 / T14-F340-17-128
<b>Schválený typ dveřní uzávěrky:</b>	Uzávěrka kabinových dveří
<b>Aplikace dveřní uzávěrky:</b>	Zatížení
<b>Model dveřní uzávěrky:</b>	SK41.3-JMS
<b>Norma(y):</b>	EN81-50:2014
<b>Referenční norma(y):</b>	EN81-20:2014
<b>Typ jmenovitého napětí:</b>	AC/DC
<b>Hodnoty jmenovitého napětí:</b>	230V/48V
<b>Typ jmenovitého proudu:</b>	AC/DC
<b>Hodnoty jmenovitého proudu:</b>	2.0A/2.0A
<b>*Nutná síla pro uvedení zařízení do chodu:</b>	-

*\* při oslabení dveřní uzávěrky*

EUROCERT SA, výše zmíněný notifikovaný orgán s identifikačním číslem 1128, potvrzuje, že výše zmíněná bezpečnostní komponenta splňuje bezpečnostní požadavky evropské směrnice č. 2014/33/EU.

Výrobce je oprávněn nabízet tuto bezpečnostní komponentu popsanou výše s označením CE v následujícím formátu:

**CE1128**

Podmínky:

Je nutné, aby výše uvedené bezpečnostní zařízení bylo vždy doprovázeno prohlášením o shodě a příslušnými pokyny k jeho užívání.

Athens, 14/03/2018

INSPECTOR

*Shawn Tan*

SHAWN TAN



FOR EUROCERT SA

Konstantinos Psychogios  
Construction Products and Laboratories  
Manager

Please check the validity of the certificate from our website using the password **AN2w4N7t**



Inspections  
Cert No.: 53

ΔΠ.13.6/E20/16-01-2014

89, CHLOIS STR. & LIKOVRISEOS, 144 52 METAMORFOSI, ATHENS, GREECE  
Tel.: ++30 210 62.52.495, 30 210 62.53.927 - Fax: ++30 210 62.03.018  
Internet site: www.eurocert.gr - e-mail: eurocert@atenet.gr



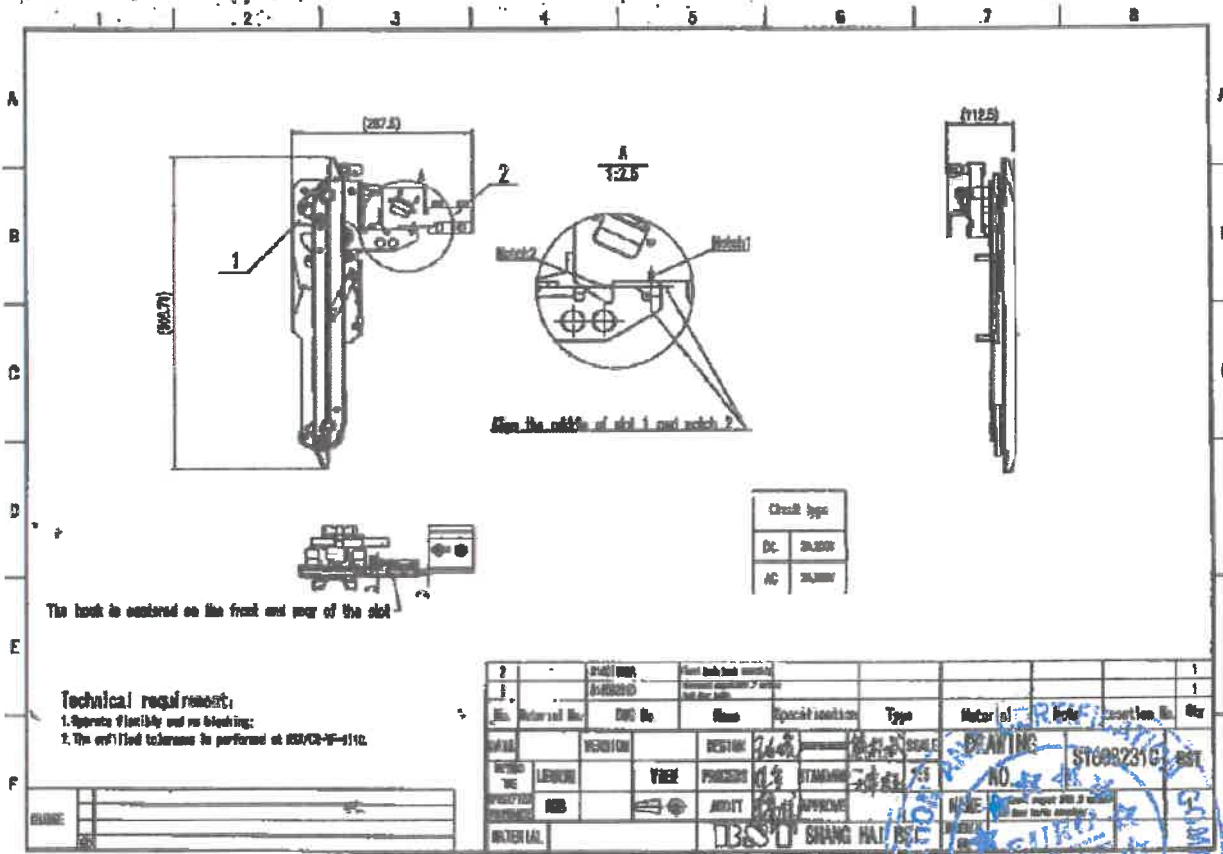
Page 1 of 2



EVROPSKÁ INSPEKČNÍ A CERTIFIKAČNÍ SPOLEČNOST S.A.

PŘÍLOHA K CERTIFIKÁTU SCMB.0136

VÝKRESY



The back is covered on the front and rear of the slot

**Technical requirement:**  
 1. Operate flexibly and no blocking;  
 2. The certified tolerance is performed at ISO/TS-9-010.

№	Material No.	QTY	Spec/condition	Type	Motor of	Note	Section No.	Qty
1	267.5	1	267.5	267.5	267.5	267.5	267.5	267.5
2	112.5	1	112.5	112.5	112.5	112.5	112.5	112.5







EUROPEAN INSPECTION AND CERTIFICATION COMPANY S.A.

EU TYPE-EXAMINATION CERTIFICATE FOR SAFETY COMPONENTS  
ACCORDING TO EUROPEAN LIFT DIRECTIVE 2014/33/EU ANNEX IV (MODULE B)

<b>Certificate Number:</b>	SCMB.0136
<b>Certificate Expiry Date:</b>	13/03/2028
<b>Applicant/Certificate Holder (Name &amp; Address):</b>	Shanghai BST DOOR System Co., Ltd./ No.1 Hangqi Road Industrial Zone, Hangtou, Pudong New Area, Shanghai, P.R. China
<b>Manufacturer (Name &amp; Address):</b>	Same as applicant
<b>Date of Submission:</b>	16/01/2018
<b>Test Laboratory (Name &amp; Address):</b>	National Elevator Inspection and Testing Center / No. 61, Jinguang Avenue, Langfang City, Hebei, P. R. China
<b>Date and Number of test report:</b>	27.12.2017 / T14-F340-17-128
<b>Approved Type of locking device:</b>	Car Door Locking Device
<b>Application of locking device:</b>	Gravity
<b>Model of locking device:</b>	SK41.3-JMS
<b>Standard(s):</b>	EN81-50:2014
<b>Reference Standard(s):</b>	EN81-20:2014
<b>Type of rated voltage:</b>	AC/DC
<b>Values of rated voltage:</b>	230V/200V
<b>Type of rated current:</b>	AC/DC
<b>Values of rated current:</b>	2.0A/2.0A
<b>*Necessary force to actuate:</b>	--

*\*for flag type door locking device only*

EUROCERT SA, aforementioned notified body with identification number 1128, ascertains and certifies that above safety component satisfy the safety requirements of the European Directive 2014/33/EU.

The manufacturer is authorized to provide the safety component described above with the CE Mark as displayed below:

**CE 1128**

Preconditions:

It is required that the above safety equipment must always come with a declaration of conformity and the relevant instructions of use.

Athens, 14/03/2018

INSPECTOR

*Shawn Tan*

SHAWN TAN



FOR EUROCERT SA

Konstantinos Psychogios  
Construction Products and Laboratories  
Manager

Please check the validity of the certificate from our website using the password **AN2w4N7t**



Inspections  
Cert No.: 53

ΑΠ.13.6/E20/16-01-2014

89, CHLOIS STR. & LIKOVRISEOS, 144 52 METAMORFOSI, ATHENS, GREECE  
Tel: ++30 210 62.52.495, 30 210 62.53.927 - Fax: ++30 210 62.03.018  
Internet site: www.eurocert.gr - e-mail: eurocert@otenet.gr

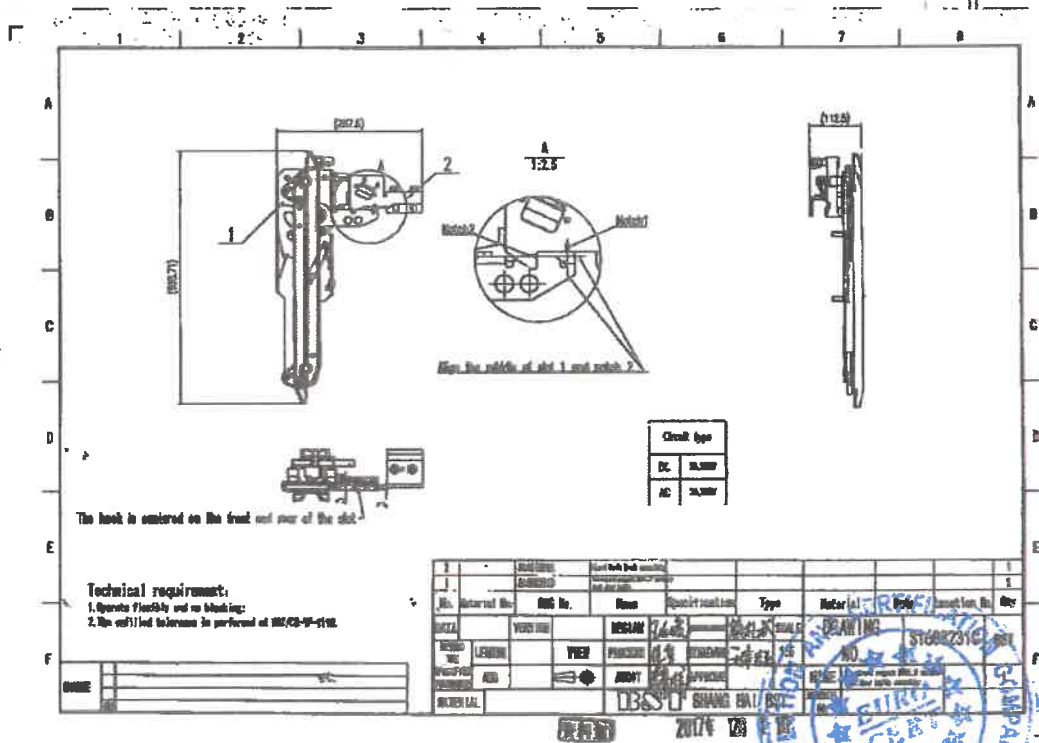


Page 1 of 2



**EUROPEAN INSPECTION AND CERTIFICATION COMPANY S.A.  
ANNEX A TO CERTIFICATE SCMB.0136**

**DESIGN DRAWINGS**



Inspections  
Cert No.: 53

ΔΠ.13.6/E20/16-01-2014

89, CHLOIS STR. & LIKORISEOS, 144 52 METAMORFOSI, ATHENS, GREECE  
Tel.: ++30 210 62.52.495, 30 210 62.53.927 - Fax: ++30 210 62.03.018  
Internet site: www.eurocert.gr - e-mail: eurocert@otenet.gr







EVROPSKÁ INSPEKČNÍ A CERTIFIKAČNÍ SPOLEČNOST S.A.

CERTIFIKÁT EU PŘEZKOUŠENÍ TYPU PRO BEZPEČNOSTNÍ KOMPONENTY V SOULADU S EVROPSKOU SMĚRNICÍ 2014/33/EU, PŘÍLOHA IV (MODUL B)

Certifikát č.:	SCMB.0053
Žadatel/Držitel certifikátu (jméno a adresa):	Shanghai BST Door System CO. LTD/ Da-Maiwan Industrial Zone, Hangtoun Town, Pudong New District, Shanghai, China
Výrobce (jméno a adresa):	Shoduje se s žadatelem
Datum podání:	11.7.2016
Zkušební laboratoř (jméno a adresa):	National Elevator Inspection and Testing Center / No. 61, Jinguang Avenue, Langfang City, 065000 Hebei, P.R. China
Datum a číslo zprávy o přezkoušení:	30.06.2016 / T14-F34-16-091
Schválený typ dveřní uzávěrky:	Uzávěrka šachetních dveří
Aplikace dveřní uzávěrky:	Zatížení kompresní pružiny
Model dveřní uzávěrky:	210/10/40
Norma(y):	EN81-50:2014
Typ jmenovitého napětí:	AC/DC
Hodnoty jmenovitého napětí:	AC230V/DC200V
Typ jmenovitého proudu:	AC/DC
Hodnoty jmenovitého proudu:	AC1.0A/DC1.0A
*Nutná síla pro uvedení zařízení do chodu	--

*\*\* pouze pro dveře otočného typu*

EUROCERT SA, výše zmíněný notifikovaný orgán s identifikačním číslem 1128, potvrzuje, že výše zmíněná bezpečnostní komponenta splňuje bezpečnostní požadavky evropské směrnice č. 2014/33/EU.

Výrobce je oprávněn nabízet tuto bezpečnostní komponentu popsanou výše s označením CE v následujícím formátu:

**CE1128**

Podmínky:

Je nutné, aby výše uvedené bezpečnostní zařízení bylo vždy doprovázeno prohlášením o shodě a příslušnými pokyny k jeho užívání.

INSPECTOR

Chad Wang



FOR EUROCERT SA

GEORGE NIKOLOPOULOS  
Technical Director

Please check the validity of the certificate from our website using the password **nx470x2F**



89, CHLOIS STR. & LIKOVRISEOS, 144 52 METAMORFOSI, ATHENS, GREECE  
Tel: ++30 210 62.52.495, 30 210 62.53.927 - Fax: ++30 210 62.03.018





EUROPEAN INSPECTION AND CERTIFICATION COMPANY S.A.

**EU TYPE-EXAMINATION CERTIFICATE FOR SAFETY COMPONENTS  
ACCORDING TO EUROPEAN LIFT DIRECTIVE 2014/33/EU ANNEX IV (MODULE B)**

<b>Certificate Number:</b>	SCMB.0053
<b>Applicant/Certificate Holder (Name &amp; Address):</b>	Shanghai BST Door System CO. LTD/ Da-Maiwan Industrial Zone, Hangtoun Town, Pudong New Distric, Shanghai, China
<b>Manufacturer (Name &amp; Address):</b>	Same as applicant
<b>Date of Submission:</b>	11.07.2016
<b>Test Laboratory (Name &amp; Address):</b>	National Elevator Inspection and Testing Center / No. 61, Jinguang Avenue, Langfang City, 065000 Hebei, P. R. China
<b>Date and Number of test report:</b>	30.06.2016 / T14-F34-16-091
<b>Approved Type of locking device:</b>	Landing Door Locking Device
<b>Application of locking device:</b>	Gravity Compress Spring
<b>Model of locking device:</b>	210/10/40
<b>Standard(s):</b>	EN81-50:2014
<b>Type of rated voltage:</b>	AC/DC
<b>Values of rated voltage:</b>	AC230V/DC200V
<b>Type of rated current:</b>	AC/DC
<b>Values of rated current:</b>	AC1.0A/DC1.0A
<b>*Necessary force to actuate:</b>	--

*\*for flag type door locking device only*

EUROCERT SA, aforementioned notified body with identification number 1128, ascertains and certifies that above safety component satisfy the safety requirements of the European Directive 2014/33/EU.

The manufacturer is authorized to provide the safety component described above with the CE Mark as displayed below:

**CE 1128**

Preconditions:

It is required that the above safety equipment must always come with a declaration of conformity and the relevant instructions of use.

INSPECTOR

Chad Wang

Athens, 26/09/2016



FOR EUROCERT SA

  
GEORGE NIKOLOPOULOS  
Technical Director

Please check the validity of the certificate from our website using the password **nx470x2F**



Inspections

Cert No.: 53-3

ΑΠ.13.6/E20/16-01-2014

89, CHLOIS STR. & LIKOVRISEOS, 144 52 METAMORFOSI, ATHENS, GREECE  
Tel.: ++30 210 62.52.495, 30 210 62.53.927 - Fax: ++30 210 62.03.018  
Internet site: [www.eurocert.gr](http://www.eurocert.gr) - e-mail: [eurocert@otenet.gr](mailto:eurocert@otenet.gr)

