

RT 0-30

Termostat, 0-30°C, IP30

Číslo výrobku: 5151

Varianta: 230V 1~ 50/60Hz

Prostorový termostat

RT 0-30 je elektronický termostat, který slouží k měření a nastavení požadované teploty. Vnitřní relé zajišťuje sepnutí/rozepnutí elektrického obvodu v případě, že teplota překročí nebo klesne pod nastavenou hodnotu. Pro měření požadované teploty je vybaven vestavěným čidlem teploty nebo svorkami pro připojení externího čidla TG-K330 nebo TG-R630.

V případě požadavku na jiný rozsah teplot lze k prostorovému termostatu RT0-30 připojit též externí teplotní čidlo.



Technické parametry

Nominální údaje

Příkon (P1)	1	W
Teplotní rozsah nastavení	0 až 30	°C

Ochrana/Klasifikace

Třída krytí	IP30
-------------	------

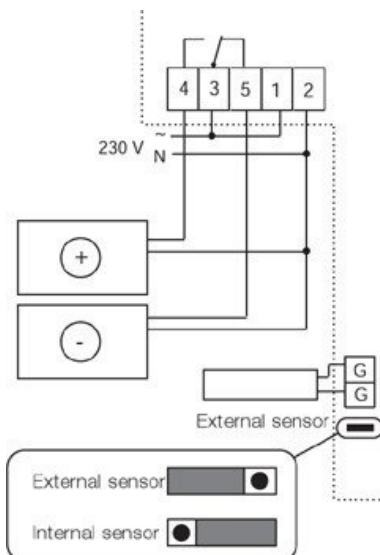
Regulátory a čidla

Přípustná vlhkost okolí	max 90	%RH
Přípustná teplota okolí	0 až 50	°C
Spínací výkon	16, 250 V AC	

Rozměry a hmotnosti

Hloubka	30 mm
Výška	86 mm
Šířka	86 mm
Hmotnost	0,1 kg

Schéma zapojení



External sensor = Externí čidlo
Internal sensor = Vestavěné čidlo

Příslušenství

- TG-K330 (5160)
- TG-K360 (4846)
- TG-K350 (5161)
- TG-R630 (5164)

Dokumenty

- RT_IMO_GB_SE_DE.PDF
- Decl. of Conformity RT_0-30.PDF