

## RVK 125E2-L sileo

Ventilátor, 230V

Číslo výrobku: 30331

Varianta: 230V 1~ 50Hz



- Kruhový potrubní ventilátor
- Plášť ventilátoru je vyroben z plastu (polyamid)
- Regulovatelné otáčky
- Vestavěné tepelné kontakty dle EN 60335-2-80
- Instalace v libovolné poloze
- Montážní konzole je součástí dodávky
- Spolehlivý, nevyžaduje údržbu

Ventilátory RVK jsou určeny pro montáž do kruhového potrubí. Plášť ventilátoru je vyrobený z plastu PP (polyamid s 30% podílem skleněných vláken).

Ventilátory mají oběžná kola s dozadu zahnutými lopatkami (\*BAT se speciální geometrií lopatek) a motory s vnějším rotorem. Montážní konzole je součástí dodávky ventilátoru. Rychloupínací spona FK umožňuje snadnou montáž i demontáž a zamezuje přenosu vibrací do potrubí.

Ventilátory lze regulovat 5-st. regulátorem otáček (transformátor) nebo plynulým regulátorem otáček (tyristor). Na ochranu motoru má ventilátor vestavěné tepelné kontakty s automatickým resetem.

\*BAT = Best Available Technology



### Technické parametry

Nominální údaje	
Napětí (jmenovité)	230 V
Frekvence	50 Hz
Fáze	1~
Příkon (P1)	59 W
Proud	0,257 A
Otáčky ventilátoru	2.494 ot/min.
Průtok vzduchu	max 323 m <sup>3</sup> /h
Kapacita kondenzátoru	2 μF
Maximální teplota média	max 70 °C
Max. teplota média při regulaci otáček	70 °C
Hlukové údaje	
Hladina akustického tlaku ve 3 m (20m <sup>2</sup> Sabin)	43 dB(A)

**Ochrana/Klasifikace**

Třída krytí, motor	IP44
Třída izolace	B

**Údaje dle ErP**

Energetická třída, základní jednotka	E
Energetická třída, jednotka s příslušenstvím	C
Splňuje požadavky ErP:	ErP 2016; ErP 2018

**Rozměry a hmotnosti**

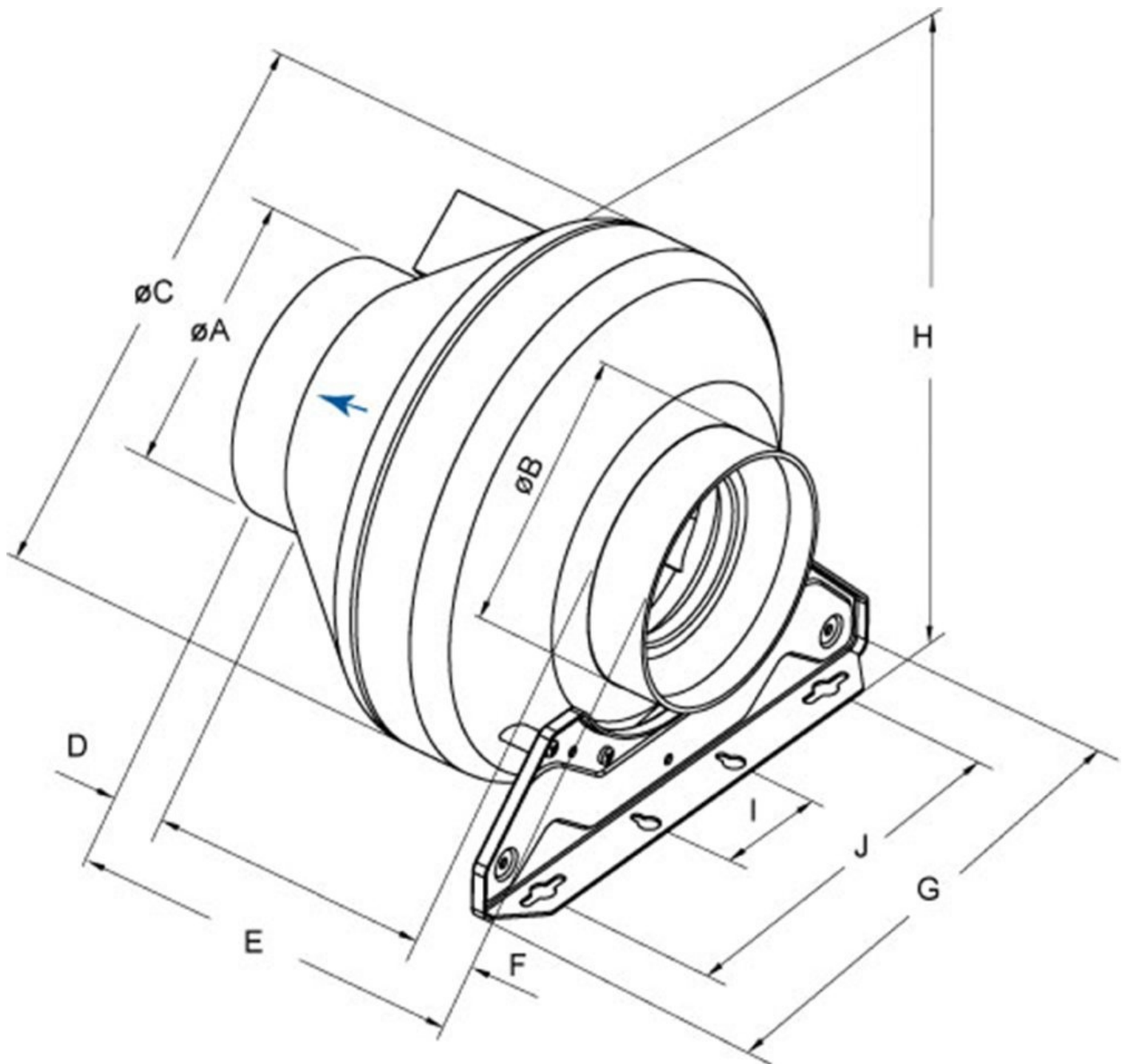
Rozměry potrubí; Kruhové, sání	125 mm
Rozměry potrubí; Kruhové, výtlač	125 mm
Hmotnost	2,2 kg

**Ostatní**

Typ připojení potrubí	Kruhový
Typ motoru	AC

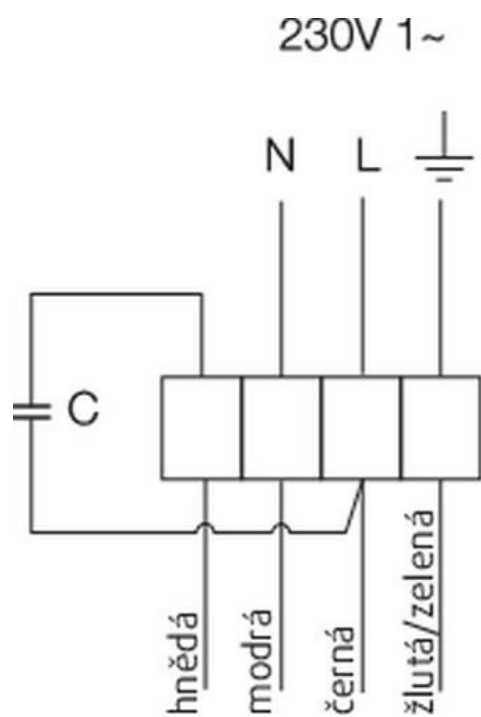
## Výkon

## Rozměry



	$\varnothing A$	$\varnothing B$	$\varnothing C$	D	E	F	G	H	I	J
RVK 125	124	124	251	30	233	30	272	265	60	200

## Schéma zapojení



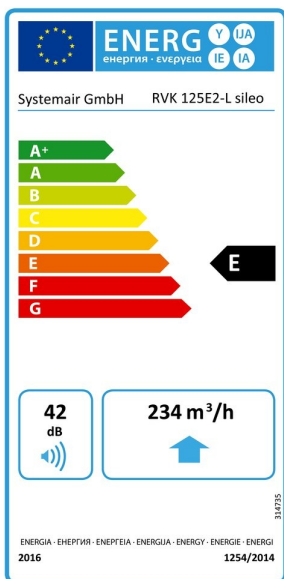
Výrobek	
Obchodní název	Systemair
Název výrobku	RVK 125E2-L sileo 1ph/230V

Základní provedení	
Vyhovuje ErP	2016
SEC průměrné klima	-12,2 kWh/(m <sup>2</sup> .a)
SEC chladné klima	-28,6 kWh/(m <sup>2</sup> .a)
SEC teplé klima	-2,8 kWh/(m <sup>2</sup> .a)
SEC třída	E
Kategorie jednotky	RVU
Typ jednotky	UVU
Typ pohonu	Externí ochrana motoru nebo reg. otáček (MSD nebo VSD)
Typ rekuperace (ZZT)	Žádný
Tepelná účinnost rekuperace (UVU)	Neuplatňuje se
qv max	234 m <sup>3</sup> /h
P max	57 W
Hladina akustického výkonu LWA	42 dB(A)
qv ref	0,054 m <sup>3</sup> /s
Ps ref	50 Pa
SPI	0,159 W/(m <sup>3</sup> /h)
CTRL	1
MISC	1,1
Hodnota x	1,5
Vnější netěsnost	5 %
AEC průměrné klima	199,8 kWh
AHS chladné klima	199,8 kWh
AEC teplé klima	199,8 kWh
AHS průměrné klima	1.715,2 kWh/rok
AHS chladné klima	3.355,3 kWh/rok
AHS teplé klima	775,6 kWh/rok

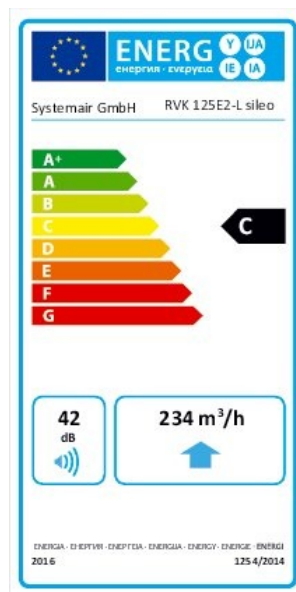
Jednotka s příslušenstvím		
Vyhovuje ErP		2018
SEC průměrné klima	-25,7	kWh/(m <sup>2</sup> .a)
SEC chladné klima	-52,7	kWh/(m <sup>2</sup> .a)
SEC teplé klima	-10,2	kWh/(m <sup>2</sup> .a)
SEC třída		C
Kategorie jednotky		RVU
Typ jednotky		UVU
Typ pohonu	Externí ochrana motoru nebo reg. otáček (MSD nebo VSD)	
Typ rekuperace (ZZT)		Žádný
Tepelná účinnost rekuperace (UVU)	Neuplatňuje se	
qv max	234	m <sup>3</sup> /h
P max	57	W
Hladina akustického výkonu LWA	42	dB(A)
qv ref	0,054	m <sup>3</sup> /s
Ps ref	50	Pa
SPI	0,159	W/(m <sup>3</sup> /h)
CTRL	0,65	
MISC	1,1	
Hodnota x	1,5	
Vnější netěsnost	5	%
AEC průměrné klima	104,7	kWh
AEC chladné klima	104,7	kWh
AEC teplé klima	104,7	kWh
AHS průměrné klima	2.830	kWh/rok
AHS chladné klima	5.536,2	kWh/rok
AHS teplé klima	1.279,7	kWh/rok

# Energetický štítek

## Energetická třída, základní jednotka



## Energetická třída, jednotka s příslušenstvím





## Příslušenství

- FFR/S 125 (307524)
- FRQ5S-E-6A (37421)
- RE 1,5 (5000)
- REU 1,5 (5004)
- SG 125 (5607)
- IGK 125 (1631)
- CB 125/0,6 230V/1 (5289)
- CB 125/1,8 230V/1 (5377)
- CBMF 125-1,2 1f (12242)
- FK 125 (1608)
- LDC 125-600 (5190)
- RSK 125 (5598)
- VBF 125 (1730)
- FGR-S 125 (307575)
- IGC-125 (76875)
- REE 1 (5314)
- REV 3POL/03 (33978)
- FRQS-E-6A (37419)
- VBC 125-3 (9839)
- CB 125/1,2 230V/1 (5290)
- CBM 125/1,2KW 1f (5480)
- CWK 125-3-2,5 (30021)
- LDC 125-1200 (5997)
- LDC 125-900 (5191)
- VBC 125-2 (5457)
- VK 12 (87685)

## Dokumenty

- MANUAL\_RVK\_EN\_003.PDF
- Návod\_RVK\_2013.pdf
- rvk125\_kpl.dxf
- EU DECLARATION OF CONFORMITY\_RVK\_EN\_002.PDF
- PP compound (30% glass fibre content).pdf
- Prohlášení o shodě\_RVK\_2021.pdf

## Specifikace

RVK 125E2-L-A Circular duct fan made of plastic. DN 125, 230V/50Hz, 1~, plastic casing Circular duct fan for easy and direct installation in ducts. The casing is manufactured from polypropylene with 30% glass fibre content. Circular connection spigot, length 25mm, acc. to EN1506:1997 Free-running, backward curved centrifugal impeller made of plastic. Balancing made to G 6.3, motor compl. with impeller statically and dynamically balanced in two planes acc. to DIN ISO 1940 T.1. Voltage controllable external rotor motor, maintenance-free, the motor is placed inside the air flow for cooling. Integral thermal contacts with manual reset, speed-controlled via a 5-step transformer or a stepless thyristor. Silent, long-life ball bearings. Terminal box on the casing Mounting bracket included in delivery (unmounted). For indoor installation. Installation in any mounting position. PRODUCT: SYSTEMAIR TYPE: RVK 125E2-L Item no. 30331