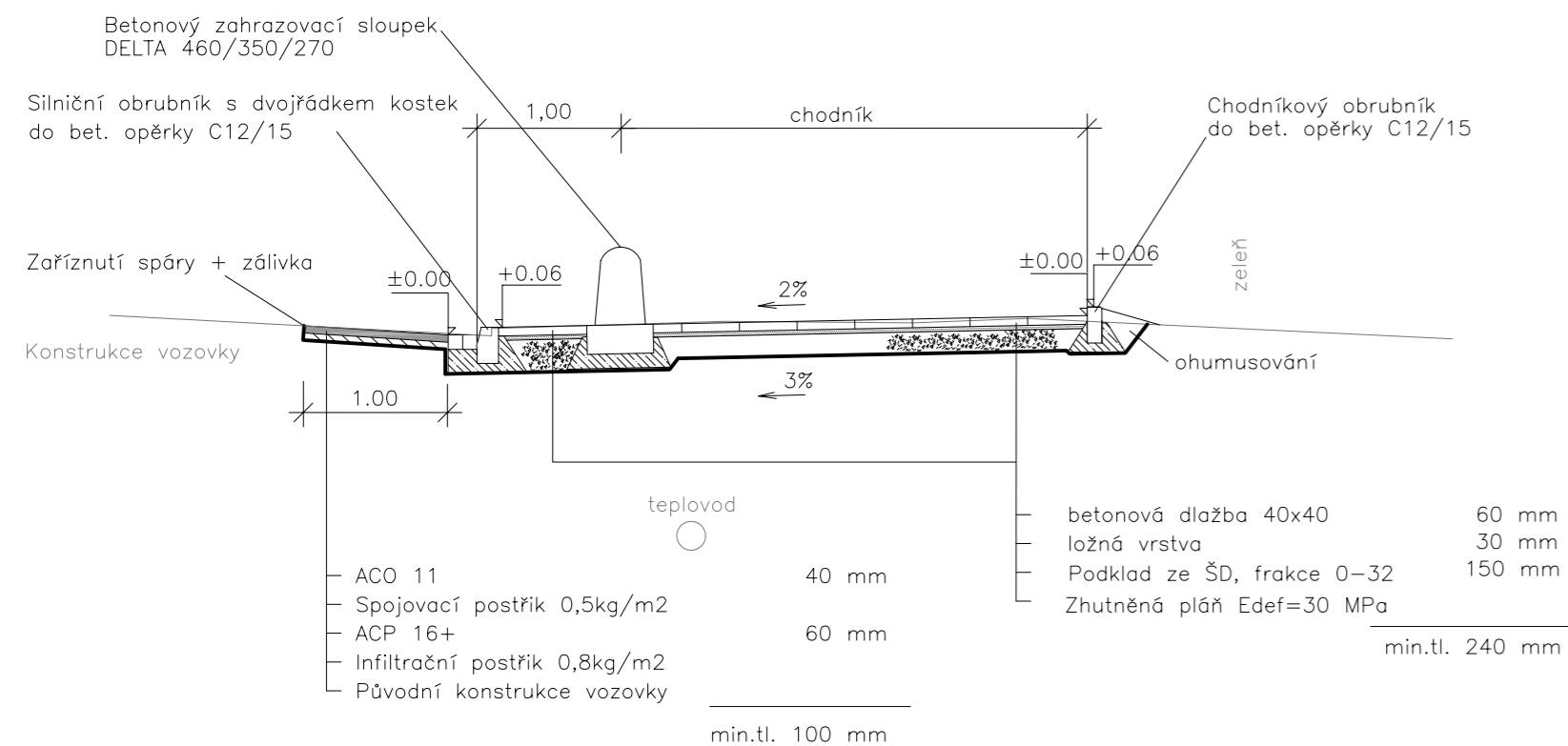
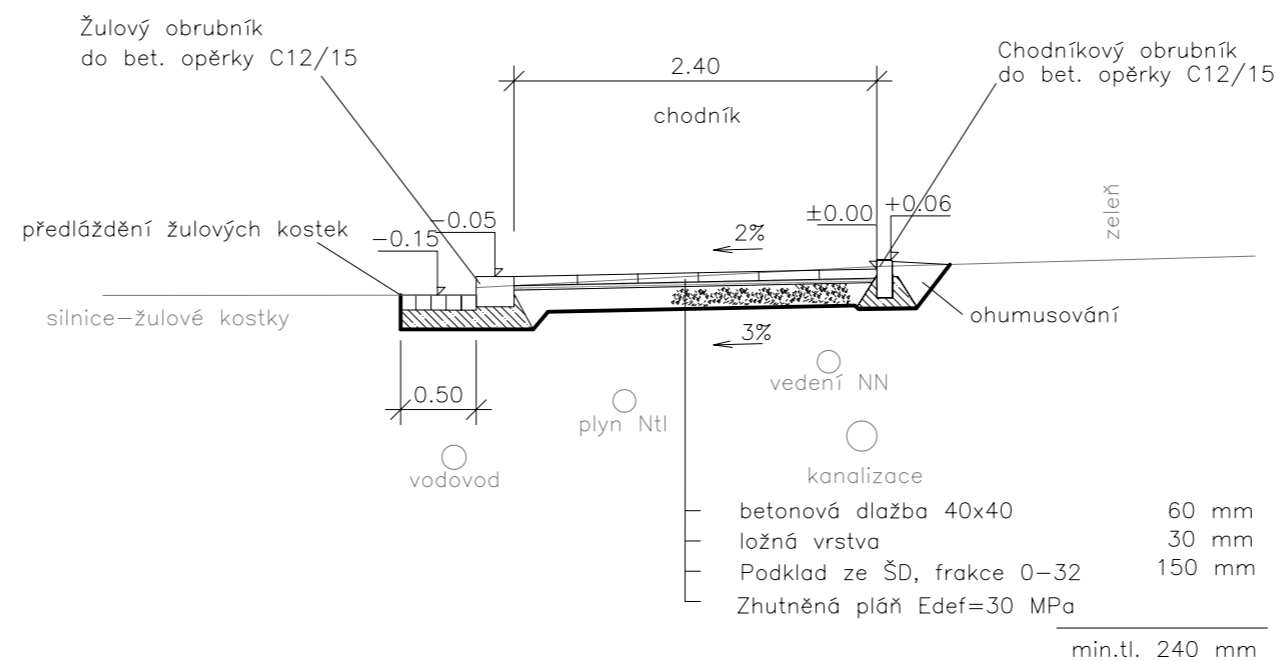


ŘEZ E-E

Plocha mezi přechody pro chodce
na ulici I.P.Pavlova a Vojanova

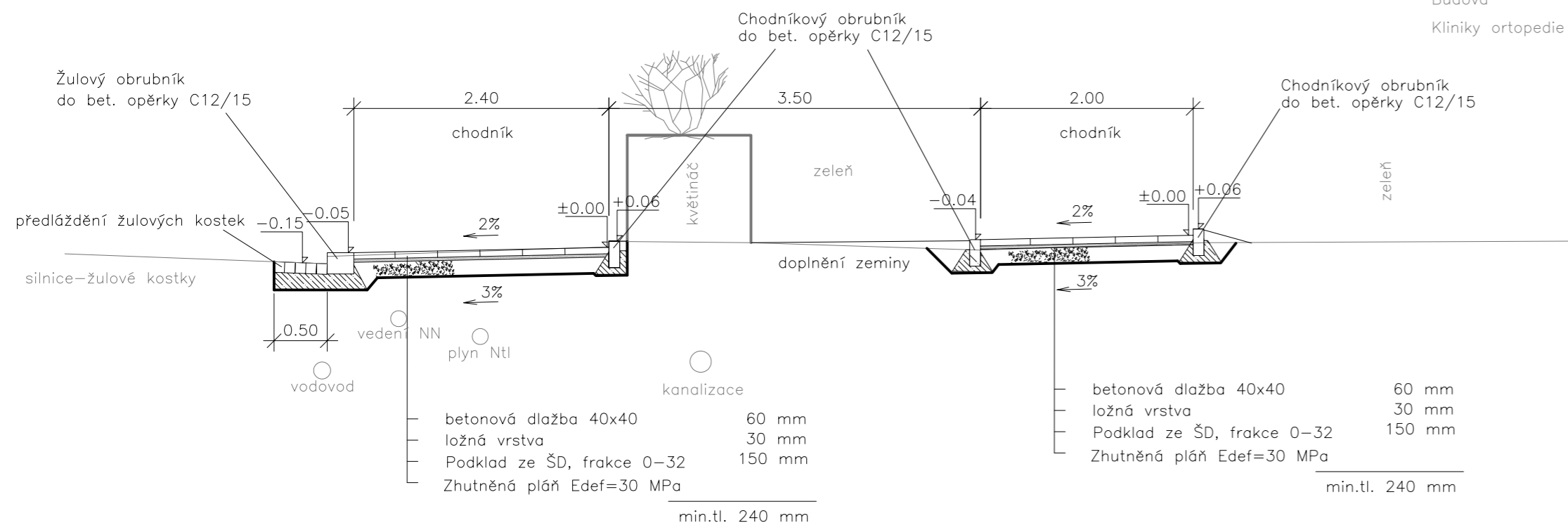


ŘEZ F-F



ŘEZ G-G

Budova
Kliniky ortopedie



VÝŠKOVÝ SYSTÉM MÍSTNÍ

ODPOV. PROJEKTANT ZAKÁZKY	ING. ZDENĚK KADLČÍK	<i>Kadlčík</i>			
ODPOV. PROJEKTANT SO, PS	---				
NAVRHL, VYPRACOVAL	IVANA MALÍŠKOVÁ	<i>Malíšková</i>			
KRESLIL, PSAL	IVANA MALÍŠKOVÁ	<i>Malíšková</i>			
KONTROLOVAL	ING. ZDENĚK KADLČÍK	<i>Kadlčík</i>			
KRAJ	OLMOUCKÝ	OBEC	OLMOUC	STUPEŇ	DSP+DPS
INVESTOR	STATUTÁRNÍ MĚSTO OLMOUC			DATUM	11/2016
AKCE	I.P.PAVLOVA - OPRAVA CHODNÍKŮ			MĚŘITKO	1:50
				FORMÁT	3A4
				ZAK. ČÍSLO	1602210
				ČÁST DOKUMENTACE	
	C				
VÝKRES	VZOROVÉ PŘÍČNÉ ŘEZY - 2.ÚSEK			ČÍS. SOUPRAVY	ČÍS. PŘÍLOHY
					3.2