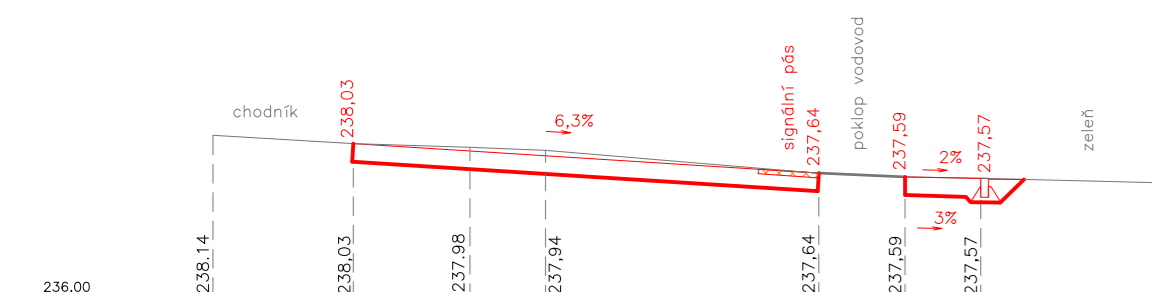
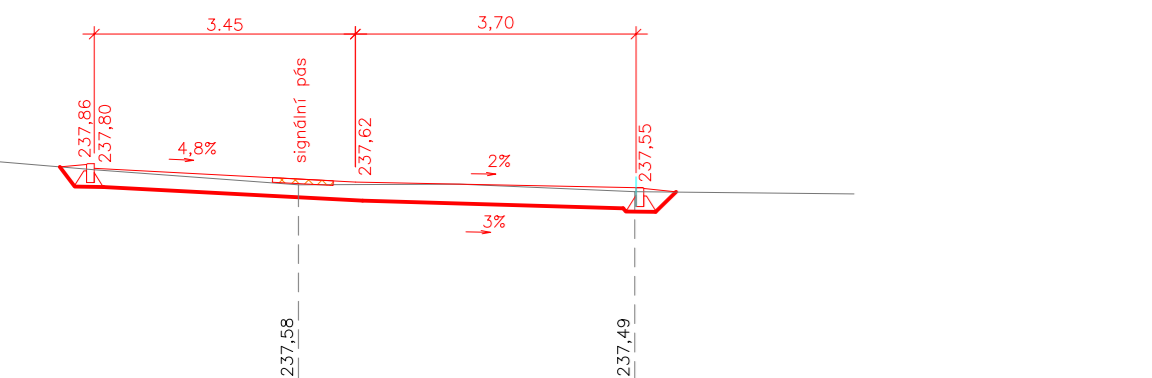


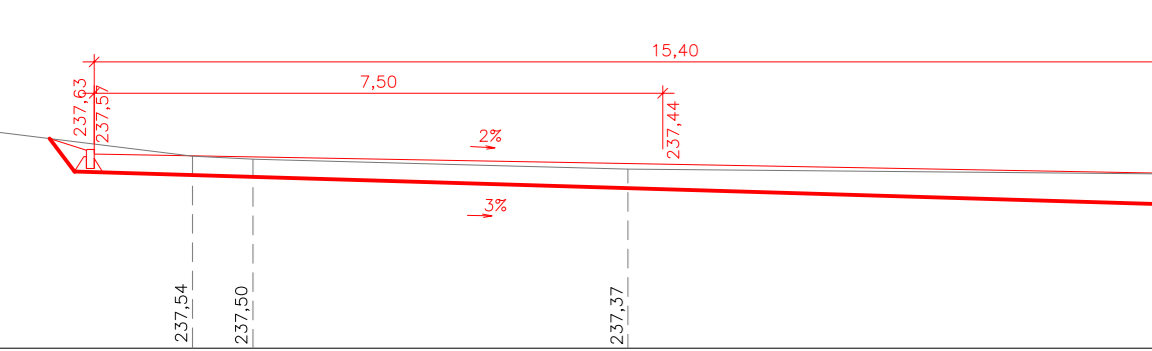
P1.1 0,003 00



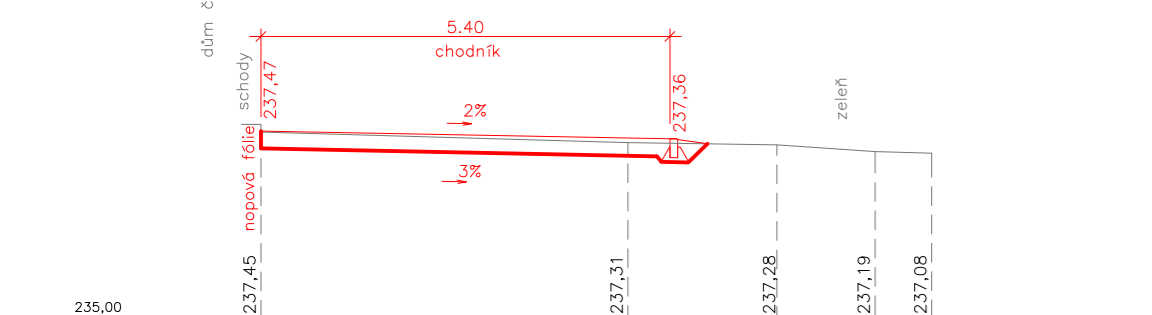
P1.2 0,006 00



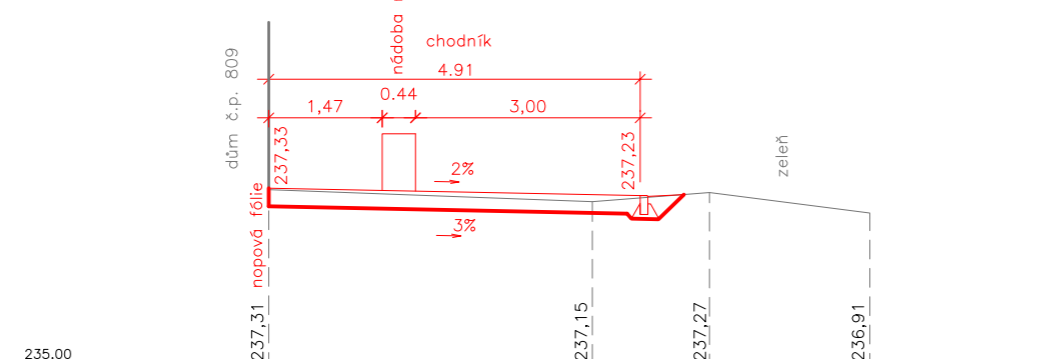
P1.3 0,011 00



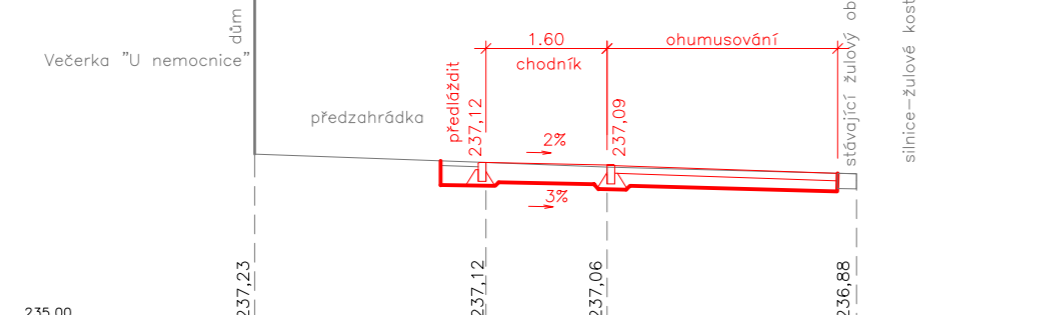
P1.4 0,016 00



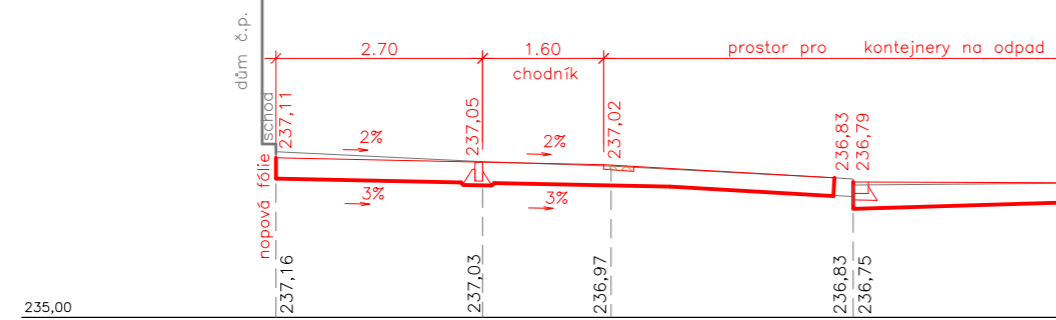
P1.5 0,026 00



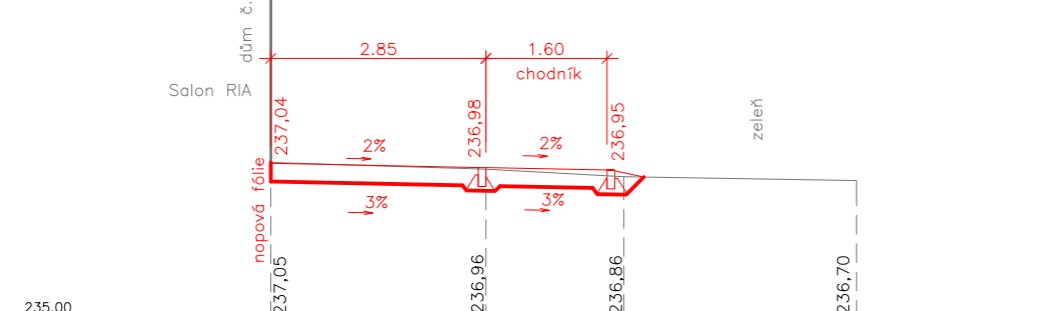
P1.6 0,036 00



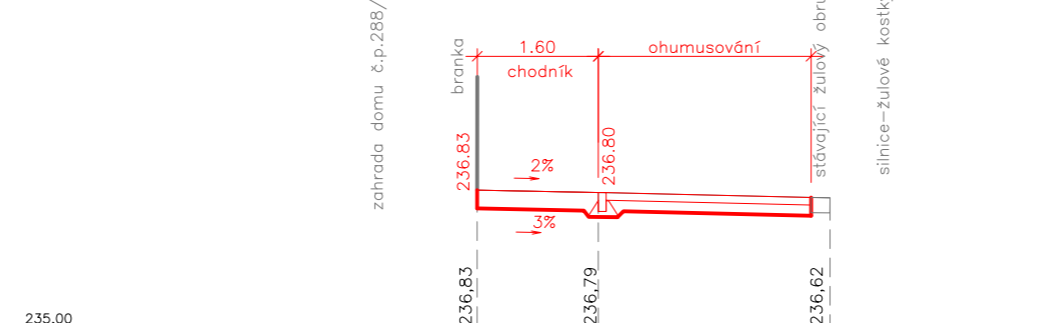
P1.7 0,041 00



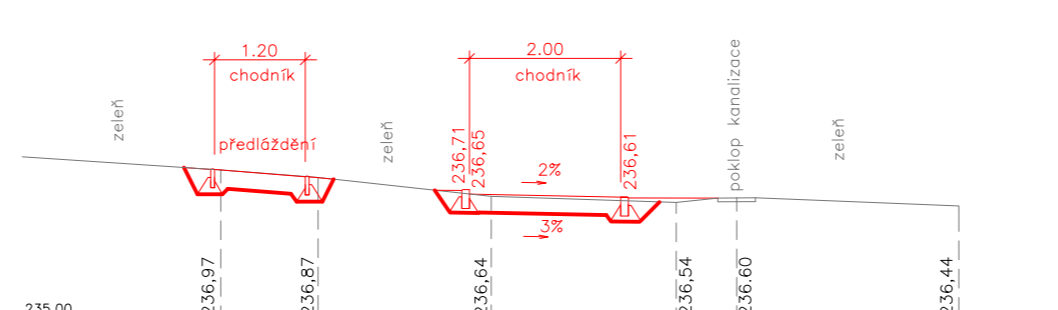
P1.8 0,046 00



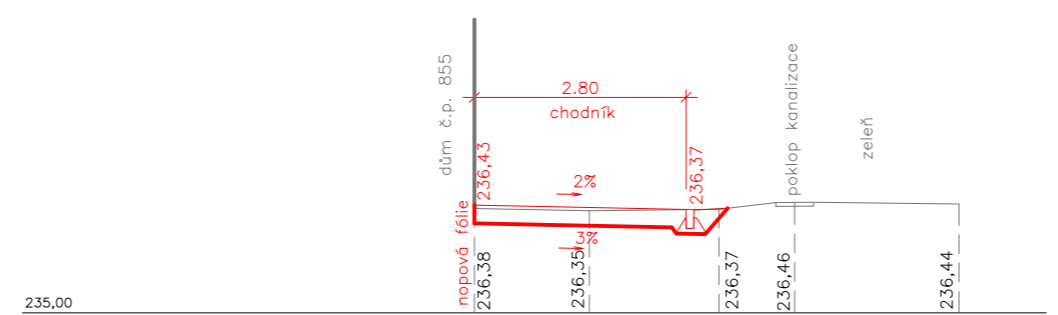
P1.9 0,056 00



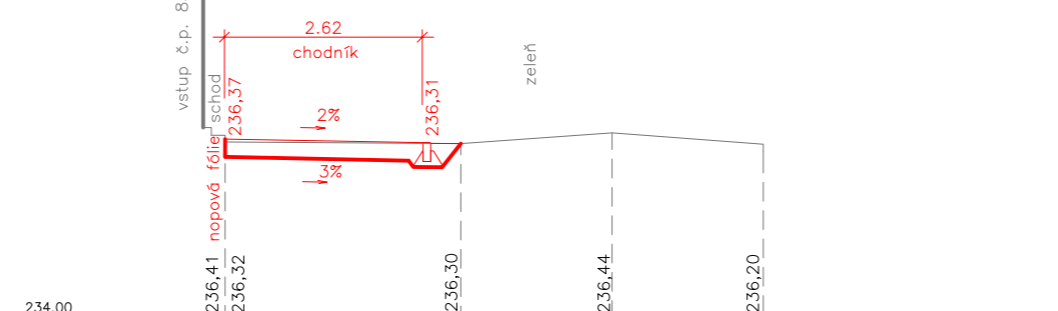
P1.10 0,065 00



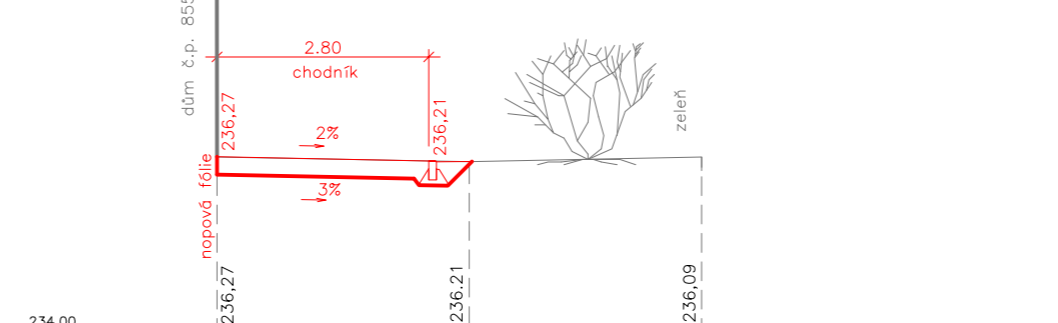
P1.11 0,076 00



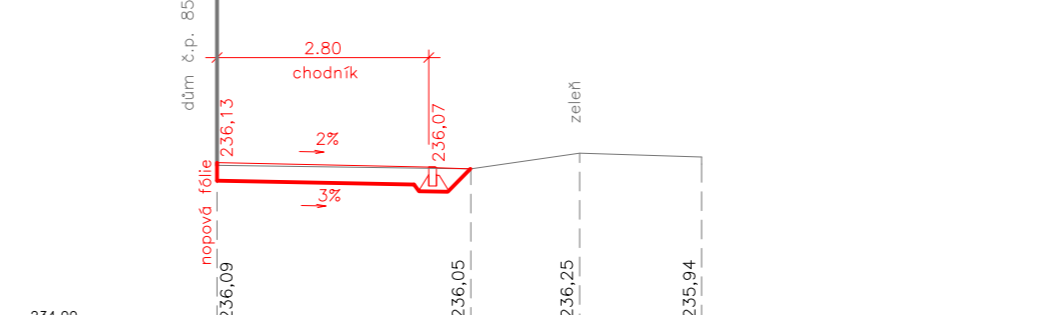
P1.12 0,080 00



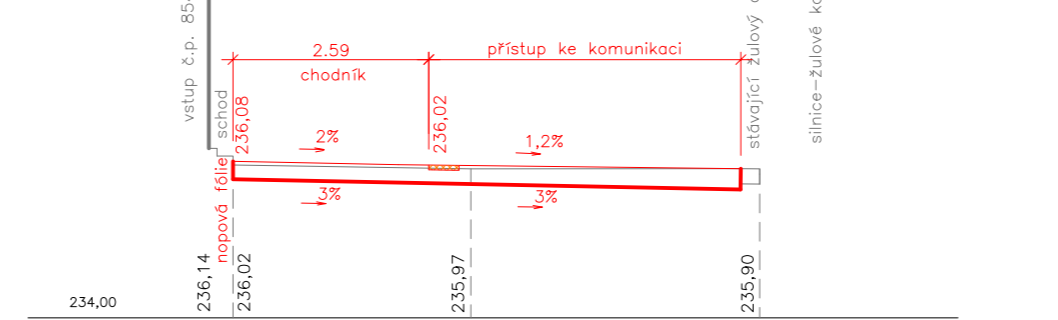
P1.13 0,086 00



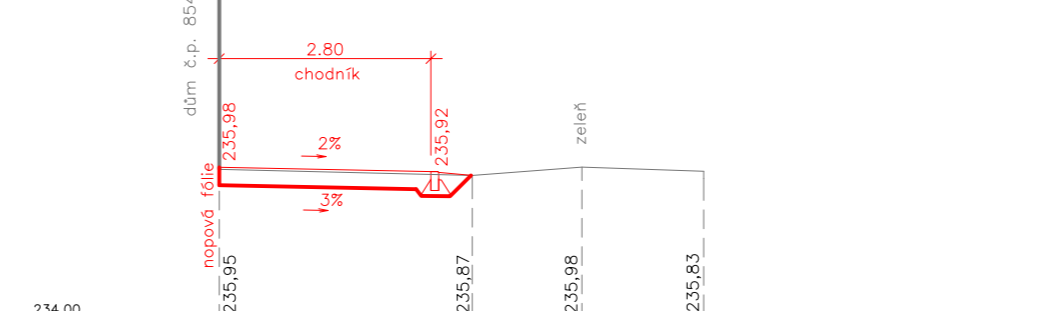
P1.14 0,096 00



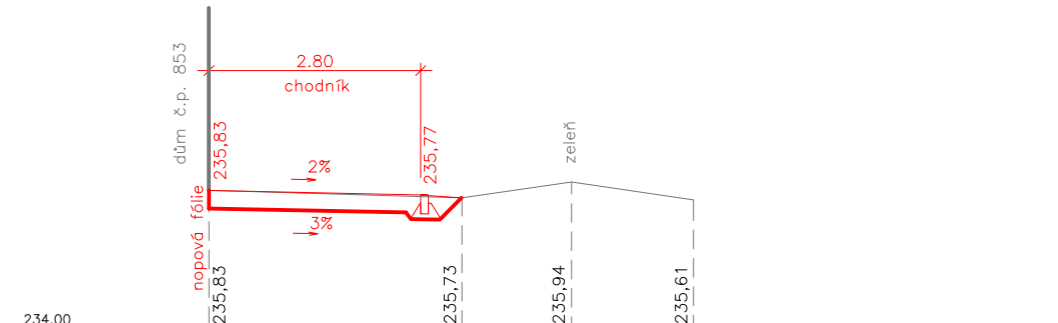
P1.15 0,099 00



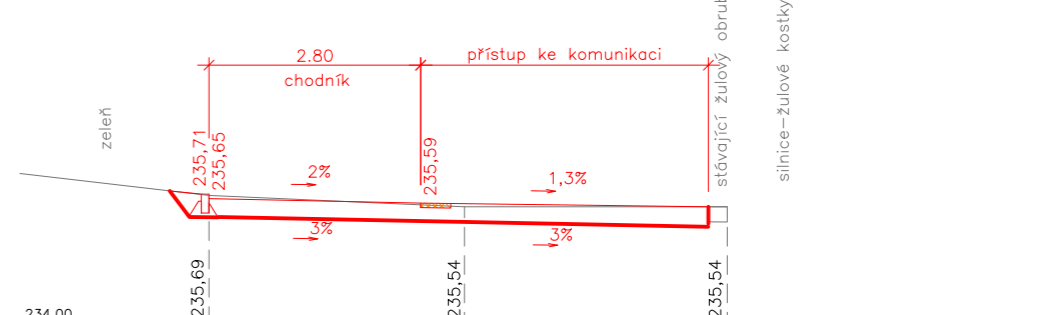
P1.16 0,106 00



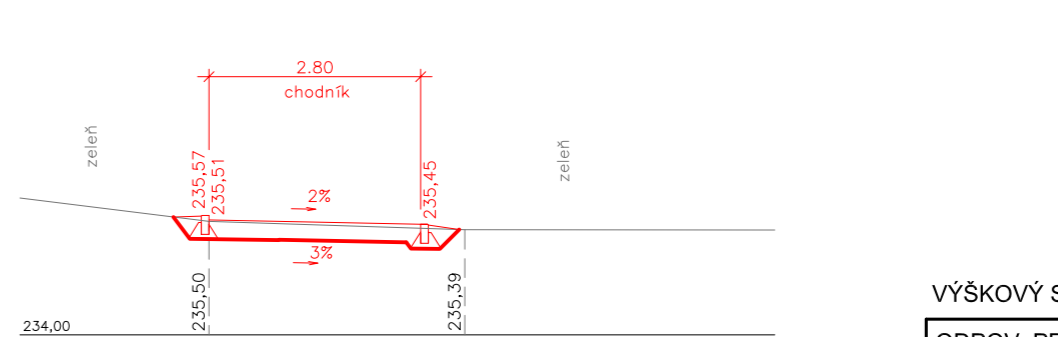
P1.17 0,116 00



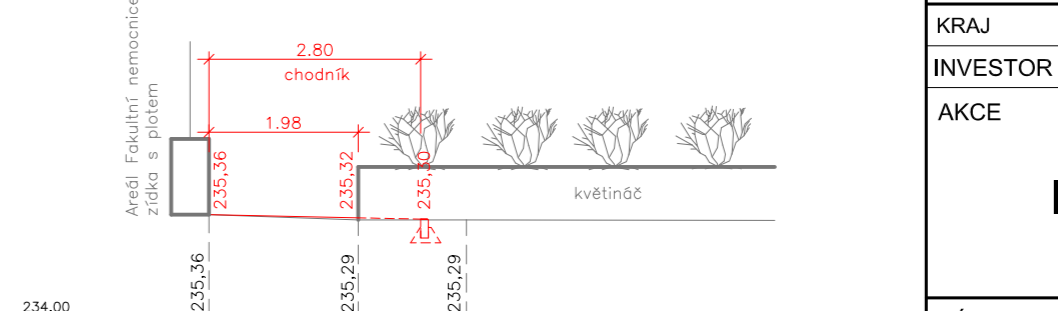
P1.18 0,128 00



P1.19 0,135 00



P1.20 0,140 00



VÝŠKOVÝ SYSTÉM Bpv

|                           |                     |                  |
|---------------------------|---------------------|------------------|
| ODPOV. PROJEKTANT ZAKÁZKY | ING. ZDENĚK KADLČÍK | <i>Kadlcik</i>   |
| ODPOV. PROJEKTANT SO, PS  | ---                 |                  |
| NAVRHL, VYPRACOVAL        | IVANA MALÍŠKOVÁ     | <i>Maliskova</i> |
| KRESLIL, PSAL             | IVANA MALÍŠKOVÁ     | <i>Maliskova</i> |
| KONTRLOVAL                | ING. ZDENĚK KADLČÍK | <i>Kadlcik</i>   |



|          |                          |      |         |
|----------|--------------------------|------|---------|
| KRAJ     | OLOMOUCKÝ                | OBEC | OLOMOUČ |
| INVESTOR | STATUTÁRNÍ MĚSTO OLOMOUČ |      |         |

|                  |         |
|------------------|---------|
| STUPEŇ           | DSP+DPS |
| DATUM            | 11/2016 |
| MĚŘÍTKO          | 1:100   |
| FORMÁT           | 5x44    |
| ZAK. ČÍSLO       | 1602210 |
| ČÁST DOKUMENTACE | C       |

I.P.PAVLOVA- OPRAVA CHODNÍKŮ

|  |               |              |
|--|---------------|--------------|
| VÝKRES                                       | ČÍS. SOUPRAVY | ČÍS. PŘÍLOHY |
| <b>CHARAKTERISTICKÉ PŘÍČNÉ ŘEZY - 1.ÚSEK</b> |               | <b>4.1</b>   |