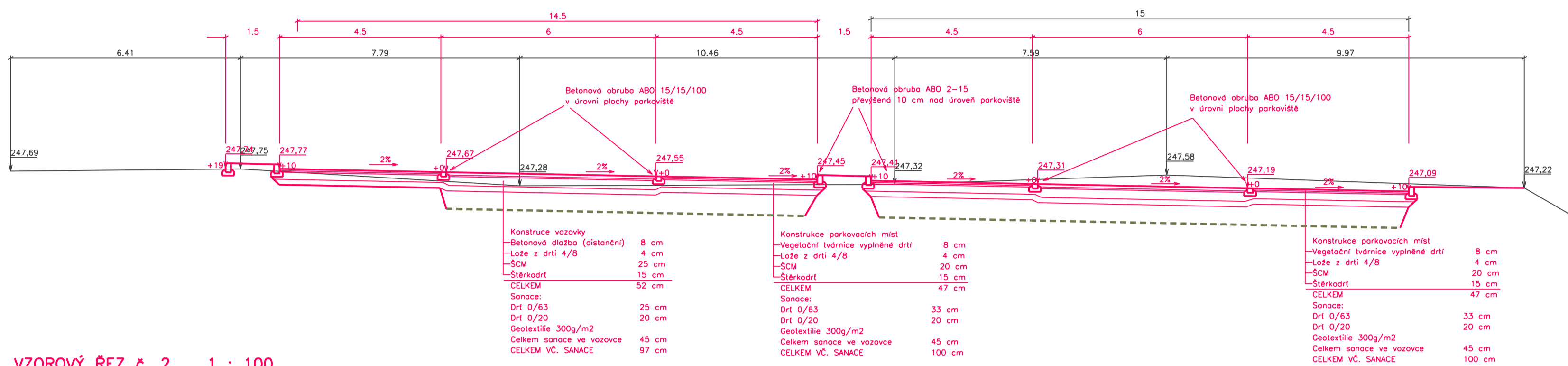
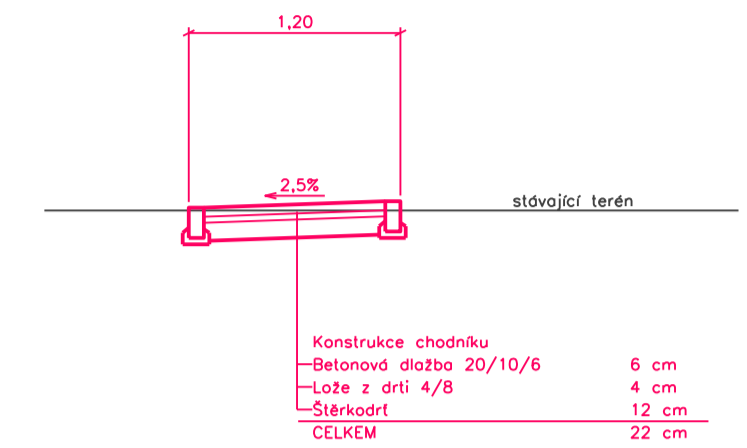


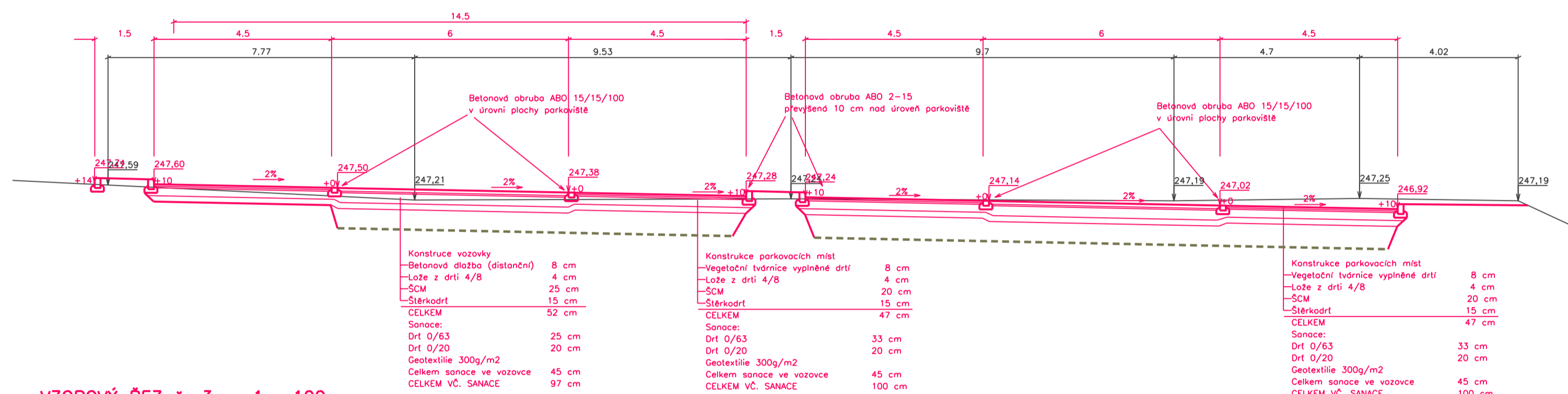
VZOROVÝ ŘEZ č. 1 ... 1 : 100



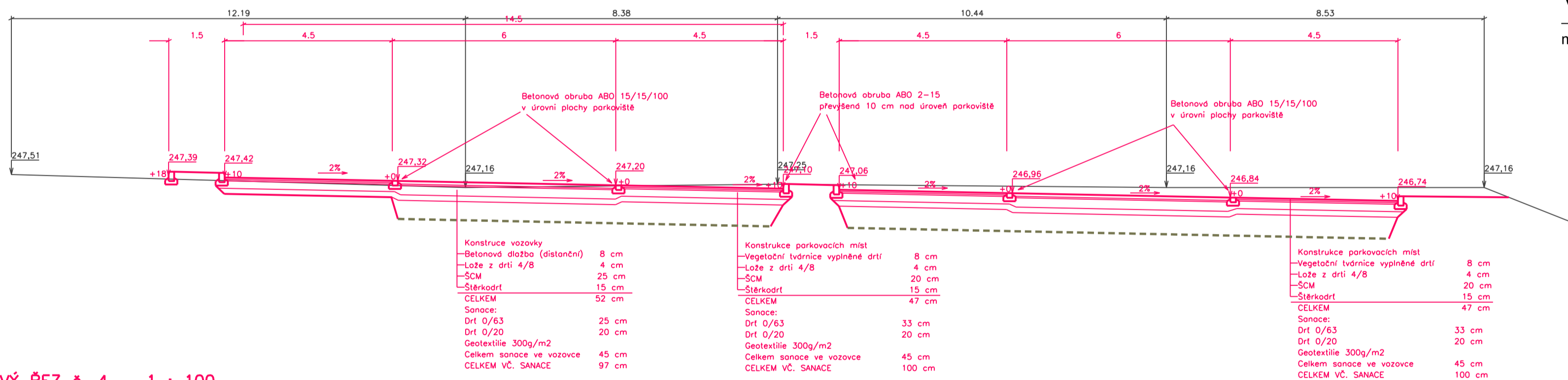
VZOROVÝ ŘEZ CHODNÍKEM ... 1 : 50



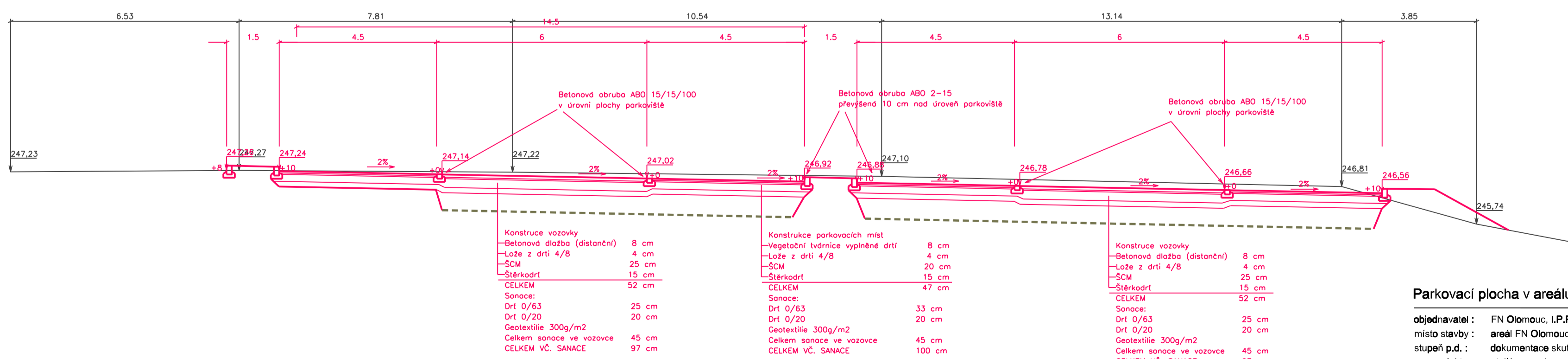
VZOROVÝ ŘEZ č. 2 ... 1 : 100



VZOROVÝ ŘEZ č. 3 ... 1 : 100



VZOROVÝ ŘEZ č. 4 ... 1 : 100



## Vzorové příčné řezy

m 1 : 100,50

### Parkovací plocha v areálu FN Olomouc

objednavatel : FN Olomouc, I.P.Pavlova 6, Olomouc 779 00  
 místo stavby : areál FN Olomouc  
 stupeň p.d. : dokumentace skutečného provedení stavby  
 gen.projekt. : atelier-r, spol. s.r.o., Uhelná 27, 772 00 Olomouc  
 zpracov. částí : Ing. Aleš Keller, Wollmanova 2, 635 00 Brno  
 datum : červen 2013

část : C. stavební část  
 obsah : Vzorové příčné řezy .. m 1:100,50