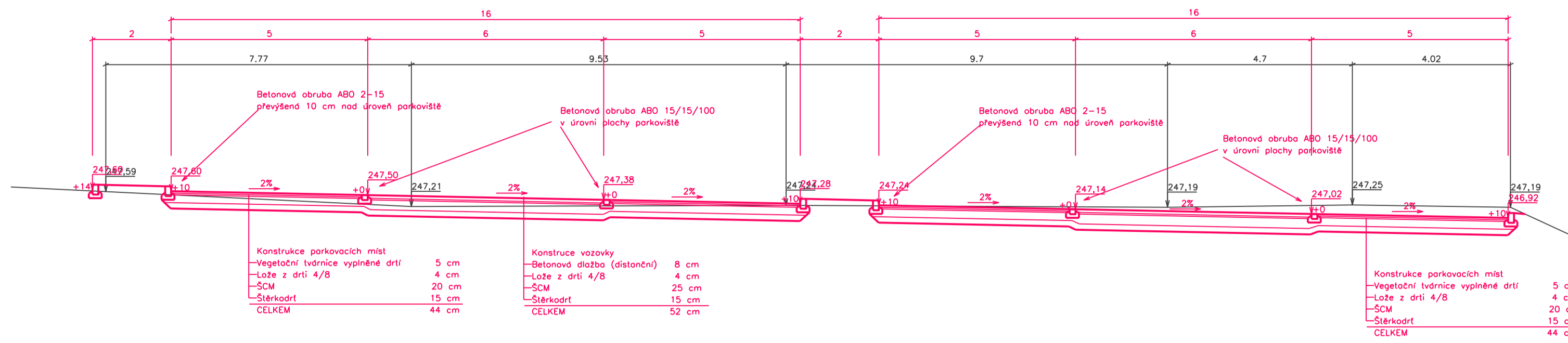
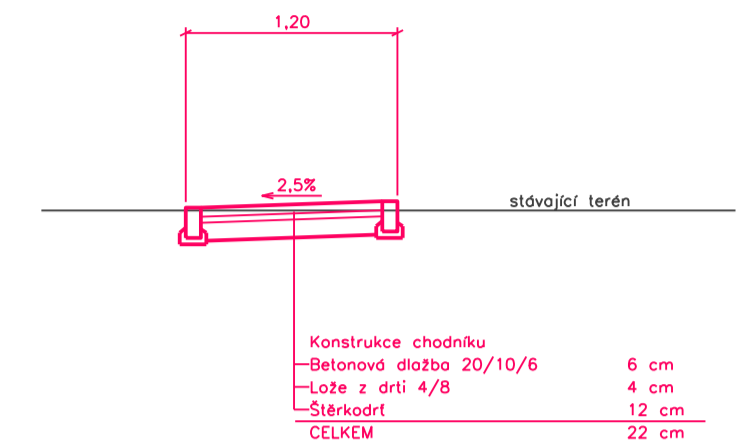


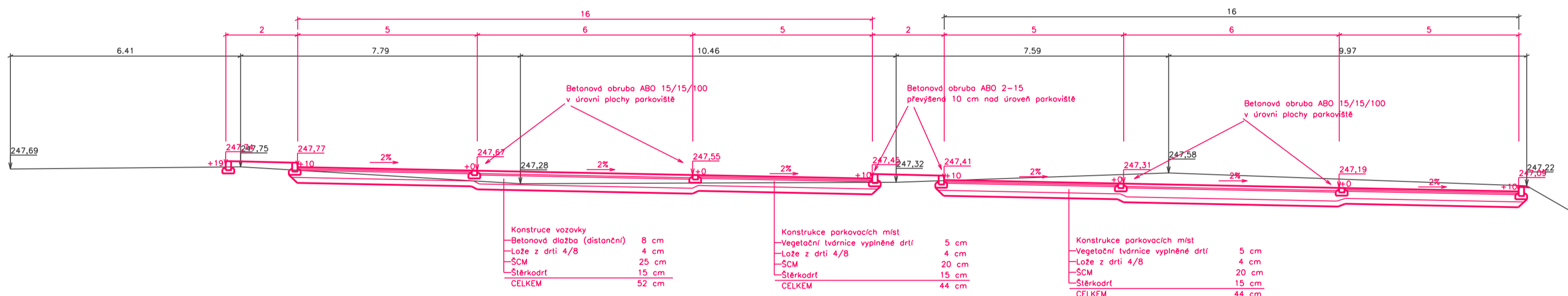
VZOROVÝ ŘEZ č. 1 ... 1 : 100



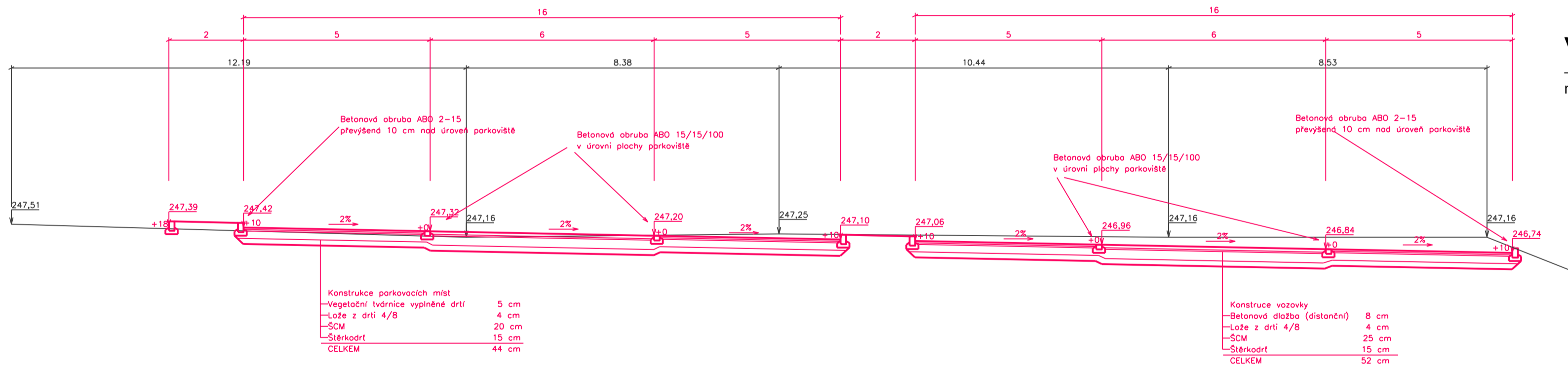
VZOROVÝ ŘEZ CHODNÍKEM ... 1 : 50



VZOROVÝ ŘEZ č. 2 ... 1 : 100



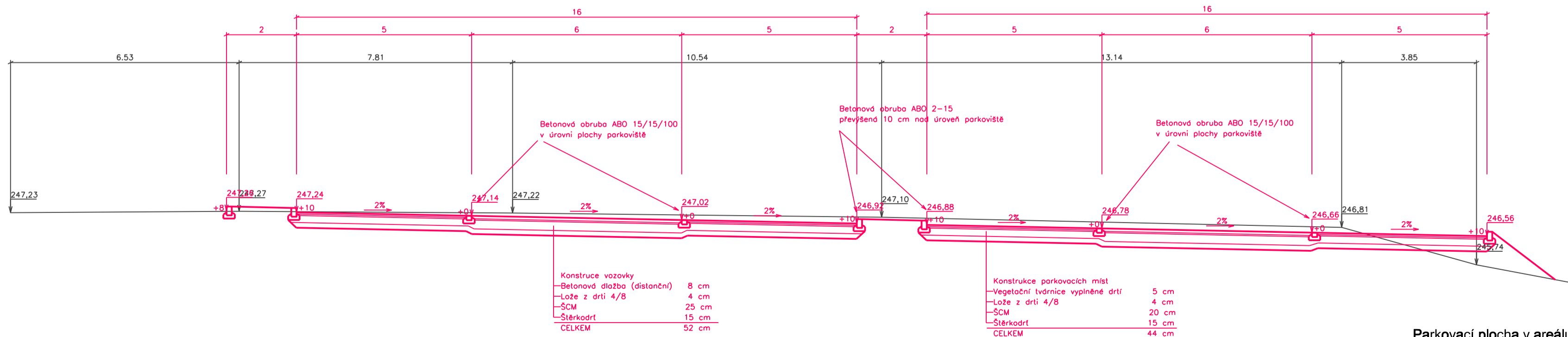
VZOROVÝ ŘEZ č. 3 ... 1 : 100



Vzorové příčné řezy

m 1 : 100,50

VZOROVÝ ŘEZ č. 4 ... 1 : 100



Parkovací plocha v areálu FN Olomouc

objednavatel : FN Olomouc, I.P.Pavlova 6, Olomouc 779 00
 místo stavby : areál FN Olomouc
 stupeň p.d. : dokumentace pro stavební povolení a výběr zhotovitele
 gen.projekt. : ateliér-r, spol. s r.o., Uhelná 27, 772 00 Olomouc
 zpracov. částí : Ing. Aleš Keller, Wollmanova 2, 635 00 Brno
 datum : březen 2012

část : C. stavební část
 obsah : Vzorové příčné řezy .. m 1:100,50