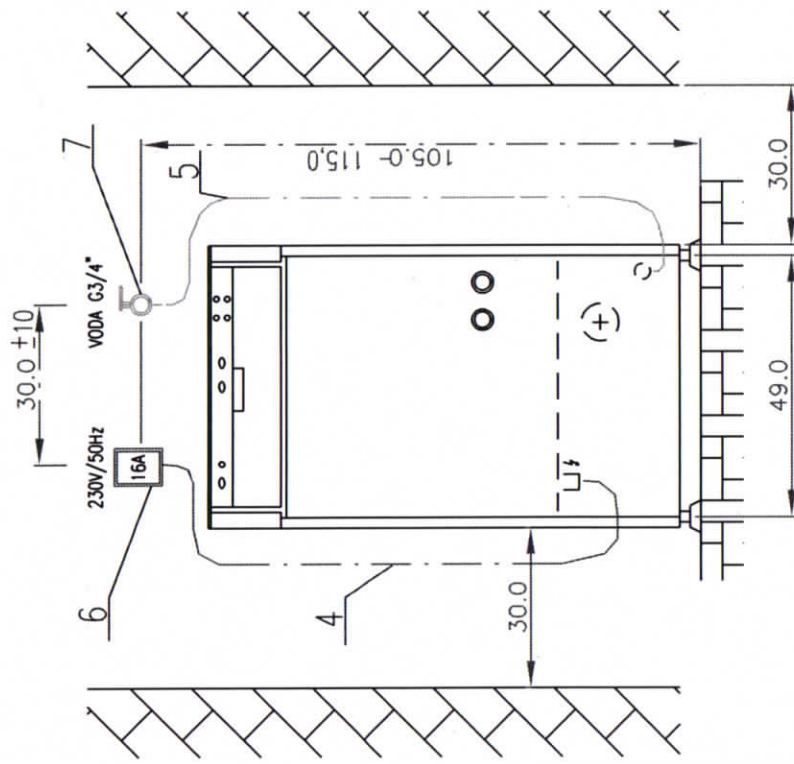
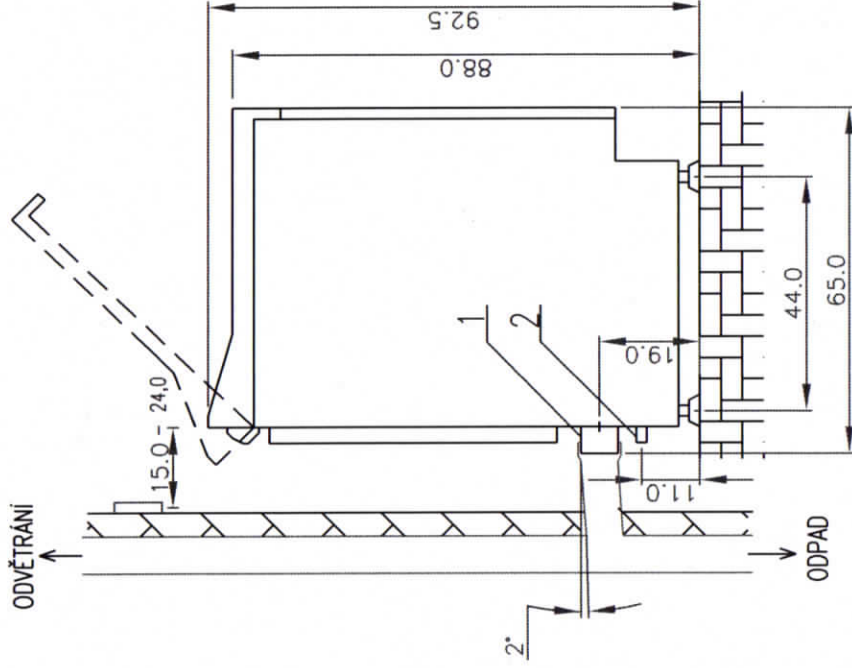


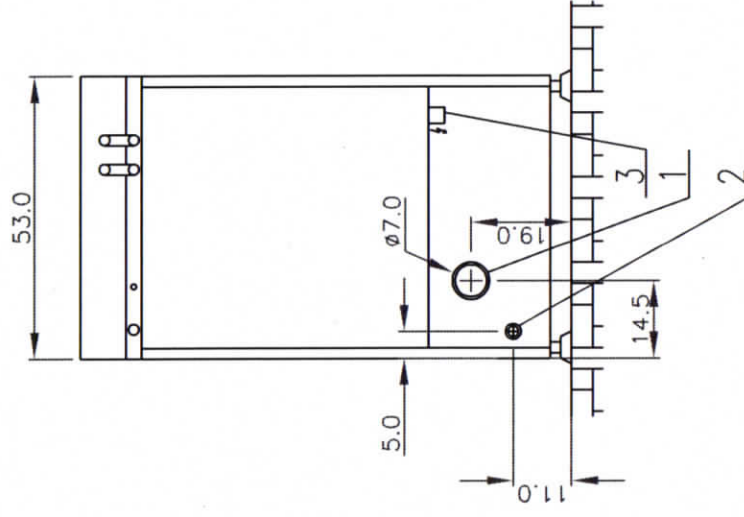
ČELNÍ POHLED



BOČNÍ POHLED



POHLED ZE ZADU



1 - PŘIPOJENÍ ODPADU - Js 70mm

2 - PŘIPOJENÍ VODY - G 3/4"

3 - PŘIPOJENÍ EL. SÍTĚ 230 V/50 Hz - jištění 16A

4 - PŘIPOJOVACÍ FLEXOŠŮŤRA 3x1,5mm, l=3m (součást stroje)

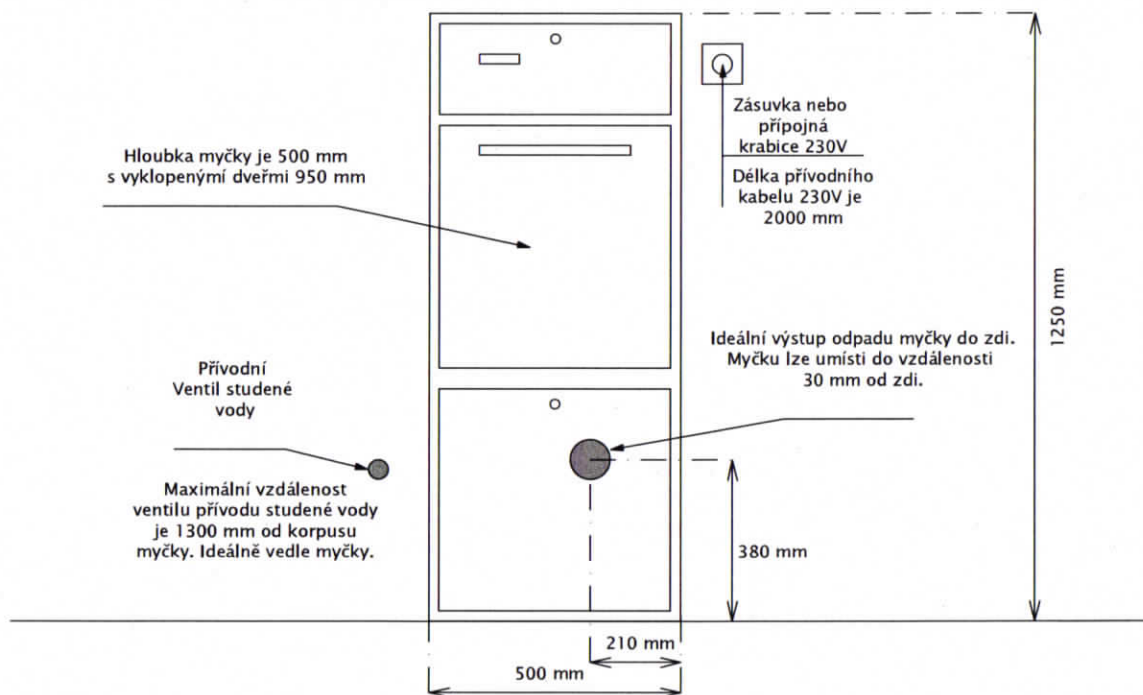
5 - NAPOUŠŤECÍ HADICE, l=1,5m (součást dodávky)

6 - ZÁSUVKA 230 V/50 Hz - JIŠTĚNÍ 16A

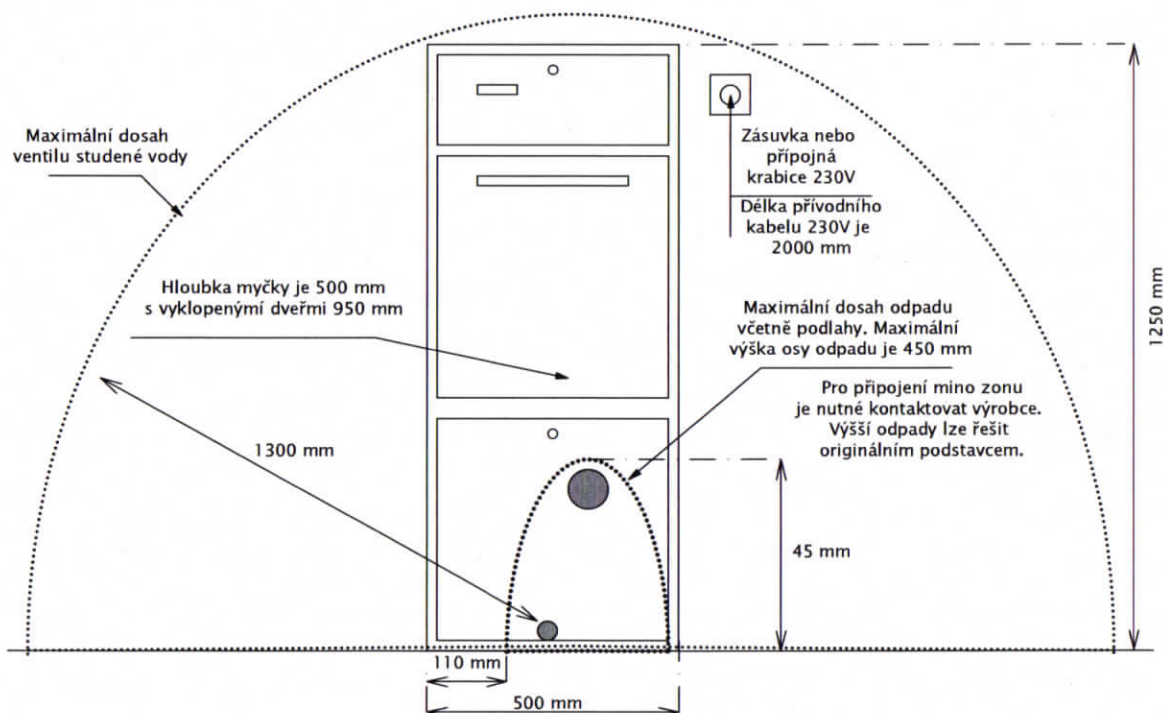
7 - NAPOUŠŤECÍ VENTIL S VNĚJŠÍM ZÁVÍTEM G 3/4"

Míry jsou uvedeny v cm

DRTIČ JEDNORÁZOVÝCH PODLOŽNÍCH MÍS



Ideální varianta připojení

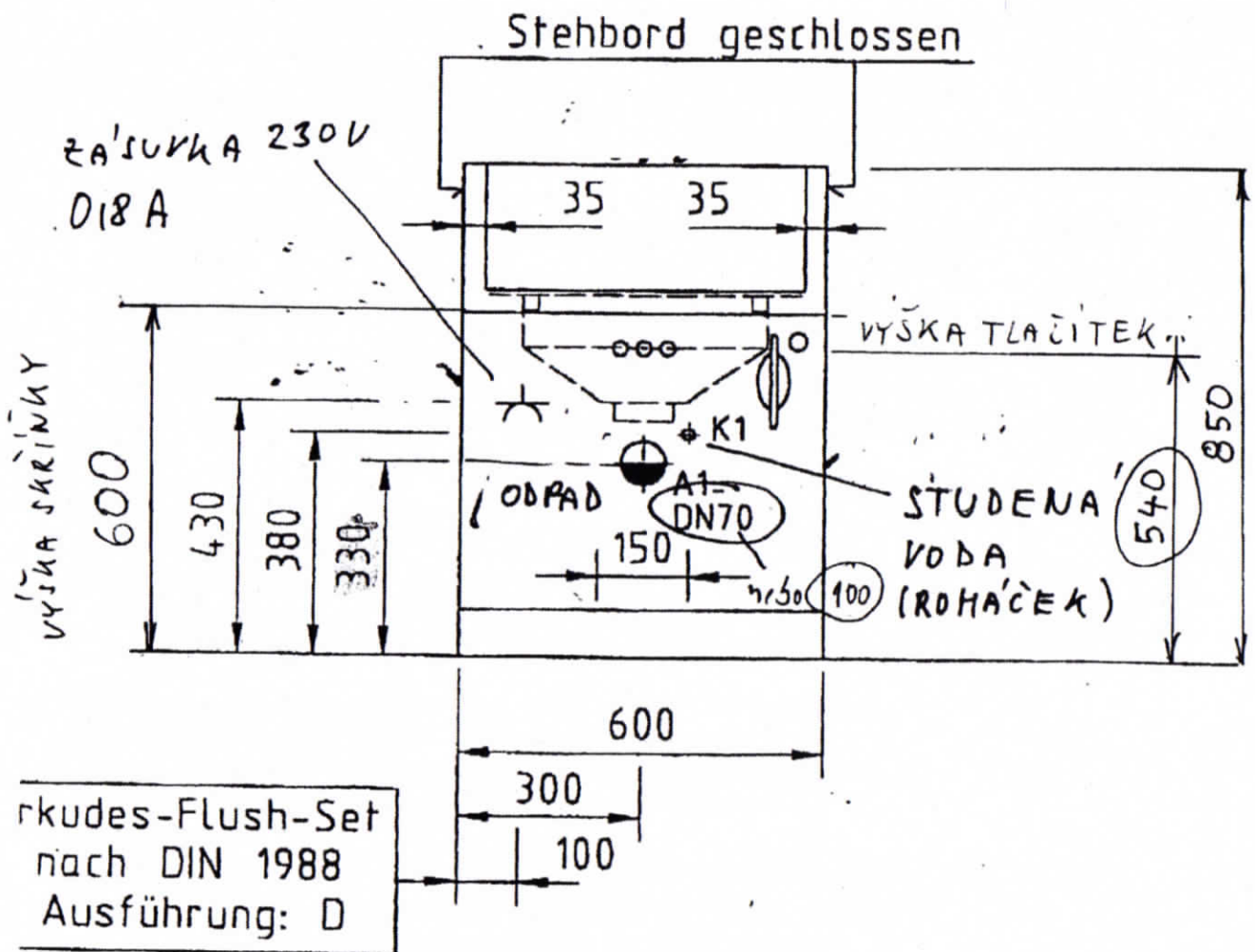


Maximální dosah připojení

Parametry připojení

Přívodní ventil studené vody $\frac{3}{4}$ – vnější závit, Maximální tlak 8 bar, minimální průtok 0,3l/s
 Odpadní potrubí o průměru 100mm. (minimální redukce odpadu je 80mm)
 Přívod elektrické energie 230V 50Hz, jištění 6A, zemnicí očko \varnothing 6mm

VYPLACHOVAČ – DEZINFEKTOR PODLOŽNÍCH MÍS



VÝLEVKA S DEZINFEKČÍ