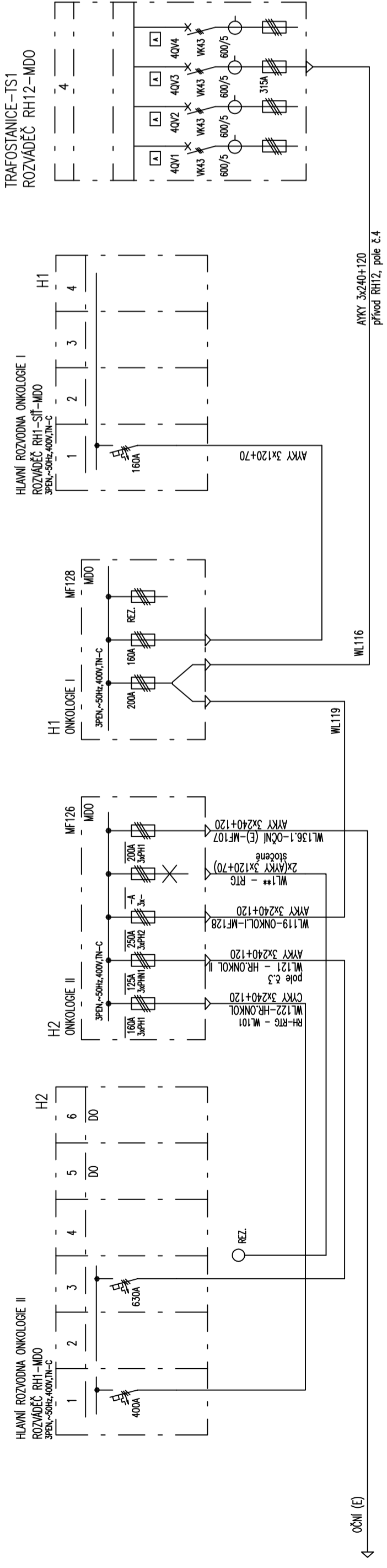
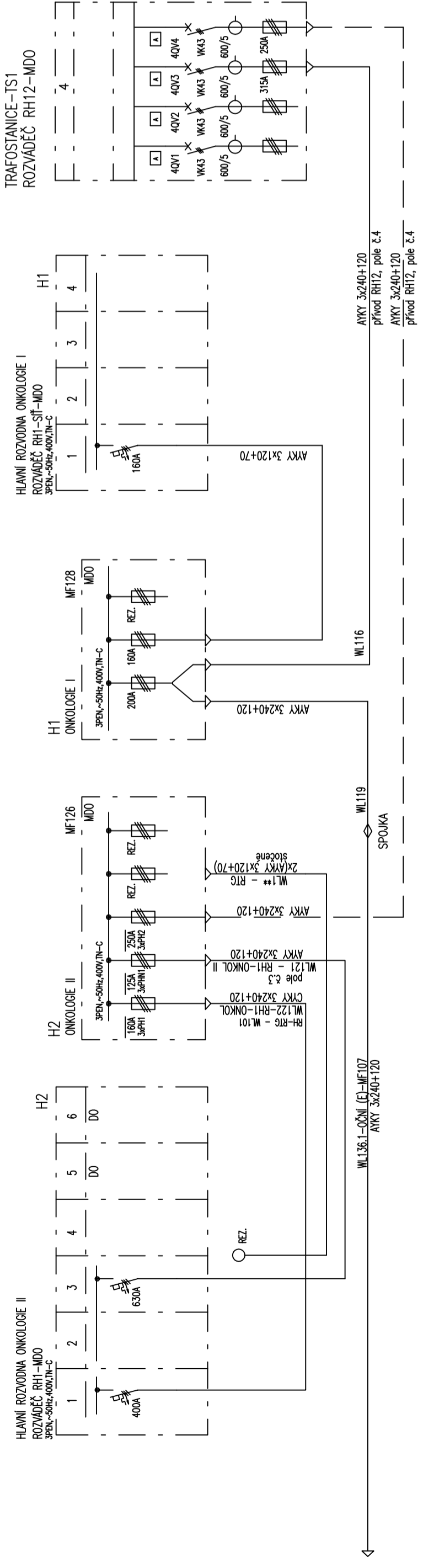


# STÁVAJÍCÍ STAV



# NAVRHOVANÝ STAV



—— STÁVAJÍCÍ KABELY  
 ——— NOVĚ NAVRŽENÉ KABELY

OCHRANA PŘED ÚRAZEM EL. PROUDEM (ČSN 33 2000-4-41):  
 AUTOMATICKÝM ODPOJENÍM OD ZDROJE

NAPÁJECÍ NAPĚŤOVÁ SOUSTAVA: MDO : 3PEN~50Hz, 400V, TN-C

ZMĚNA	PROVEDL	DATUM	VYPRACOVAL	ING. WEISS	VEP	ING. NEVRLÁ
			ODP. PROJEKTANT	ING. WEISS	HIP	ING. HERNÍK M.
			KONTROLOVAL	ING. HANÁK		
			MÍSTO	FN OLOMOUČ		
			INVESTOR	FN OLOMOUČ, I.P. PAVLOVA 185/6, OLOMOUČ		
			STAVBA	FN OLOMOUČ ONKOLOGICKÁ KLINIKA - STAVEBNÍ ÚPRAVY OBL. H1/H2 PRO VYŠETŘ. ONKOL. KLINIKY, CHEMOTERAPEUTICKÝ STACIONÁŘ A OZAŘOVNÝ BRACHYTERAPIE		
		DATUM	31.3.2013			
		STUPEŇ	DSP+DPS			
SO-PS		POČET A4	3			
		MĚŘITKO	-			
		ZAK. ČÍSLO	898-55 732			
VÝKRES		ARCH. ČÍSLO	898-55 732-13/05			

**IDOP** Olomouc,  
 akciová společnost  
 Řepčinská 234/82, 779 00 Olomouc  
 Zapsána u KS Ostrava, odd. B, vložka 141

**PŘEHLEDOVÉ SCHEMA NAPÁJENÍ H1-H2-MDO**