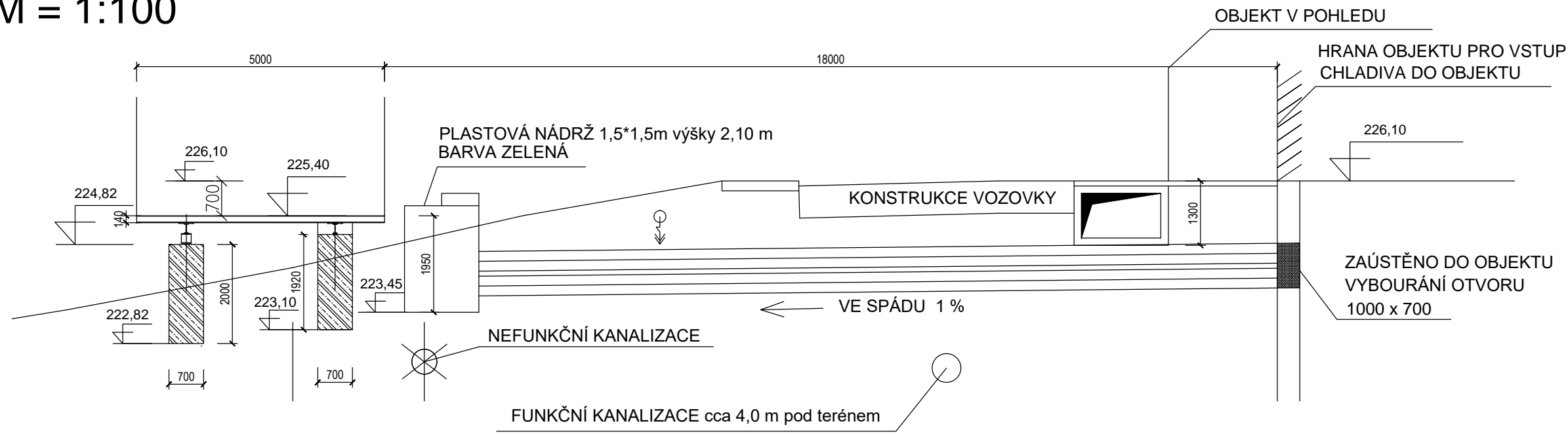
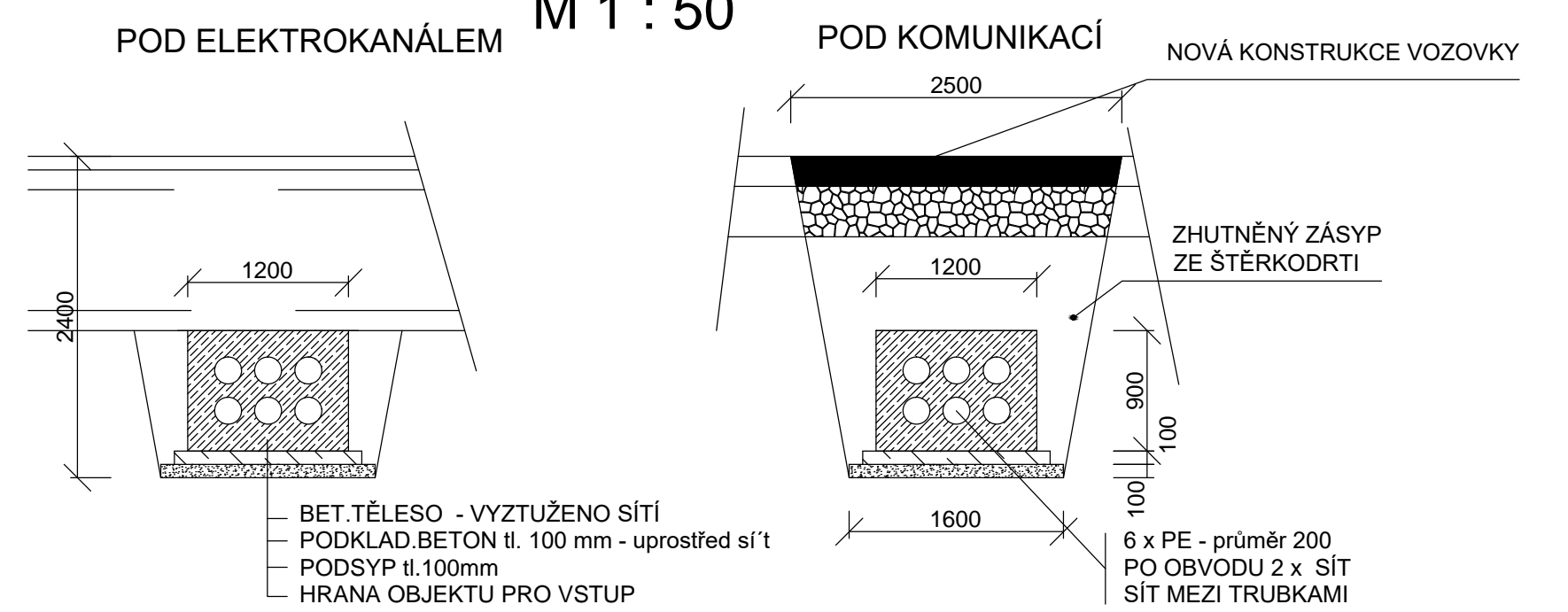


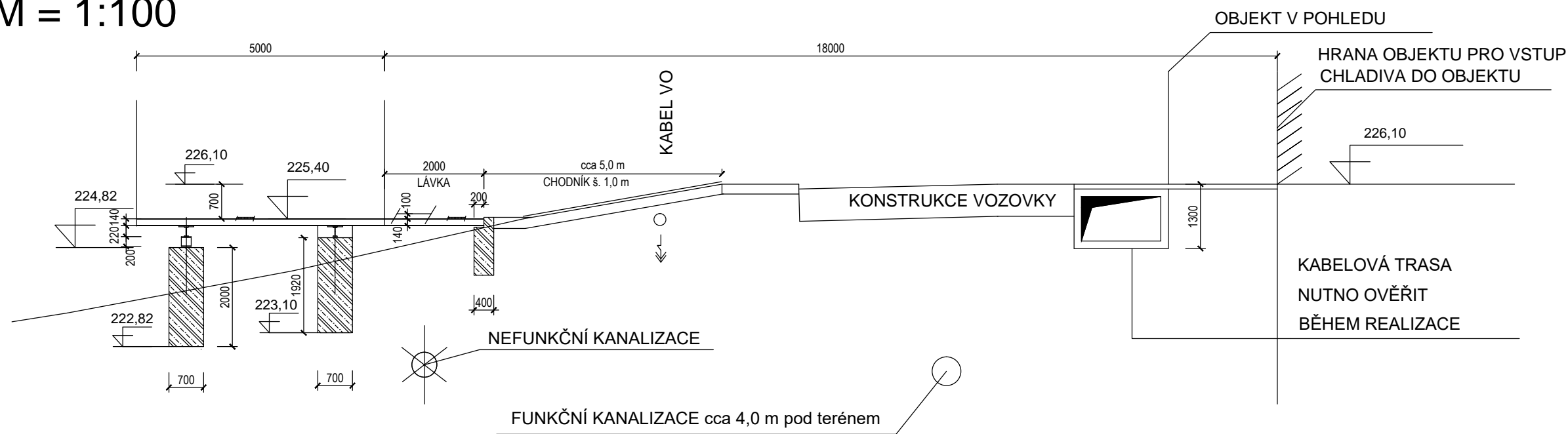
PODÉLNÝ ŘEZ V MÍSTĚ CHRÁNIČKY M = 1:100



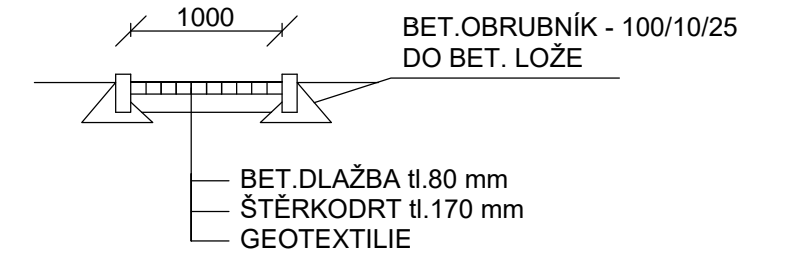
ŘEZ CHRÁNIČKOU M 1 : 50



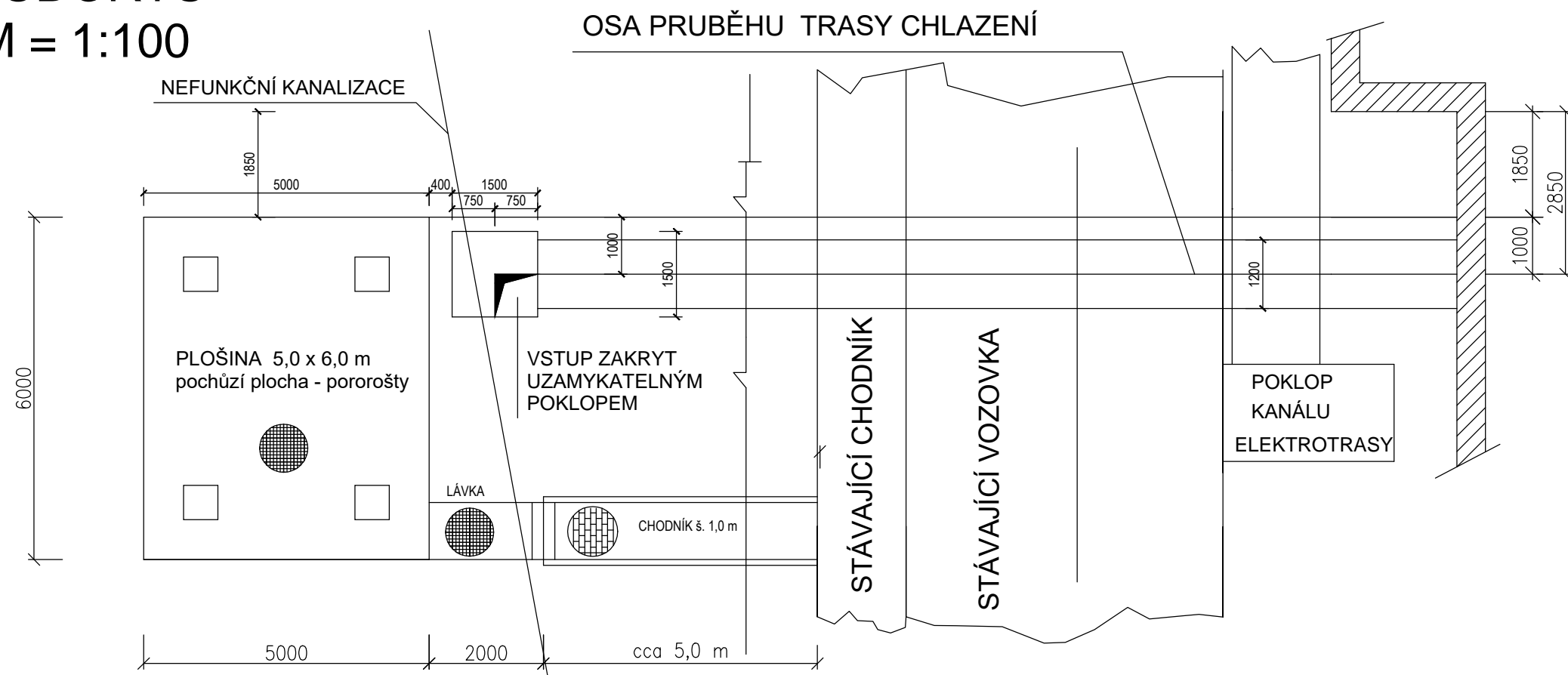
PODÉLNÝ ŘEZ V MÍSTĚ CHODNÍKU M = 1:100



ŘEZ CHODNÍKEM



PŮDORYS M = 1:100



VYPRACOVAL	ING. KLEČKA BOŘIVOJ		Ing. Klečka Bořivoj Urxova 9, 779 00 Olomouc IČO : 43995225 ČKAIT : 1200172 tel : 724 034 839 e-mail : borivoj.klecka@post.cz
ODP. PROJEKTANT	ING. KLEČKA BOŘIVOJ		
KONTROLOVAL	ING. KLEČKA BOŘIVOJ		
MÍSTO	FN OLOMOUC, I.P.PAVLOVA, U OBJEKTU " I "		
INVESTOR	FN OLOMOUC, I.P.PAVLOVA 6, 779 00 OLOMOUC		
STAVBA	FN OLOMOUC, I.P.PAVLOVA DOCHLAZOVÁNÍ OBJEKTU "I" - PLOŠINA PRO CHLADICÍ JEDNOTKY D. DOKUMENTACE OBJEKTŮ A TECHNOLOGICKÉHO ZAŘÍZENÍ SO 01 - PLOŠINA PRO CHLADICÍ JEDNOTKY		DATUM 12/2017
			STUPEŇ DSP
			POČET A4 4xA4
			MĚŘÍTKO 1 : 100
			ZAK. ČÍSLO 014/2017
VÝKRES	STAVEBNÍ ŘEŠENÍ		ARCH. ČÍSLO 014/2017-04/03