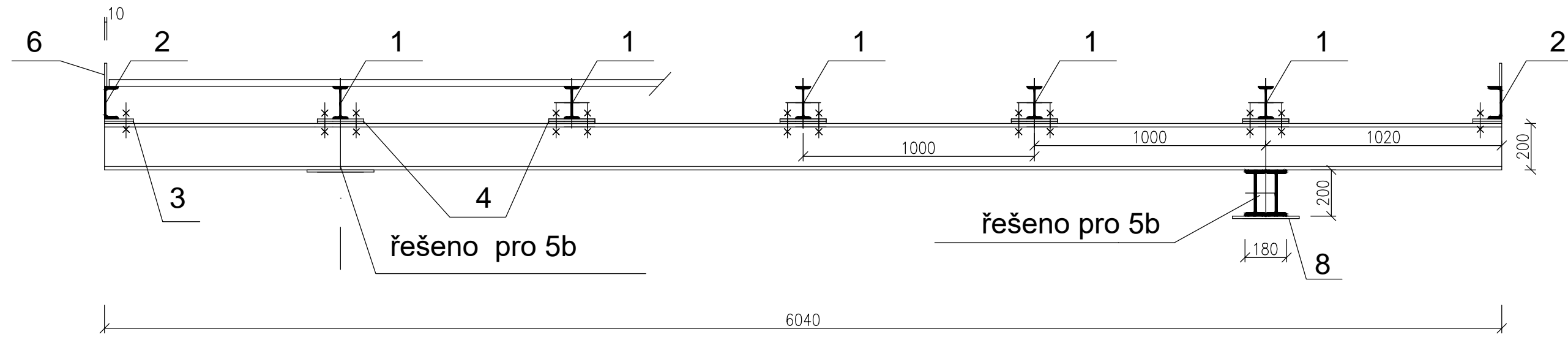
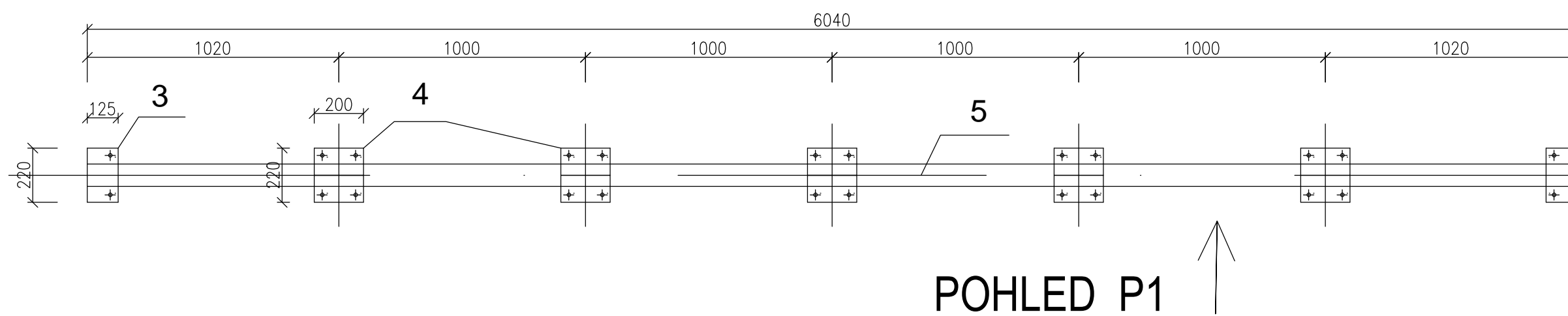


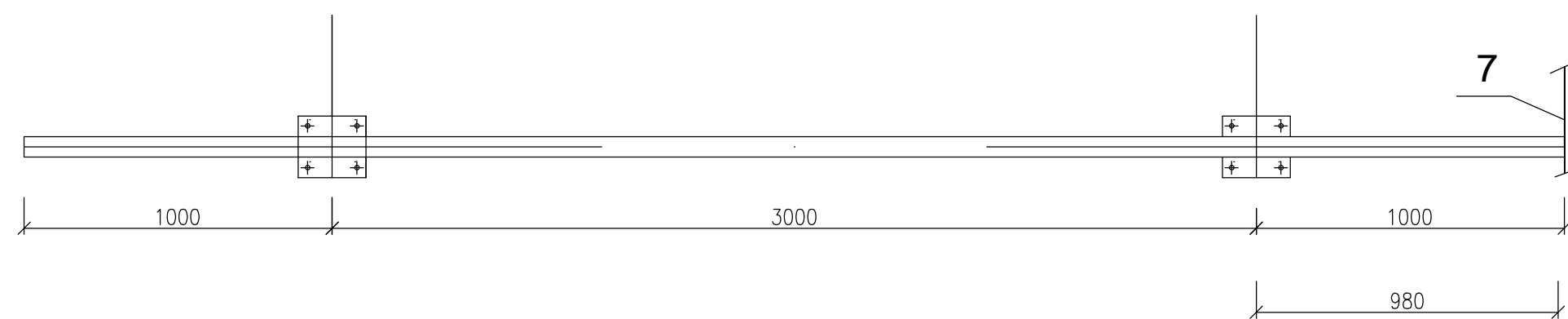
P 1 - POHLED NA HLAVNÍ RÁM



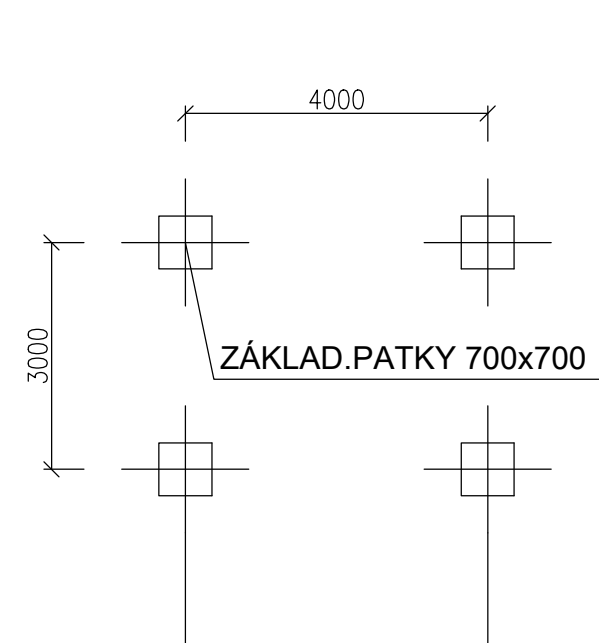
PŮDORYS HLAVNÍHO RÁMU - M 1 : 20



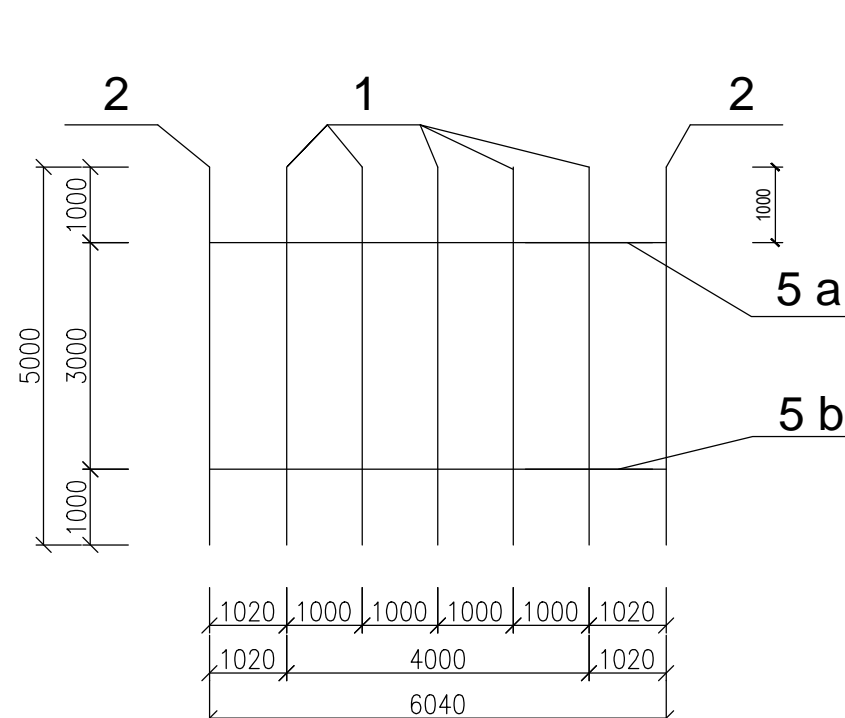
PŮDORYS NOSNÍKU 1 (2) M 1 : 20



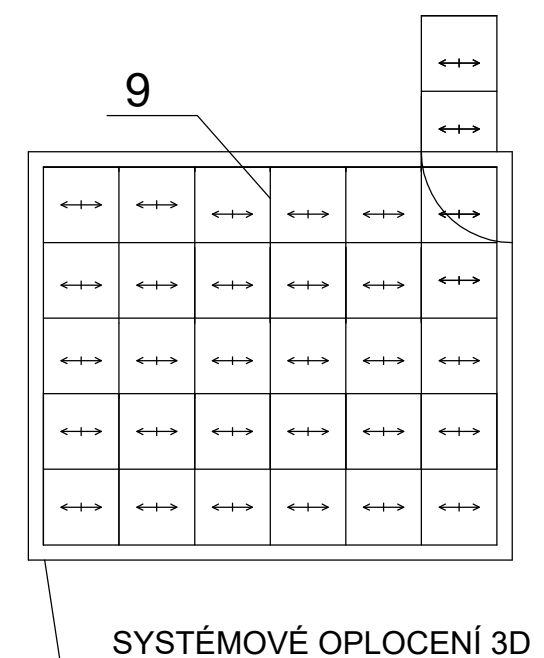
ZÁKLADY



KLAD NOSNÍKŮ



KLAD POROROŠTŮ



VÝKAZ MATERIÁLU

POZ.č.	PROFIL	KS	delka/plocha	kg/m (kg/m2)	KG	POZNÁMKA
1	I č. 140	1	25,00	14,4	360,00	NOSNÍK
2	U č 140	1	14,00	16,00	224,00	NOSNÍK
3	pl.10 - 125x220	8	0,22	80,0 kg/m2	17,00	SPOJ.PLECH
4	pl.10 - 200x220	20	0,88	80,0 kg/m2	70,40	SPOJ.PLECH
5	I č. 200	1	12,50	26,30	328,80	Styč.pl.široký
6	pásov.10 x100	1	14,00	8,00 kg/m	112,00	okop.pl. na straně dl 5,0 m
7	pásov.10 x -240	1	12,00	19,20 kg/m	230,40	okop.pl.na straně dl.6,0 m
8	pl.20-300x400	4	0,480	160,0kg/2	76,80	kotev.plech
9	pororošt	32	1,0 x1,0 m	28,50kg/ks	912,00	nosný pás 30/3
mezisoučet					2331,4	
+ 10%					235,6	spoj.mater.podložení, svary, ...
celkem					2600,0	

MATERIÁL

OCEL S 235 (11 373)
PEVNOSTNÍ ŠROUBY SE ŠETIHRANOU HLAVOU ,
OCEL 10.9 ,DIN 933, ZINEK BÍLÝ

POVRCHOVÁ ÚPRAVA :
ŽÁROVÉ POZINKOVÁNÍ TL. = 0,1 mm

SYSTÉMOVÉ OPLOCENÍ 3 D

DÉLKA - 22,0 M VČETNĚ BRANKY, VÝŠKA 1,5 m
DODÁVKA VČETNĚ SLOUPKŮ, ÚCHYTŮ ,MONT. MATERIÁLU
MATERIÁL - POZINK

POZNÁMKA

VÝKAZ MATERIÁLU PROVEDEN I PRO LÁVKA VČETNĚ
POROROŠTŮ A NOSNÍKŮ
MATERIÁL - POZINK

DLE vyhl.č. 499/2006 Sb ve ZNĚNÍ vyhl.č. 62/2013 Sb.
VÝKRES NENAHRADUJE VÝROBNÍ DOKUMENTACI

VYPRACOVAL	ING. KLĚČKA BOŘIVOJ	Ing. Klečka Bořivoj Urxova 9, 779 00 Olomouc IČO : 43995225 ČKAIT : 1200172 tel : 724 034 839 e-mail : borivoj.klecka@post.cz
ODP. PROJEKTANT	ING. KLĚČKA BOŘIVOJ	
KONTROLOVAL	ING. KLĚČKA BOŘIVOJ	
MÍSTO	FN OLOMOUC, I.P.PAVLOVA , U OBJEKTU " I "	
INVESTOR	FN OLOMOUC, I.P.PAVLOVA 6, 779 00 OLOMOUC	
STAVBA	FN OLOMOUC, I.P.PAVLOVA DOCHLAZOVÁNÍ OBJEKTU "I" PLOŠINA PRO CHLADICÍ JEDNOTKY D. DOKUMENTACE OBJEKTŮ A TECHNOLOGICKÉHO ZAŘÍZENÍ SO 01 - PLOŠINA PRO CHLADICÍ JEDNOTKY	DATUM 12/2017 STUPEŇ DSP POČET A4 4x4 MĚŘÍTKO 1 : 100 ZAK. ČÍSLO 014/2017
VÝKRES	KONSTRUKČNÍ VÝKRES PLOŠINY	
	ARCH. ČÍSLO	014/2017-04/04