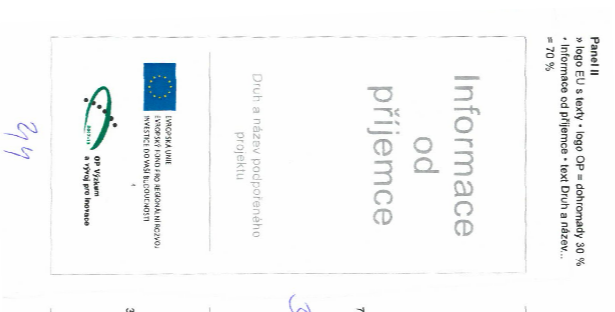
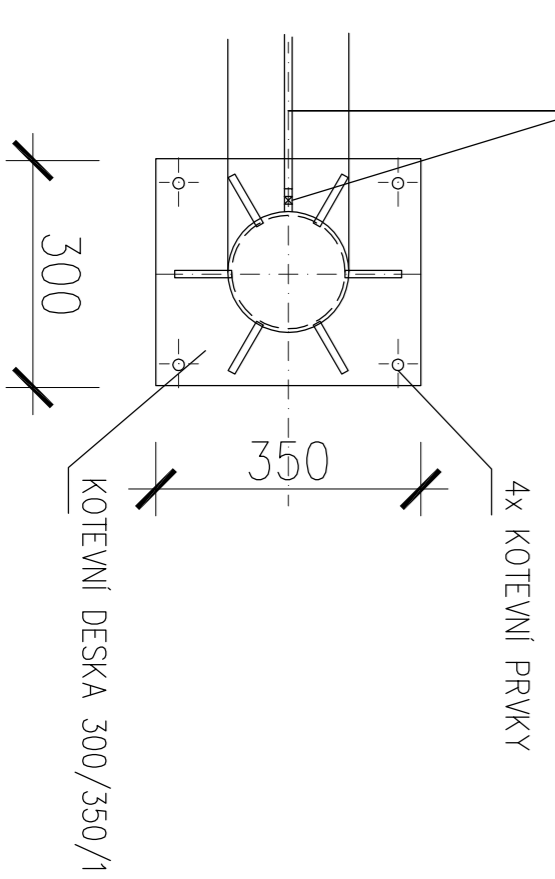


VÝPIS MATERIÁLU:

OCELOVÝ NOSNÝ RÁM – IR ø140/5
 VODROBOVÝ PRŮEK HORNÍ.....2,98 bm.....1 KUS
 VODROBOVÝ PRŮEK SPŘUNÍ.....2,70 bm.....1 KUS
 SVISLÉ SLoupKY.....3,88 bm.....2 KUSY
 DEJKA DEJKA.....1,44 bm x 16,7 kg/bm.....224,5 kg
 VEVŘEJNÁ OCEL. PÁSovina 30/10. PO 120 MM VYVRTANÉ OTVORY
 PRO PROVLEČENÍ KOTVENÍHO LANKA ø 10 MM
 DEJKA DEJKA PÁSovINY.....12,0bm x2,36 kg/bm.....285 kg
 OCELOVÉ KOTVENÍ PLOTY 300/350/14.....2 KUSY
 DEJKA DEJKA0,7 bm x...28,28kg/m.....19,8 kg
 KOTVENÍ PŘES 2x4 KUSY KOTVENÍCH PRKŮ
 CHEMIKÉ KOTVENÍ (NAPŘ. HL11)
 ZATÍŽENÍ M_d = 12,9kN/m
 V_d = 6,0kN
 MATERIÁL : OCEL
 POKRCHOVÁ ÚPRAVA. NÁTER: 1XZAKRDU+2X VROCHNÍ

ŘEZ AA, m 1:15

NAVĚŘENÁ OCEL. PÁSovina 30/10
 PO 120 MM VYVRTANÉ OTVORY
 PRO PROVLEČENÍ NEREZOVÉHO LANKA



POZNÁMKA:

INFORMAČNÍ PANEL
 INFORMACE PRO PŘÍJEMCE-TEXT DRUH A NÁZEV – DOPORUČUJÍ TVOŘÍ 70% PLOCHY PANELU
 LOGO EU S TEXTEM+LOGO OP = DOPORUČUJÍ TVOŘÍ 30% PLOCHY PANELU
 VIZ SCHEMA ROZMÍSTĚNÍ

AUTOR PROJEKTOVÉ DOKUMENTACE			
VĚD. PROJEKTANT ING. BARBICA	ARCH. MARIJA ING. BARBICA		
AUTOR ČÁSTI 			
ZODP. PROJEKTOVIT PETRA LUNKOVÁ	UPRAVČOVKA PETRA LUNKOVÁ		
NÁZEV STAVBY SUŽENÍ ENERGETICKÉ NÁROČNOSTI BUDOVY KLINICKÝCH BIOCHEMICKÝCH LABORATORIÍ	INVESTOR A MÍSTO STAVBY FRAUTNÍ MĚSTSKÉ GYMNASIUM FRANCOVA, 185/6, 715 20 PLOVNICE K.Č. MĚSTA ÚLICE (710171), parc.č. 209		
STAVBY OBJEKT / PROJEKČNÍ SOUBOR	ČÍSLO ZÁK.	9-065/114/03	
ARCHITECTONICKO - STAVBNĚ TECHNICKÉ ŘEŠENÍ	Datum	11/2014	
	OČEK	OSP	
NÁZEV	ČSN ČÁST	ČÍSLO PRÁKESU	12
INFORMAČNÍ PANEL - BILBORD	D.1		