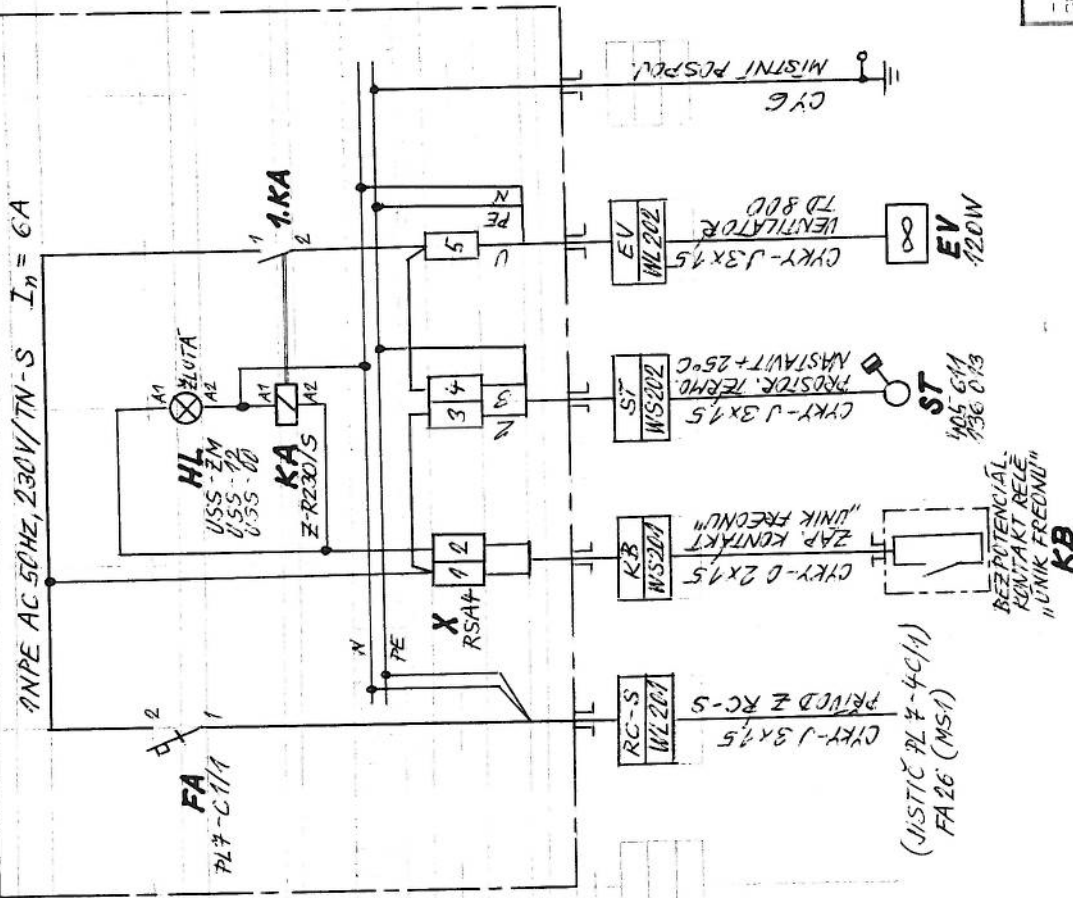
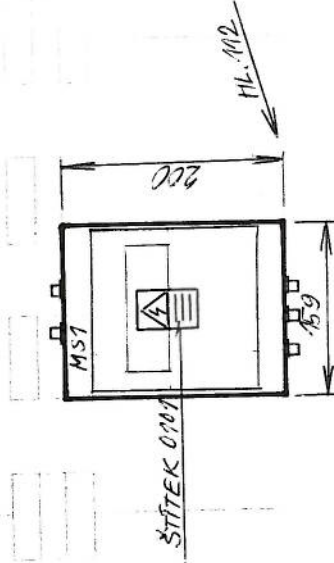
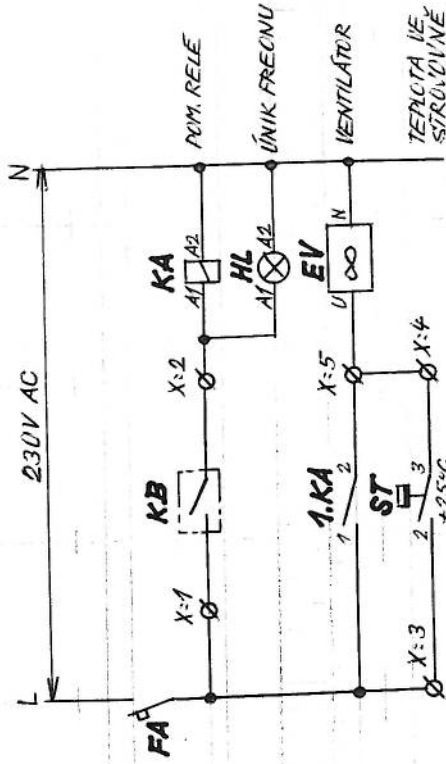


MS1 - PLASTOVÁ ROZVODNICE NÁSTĚNNÁ, KABELA, 6M, IP65



- ▶ OCHRANA PŘED ÚRAZEM EL. PRŮBĚM (ČSN 33 2000-4-41):
- PŘED DOTYKEM ŽIVÝCH ČÁSTÍ - POUŽITÍ, KRYTÍ
- PŘED DOTYKEM NEŽIVÝCH ČÁSTÍ - AUTOMATICKÝM ODPOJENÍM OD ZDROJE
- ▶ DRUH PROSTŘEDÍ (ČSN 33 2000-4-41): NORMÁLNÍ
- ▶ VNĚJŠÍ ULIVY (ČSN 33 2000-3): AA4

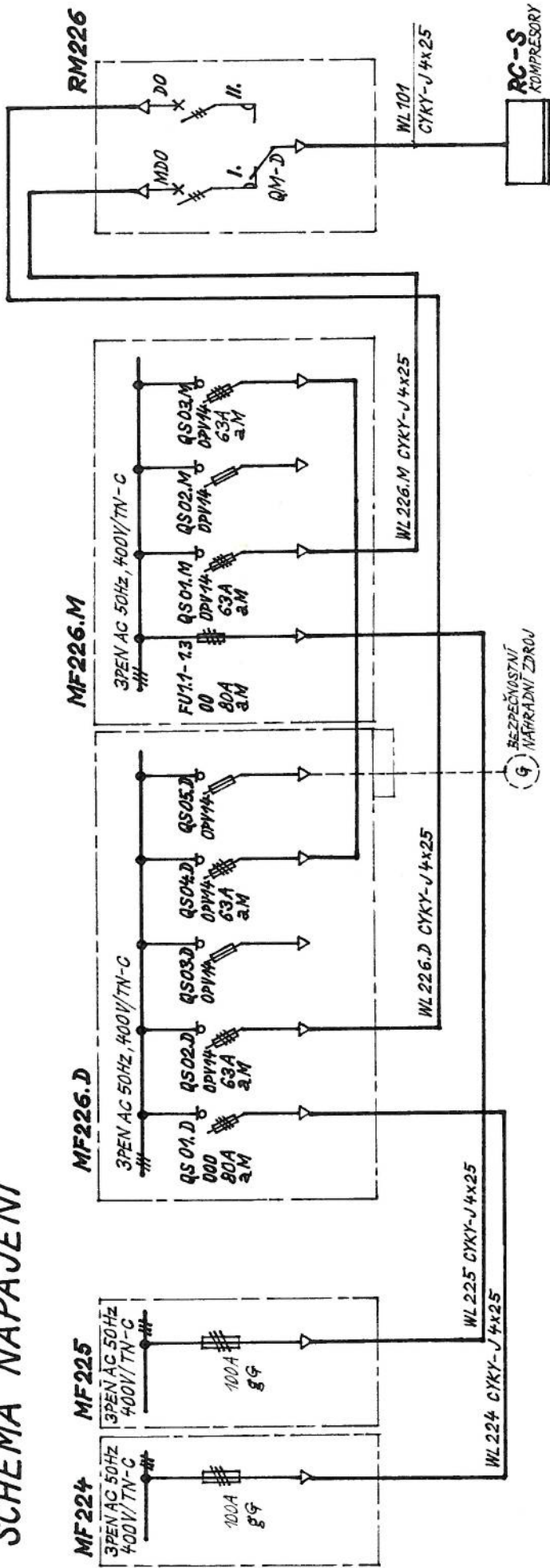
SCHEMA POMOCNÝCH OBLADŮ



VEP	SKLENAR V. HILCOMAR	ING. HERNIK
CEP. PROJEKT.	ING. HANAR	MGR. ČERNÝ
KONTROLOVAL	BLONDOUC	
MÍSTO	FAKULTNÍ NEMOCNICE OLDMUC	
INVESTOR	KOMOROVÁ MRAZENICE U TO/HCK "L"	
STAVBA	FN OLDMUC	
SO. - RS	SO. DM - MRAZENICE TECHNICKÁ PRŮBĚH STAVEB ZAKÁZKA SILNOPRŮBĚHA A BLESKOODVODY	
ČÍSLO	00/2010	
STRANA	R. P.	
PROJEKT	2	
PRŮBĚH		
970-55129		
970-55129 - E / 04		

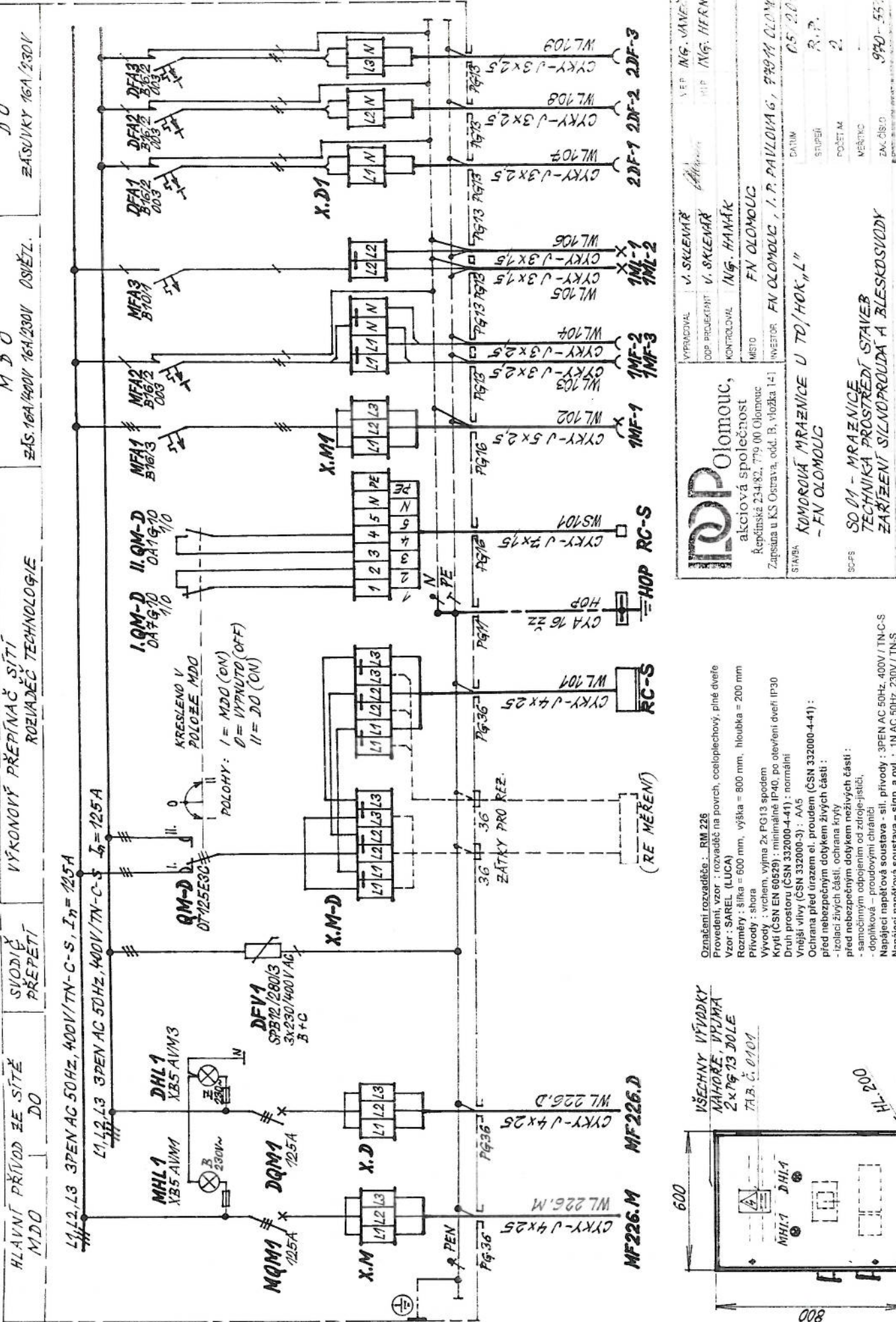
MS1 - OVLADACÍ SKŘEŇ VENTILÁTORU

SCHEMA NAPÁJENÍ



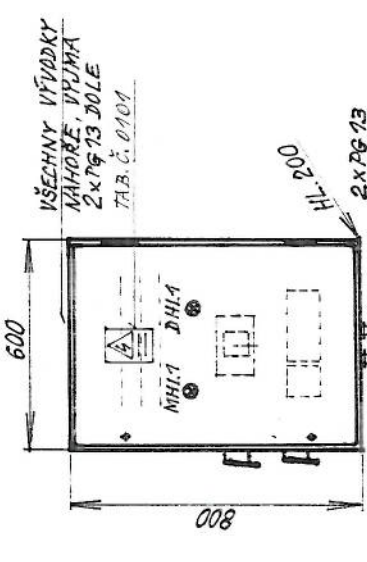
VYPRACOVAL	ING. M. JANEČEK
ODP. PROJEKTANT	SKLENÁŘ ŠKOLNÍK
KONTROLOVAL	ING. HANÁK
MÍSTO	FN OLOMOUČ
INVESTOR	FN OLOMOUČ, I. P. PAVLOVATE, #2911 OLOMOUČ
STAVBA	KOMOROVÁ MRAZNIČKA V TĚLÍSKU "L", FN OLOMOUČ
SC-PS	SOŠNÍ-MRAZNIČKA
	TECHNIKA PROSTŘEDÍ STAVBY
	ZARÍZENÍ STANDBOLIDA A BLESKOVODY
VYKRES	
VĚP	ING. M. JANEČEK
HIP	ING. M. HERNÍK
DATUM	06/20/80
STUPEŇ	R. P.
POČET M.	2
MĚŘITKO	-
ZAK. ČÍSLO	970-55129
ARCH. ČÍSLO	970-55129-E/02
SCHEMA NAPÁJENÍ RC-S	

RM 226



HLAVNÍ PŘÍVOD ZE SÍTĚ MDO DO
VÝKONOVÝ PŘEPÍNAČ SÍTĚ ROZVADĚČ TECHNOLÓGIE
SÚODIČ PŘEPĚTÍ
ZÁS. 16A/400V 16A/230V OSVĚTL.
ZÁSUKY 16A/230V DO

1. QM-D OA7G-10 1/10
II. QM-D OA1G-10 1/10
KRESLEND V POLOZE MDO
POLOHY: I = MDO (ON)
II = VYPNUTO (OFF)
III = DO (ON)



OSVĚTL. VÝVODKY NAHORĚ, VYJMA 2x PG 13 DOLE TAB. Č. 0101
2x PG 13

Označení rozvaděče: RM 226
Provedení, vzhled: rozvaděč na povrch, oceloplechový, plně dveřní
Vzor: SAREL (LUCA)
Rozměry: šířka = 600 mm, výška = 800 mm, hloubka = 200 mm
Prívody: sbora
Vývody: vrchem, výjma 2x PG13 spodem
Druh prostoru (CSN 332000-4-41): normální
Krytí (CSN EN 60529): minimálně IP40, po otevření dveří IP30
Ochrana před úrazem el. proudem (CSN 332000-4-41):
před nebezpečným dotykem živých částí:
- izolací živých částí, ochrana kryty
před nebezpečným dotykem neživých částí:
- samostatným odpojením od zdrojů-žstěří,
- doplňková - proudovými chrániči.
Napájecí napětí soustava - sil. prívody: 3PEN AC 50Hz, 400V / TN-C-S
Napájecí napětí soustava - sign. a ovl.: 1N AC 50Hz, 230V / TN-S
Jmenovitý proud: In = 125 A

ROZVADĚČ RM 226
SO 01 - MRAZNIČE
TECHNIKA PROSTŘEDÍ STAVEB
ZAKŘÍŽENÍ SILNOPROUDÁ A BLESKODVODY

AKCIOVÁ SPOLEČNOST
Řepčická 23482, 779 00 Olomouc
Zapsána u KS Ostrava, odd. B, vložka 141
INVESTOR: FN OLOMOUČ, I. P. PAULOVIC, 989 11 OLOMOUČ
MÍSTO: FN OLOMOUČ
KONTROLOVAL: ING. HANÁK
DOP. PROJEKTOVAL: V. SKLEPČAR
VYPRACOVAL: V. SKLEPČAR
VER. ING. JANEČEK M.
11P ING. HFRNÍK
2. R.P.
POČET M: 2
VERZICE: 970-55129
ZAK. ČÍSLO: 970-55129
MECH. ČÍSLO: 970-55129
DATA: 05.2010
970-55129 - E / 03