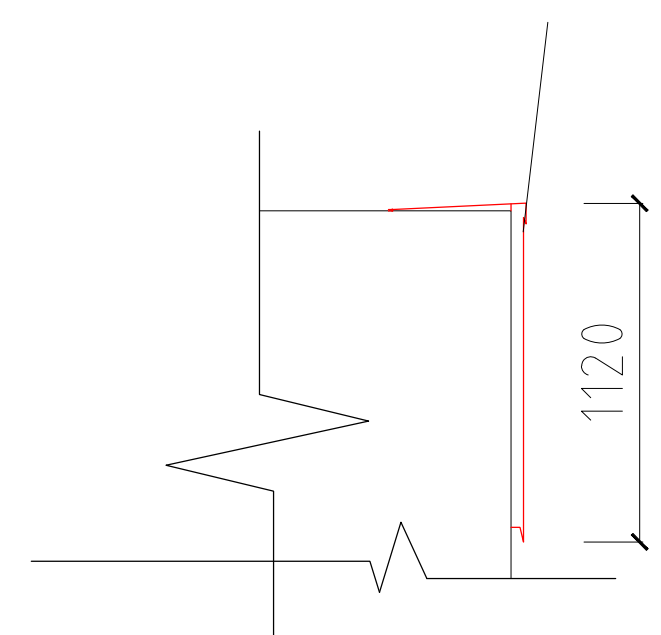


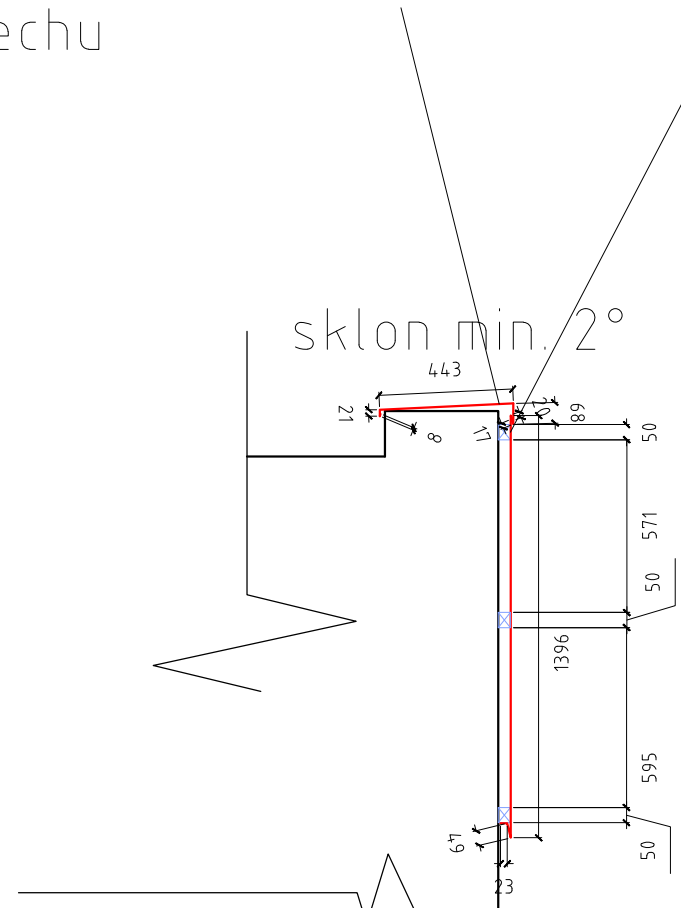
kl1

předvětraly titanzinkový plech
tloušťka 0,7mm
barva - šedá

zahnutí plechu
na fasádu



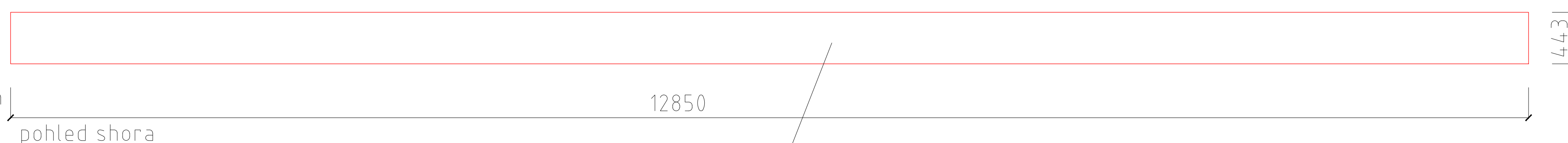
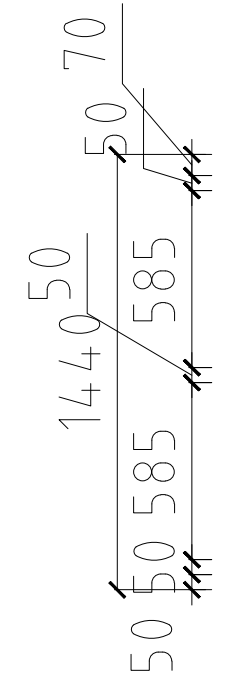
příčný pohled



příčný řez
rozvinutá šířka
560mm+1490mm

střešní ař 30x50
navrtnaná do zdi turbošrouby
po 60 cmm

zahnutí plechu
na fasádu



pohled shora

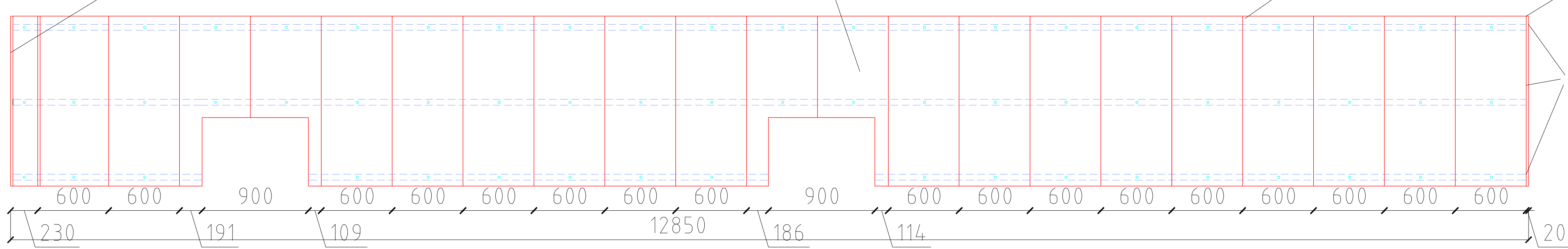
12850

1443

předvětraly titanzinkový plech
tloušťka 0,7mm
barva - šedá

předvětraly titanzinkový plech
tloušťka 0,7mm
barva - šedá

zahnutí plechu
na fasádu



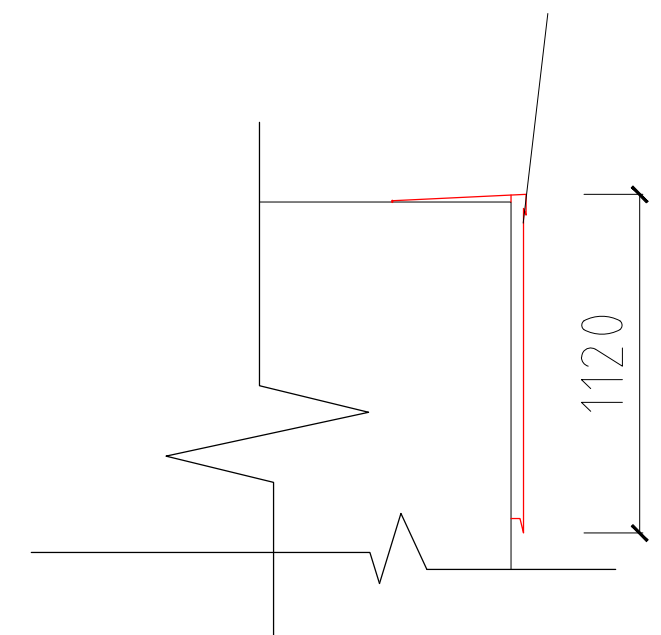
pohled čelní

1443

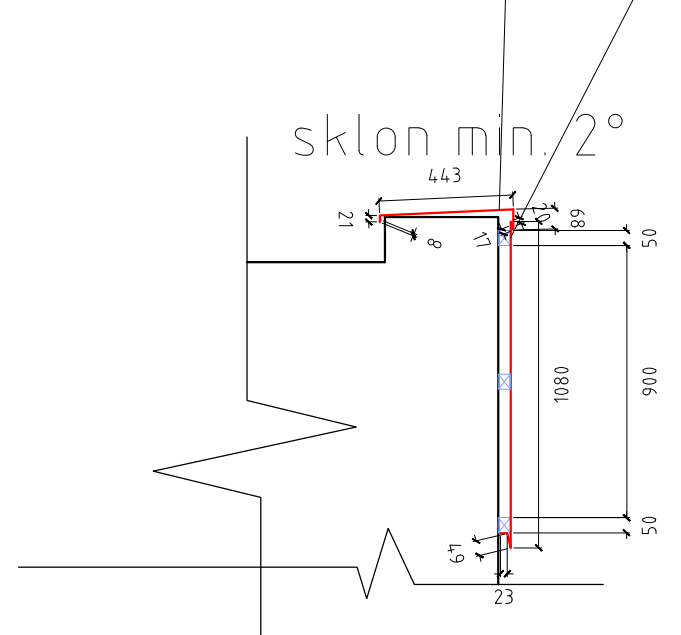
kl2

předvětraly titanzinkový plech
tloušťka 0,7mm
barva - šedá

zahnutí plechu
na fasádu



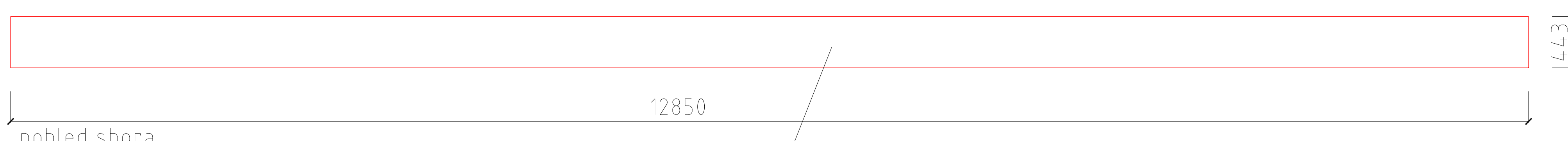
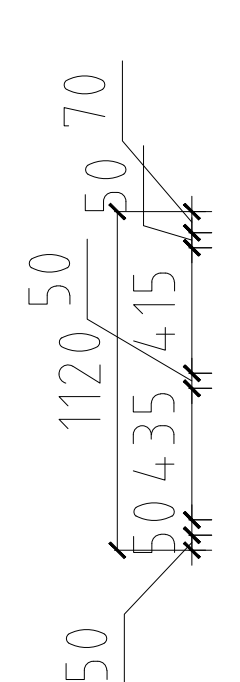
příčný pohled



příčný řez
rozvinutá šířka
560mm+1172mm

střešní ař 30x50
navrtnaná do zdi turbošrouby
po 60 cmm

zahnutí plechu
na fasádu



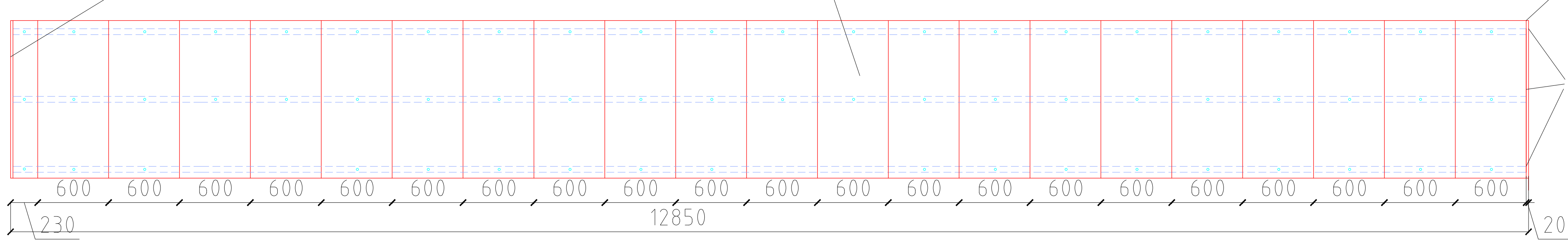
pohled shora

12850

1443


předvětraly titanzinkový plech
tloušťka 0,7mm
barva - šedá

zahnutí plechu
na fasádu



pohled čelní

1443

GENERALNÍ PROJEKTANT: ELPREMO, spol. s r.o. INVESTOR: FN OLOMOUC ARČE: CELKOVÁ REKONSTRUKCE TRAFOSTANICE TS1 DOKUMENTACE STAVEBNÍHO OBJEKTU klempířské výrobky kl1&kl2	VYPRACOVAL: Ing. arch. Mgr. Adam Lucha PROJEKTOVAL: Ing. arch. Ladislav Bába KONTROLOVAL: Ing. arch. Ladislav Bába STUPEŇ: DPP DOKUMENTACE: ARČE: OSLO E.16.44	 REPČINSKÁ 86, 779 00 OLOMOUC TEL.: 587 438 820 www.elpremo.cz DATUM: 11/2016 MĚŘITEL: 1:25 FORMÁT: A3 KOPIE: 02/02/2016
--	--	--

CBAP