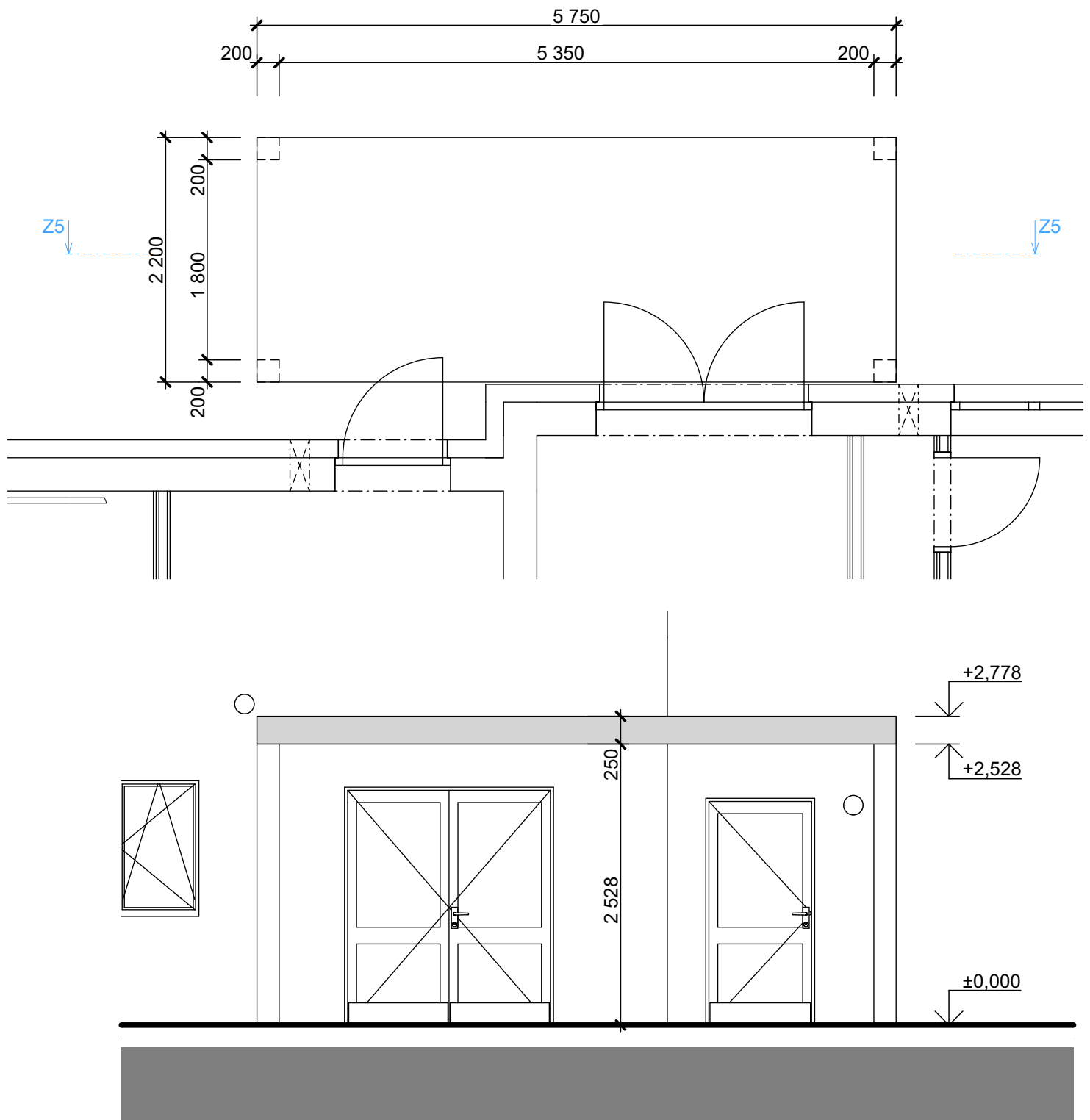


Z05



**Poznámka**

- jedná se o schématický zakres
- je nutné statické posouzení konstrukce a zpracování dílenské dokumentace
- je navržena hliníková montovaná konstrukce. Alternativně možno provést jako ocelovou konstrukci s povrchovou úpravou žárovým zinkováním+případně prášková barva ve zvoleném odstínu