
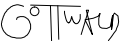
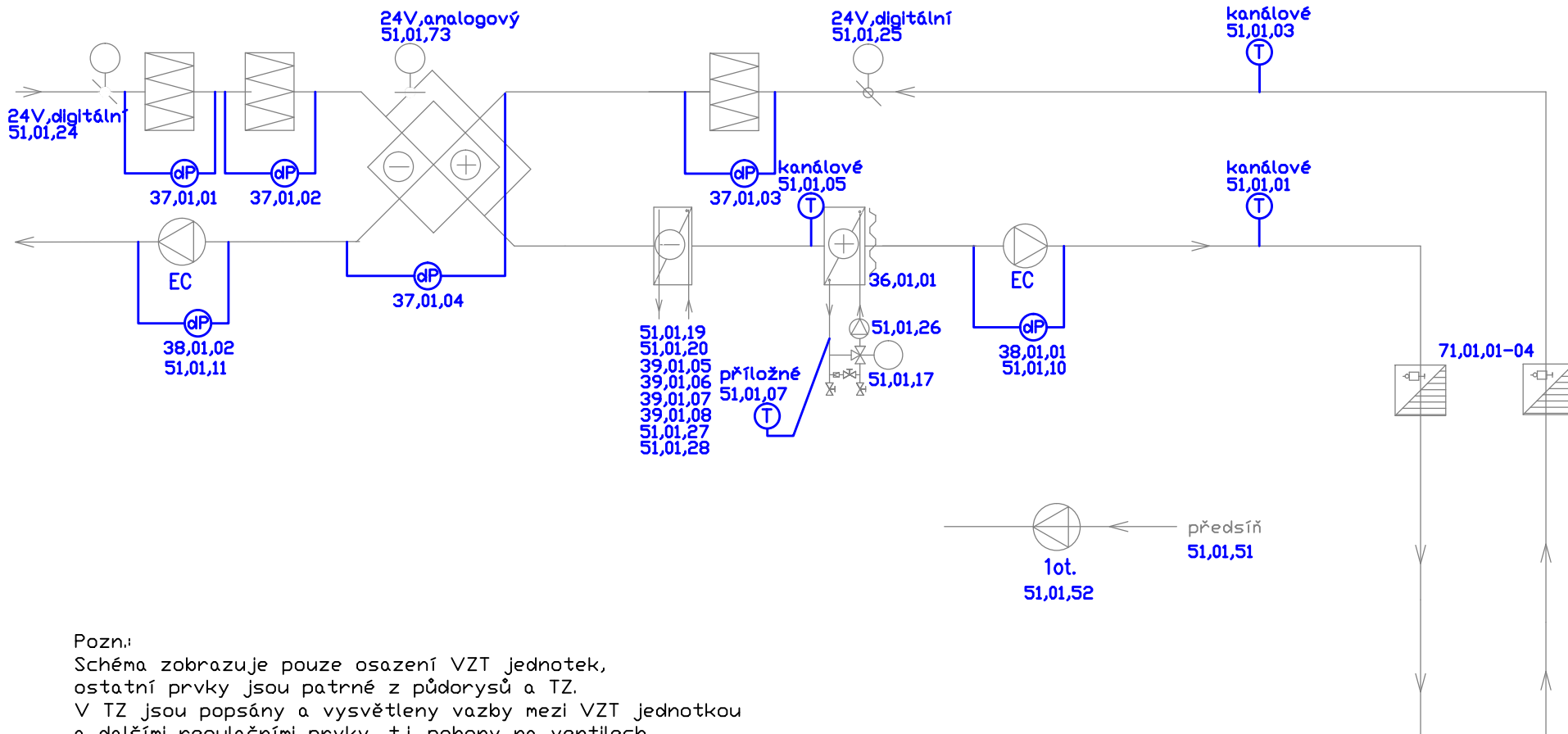


±0,000 = 239,6 m.n.m. Bpv

ARCHITEKT	ZODP.PROJEKTANT	PROJEKTANT	 STYLE STUDIO s.r.o. Újezd 2175/9a, 796 01 Prostějov IČ: 485 32 894 DIČ: CZ48532894	VÝTISK Č.
ING.ARCH.P.GOTTWALD	ROMAN VESELÝ	ING. PETR LYSICKÝ		
				
INVESTOR : Fakultní nemocnice Olomouc, I. P. Pavlova 185/6, 779 00 Olomouc				
MÍSTO STAVBY : parc.č. 132/97, 132/98, 132/99, 132/100, k.ú. Nová Ulice [710717], Olomouc				
AKCE :	STAVEBNÍ POVOLENÍ		FORMÁT	6 x A4
	Novostavba budovy "G"		STUPEŇ	DPS
	parc.č. 132/97, 132/98, 132/99, 132/100, k.ú. Nová Ulice [710717], Olomouc		ARCH. Č.	SS/2022/002/DPS
OBSAH :	D.1.4 TECHNIKA PROSTŘEDÍ STAVEB		DATUM	07/2022
	MĚŘENÍ A REGULACE		MĚŘÍTKO	Č. V.
	SCHÉMATA TECHNOLOGIÍ		---	D.1.4.5.03

VZT1 - Větrání čekáren a chodeb v 1.,2.,3.NP



Pozn.:

Schéma zobrazuje pouze osazení VZT jednotek, ostatní prvky jsou patrné z půdorysů a TZ.

V TZ jsou popsány a vysvětleny vazby mezi VZT jednotkou a dalšími regulačními prvky, tj. pohony na ventilech, regulačními klapkami, apod.

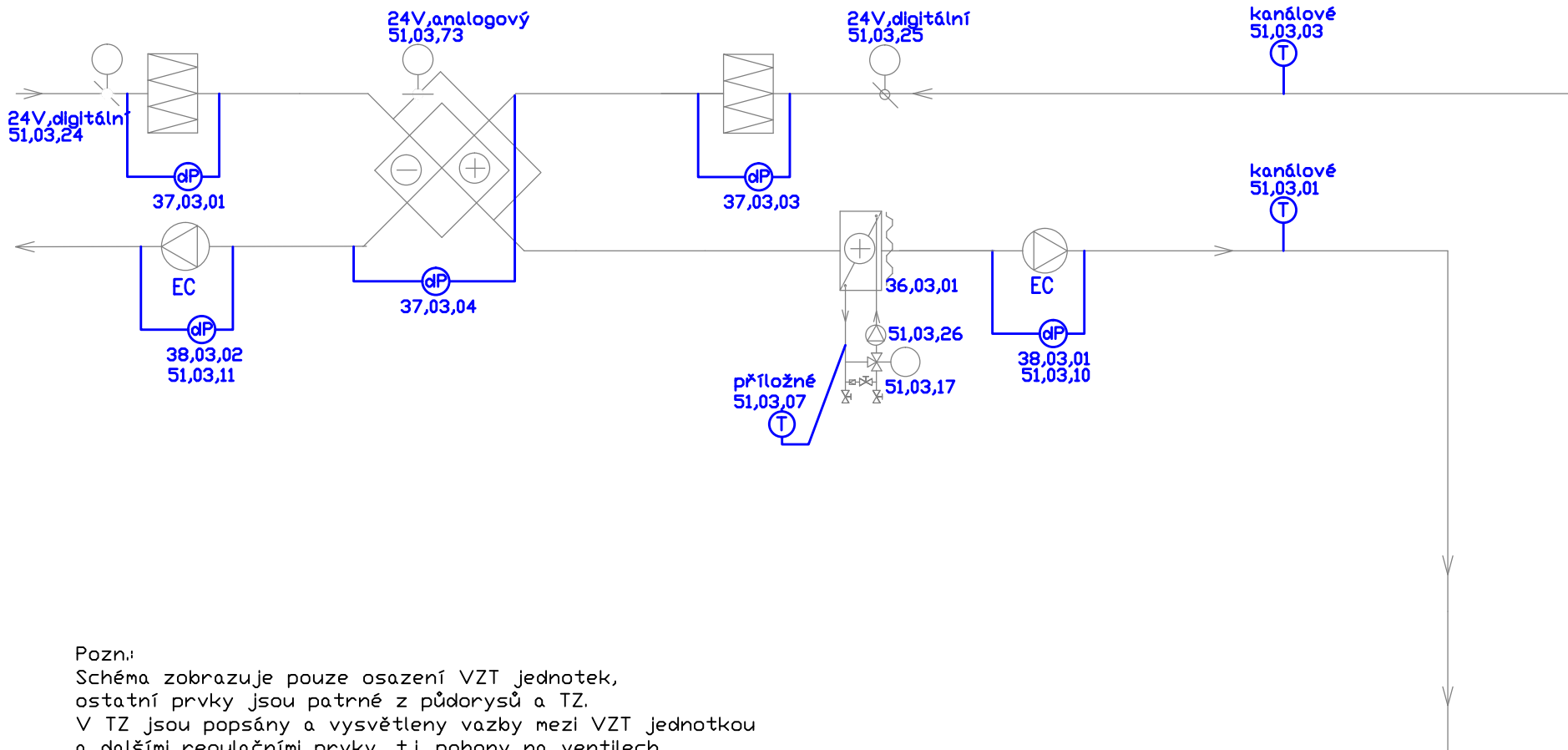
Při realizaci je

nutno držet se především Soupisu datových bodů, z něhož jsou jednotlivé prvky a jejich funkce jednoznačně identifikovatelné. Prvky náležící dané VZT jednotce mají ve svém číselném označení prostředním dvojčíslem určenou příslušnost ke konkrétní VZT jednotce.

1MS1

m.č. G002290

VZT3 - Větrání šaten v 1.NP



Pozn.:

Schéma zobrazuje pouze osazení VZT jednotek, ostatní prvky jsou patrné z půdorysů a TZ.

V TZ jsou popsány a vysvětleny vazby mezi VZT jednotkou a dalšími regulačními prvky, tj. pohony na ventilech, regulačními klapkami, apod.

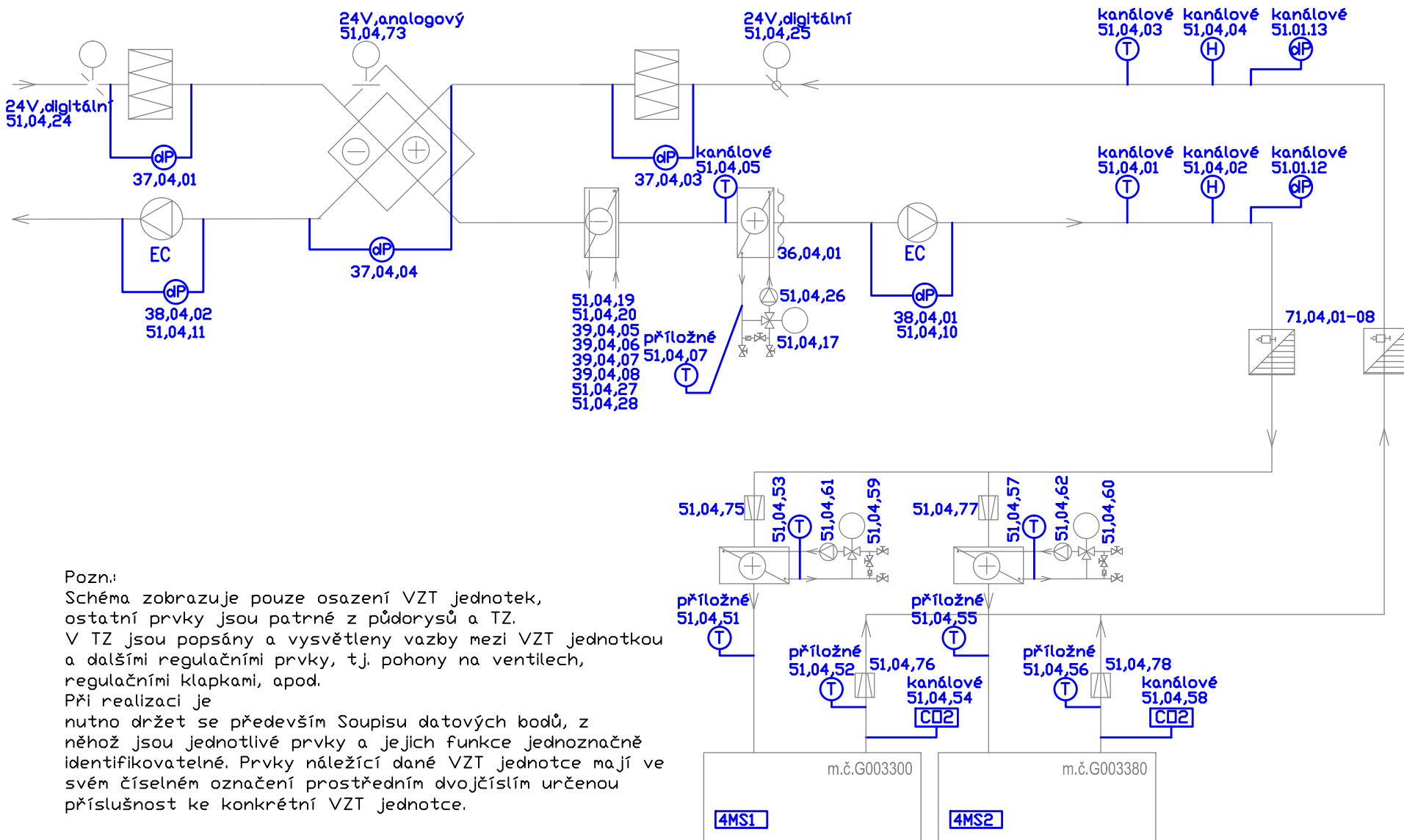
Při realizaci je

nutno držet se především Soupisu datových bodů, z něhož jsou jednotlivé prvky a jejich funkce jednoznačně identifikovatelné. Prvky náležící dané VZT jednotce mají ve svém číselném označení prostředním dvojčíslem určenou příslušnost ke konkrétní VZT jednotce.

3MS1

m.č. G001450

VZT4 - Větrání učeben v 3.NP



Pozn.:

Schéma zobrazuje pouze osazení VZT jednotek, ostatní prvky jsou patrné z půdorysů a TZ.

V TZ jsou popsány a vysvětleny vazby mezi VZT jednotkou a dalšími regulačními prvky, tj. pohony na ventilech, regulačními klapkami, apod.

Při realizaci je

nutno držet se především Soupisu datových bodů, z něhož jsou jednotlivé prvky a jejich funkce jednoznačně identifikovatelné. Prvky náležící dané VZT jednotce mají ve svém číselném označení prostředním dvojčíslem určenou příslušnost ke konkrétní VZT jednotce.

VZT5 - Větrání technické místnosti v 4.NP



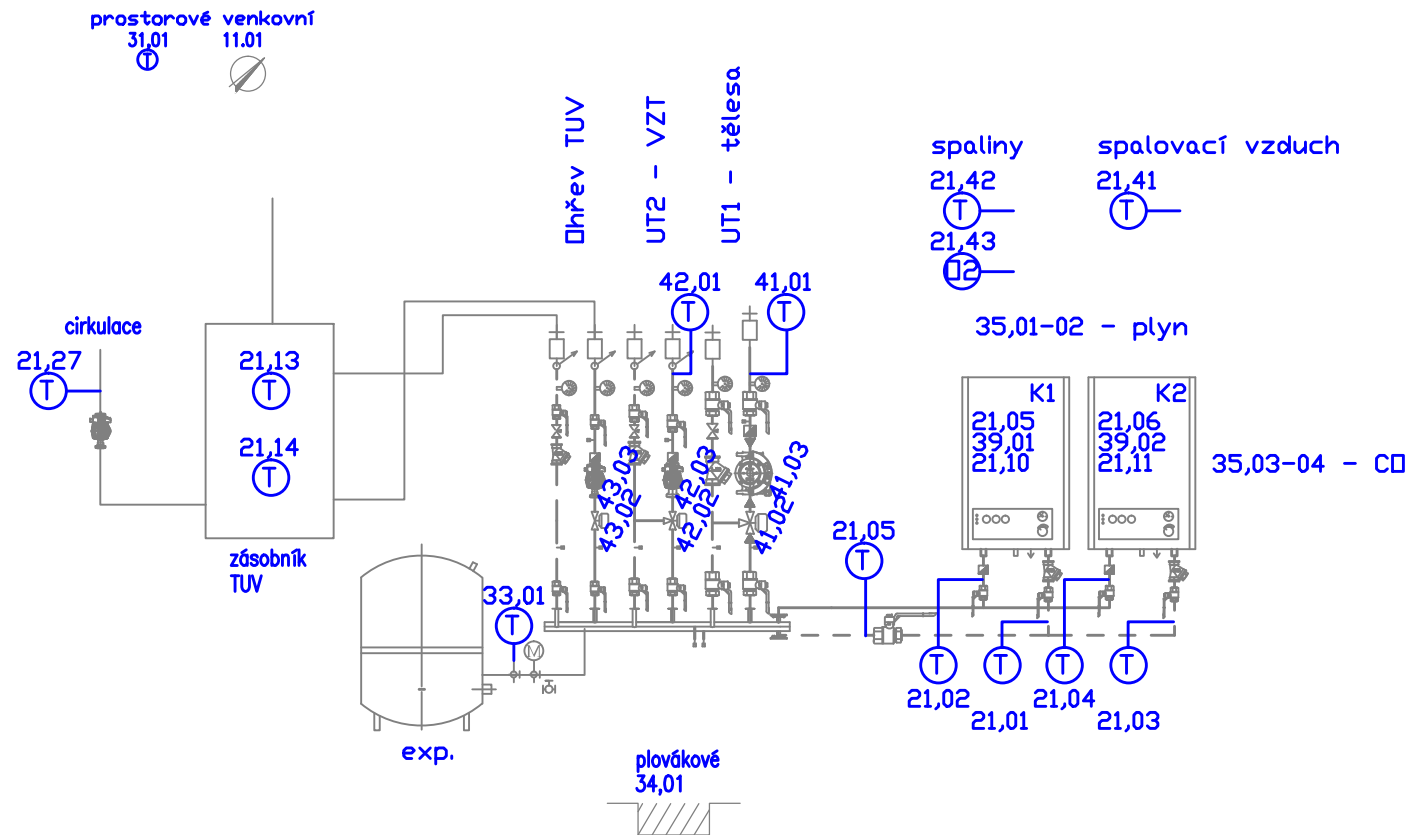
VZT2a - Větrání ERO v 1.NP



VZT2b - Větrání RPO v 1.NP



Kotelna



Pozn.:

Schéma zobrazuje pouze osazení prvků kotelny.

V TZ jsou popsány a vysvětleny vazby mezi UT a dalšími regulačními prvky.

Při realizaci je

nutno držet se především Soupisu datových bodů, z něhož jsou jednotlivé prvky a jejich funkce jednoznačně identifikovatelné.