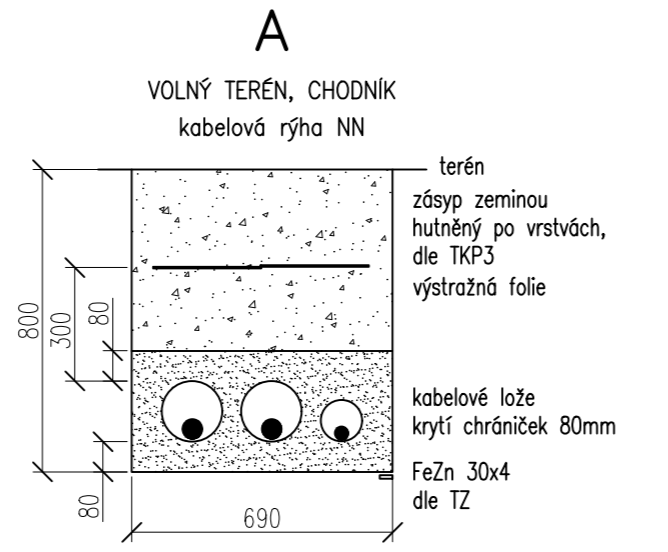


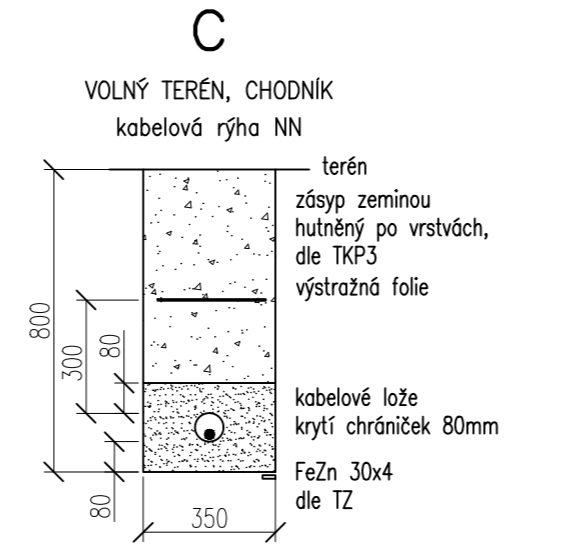
VZOROVÉ ŘEZY, M1:20

PRO ULOŽENÍ KABELŮ, SOUBĚHY A KRÍŽENÍ S JINÝMI SÍTĚMI PLATÍ ČSN 73 6005 "PROSTOROVÉ USPOŘÁDÁNÍ SÍTÍ"

Nejmenší dovol. vzdálenosti (cm)	KABELY		PLYN		VODOVOD, POTRUBÍ	TEP. SÍTĚ	STOKY	
	NN <1kV	VN <35kV	SLP	<5 kPa				<0,4 MPa
VODOROVNĚ-SOUBĚH	5	20	10-20	40	60	40	30	50
SVISLĚ-KRÍŽENÍ	5	20	10-30	10	10	20-40	30	30
VODOROVNĚ-SOUBĚH	20	20	20-40	40	60	40	100	50
SVISLĚ-KRÍŽENÍ	20	20	15-80	10	20	20-40	50	50

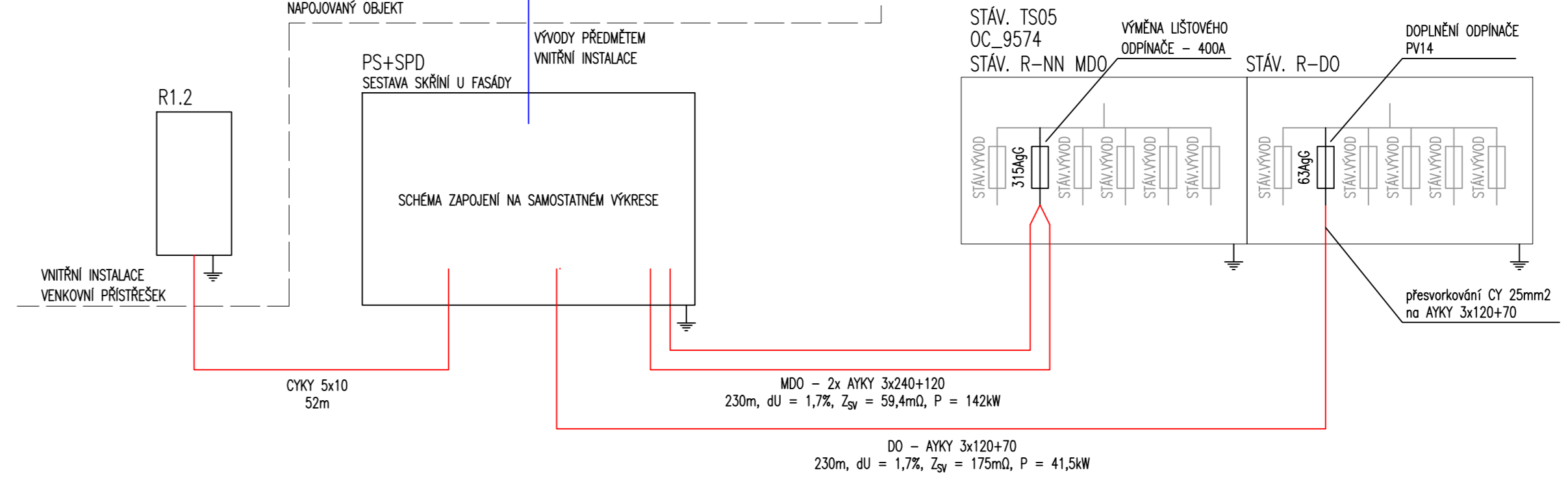


KABEL NN
2x korugovaná chránička d160mm
2x kabel NN AYKY 3x240+120 – MDO
1x korugovaná chránička d110mm
1x kabel NN AYKY 3x120+70 – DO



KABEL NN
1x korugovaná chránička d75mm
1x kabel NN CYKY 5x6

SCHÉMA JIŠTĚNÍ



POZNÁMKA
VÝŠKOVÝ SYSTÉM: Balt p.v.
SOUŘADNICOVÝ SYSTÉM: S-JTSK
KATASTRÁLNÍ ÚZEMÍ: Nová Ulice [710717]
STÁVAJÍCÍ SÍTĚ JSOU ZAKRESLENY DLE POSKYTNUTÝCH PODKLADŮ, PŘED ZAPOČETÍM PRACÍ JE NUTNÉ JE VYTÝČIT
PŘI ZHOTOVOVÁNÍ MUSÍ BÝT RESPEKTOVÁNY VŠECHNY PODMÍNKY DOTČENÝCH SPRÁVCŮ, VLASTNÍKŮ A ORGÁNŮ

NAPĚŤOVÁ SOUSTAVA: 3+PEN, AC, 50Hz, 0,4/0,23kV/TN-C
OCHRANA DLE ČSN 33 2000-4-41 ed.2: AUTOMATICKÝM ODPOJENÍM OD ZDROJE ±0,000 = 239,6 m.n.m. Bpv

ARCHITEKT ING.ARCH.P.GOTTWALD	ZODP.PROJEKTANT ING.P.HAVLENA	PROJEKTANT ING.P.HAVLENA	 STYLE STUDIO s.r.o. Újezd 2175/9a, 796 01 Prostějov IČ: 485 32 894 DIČ: CZ48532894	VÝTIŠK Č.
INVESTOR : Fakultní nemocnice Olomouc, I. P. Pavlova 185/6, 779 00 Olomouc	MÍSTO STAVBY : parc.č. 132/97, 132/98, 132/99, 132/100, k.ú. Nová Ulice [710717], Olomouc	AKCE : STAVEBNÍ POVOLENÍ Novostavba budovy "G" parc.č. 132/97, 132/98, 132/99, 132/100, k.ú. Nová Ulice [710717], Olomouc		OBSAH : SO 05 Připojka NN SITUACE