

VLASTNOSTI ROZVADĚČE

-termosep/termoplast, sestava rozvaděčů pro vnější použití
-samostatně stojící pilíře, ev. pro osazení do výklenku ve stěně, obložky pro uložení do hořlavé izolace
-typ I P 44/20C
-jmenovité napětí 400V AC/50 Hz

Navrhované rozměry, vč. základového dílu:

MDO:

Skříň pojistek a přepětové ochrany
- 780 x 2135 x 250 mm (ŠxVxH)

DO+SPD:

Skříň s přístrojovým vybavením
- 780 x 2135 x 250 mm (ŠxVxH)

Celkový rozměr sestavy 1560 x 2135 x 250 mm (ŠxVxH) - pilíře vč. podstavce a základového dílu.

V případě skříňi do výklenku výška 940mm.

Spodní hrana dvířek 600mm nad finálním terénem.

Rozměry se odlišovat lišit dle konkrétního zvoleného dodavatele skříňe.

VÝKONOVÁ BILANCE

PI=dle PD vnitřní instalace

Ps=dle PD vnitřní instalace

In=400A MDO

In=120A DO

Ik < 10 kA

Ip < 10 kA


OSTATNÍ

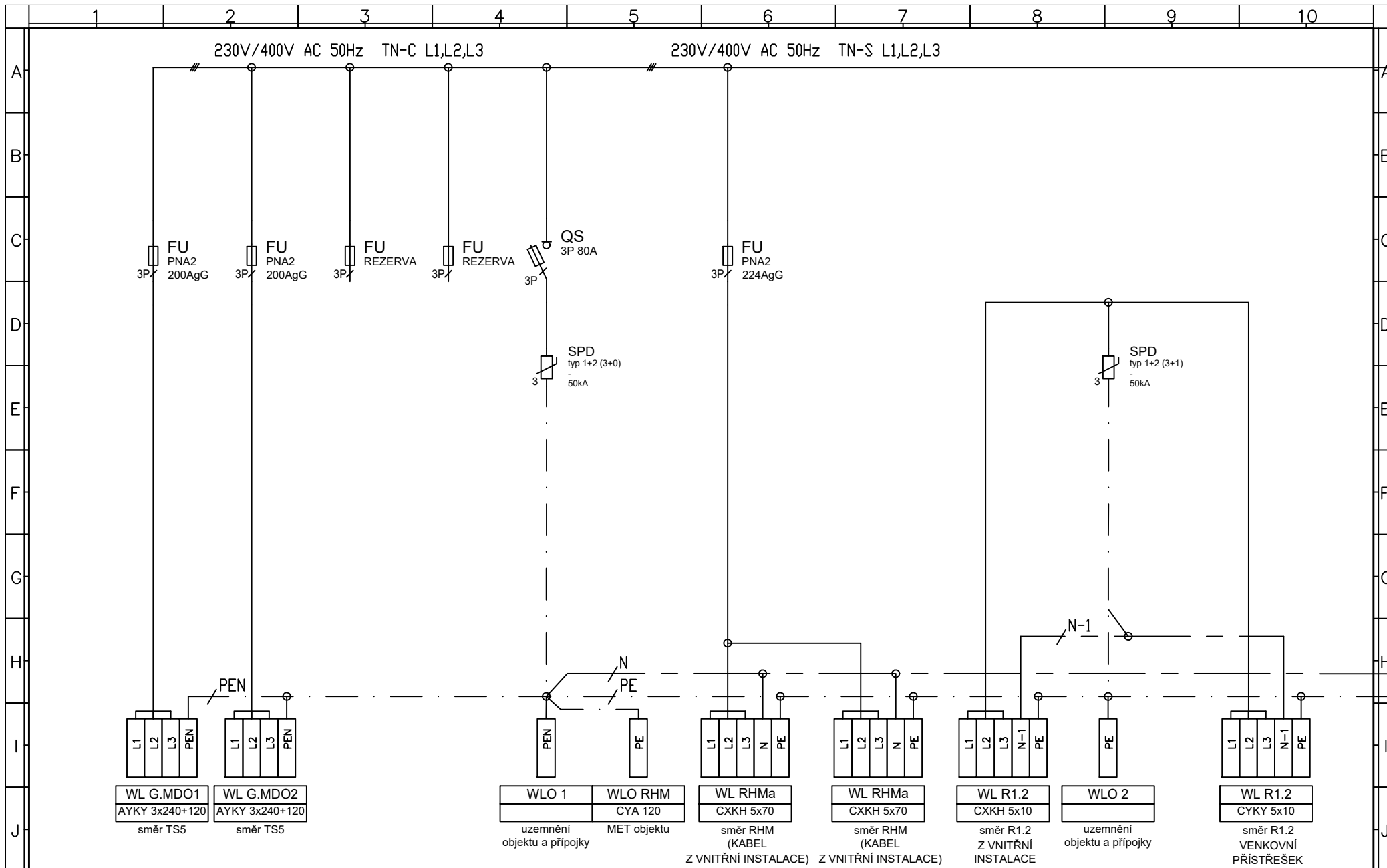
přívod: spodem

vývod: spodem

ochrana: Automatické odpojení od zdroje v případě poruchy dle ČSN 33 2000-4-41 ed.2 a ČSN EN 61140 ed.2

±0,000 = 239,6 m.n.m. Bpv

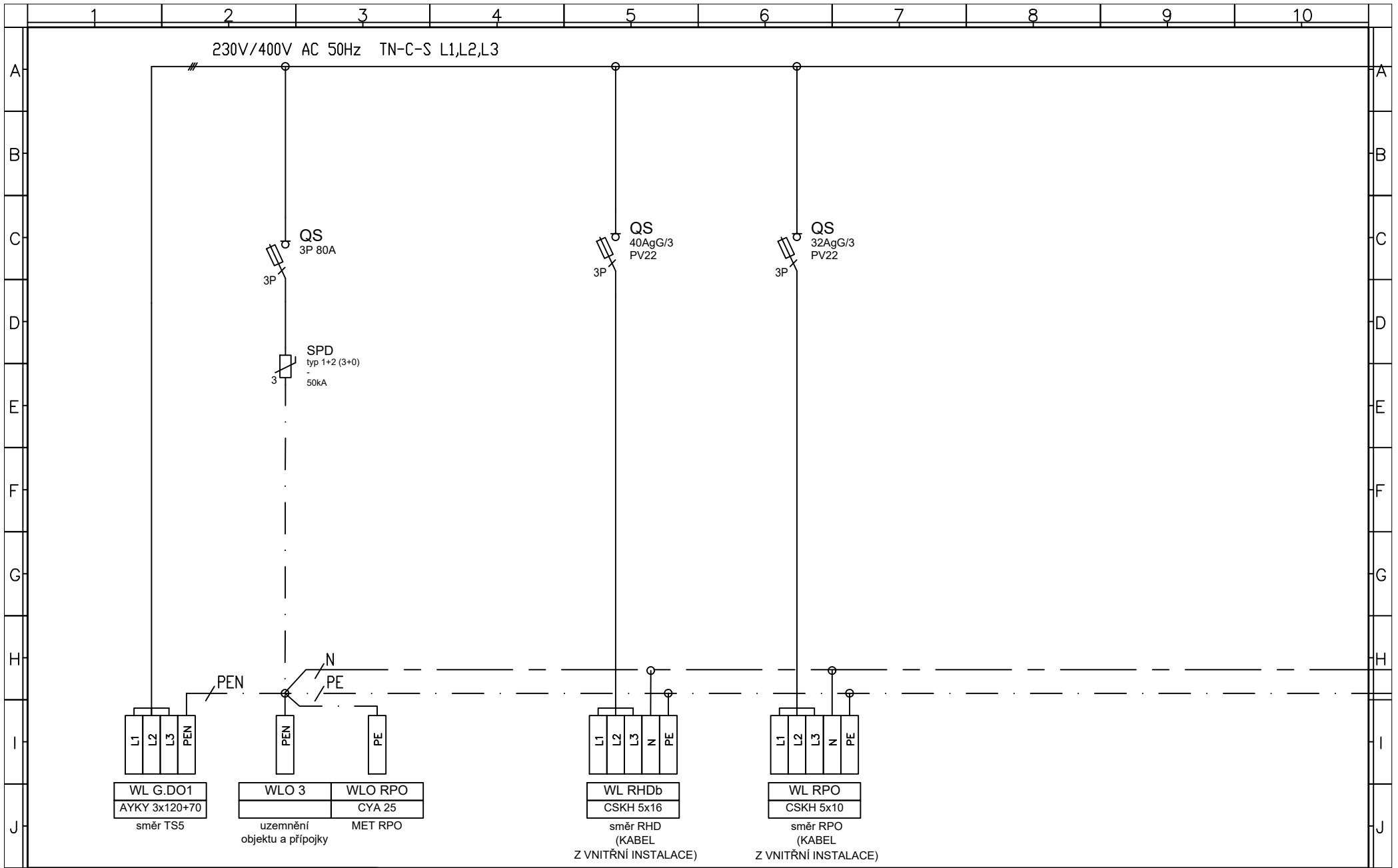
ARCHITEKT	ZODP.PROJEKTANT	PROJEKTANT	 STYLE STUDIO s.r.o. Újezd 2175/9a, 796 01 Prostějov IČ: 485 32 894 DIČ: CZ48532894	VÝTISK Č.
ING.ARCH.P.GOTTWALD	ING.P.HAVLENA	ING. P.HAVLENA, <i>Havlena</i>		
<i>Gottwald</i>	<i>Havlena</i>	<i>Havlena</i>		
INVESTOR :	Fakultní nemocnice Olomouc, I. P. Pavlova 185/6, 779 00 Olomouc			
MÍSTO STAVBY :	parc.č. 132/97, 132/98, 132/99, 132/100, k.ú. Nová Ulice [710717], Olomouc			
AKCE :	STAVEBNÍ POVOLENÍ Novostavba budovy "G"			FORMÁT 6x A4
	parc.č. 132/97, 132/98, 132/99, 132/100, k.ú. Nová Ulice [710717], Olomouc			STUPĚŇ DSPS
OBSAH :	SO 05 Přípojka NN SCHÉMA ROZVADĚČE			ARCH. Č. SS/2022/002/UR+SP
				DATUM 02/2022
				MĚŘÍTKO Č. V. 03



MDO

Stupeň:	Projekt:	=
Projektant:		+
Vypracoval:	Název výkresu:	Číslo výkresu:
Datum:		List: 2/3
		Příloha:

Index	Změna	Datum	Jméno



DO

Stupeň:

Projektant:

Vypracoval:

Datum:

Projekt:

Název výkresu:

Číslo výkresu:

=

+

List: 3/3

Příloha:

Index	Změna	Datum	Jméno