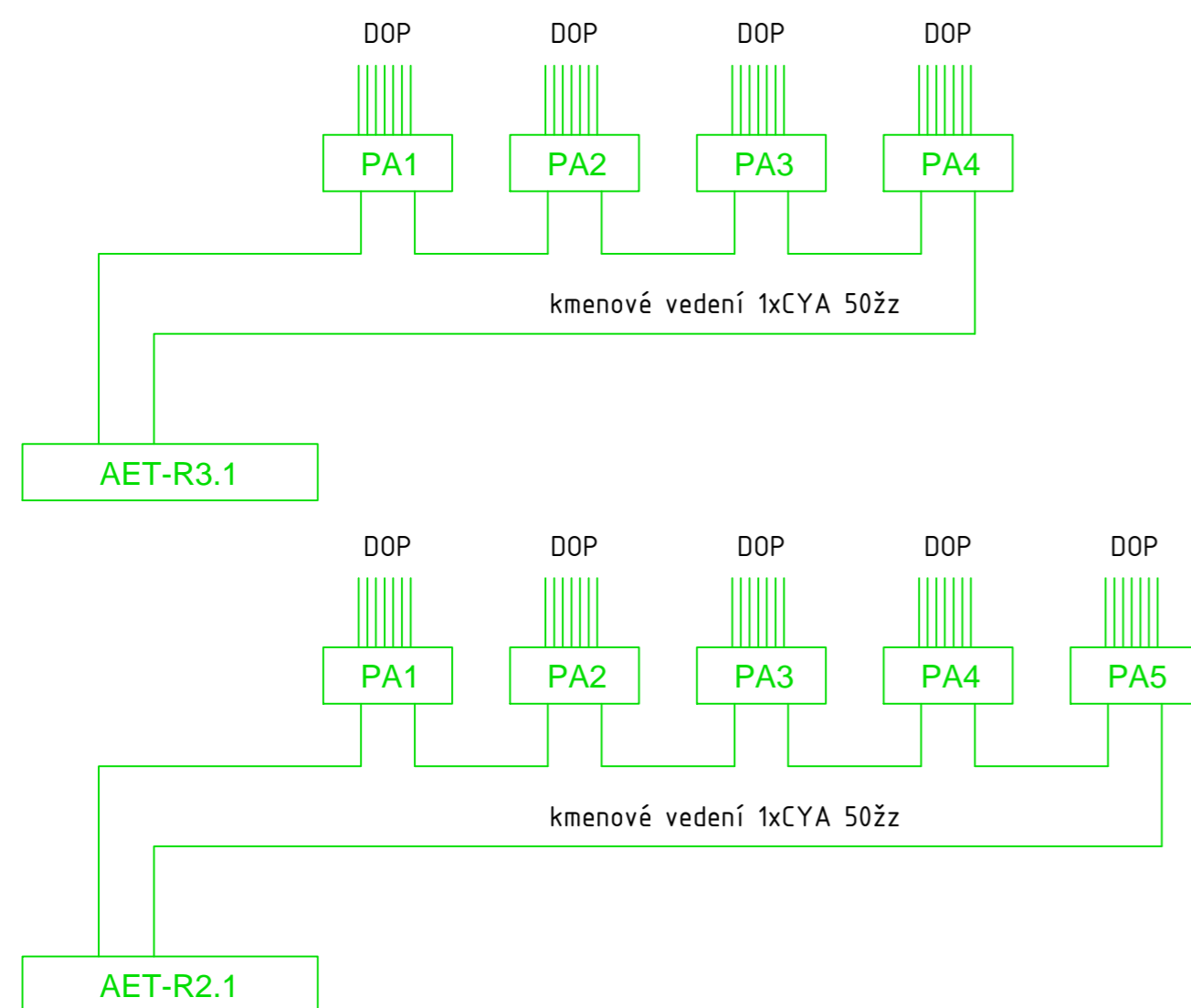


SCHÉMA DOPLŇUJÍCÍHO OCHRANNÉHO POSPOJOVÁNÍ TOTO SCHÉMA NAVAZUJE NA VÝKRESY PŮDORYSŮ - ČÁST POSPOJOVÁNÍ

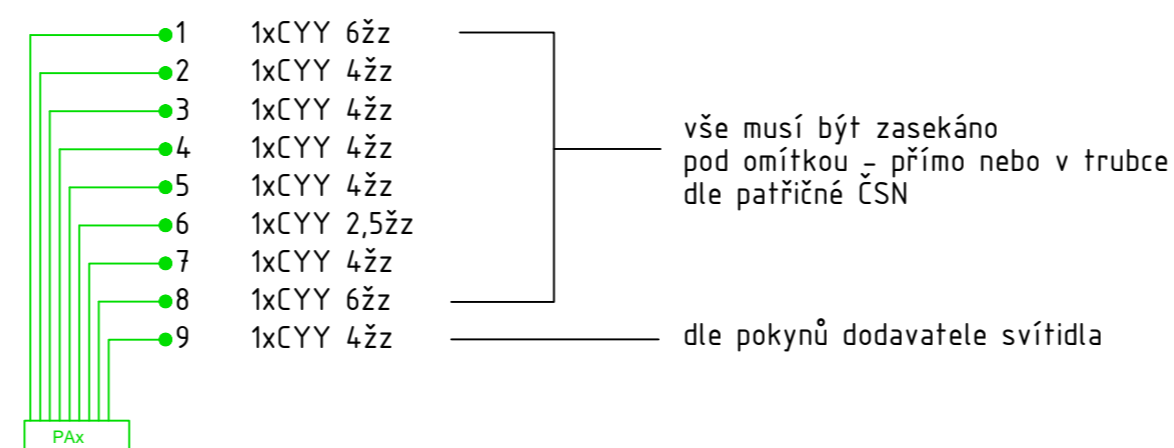


LEGENDA DOP DOP (DOPLŇUJÍCÍ OCHRANNÉ POSPOJOVÁNÍ)

- 1 Antistatická podlaha
- 2 Trvale vodivé části a konstrukce větší než 0,02m², zárubně oken a dveří, žlaby, konstrukce dvojité podlahy, podhledu, ostatní
- 3 Vodivé části vzduchotechniky
- 4 Vodivé vodovodní potrubí a její součásti
- 5 Vodivé části vytápění
- 6 Ochranný kolík zásuvek
- 7 Funkční uzemňovací bod (svorka)
- 8 Rampa/stativ
- 9 Vyšetřovací svítidlo

PAx Hlavní přípojnice DOP

LEGENDA PRŮŘEZŮ VODIČŮ DOP



ARCHITEKT ING.ARCH.P.GOTTWALD	ZODP.PROJEKTANT ING. FILIP KOCIÁN	PROJEKTANT ING. FILIP KOCIÁN	 STYLE STUDIO s.r.o. Újezd 2175/9a, 796 01 Prostějov IČ: 485 32 894 DIČ: CZ48532894	VYTISK Č.
INVESTOR : Fakultní nemocnice Olomouc, I.P.Pavlova 185/6, 77900 Olomouc MÍSTO STAVBY : Olomouc Nová Ulice				FORMÁT
AKCE : Novostavba budovy "G" parc.č. 132/97, 132/98, 132/99, 132/100 k.ú. Nová Ulice, Olomouc			STUPEŇ	ZSPD + DSPS
OBSAH : D.1.4.6 - silnoproudá elektrotechnika Schéma doplňujícího pospojování			ARCH. Č.	SS/2022/007/SP+DPS
			DATUM	02/2023
			MĚŘÍTKO	Č. V. 13