

- Výstupy kopletu 1400/4 - 4.NP
- 1420 - 4MR1 - A_G004030
 - 1421 - výhled - A_G004020
 - 1422 - Světelný - A_G004020
 - 1424 - VZT - rezerva - A_G004030
 - 1426 - FVE - rozvaděč střecha 4.NP
 - 1427 - odpojení AV posluhářů - R3.1
 - 1428 - rezerva
 - 1429 - rezerva
 - 1430 - rezerva
 - 1431 - rezerva
 - 1432 - rezerva
 - 1433 - rezerva
- Výstupy kopletu 1400/5 - 4.NP
- 1432 - střena 4.NP A_G004030
 - 1433 - rezerva
- Vstup:
- 1409 - Porucha ZD2 AC 230V - A_G004030
 - 1410 - Porucha ZD2 AKU - A_G004030
 - 1411 - 4MR1 - Měky A_G004030
 - 1412 - rezerva - A_G004030

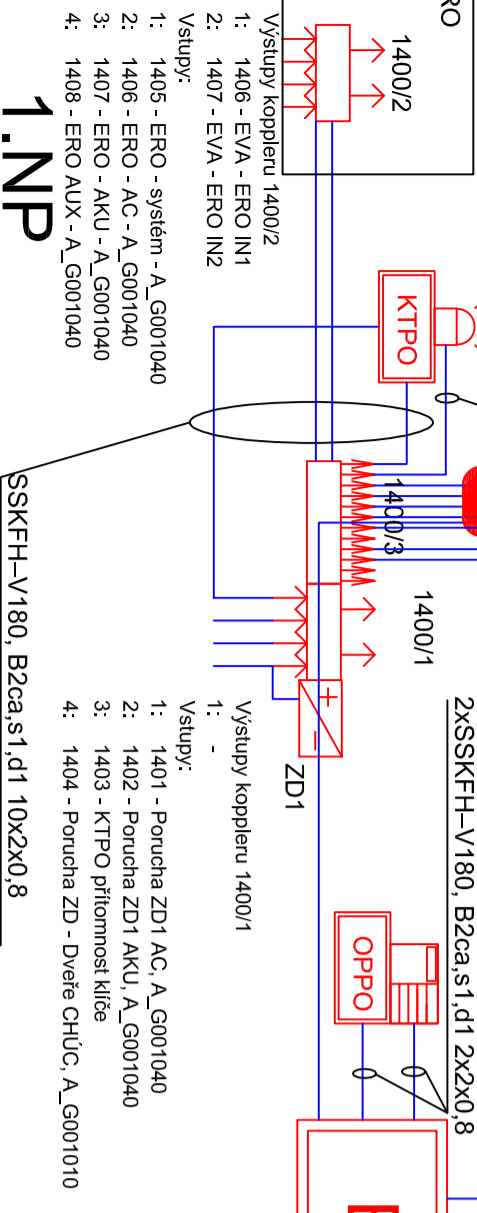
- Výstupy kopletu 1400/4 - 4.NP
- 1423 - EKV - A_G003280
 - 1425 - 3MR1 - rezerva - A_G003270

3.NP

- Výstupy kopletu 1400/3 - 2.NP
- 1415 - Ovládní posuvných dveří 2.NP
 - 1416 - Ovládní rolety č.1 karnotéka
 - 1417 - Ovládní rolety č.2 karnotéka
 - 1418 - rezerva
 - 1419 - rezerva
 - 1420 - rezerva

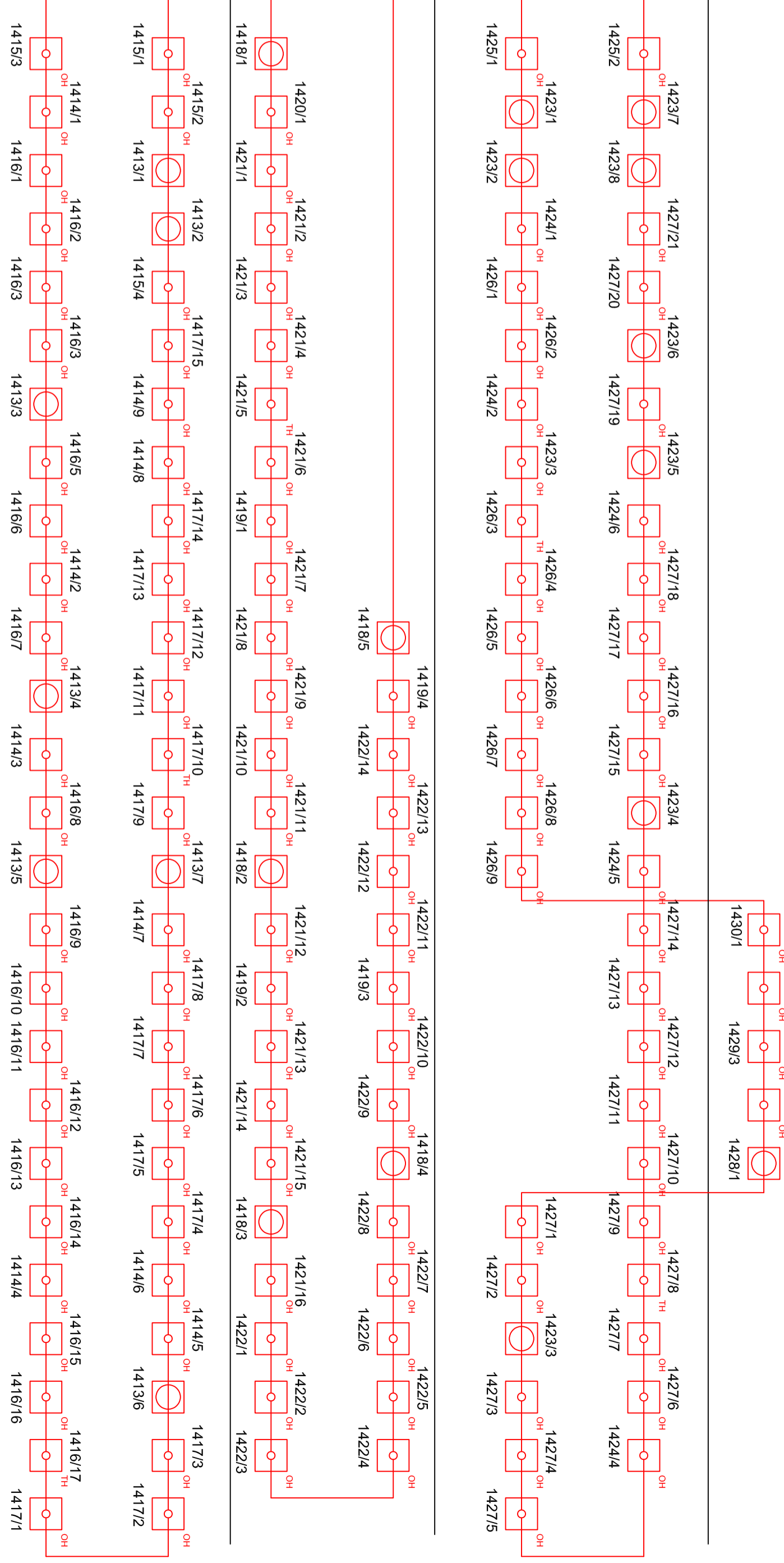
2.NP

- Výstupy kopletu 1400/3 - 1.NP
- 1408 - maják
 - 1409 - KTRPO
 - 1410 - 1MR1
 - 1411 - Ověření dveří do CHUC
 - 1412 - rezerva
 - 1413 - uzavření klapek do RPO
 - 1414 - rezerva



1.NP

optická síť ústředna EPS
podzemní vedení - viz situace



LEGENDA EPS:

- EPS ústředna
- KTRPO
- Obslužný panel požární ochrany
- Tablo EPS
- Napájecí zdroj
- Sřena
- Maják
- Tlačítkový hlásič
- Opticko-kouřový hlásič
- Termodiferenciální hlásič
- Reléová skříň 4in 2out
- Reléová skříň 12out
- 1x2x0,8 kabel pro linky EPS BZCaS1d1 - kruhová sběrnice
- SSKFH-V180, BZca s1, d1 2x2x0,8 - funkční kruhová sběrnice, ovládní

ARCHITEKT	ZODP.PROJEKTANT	PROJEKTANT	VÝTIŠK.Č.
ING.ARCH.P.GOTTWALD	Roman Sedláč	Zbyněk Králky	
INVESTOR:	Fakultní nemocnice Olomouc	L. P. Pavlova 188/6, 779 00 Olomouc	STYLE STUDIO s.r.o. Újezd 217/9a, 796 01 Pohořelov IČ: 485 32 894 DIČ: CZ48532894
MÍSTO STAVBY:	parc.č.132/97,132/99,132/100,132/120,s1.2252, k.ú. Nová Ulice [710717], Olomouc		
AKCE:	DOKUMENTACE SKUTEČNÉHO PROVEDENÍ STAVBY	Novostavba budovy "C"	FORMÁT
			4xA4
			STUPĚN
			DSPS
OBSAH:	D.1.4.7 Elektronická sběrnice		DATUM
	Schéma EPS		05/2023
			MĚŘÍTKO
			Č. V. D.1.4.7-13

±0,000 = 239,6 m.n.m. Bpv