

**LEGENDA POTRUBÍ:**

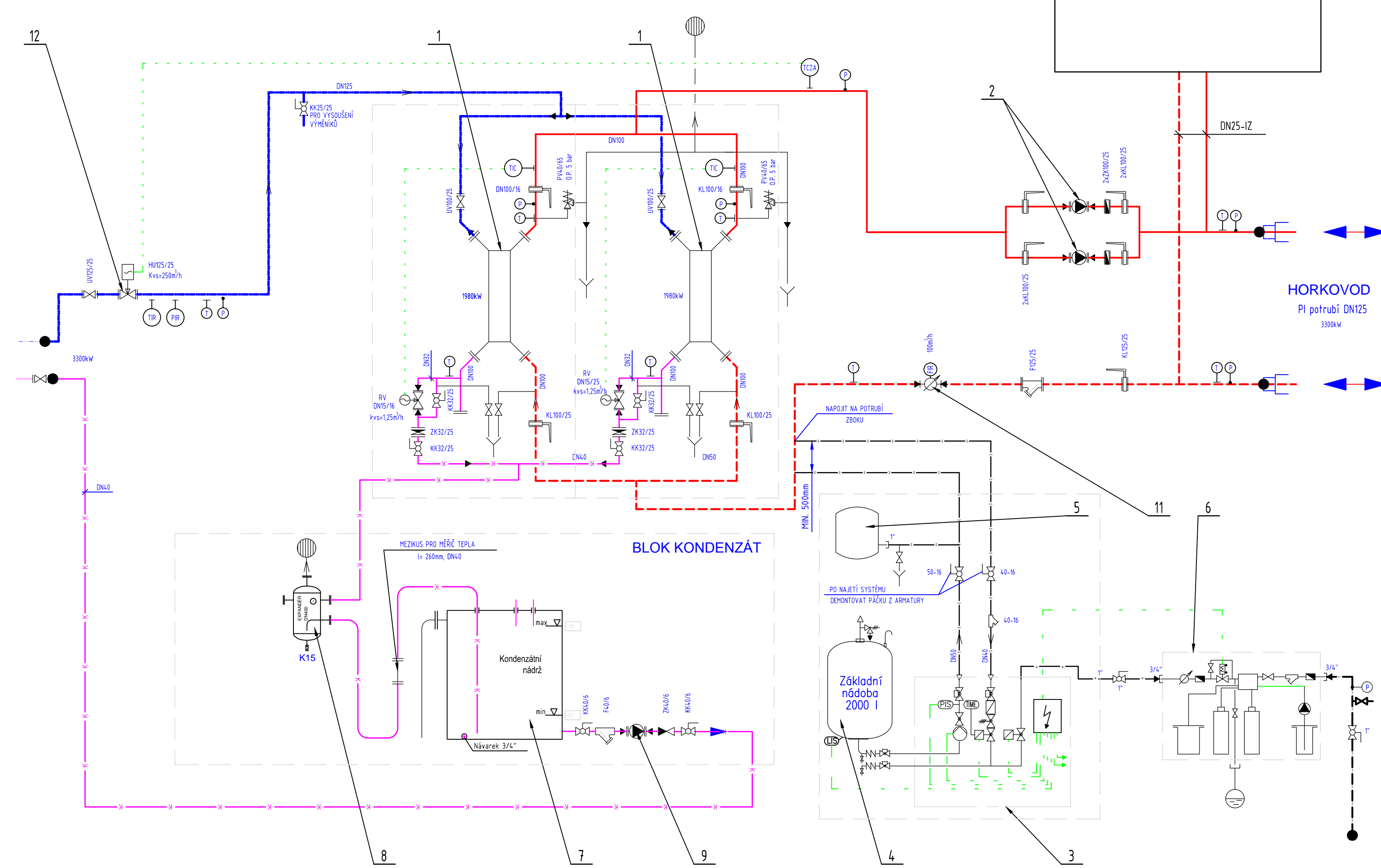
- PÁRA O PŘETLAKU 0,9MPa, 190°C
- KONDENZÁT
- PŘÍVODNÍ VODA ÚT PŘÍMĚR - okruh C2T horkovod ziminí 125°C / letní 80°C
- - - VRATNÁ VODA ÚT PŘÍMĚR - okruh C2T horkovod ziminí 65°C / letní 60°C
- EXPANZNÍ POTRUBÍ
- - - PITNÁ VODA 10°C
- - - UPRAVENÁ DOPLŇOVACÍ VODA
- MÍSTO NÁPOJENÍ - HRANICE DODÁVKY

**LEGENDA ARMATUR:**

- UZAVÍRACÍ KULOVÝ KOHOUT (ZÁVITOVÝ, PŘÍVAŘOVACÍ)
- MEZPŘÍRUBOVÁ UZAVÍRACÍ KLAPKA (PÁKA, ŠNEKOVÝ PŘEVOD)
- REGULÁČNÍ VENTIL SE SERVOPOH., UZAVÍRACÍ KULOVÝ KOHOUT SE SERVOPOH. S HAVARIJNÍ FUNKCÍ
- REGULÁČNÍ VENTIL SE SERVOPOH. S HAVARIJNÍ FUNKCÍ
- ZPĚTNÝ VENTIL UZAVÍRACÍ
- ZPĚTNÝ VENTIL MEZPŘÍRUBOVÝ
- ZPĚTNÁ KLAPKA
- POJISTNÝ VENTIL S UVEDENÝM OTEV. PŘETLAKEM
- FILTR DO POTRUBÍ (PŘÍRUBOVÝ)
- UZAVÍRACÍ VENTIL
- ODKALOVÁČE SPIROTECH
- PLŇNÍČI A VYPOUŠTĚČI KOHOUT
- ODVZDUŠŇOVACÍ NÁDOBA DN80 + KULOVÝ KOHOUT 1/2"
- ODVÁŽEČ KONDENZÁTU SE ZPĚTNOU KLAPKOU
- VODOMĚR
- TLAKOMĚR, TEPLOMĚR

- OKRUHY MAŘ. T - TEPLOTA I - UKAZOVÁNÍ
- P - TLAK C - REGULATE
- L - HLADNA A - SIGNALIZACE
- O - TEPLO Z - BLOKÁŽ
- F - PRŮTOK

TLAKOVĚ NEZÁVISLÁ PŘEDÁVACÍ STANICE  
HORKÁ/TEPLÁ VODA O VÝKONU 100kW  
VIZ. VÝKRES Č.4. - SCHÉMA ZAPOJENÍ HORKOVODNÍ STANICE



**LEGENDA POZIC:**

POL.	NÁZEV	
1	VERTIKÁLNÍ SPIRÁLOVÝ VÝMĚNÍK Jad X 12.114.MF STA TEPLA PÁRA/HORKÁ VODA, 1980 kW	
2	OBĚHOVÉ ČERPADLO S REGULACÍ OTÁČEK GRUNDFOS NB 40-160/169, Q=28m³/h, H=12m	
3	DOPLŇOVACÍ A EXPANZNÍ ZAŘÍZENÍ REFLEX VARIOMAT 2-1/95	
4	ZÁKLADNÍ VYROVŇOVACÍ NÁDOBA 2000 l	
5	EXPANZNÍ NÁDOBA 300 LITRŮ, MAX. PROVOZNÍ PŘETLAK 600 kPa)	
6	BLOKOVÁ AUTOMATICKÁ ÚPRAVNA VODY AQUAPRODUKT AUV 200 D, 1320 l/h	
7	BEZTLAKÁ KONDENZÁTNÍ NÁDRŽ HRANATÁ 2,5 m³	
8	EXPANDÉR DN400	
9	KONDENZÁTNÍ ČERPADLO GRUNDFOS CR5-8A-FGJ-A-E-HQOE3X Q=5m³/h, H=40m	
10	TLAKOVĚ NEZÁVISLÁ PŘEDÁVACÍ STANICE HORKÁ/TEPLÁ VODA O VÝKONU 100kW	
11	MĚŘIČ TEPLA Qn=100m³/hod, DN100x360mm	dod. Dalkia
12	HAVARIJNÍ UZÁVĚR LDM HU223 HLI 1123 L1 40/220-125	

1	Rev.	Datum	Popis	Navrhl	Schválil	Podpis

Vypracoval Ing. Vladimír Skála	Schválil Ing. Marek Šulák	Ved. inž. projektu Jiří Švagera	
ÚSC : kraj Olomoucký	Mě.Ú. : Olomouc	Investor : Dalkia Česká republika, a.s.	
Stavba : Rekonstrukce rozvodů a stanic v areálu Fakultní nemocnice Olomouc			TENZA, a.s. Svatopetrská 7, 617 00 Brno
PS/SO	PS 01 VÝMĚNÍKOVÁ STANICE VST 04 PS 01.1 STROJNÍ ČÁST	Formát 6x A4	Měřítka -
Název výkresu TECHNOLOGICKÉ SCHÉMA VST 04 - parní stanice	Arch. č. Z13111-DSPS-D213-03 0	Datum 9/2013	Č. zakázky Z 13 111
	Rev. 3	Poř. č. 3	