



Ups.schmachtl.cz

ups@schmachtl.cz

SCHMACHTL
ELEKTROTECHNIKA - STROJIRENSTVI

Ze dne 26.08.2010

PROJEKT: FN Olomouc - Energocentrum

FN Olomouc

Pro

p.Zbořil Patrik

K rukám

I.P.Pavlova 6, Olomouc

Misto/Adresa

patrik.zboril@fnol.cz

E-MAIL / FAX

SCHMACHTL CZ spol. s r.o.

Od

Martin Haltuf

Váše kontaktní osoba

257 22 Vestec, Vídeňská 185

Adresa

+420 244 001 586 ,725/032210

Telefon

martin.haltuf@schmachtl.cz

E-MAIL

WIEN- LINZ- GRAZ- INNSBRUCK- PRAHA- ZLÍN- BRATISLAVA



Projekt : FN Olomouc- Energocentrum
Zadání : dynamická UPS 2x500kVA

Vážený pane Zbořil,

děkujeme za Vaší poptávku a dovoluujeme si dle našich obchodních podmínek a podmínek elektrotechnického průmyslu České republiky nabídnout:

Cena je uvedena: v Eurech

Platba: dle dohody

Dodací lhůta: cca. 5-7 měsíců

Záruční doba: 12 měsíců od uvedení zařízení do provozu, avšak maximálně 15 měsíců od dodání zařízení

Platnost: Nabídka platí po dobu 90 dnů,

Doufáme, že naše nabídka splní Vaše očekávání. Pro další informace jsme Vám kdykoliv k dispozici.

S přátelským pozdravem

Martin Haltuf

SCHMACHTL spol. s r.o.

Vídeňská 185

CZ-252 42 Vestec

Tel.: +420 244 001 586

Fax.: +420 244 910 700

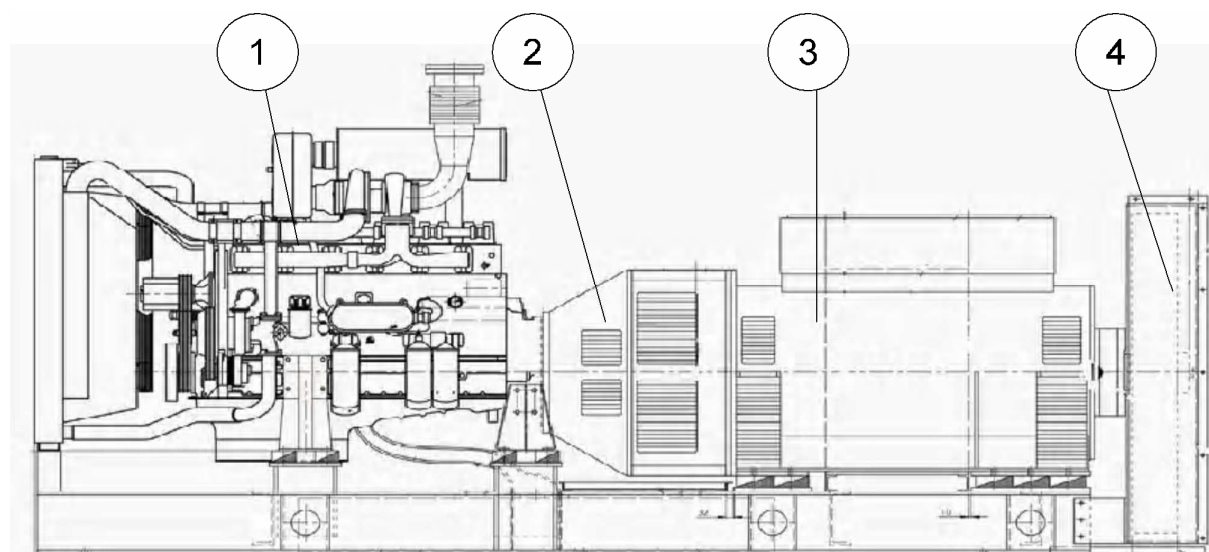
<mailto:martin.haltuf@schmachtl.cz>

<http://ups.schmachtl.cz>



DUPS 500kVA

Výrobce	HITZINGER(AT)
Typ	NBDK 1/10 – 500
Vstup	
vstupní napětí	360 - 440 V
vstupní frekvence	50 Hz
power factor	>0,95
potlačení vyšších harmonických	>97%
Výstup	
výstup.výkon	500 kVA
výstup.napětí	400/231V
power factor	0,8
zkratový proud	12-17násobek/In
MTBF(střední doba mezi poruchami)	>1,000.000
účinnost	95,3%



- 1) dieselagregát
- 2) elektromagnetická spojka
- 3) synchronní generátor
- 4) setrvačnik



Cenový návrh v Eurech :

typ soustrojí	NBDK 1/10 – 500
Rozměry d x š x v	6100 x 1200 x 1890
Rozměr stroj. d x š x v	9000 x 5600 x 3200
CENA soustrojí	<u>331.760,-€ /ks</u>
Uvedené ceny obsahují tlumivku, rozvaděč a dvoudenní zkušební provoz v Rakousku	

Ceny neobsahují : Montážní materiál, vyvedení výfuku, VZT, instalaci, palivo, uvedení do provozu a zkušební zátěž.

