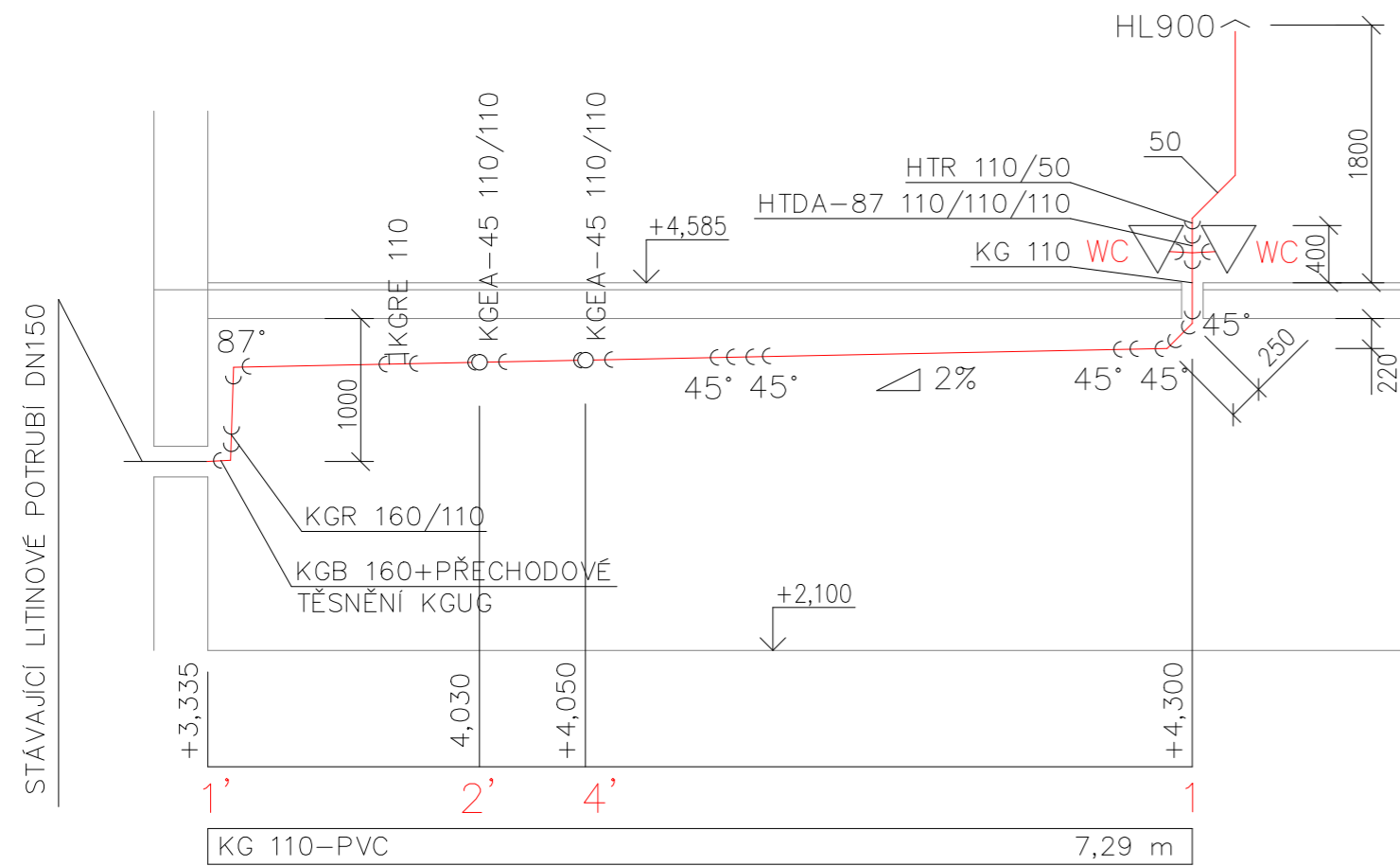
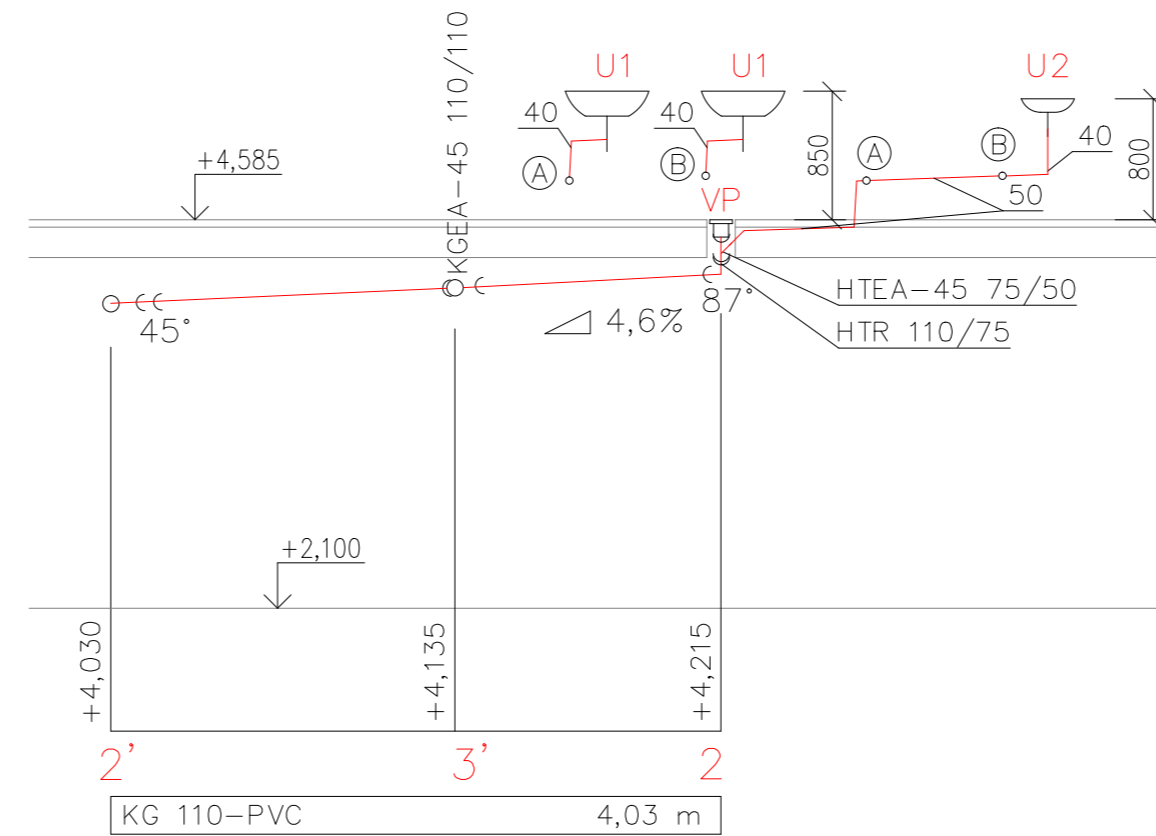


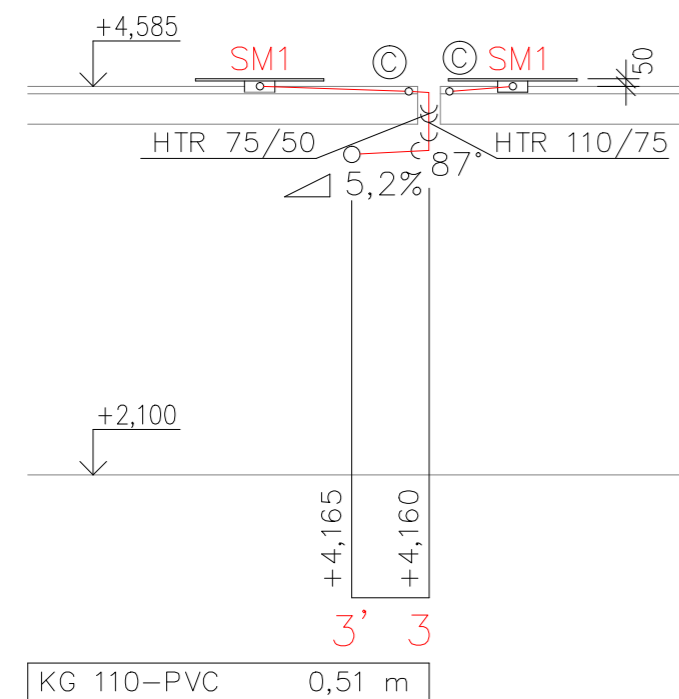
ŘEZ 1-1'



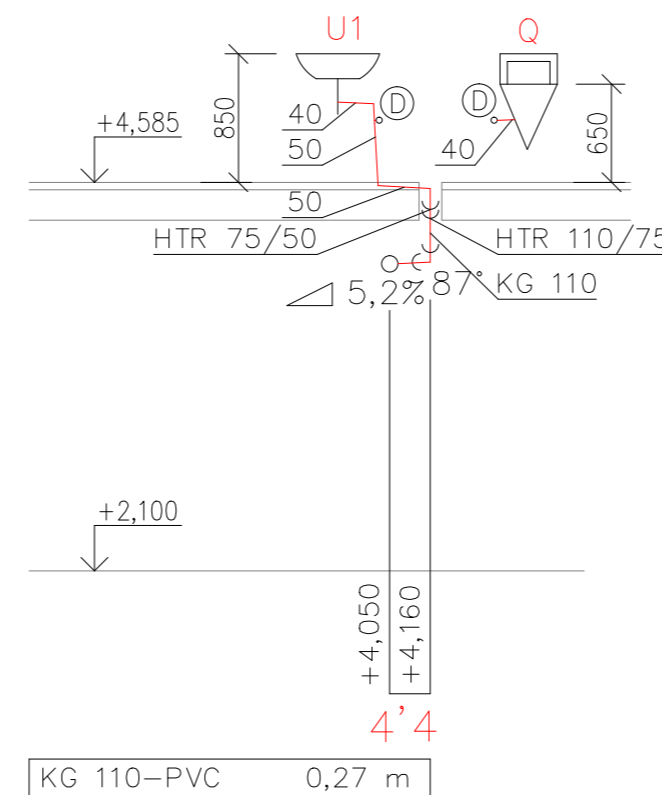
ŘEZ 2-2'



ŘEZ 3-3'



ŘEZ 4-4'



LEGENDA ZAŘÍZOVACÍCH PŘEDMĚTŮ

OZN.	POPIS SESTAVY	VÝŠKA HORNÍ HRÁNY [mm]	POČET SESTAV V [KS]
U1	UMÝVADLO BÍLÉ KERAMICKÉ S BÍLOU PLASTOVOU ZÁPACHOVOU UZÁVĚRKOU DN 40 A S OTVOREM(VE STŘEDU) PRO VODOVODNÍ BATERII, OSAZENO CHROMOVOU STOJÁNKOVOU PÁKOVOU BATERII, 2x ROHOVÝ VENTIL CHROMOVANÝ DN15, ROZMĚR 550x440 mm	850	3
U2	UMÝVÁTKO BÍLÉ KERAMICKÉ S BÍLOU PLASTOVOU ZÁPACHOVOU UZÁVĚRKOU DN 40 A S OTVOREM(VE STŘEDU) PRO VODOVODNÍ BATERII, OSAZENO CHROMOVOU STOJÁNKOVOU PÁKOVOU BATERII, 2X ROHOVÝ VENTIL CHROMOVANÝ DN15, ROZMĚR 350x280 mm	850	1
Q	PISOÁŘ BÍLÝ KERAMICKÝ S RADAROVÝM SPLACHOVAČEM, ZADNÍ PŘÍVOD VODY ROHOVÝ VENTIL CHROMOVANÝ DN15	650	1
WC	ZÁVĚSNÉ WC, ZADNÍ ODPAD, S HLUBOKÝM SPLACHOVÁNÍM, NÁDRŽKA PRO INSTALACI DO SDK STĚNY, ZÁCHODOVÉ SEDÁTKO PLASTOVÉ BÍLÉ, MANŽETA DN 110 PRO NÁPOJENÍ NA KANALIZAČNÍ PŘIPOJOVACÍ POTRUBÍ, ROHOVÝ VENTIL CHROMOVANÝ DN20	400	2
VP	VPUSŤ PODLAHOVÁ DN75 PŘÍMÁ, OSAZENA NEREZOVOU MŘÍŽKOU	-	1
SM1	SPRCHOVÝ KOUT ZDĚNÝ 950x1100 mm, OSAZEN PODLAHOVÝM ŽLABEM DÉLKY 850 mm SE ZÁPACHOVOU UZÁVĚRKOU DN50, KRYTÝ NEREZOVOU MŘÍŽKOU, DRŽÁK RUČNÍ SPRCHY A BATERIE SPRCHOVÁ, CHROMOVÁ NÁSTĚNNÁ BATERIE PÁKOVÁ	-	2

LEGENDA POTRUBÍ

OZNAČENÍ NA VÝKRESE	POPIS
	SPLAŠKOVÁ KANALIZACE

POZNÁMKA

- PŘIPOJOVACÍ A ODPADNÍ POTRUBÍ JSOU PROVEDENA Z POLYPROPYLENU (HT-SYSTÉM)
- SVODNÉ POTRUBÍ JE PROVEDENO Z NEMĚKČENÉHO POLYVINYLCHLORIDU (KG-SYSTÉM), POTRUBÍ VEDENO POD STROPEM 1.NP

HL900 PŘÍVZDUŠNOVACÍ VENTIL DN50, ULOŽEN V SDK STĚNĚ ZAKONČUJE VĚTRACÍ POTRUBÍ VE VÝŠCE 1,8 m

- POTRUBÍ JE VEDENO V INSTALAČNÍCH PŘEDSTĚNÁCH NEBO ŠACHTÁCH PŘÍPADNĚ V PODLAZE
- KANALIZAČNÍ ROZVODY VNĚ BUDOVY NEJSOU PŘEDMĚTEM STAVEBNÍ ÚPRAVY PŘEDMĚTNÉHO OBJEKTU
- U PŘIPOJOVACÍHO POTRUBÍ MUSÍ BÝT DODRŽEN MIN. SPAD 3%

+/-0,000=226,85 mm.m.

<p>GENERALNÍ PROJEKTANT: ELPREMO, spol. s r.o.</p> <p>INVESTOR: FN OLOMOUČ</p> <p>AKCE: CELKOVÁ REKONSTRUKCE TRAFOSTANICE TS1</p> <p>TECHNIKA PROSTŘEDÍ STAVEB – ZTI PŮDORYS 1&amp;2.NP – ŘEŠENÁ ČÁST SVISLÉ_ŘEZY_KANALIZACE</p>	<p>VYPRACOVAL: Ing. Jan Hrd</p> <p>PROJEKTANT: Mga., Ing. arch. Lukáš Blátek</p> <p>KONTROLA: Mga., Ing. arch. Lukáš Blátek</p> <p>STUPEŇ: D.P.S</p> <p>SOUBOR: E.16.44</p> <p>ARCH. ČÍSLO: E.16.44</p>	<p><b>ELPREMO</b> SPOL S.R.O.</p> <p>REPČANSKÁ 86, 779 00 OLOMOUČ TEL.: 587 438 820 www.elpremo.cz</p> <p>DATUM: 11/2016</p> <p>MĚŘÍTKO: 1:50</p> <p>FORMÁT: 3XA4</p> <p>ČÍSLO PŘÍLOHY: D.1.4.C4</p> <p>KOPIE:</p>
--	---	--