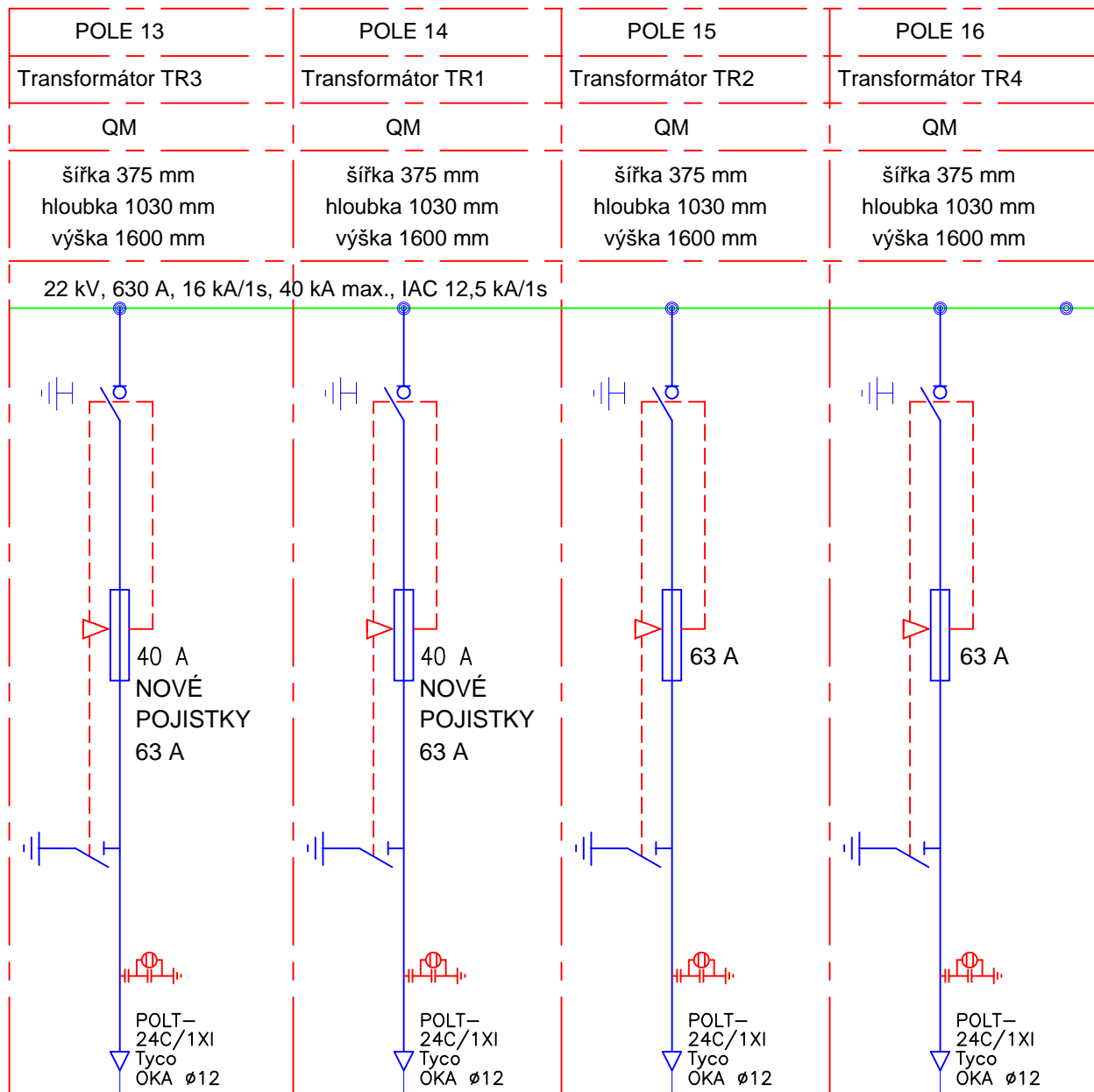
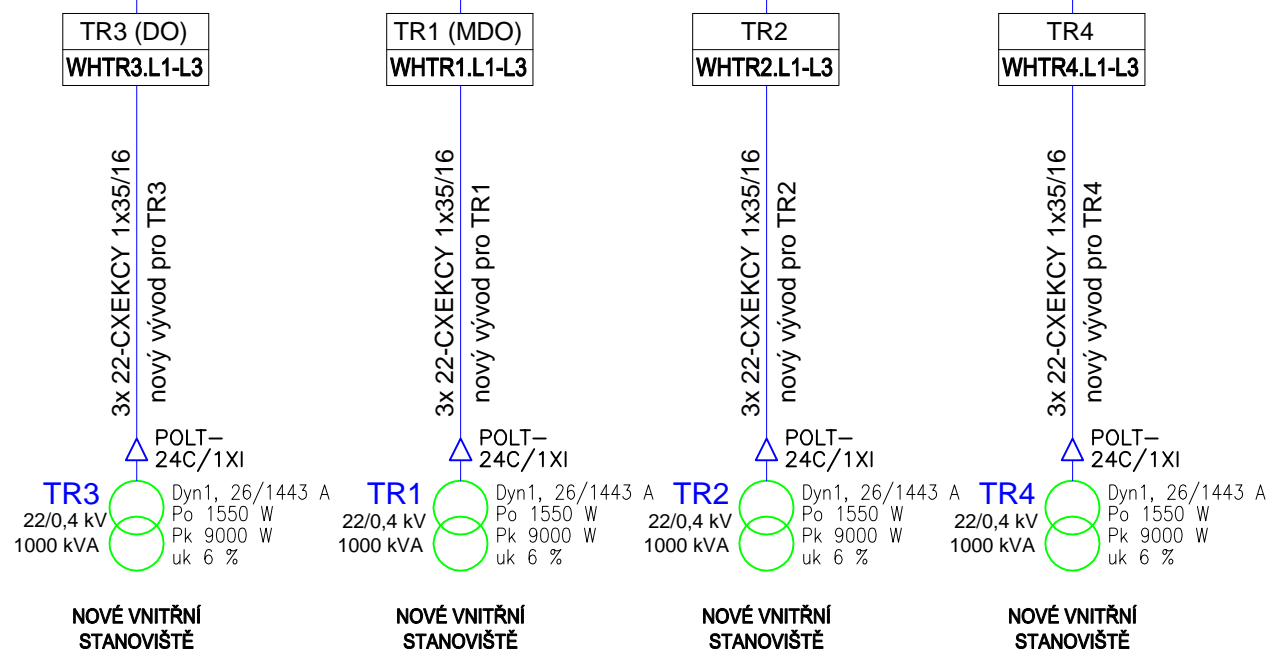



# ROZVADĚČ R-VN



## POSTUP PŘEPOJENÍ:

POLE 13 A 14 - PROVEDE SE VÝMĚNA POJISTEK A VÝVODY SE POUŽIJÍ PRO NAPOJENÍ DEFINITIVNÍCH TRANSFORMÁTORŮ TR3 (DO) A TR1, OBA SE UMÍSTÍ DO NOVÝCH VNITŘNÍCH STANOVÍŠŤ  
 POLE 15 A 16 - VÝVODY SE POUŽIJÍ PRO NAPOJENÍ DEFINITIVNÍCH TRANSFORMÁTORŮ TR2 A TR4 (MDO), OBA SE UMÍSTÍ DO UMÍSTÍ DO NOVÝCH VNITŘNÍCH STANOVÍŠŤ



GENERALNÍ PROJEKTANT ELPREMO, spol. s r.o.	VYPRACOVAL: JAROMÍR ACHILIS	 ŘEPČINSKÁ 86, 779 00 OLOMOUC TEL.: 587 438 800 www.elpremo.cz		
INVESTOR: FN OLOMOUC	PROJEKTANT: JAROMÍR ACHILIS			
AKCE: CELKOVÁ REKONSTRUKCE TRAFOSTANICE TS1	KONTROLA: STUPEŇ: DPS			
ZAŘÍZENÍ SILNOPROUDÉ ELEKTROTECHNIKY	SOUBOR: ARCHIVNÍ ČÍSLO:	DATUM: 11/2016	MĚŘITKO: NENÍ	FORMÁT: A3
ÚPRAVA ROZVADĚČE R-VN	E.16.44	ČÍSLO PŘÍLOHY: E 3	KOPIE:	