

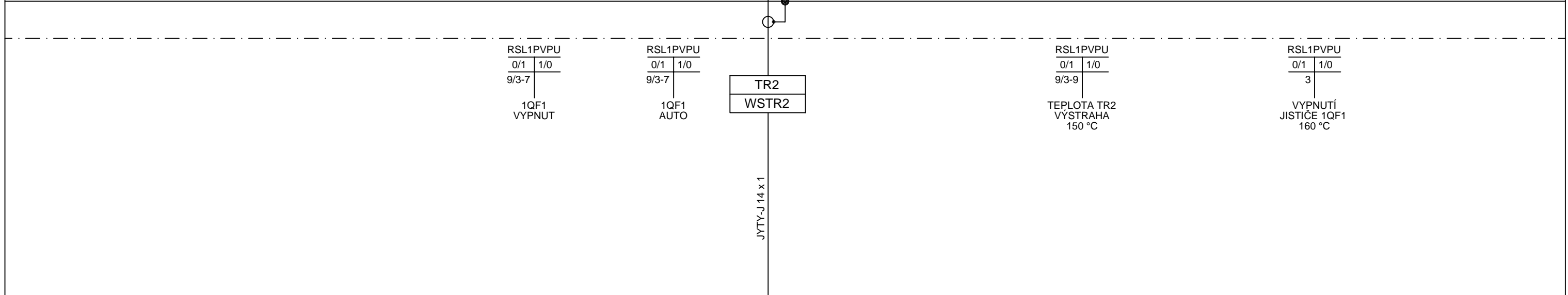
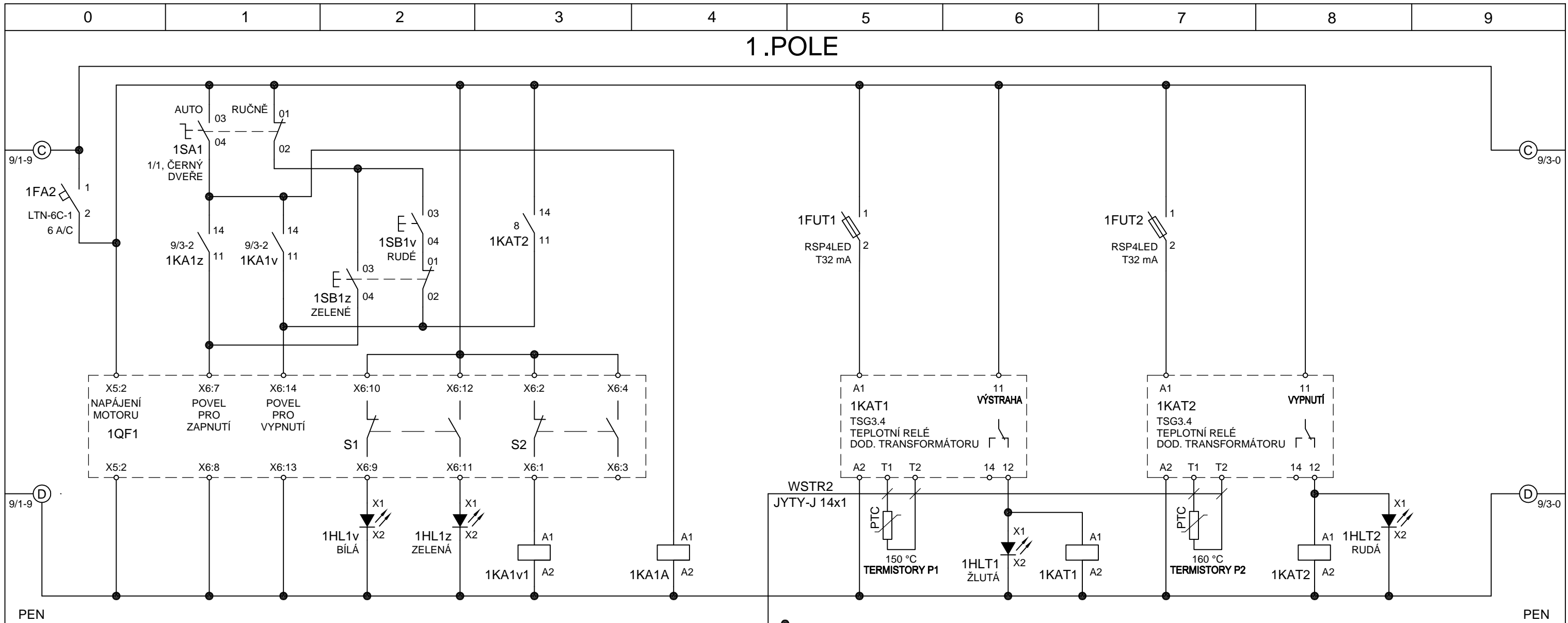
Název souboru
FNOL-TS1.dwg

Název výkresu
HLAVNÍ ROZVADĚČ RH12, POLE 1, ČÁST 1

PŘÍVOD Z TRANSFORMÁTORU TR2

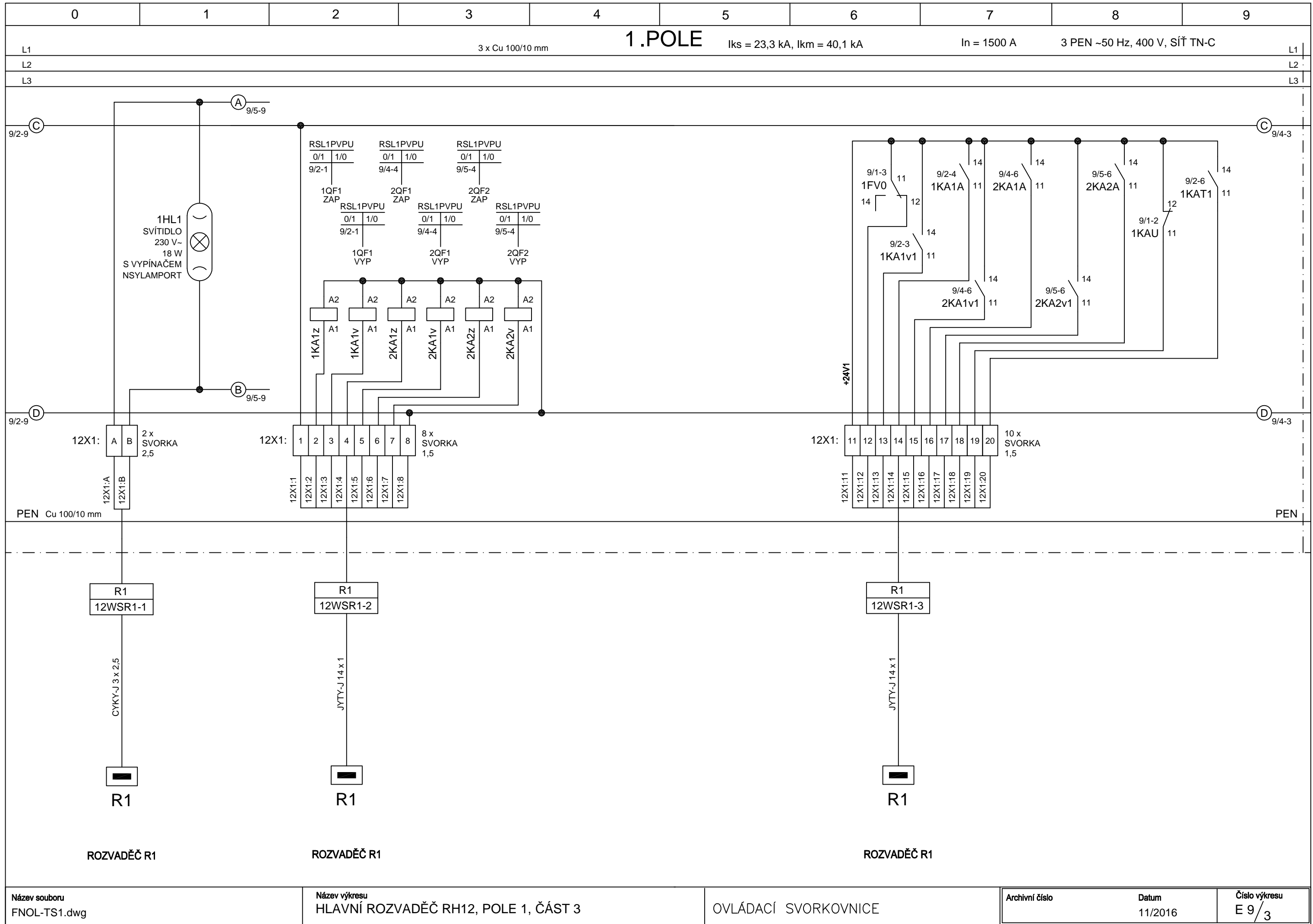
Archivní číslo
Datum
11/2016

Číslo výkresu
E 9/1



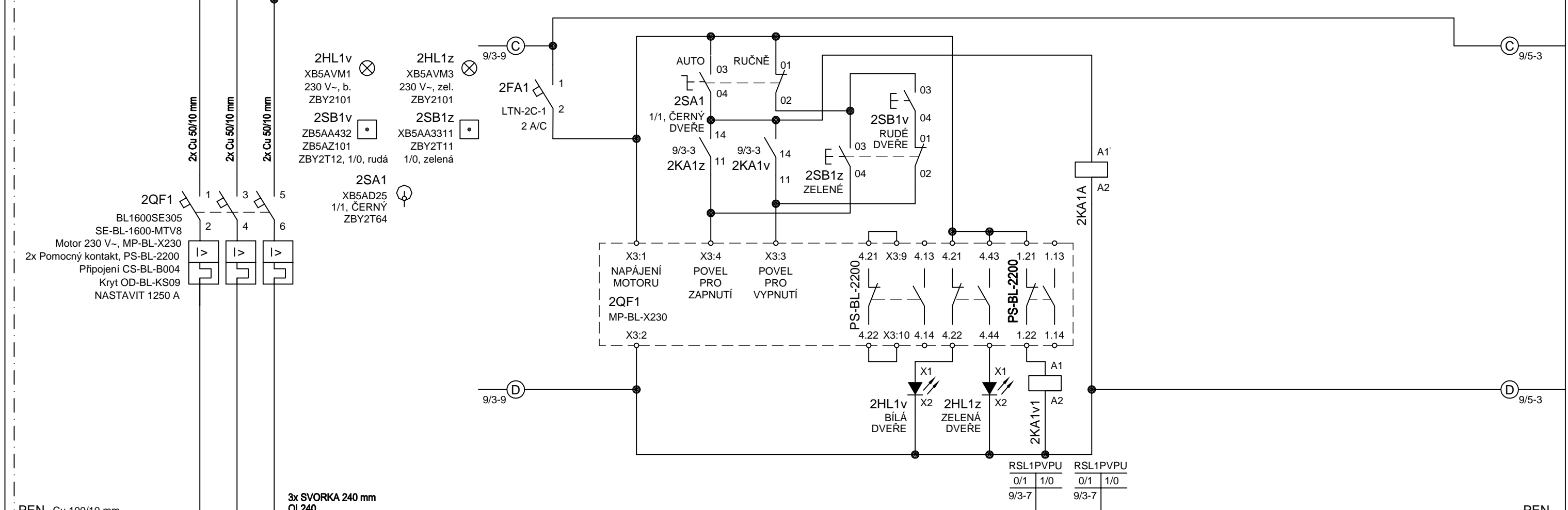
**TRANSFORMÁTOR
TR2 - TERMISTORY**

Název souboru FNOL-TS1.dwg	Název výkresu HLAVNÍ ROZVADĚČ RH12, POLE 1, ČÁST 2	OVLÁDÁNÍ JISTIČE 1QF1	Archivní číslo	Datum 11/2016	Číslo výkresu E 9/2
-------------------------------	---	-----------------------	----------------	------------------	------------------------



2.POLE Iks = 23,3 kA, Ikm = 40,1 kA In = 1500 A 3 PEN ~50 Hz, 400 V, SÍŤ TN-C

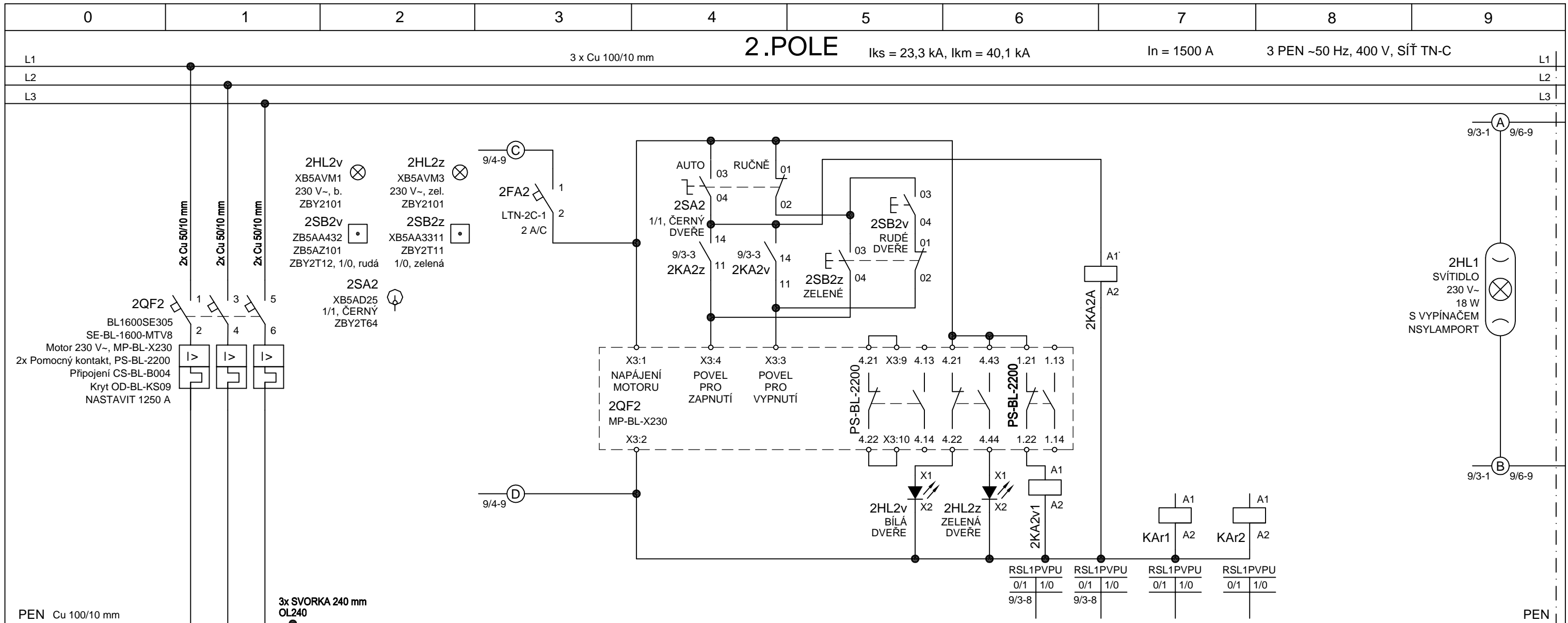
L1 3 x Cu 100/10 mm L1
 L2 L2
 L3 L3



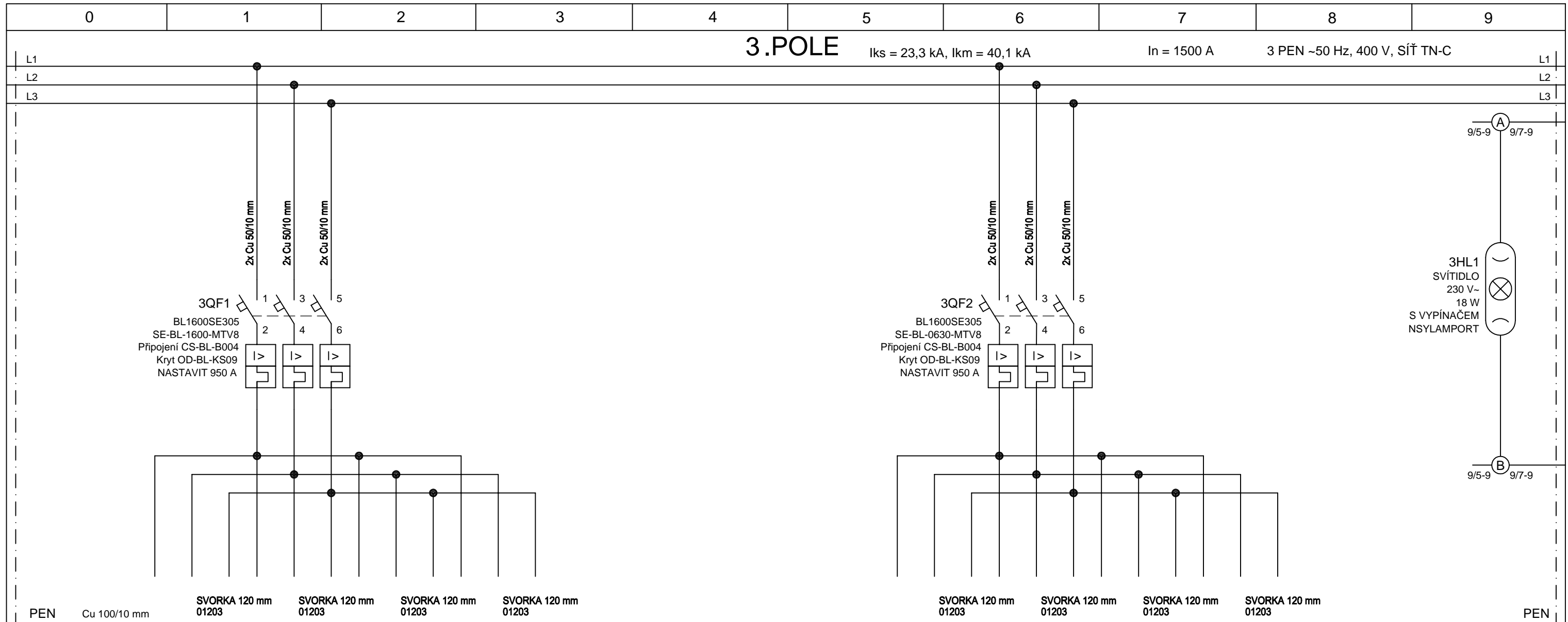
PEN Cu 100/10 mm 3x SVORKA 240 mm OL240 PEN



**HLAVNÍ ROZVADĚČ
RH14, POLE 2 (MDO)**

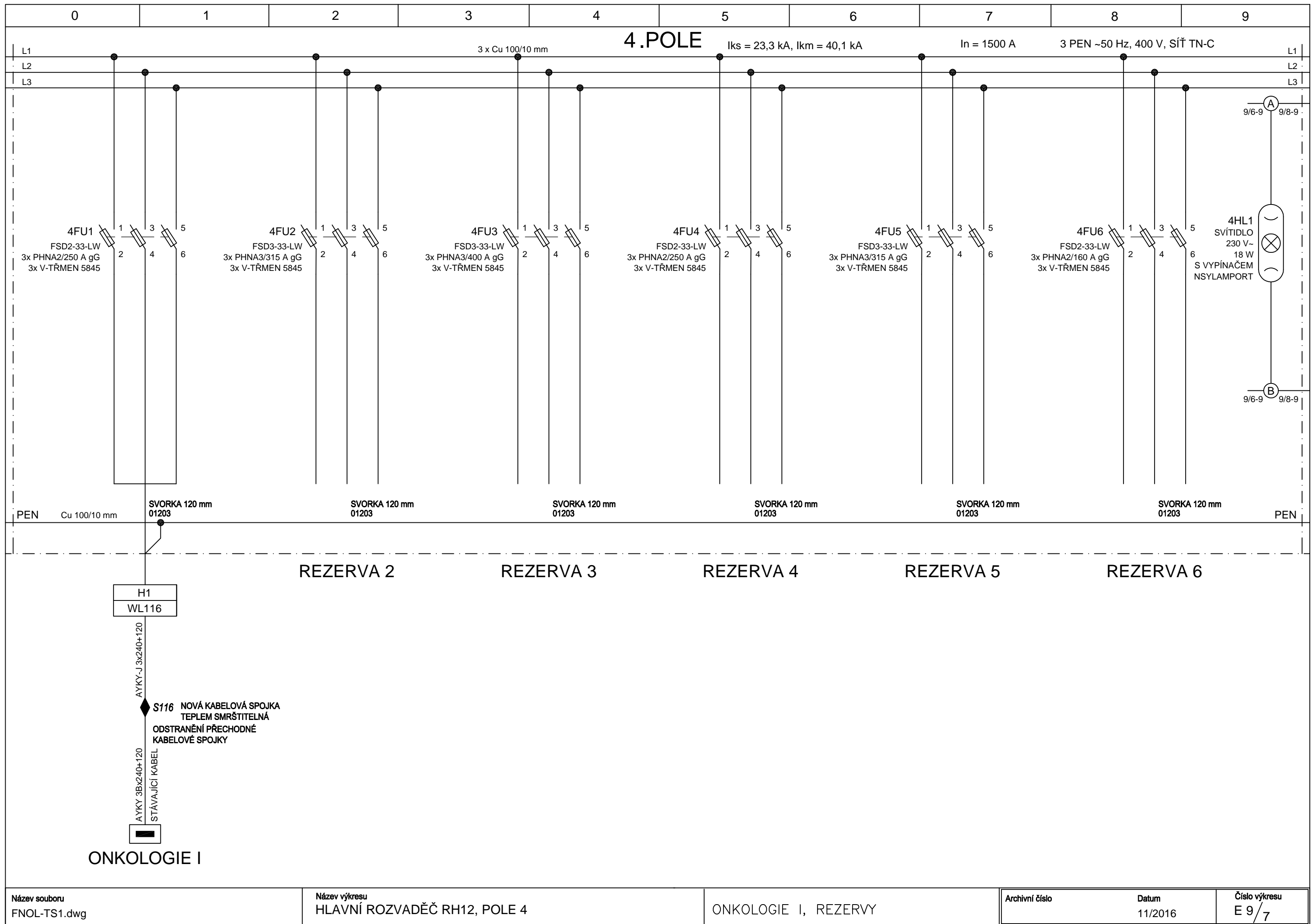


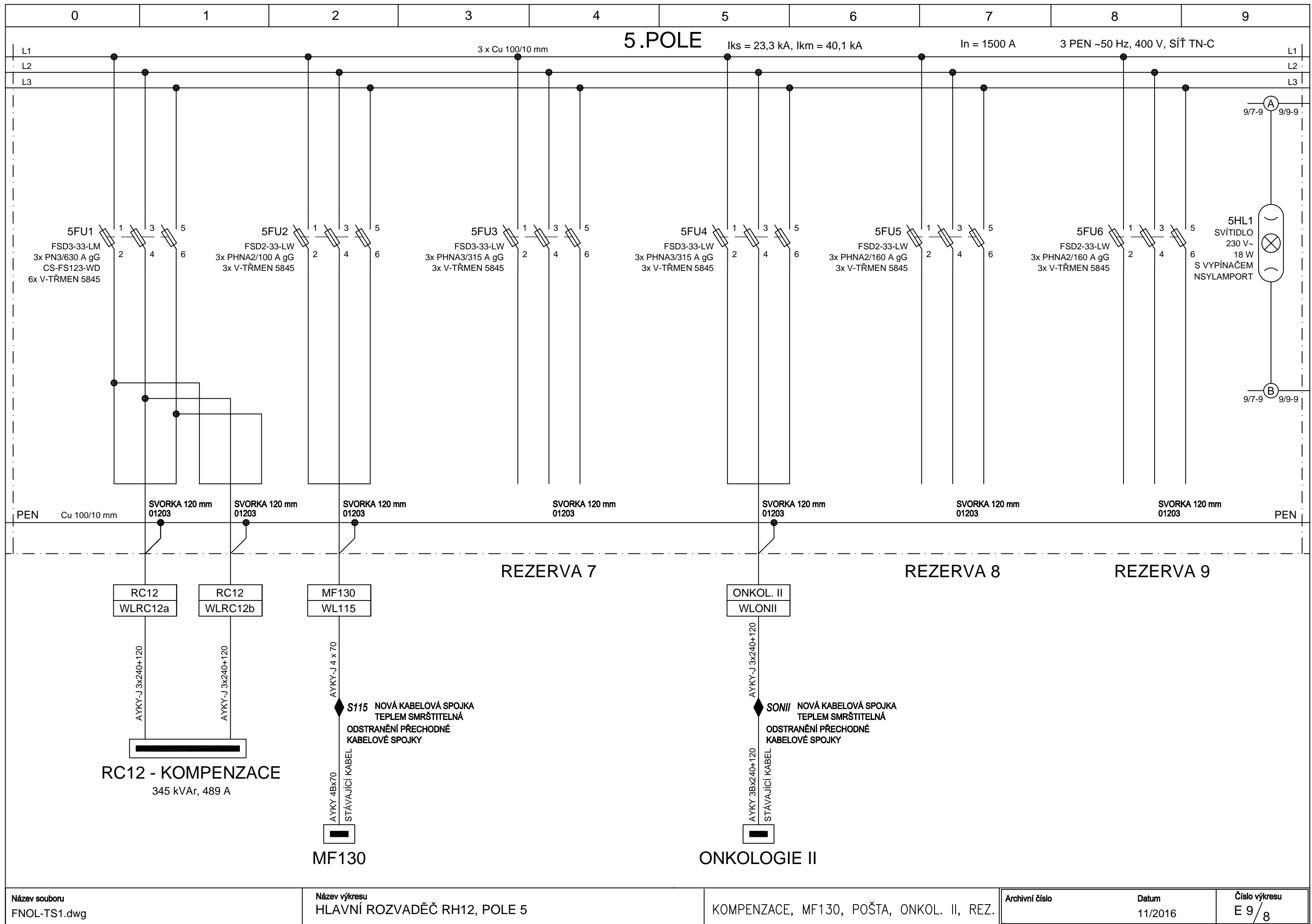
**HLAVNÍ ROZVADĚČ
RH11, POLE 2 (MDO)**

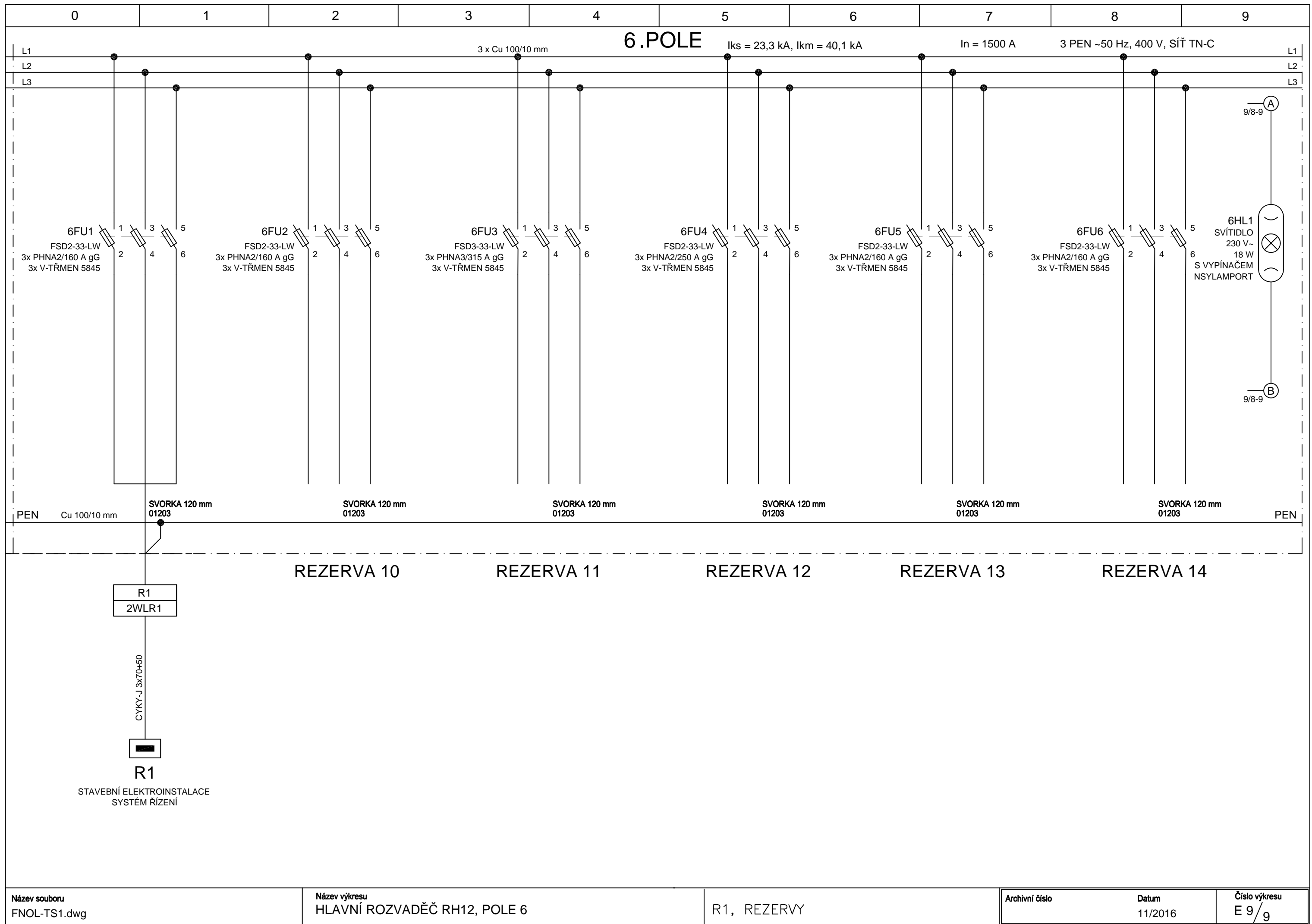


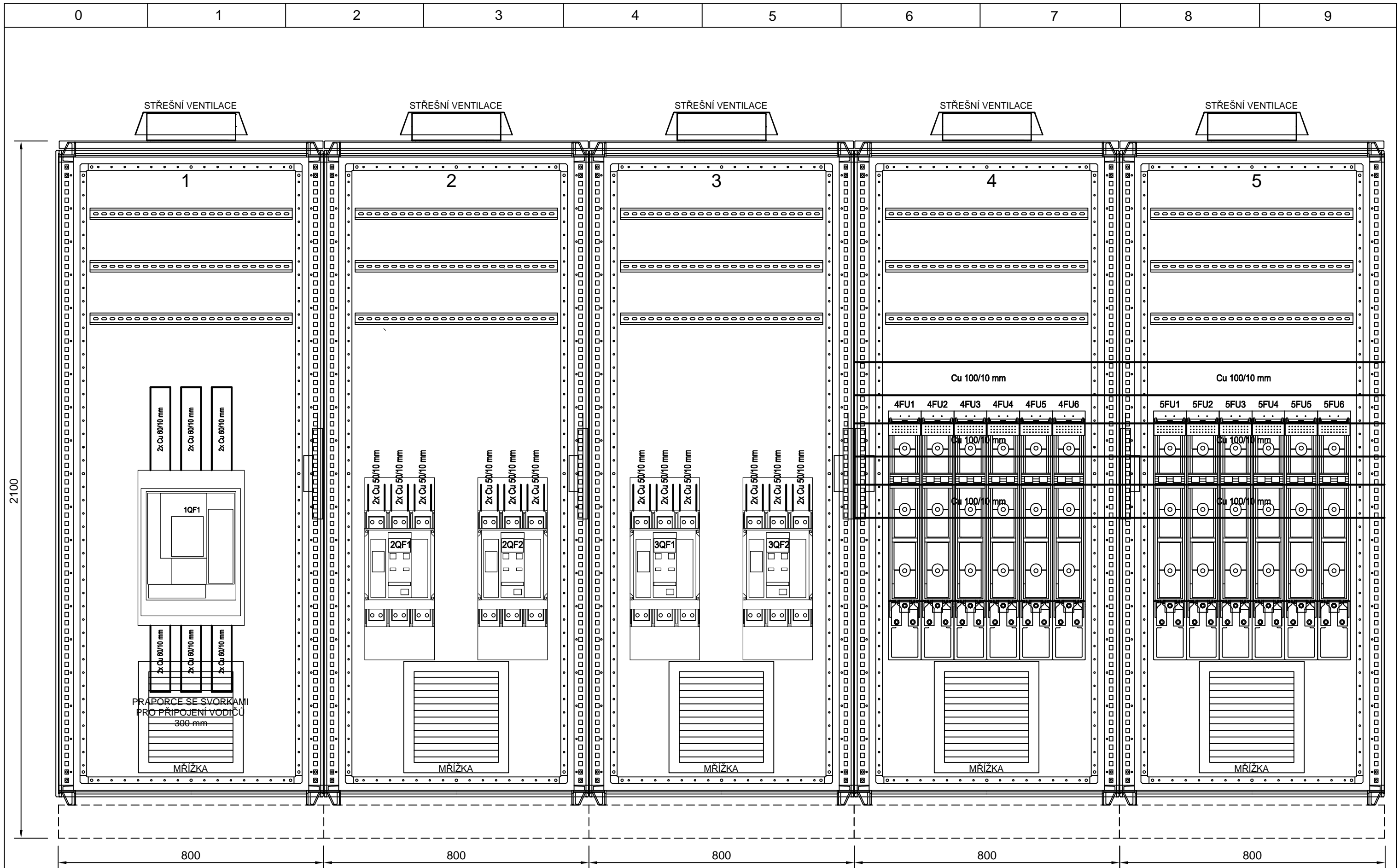
II.INTERNA

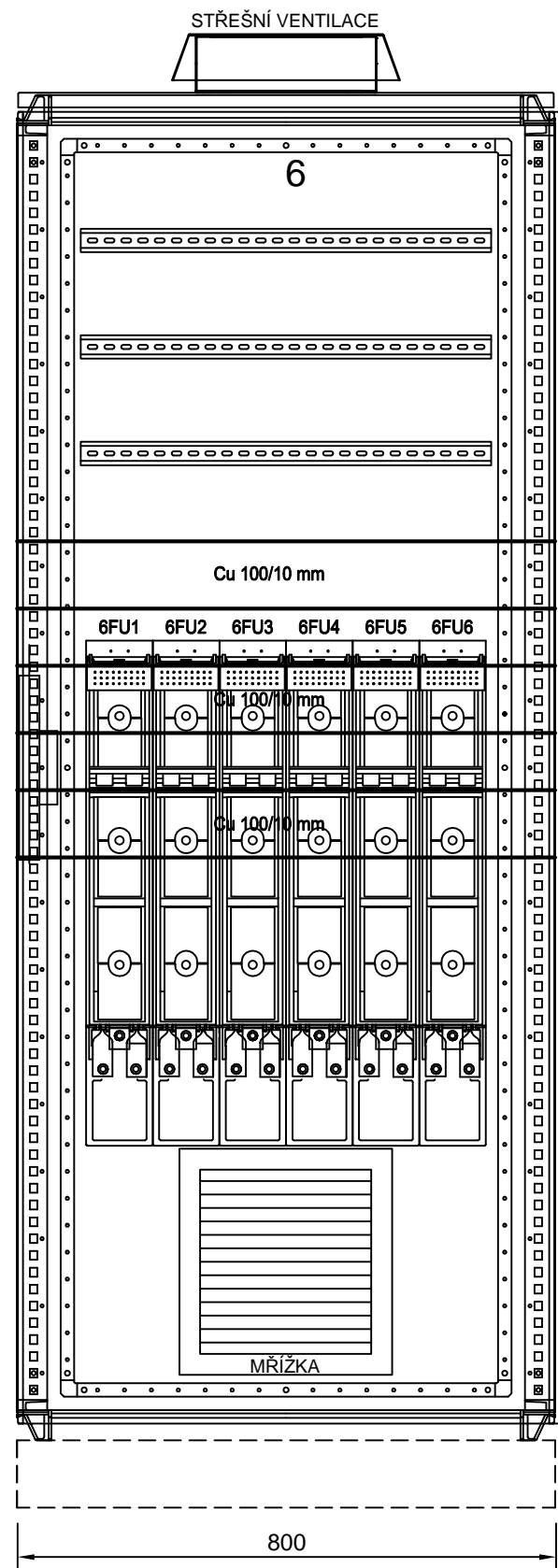
REZERVA 1

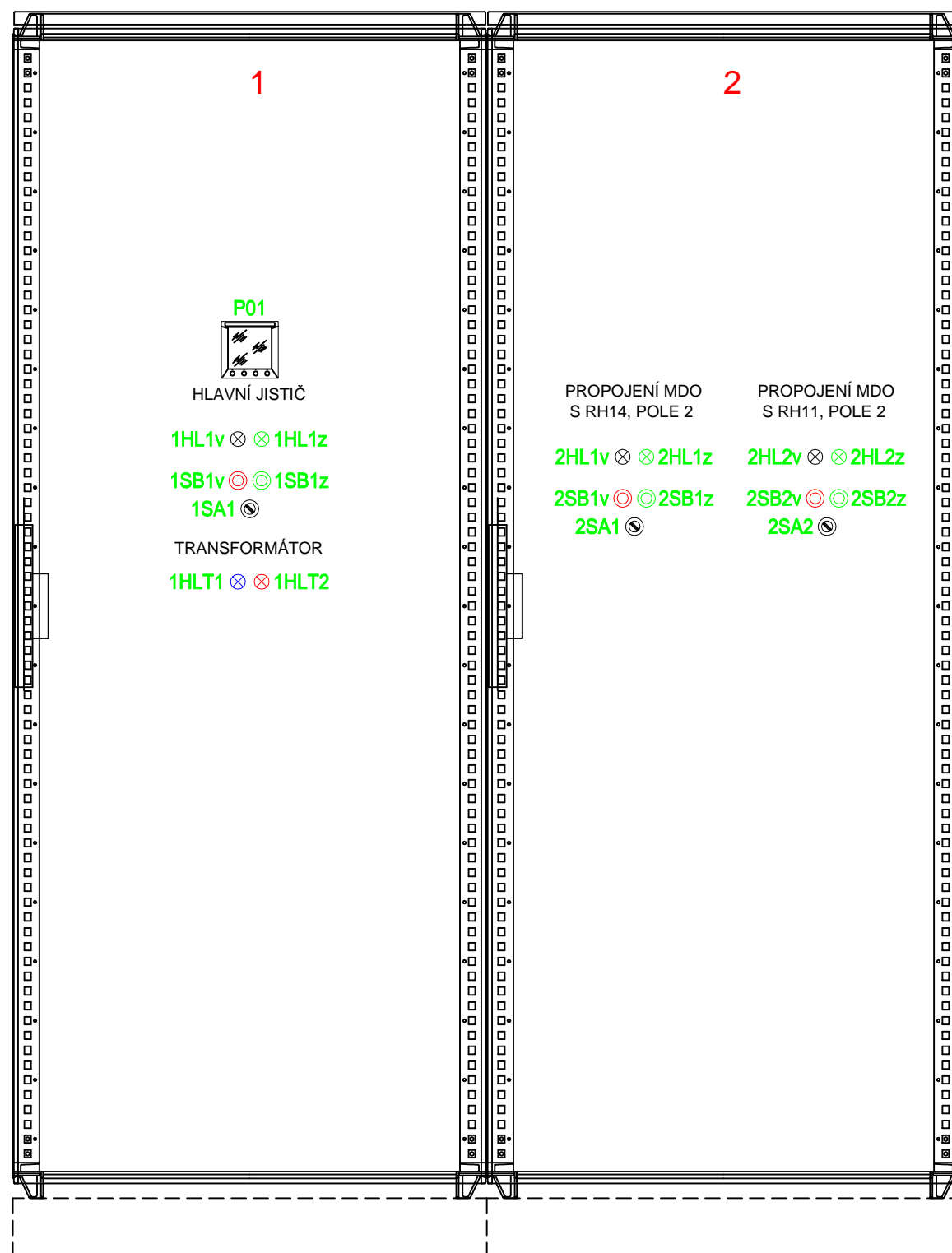












TABULKA POPISŮ

OZNAČENÍ

1HL1z, 2HL1z, 2HL2z
 1HL1v, 2HL1v, 2HL2v
 1SB1z, 2SB1z, 2SB2z
 1SB1v, 2SB1v, 2SB2v
 1HLT1
 1HLT2
 1SA1, 2SA1, 2SA2

POPIS ŠTÍTKU

ZAPNUTO
 VYPNUTO
 ZAPNOUT
 VYPNOUT
 VÝSTRAHA
 VYPNUTÍ
 VOLBA OVLÁDÁNÍ


DLE POŽADAVKU INVESTORA JSOU V ROZVADĚČÍCH NAVRŽENY KOMPONENTY KONKRÉTNÍHO VÝROBCE. KONKRÉTNÍ SPECIFIKACE VÝROBKŮ JE ZVOLENA Z DŮVODU HOSPODÁRNÉ ÚDRŽBY ENERGETICKÉHO PROVOZU CELÉHO AREÁLU FN OLOMOUC. TO ZNAMENÁ, ŽE KOMPONENTY TÉHOŽ VÝROBCE JSOU OSAZENY V ROZVADĚČÍCH VE STÁVAJÍCÍCH NEDÁVNO ZREKONSTRUOVANÝCH TRAFOSTANICÍCH TS2 A TS4. Z DŮVODŮ POŽADOVANÉ ZAMĚNITELNOSTI, JEDNOTNÉHO SERVISU A ZJEDNODUŠENÍ ÚDRŽBY JSOU TĚDY V NOVÝCH ROZVADĚČÍCH PROJEKTOVANÉ TRAFOSTANICE TS1 NAVRŽENY KOMPONENTY STEJNÉHO VÝROBCE.

Napěťové soustavy:	Ochrana před nebezpečným dotykem
3 PEN ~50 Hz, 400 V	Automatickým odpojením od zdroje
1 NPE ~50 Hz, 230 V	Automatickým odpojením od zdroje

Charakteristické hodnoty rozváděče

Pi =	kW	β =	In =	1500 A	Iks =	23,3 kA
Pp =	kW	cos φ =	Ires =	A	Ikm =	40,1 kA

Typ skříně	ŘADOVÉ SKŘÍNĚ		
Počet polí	6	dělení	
Krytí-zavřený	IP40	otevřený	IP00
Přívod	ZESPODU	vývody	DOLŮ
Rozměr: délka-	4800 mm	hloubka-	500 mm
		výška-	2100 mm
Nátěr:	RAL 7035, SOKL RAL 7022		

GENERÁLNÍ PROJEKTANT ELPREMO, spol. s r.o.	VYPRACOVAL: JAROMÍR ACHILIS	 ŘEPČINSKÁ 86, 779 00 OLOMOUC TEL.: 587 438 800 www.elpremo.cz		
INVESTOR: FN OLOMOUC	PROJEKTANT: JAROMÍR ACHILIS			
AKCE: CELKOVÁ REKONSTRUKCE TRAFOSTANICE TS1	KONTROLA:			
ZAŘÍZENÍ SILNOPROUDÉ ELEKTROTECHNIKY	STUPEŇ: DPS	DATUM: 11/2016	MĚŘÍTKO: 1:10	FORMÁT: A3
	SOUBOR:	ČÍSLO PŘÍLOHY:		KOPIE:
HLAVNÍ ROZVADĚČ RH12 (MDO)	E.16.44	E 9		