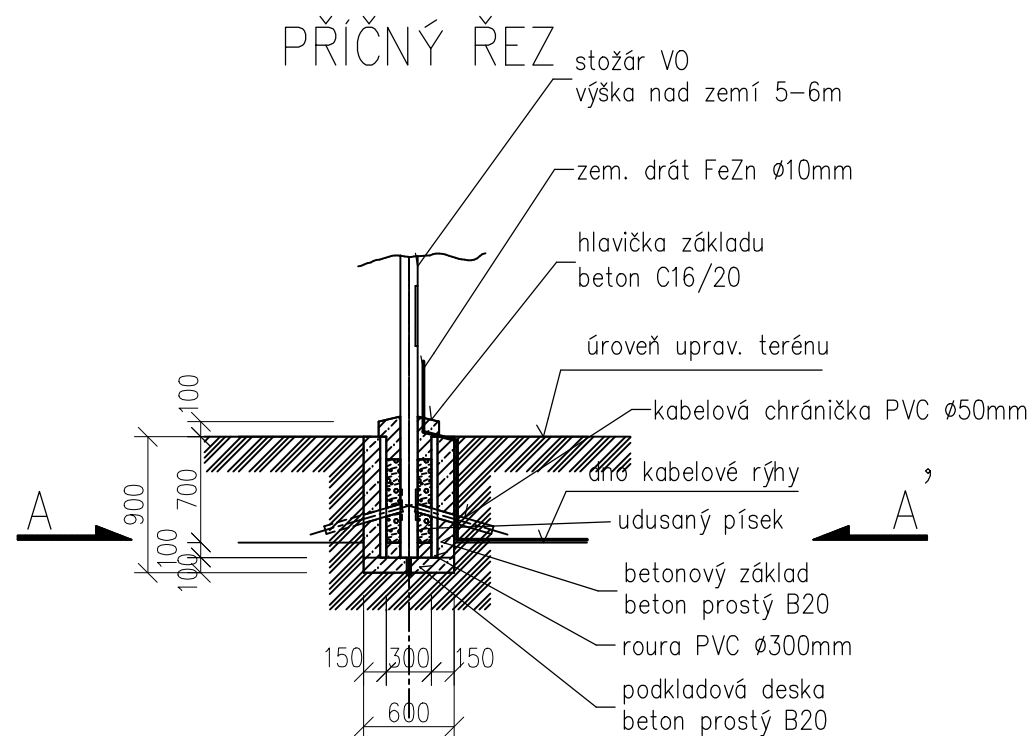


# VÝKOP A ZÁKLAD PRO OSVĚTLOVACÍ STOŽÁR VÝŠKY 5m

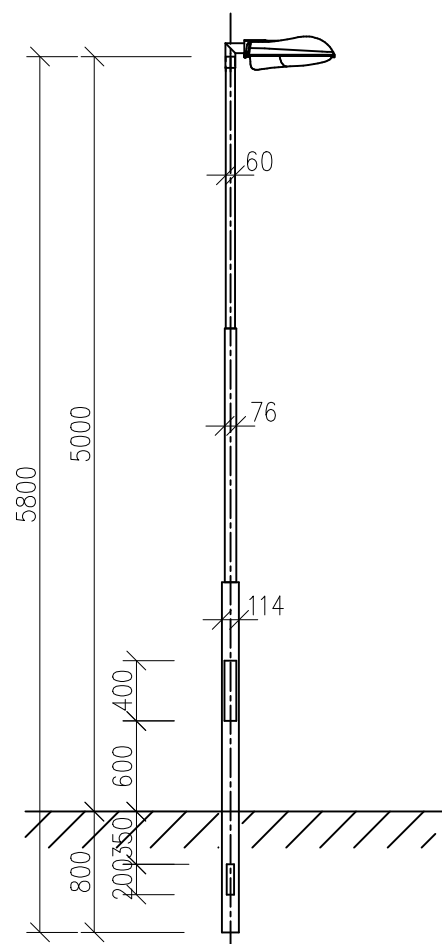
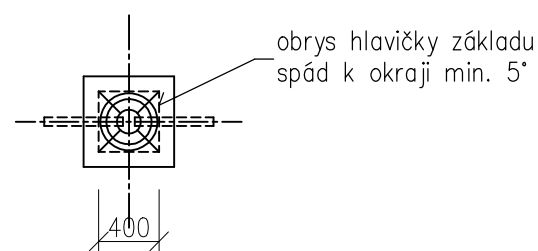
# OSVĚTLOVACÍ STOŽÁR VÝŠKY 5m TŘÍSTUPŇOVÝ


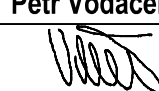

POZNÁMKY:

- nové stožáry budou zhotoveny z kvalitních ocelových trubek podle evropské normy EN 40-5
- stožáry budou mít povrchovou úpravu žárovým zinkem (z vnější i vnitřní strany), rovnoměrnou vrstvou zinku 0,07-0,087mm dle ČSN EN ISO 1461
- v místě vetknutí, budou stožáry opatřeny plastovou manžetou, pro zvýšení odolnosti proti korozi a okolním vlivům
- únosnost základové zeminy pro kotvení stožárů: Rdt = min. 100 Pa
- stožárové svorkovnice: SR 481-27 Z/Al 1 poj. IP23
- hmotnost stožáru: 39 kg
- Vrcholový tah: max 430 N



## PŮDORYSNÝ ŘEZ A-A'



Vypracoval <b>Petr Vodáček</b> 	Zodp. projektant <b>Petr Vodáček</b> 	Tech. kontrola <b>Ing. Luděk Vrba</b>	 projekce elektro Boční 660 783 72 Velký Týnec IČ: 646 34 752
Investor <b>FN Olomouc, I. P. Pavlova 6, 775 20 Olomouc</b>			
Akce <b>FN OLOMOUC - PARKOVIŠTĚ U LÉKÁRNY FNO - IO 02 VEŘEJNÉ OSVĚTLENÍ</b>		formát <b>A3</b>	č. kopie
Umístění Olomouc - Nová ulice		datum <b>01/2018</b>	
Obsah výkresu <b>STOŽÁRY 5M A JEJICH KOTVENÍ</b>		účel <b>DŮR+DSP</b>	
		měřítko <b>1:50</b>	část
		č. výkresu <b>D.2.4</b>	