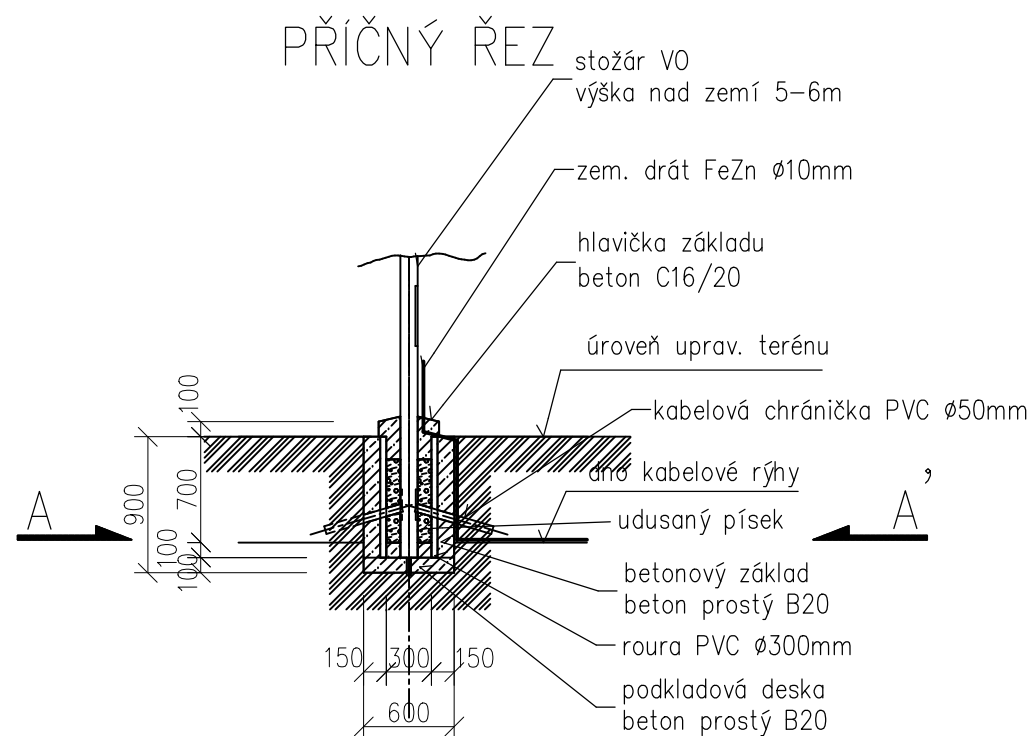
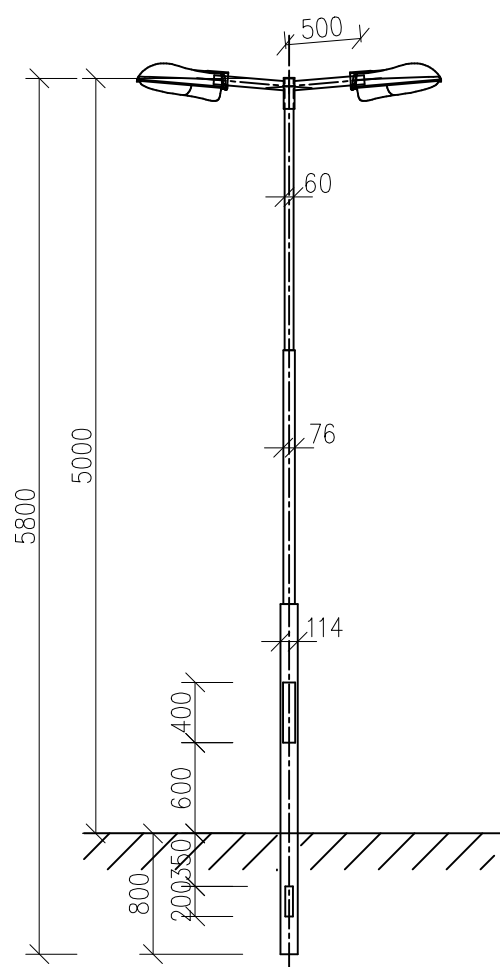
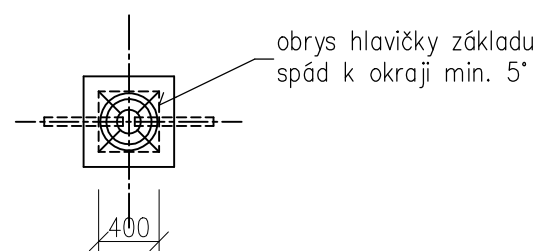


VÝKOP A ZÁKLAD PRO OSVĚTLOVACÍ STOŽÁR VÝŠKY 5m

OSVĚTLOVACÍ STOŽÁR VÝŠKY 5m TŘÍSTUPŇOVÝ S VÝLOŽNÍKEM



PŮDORYSNÝ ŘEZ A-A'



POZNÁMKY:

- nové stožáry budou zhotoveny z kvalitních ocelových trubek podle evropské normy EN 40-5
- stožáry budou mít povrchovou úpravu žárovým zinkem (z vnější i vnitřní strany), rovnoměrnou vrstvou zinku 0,07-0,087mm dle ČSN EN ISO 1461
- v místě vetknutí, budou stožáry opatřeny plastovou manžetou, pro zvýšení odolnosti proti korozi a okolním vlivům
- únosnost základové zeminy pro kotvení stožárů: $R_{dt} = \min. 100 \text{ Pa}$
- stožárové svorkovnice: SR 481-27 Z/Al 2 poj. IP23
- hmotnost stožáru: 39 kg
- Vrcholový tah: max 430 N
- Výložní dvojitý $d=500\text{mm}$ 180°, hmotnost 6kg

Vypracoval Petr Vodáček 	Zodp. projektant Petr Vodáček 	Tech. kontrola Ing. Luděk Vrba	projekce elektro Boční 660 783 72 Velký Týnec IČ: 646 34 752
Investor FN Olomouc, I. P. Pavlova 6, 775 20 Olomouc			
Akce FN OLOMOUC - PARKOVIŠTĚ U LÉKÁRNY FNO - IO 02 VEŘEJNÉ OSVĚTLENÍ		formát A3	č. kopie
Umístění Olomouc - Nová ulice		datum 01/2018	
Obsah výkresu STOŽÁRY 5M S VÝLOŽNÍKEM A JEJICH KOTVENÍ		účel DŮR+DSP	
		měřítko 1:50	část
		č. výkresu D.2.5	