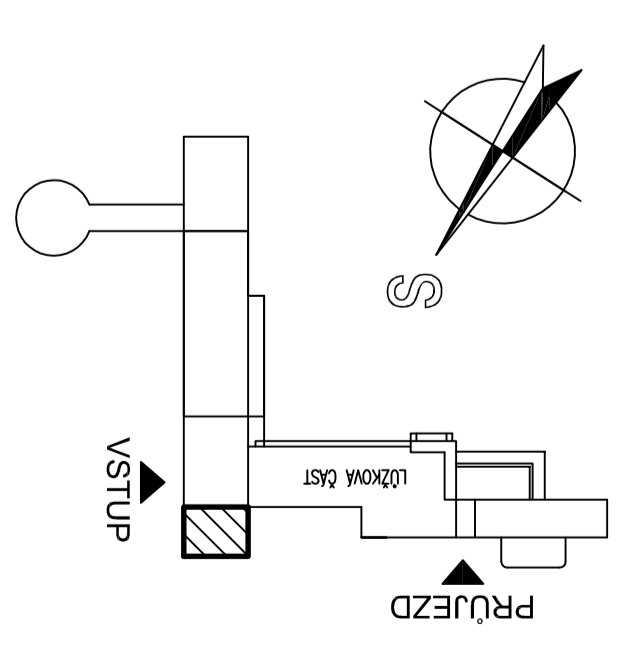


LEGENDA STAVAJÍCÍCH A NAVRHOVANÝCH ROZVODŮ: ZT:

- KANALIZACE STAVAJÍCÍ
- KANALIZACE NOVÁ
- KANALIZACE DEMONTÁŽ
- TEPLÁ VODA STAVAJÍCÍ
- TEPLÁ VODA NOVÁ
- TEPLÁ VODA DEMONTÁŽ
- STUDENÁ VODA STAVAJÍCÍ
- STUDENÁ VODA NOVÁ
- STUDENÁ VODA DEMONTÁŽ
- ODVOD KONDENZÁTU
- DŘEZ
- DVOJDŘEZ
- UMÝVADLO
- VLETKA
- TOILETA
- ZAŘÍZOVACÍ PŘEDMĚTY URČENÉ K DEMONTÁŽI
- ZAŘÍZOVACÍ PŘEDMĚTY STAVAJÍCÍ
- ZAŘÍZOVACÍ PŘEDMĚTY NOVE
- PRŮBĚŽNÁ STOUPAČKA PŘES DANÉ PODLAŽÍ



POZNÁMKA:

- NAVRŽENÁ KANALIZACE Z PP-HT A VODOVOD Z PPR, VODOVODNÍ POTRUBÍ VE ZOI
- IZOLOVAT PĚNOVOU IZOLACÍ 9MM, VOLNÉ VEDENÉ IZOLACÍ 25MM,
- LEGENDA ZAŘÍZOVACÍCH PŘEDMĚTŮ VIZ SAMOSTATNÝ VÝKRES.
- ROZSAH STAVĚBNĚ DOTYČENÝCH PROSTR VIZ STAVĚBNÍ ČÁSTI.
- ČÍSLA STUPAČEK JSOU PŘEVZATA Z PŮVODNÍ PD Z ŘÍJNA ROKU 1971

ZMĚNA	DATUM	PROVEDL	PODPIS
1	Doplnění 2 umyvadel	9.1.2014	

FN Olomouc, akciová společnost
 Kopečnická 234/82, 779 00 Olomouc
 Zapsána u KS Ostrava, odd. B, vložka 141

ING. PETRA BEČKOVÁ
 ODP. PROJEKTANT

ING. JAROSLAV ZLAMAL
 KONTROLOVAL

ING. EVA NEVRLA
 VĚP

ING. BOŘIVOJ KLEČKA
 H P

STAVBA	FN Olomouc - StU pro zřízení ambulantního stacionáře a vyšetřovny DK	INVESTOR	FN OLOMOUC, I.P. PAVLOVA 188/6, 775 20 OLOMOUC
STRANA		DATAUM	30.11.2013
SO-PS	D.1 DOKUMENTACE STAVĚBNÍCH NEBO INŽENÝRSKÝCH OBJEKTŮ	STUPĚN	DSP+DPS
SO-PS	SO 01 StU pro ambulantní stacionář 1.NP	POČET A4	4
	TECHNICKÁ PROSTŘEDÍ STAVĚB	MĚŘÍTKO	1:50
	ZAŘÍZENÍ ZDRAVOTNĚ TECHNICKÝCH INSTALACÍ	ZAK. ČÍSLO	898-55 873

PŮDORYS 1.PP

ARCH. ČÍSLO: 898-55 873-041-01.45/04