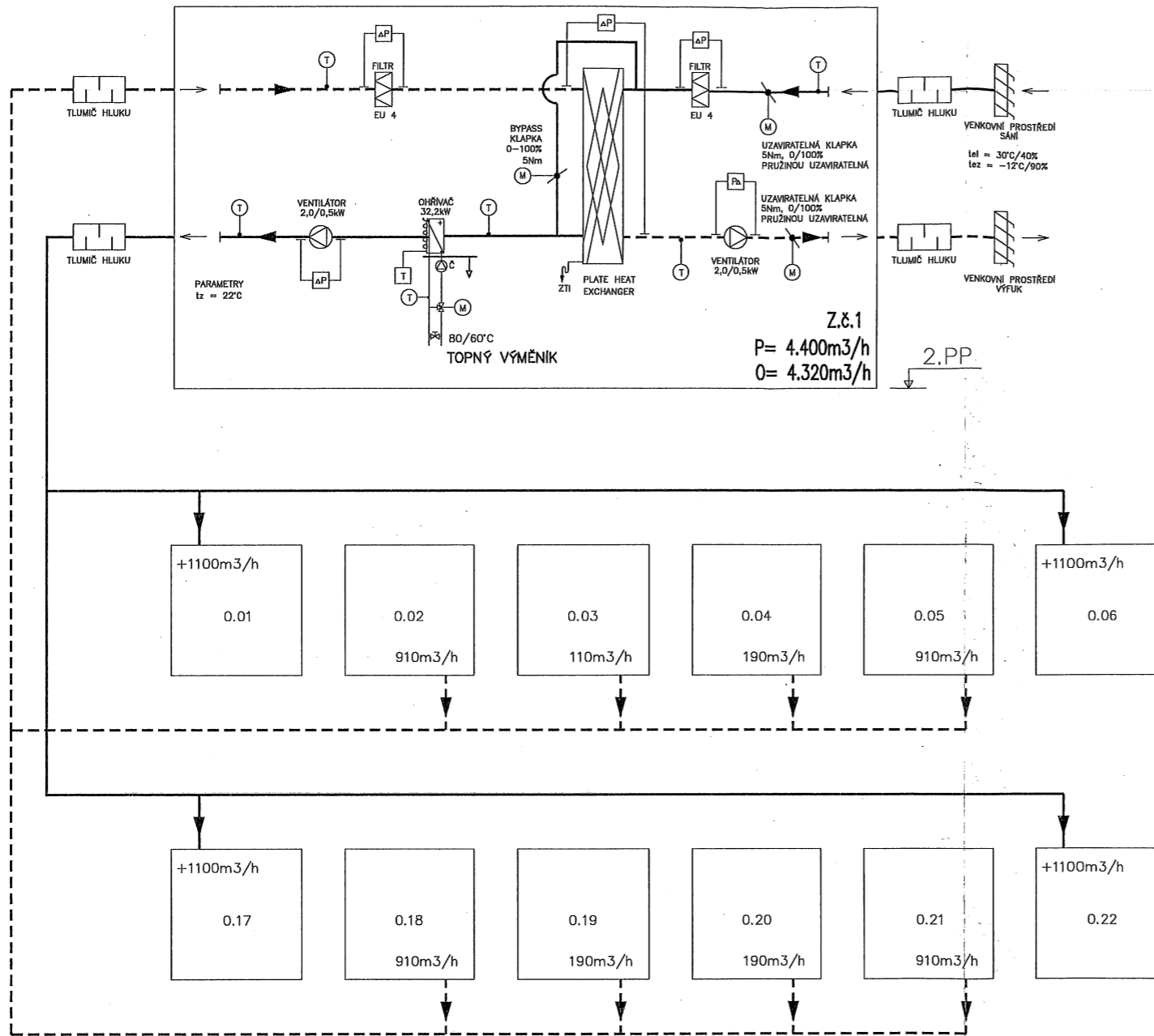
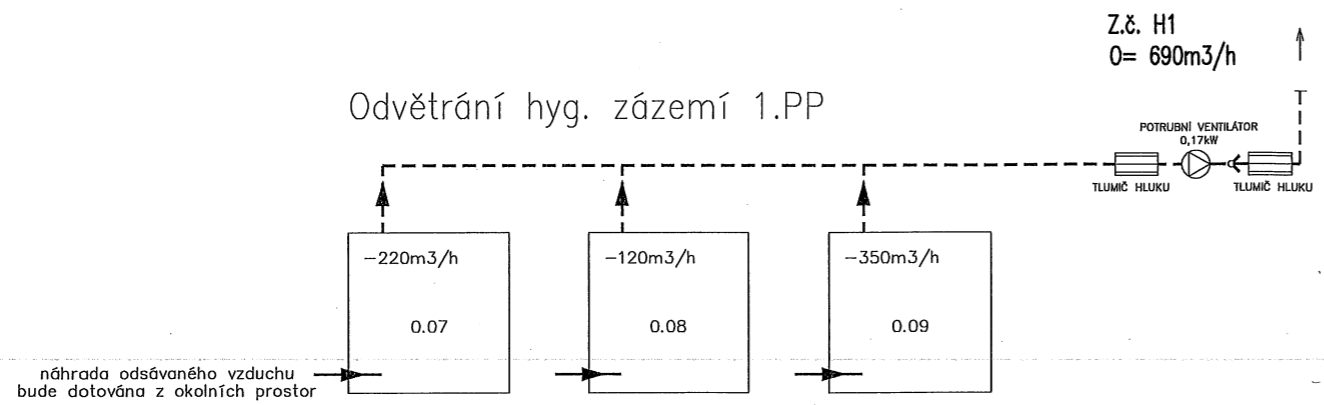


### Větrání zázemí 1.PP



### Odvětrání hyg. zázemí 1.PP



úprava dispozice O.p.Dětské kliniky FN Olomouc na Centrum praktických dovedností FZV UP Olomouc

objednavatel : Fakultní nemocnice Olomouc, I.P. Pavlova 6, 775 20 Olomouc  
 místo stavby : areál Fakultní nemocnice Olomouc  
 stupeň p.d. : dokumentace pro výběr zhotovitele  
 gen.projekt : ateliér-r, spol. s r.o., Uhelná 27, 772 00 Olomouc  
 zpracov. částí : AZ KLJMA s.r.o., Tihonova 59, 627 00 Brno, Ing. Říha, 544 600 846, zdenek.riha@azkljma.com  
 datum : září 2010

část : **SO.01 f.1.4.3 zařízení vzduchotechniky**  
 obsah : **Schéma zařízení**