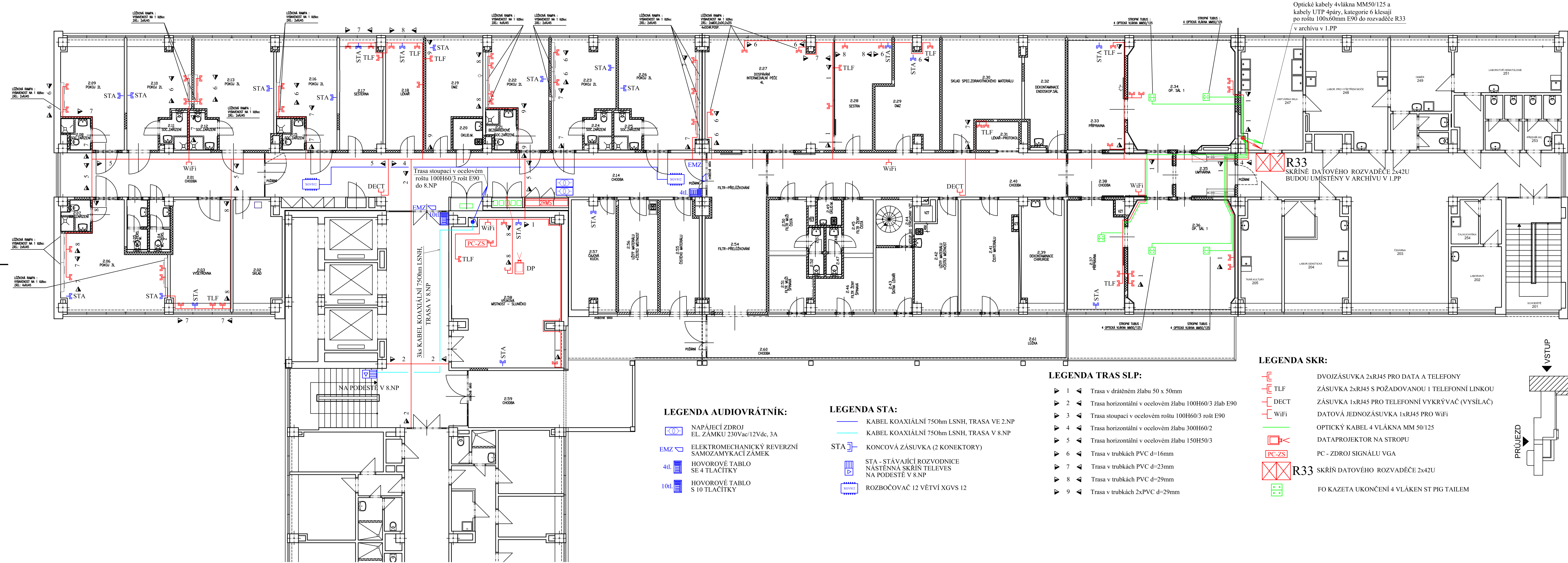


LŮŽKOVÉ ODDĚLENÍ - 19 LŮŽEK

DĚTSKÉ ASEPTICKÉ OPERAČNÍ SÁL



Optické kabely 4vlákná MM50/125 a kabely UTP 4pár, kategorie 6 klesají po roštu 100x60mm E90 do rozvaděče R33 v archivu v 1.PP

R33 SKŘÍNĚ DATOVÉHO ROZVADĚČE 2x42U BUDOU UMÍSTĚNY V ARCHIVU V 1.PP

LEGENDA AUDIOVRÁTNIK:

- NAPÁJECÍ ZDROJ EL. ZÁMKA 230Vac/12Vdc, 3A
- ELEKTROMECHANICKÝ REVERZNÍ SAMOZAMYKACÍ ZÁMEK
- HOVOROVÉ TABLO SE 4 TLÁČKTY
- HOVOROVÉ TABLO S 10 TLÁČKTY

LEGENDA STA:

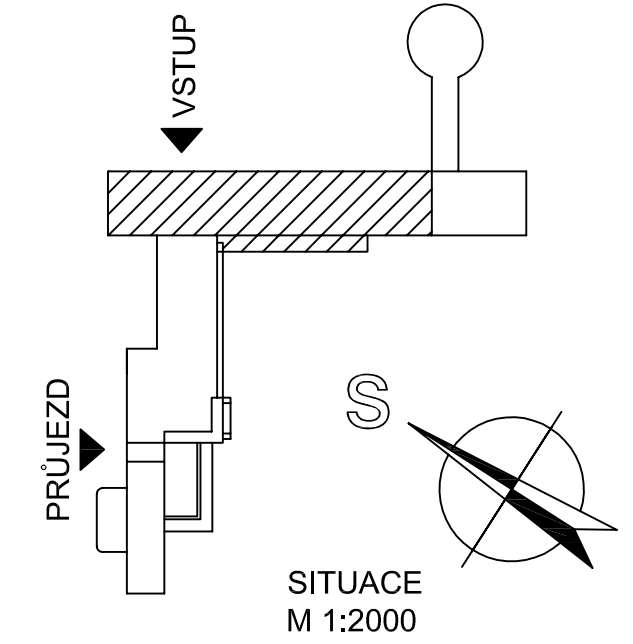
- KABEL KOAXIÁLNÍ 750hm LSNH, TRASA VE 2.NP
- KABEL KOAXIÁLNÍ 750hm LSNH, TRASA V 8.NP
- KONCOVÁ ZÁSUVKA (2 KONKERTORY)
- STA - STÁVAJÍCÍ ROZVODNICE NÁSTĚNNÁ SKŘÍNĚ TELEVES NA PODESTĚ V 8.NP
- ROZBOČOVAČ 12 VĚTVÍ XGVS 12

LEGENDA TRAS SLP:

- 1 Trasa v drátěném žlabu 50 x 50mm
- 2 Trasa horizontální v ocelovém žlabu 100H60/3 žlab E90
- 3 Trasa stoupací v ocelovém roštu 100H60/3 rošt E90
- 4 Trasa horizontální v ocelovém žlabu 300H60/2
- 5 Trasa horizontální v ocelovém žlabu 150H50/3
- 6 Trasa v trubkách PVC d=16mm
- 7 Trasa v trubkách PVC d=23mm
- 8 Trasa v trubkách PVC d=29mm
- 9 Trasa v trubkách 2xPVC d=29mm

LEGENDA SKR:

- DVOJZÁSUVKA 2xRJ45 PRO DATA A TELEFONY
- ZÁSUVKA 2xRJ45 S POZADOVANOU 1 TELEFONNÍ LINKOU
- ZÁSUVKA 1xRJ45 PRO TELEFONNÍ VYKRYVÁČ (VYSÍLAČ)
- DATOVÁ JEDNOZÁSUVKA 1xRJ45 PRO WiFi
- OPTICKÝ KABEL 4 VLÁKNA MM 50/125
- DATAPROJEKTOR NA STROPU
- PC - ZDROJ SIGNÁLU VGA
- SKŘÍNĚ DATOVÉHO ROZVADĚČE 2x42U
- FO KAZETA UKONČENÍ 4 VLÁKEN ST PIG TAILEM



LEGENDA MÍSTNOSTI

ČÍSLO MÍSTNOSTI	NÁZEV MÍSTNOSTI	FLOOR	DRUH POKOJŮ	OPRAVA VĚTVY	OPRAVA STROPU	POZNÁMKA
2.01	OKOŠA	2.01	PVC
2.02	SKLAD	2.02	PVC
2.03	VÝEBRANA	2.03	PVC ANTISTAT. - VODNA POKLADNĚNÍ
2.04	SOC. ZAŘÍZENÍ PERSONÁL ŽEN	2.04	KERAM.ŽÁH PROTISLUNĚNÍ
2.05	SOC. ZAŘÍZENÍ PERSONÁL MUŽ	2.05	KERAM.ŽÁH PROTISLUNĚNÍ
2.06	POKOJ 3L	2.06	PVC
2.07	SOC. ZAŘÍZENÍ	2.07	KERAM.ŽÁH PROTISLUNĚNÍ
2.08	SOC. ZAŘÍZENÍ	2.08	KERAM.ŽÁH PROTISLUNĚNÍ
2.09	POKOJ 2L	2.09	PVC
2.10	POKOJ 2L	2.10	PVC
2.11	SOC. ZAŘÍZENÍ	2.11	KERAM.ŽÁH PROTISLUNĚNÍ
2.12	SOC. ZAŘÍZENÍ	2.12	KERAM.ŽÁH PROTISLUNĚNÍ
2.13	POKOJ 3L	2.13	PVC
2.14	OKOŠA	2.14	PVC
2.15	SOC. ZAŘÍZENÍ	2.15	KERAM.ŽÁH PROTISLUNĚNÍ
2.16	POKOJ 2L	2.16	PVC
2.17	SESTRA	2.17	PVC
2.18	LOUŽ	2.18	PVC
2.19	DMZ	2.19	PVC
2.20	SKLAD	2.20	KERAM.ŽÁH PROTISLUNĚNÍ
2.21	SOC. ZAŘÍZENÍ	2.21	KERAM.ŽÁH PROTISLUNĚNÍ
2.22	POKOJ 2L	2.22	PVC
2.23	POKOJ 2L	2.23	PVC
2.24	SOC. ZAŘÍZENÍ	2.24	KERAM.ŽÁH PROTISLUNĚNÍ
2.25	SOC. ZAŘÍZENÍ	2.25	KERAM.ŽÁH PROTISLUNĚNÍ
2.26	POKOJ 3L	2.26	PVC
2.27	DOPRAVNÍ - INTERNÁLNÍ PEČE	2.27	PVC ANTISTAT. - VODNA POKLADNĚNÍ
2.28	SESTRA	2.28	PVC ANTISTAT. - VODNA POKLADNĚNÍ
2.29	DMZ	2.29	PVC
2.30	SKLAD SPECIÁLNĚ ZDRAVOTNĚHO MATERIÁLU	2.30	PVC
2.31	LOUŽ - PROTISLUNĚNÍ	2.31	PVC
2.32	DEKONTAMINACE - ENDOKOP.SÁL	2.32	PVC ANTISTAT. - VODNA POKLADNĚNÍ
2.33	HŘEBRANA	2.33	PVC ANTISTAT. - VODNA POKLADNĚNÍ
2.34	OPERAČNÍ SÁL 1	2.34	PVC ANTISTAT. - VODNA POKLADNĚNÍ
2.35	UNĚRANA	2.35	KERAM.ŽÁH PROTISLUNĚNÍ
2.36	OPERAČNÍ SÁL 2	2.36	PVC ANTISTAT. - VODNA POKLADNĚNÍ
2.37	HŘEBRANA	2.37	PVC ANTISTAT. - VODNA POKLADNĚNÍ
2.38	OKOŠA	2.38	PVC
2.39	DEKONTAMINACE - CHIRURGIE	2.39	PVC
2.40	OKOŠA	2.40	PVC
2.41	OSTY VÁTRNA	2.41	PVC
2.42	OSTY VÁTRNA - OSTYCI MÍSTNOST	2.42	KERAM.ŽÁH PROTISLUNĚNÍ
2.43	SALNA LOUŽ	2.43	PVC
2.44	OSTY VÁTRNA VIT	2.44	STŘANĚS
2.45	OSTY VÁTRNA - OSTY	2.45	PVC
2.46	OSTY VÁTRNA - STŘANĚS	2.46	PVC
2.47	WC PERSONÁL ŽEN	2.47	KERAM.ŽÁH PROTISLUNĚNÍ
2.48	WC PERSONÁL ŽEN	2.48	KERAM.ŽÁH PROTISLUNĚNÍ
2.49	SKLAD	2.49	KERAM.ŽÁH PROTISLUNĚNÍ
2.50	OSTY VÁTRNA	2.50	PVC
2.51	OSTY VÁTRNA	2.51	PVC
2.52	WC PERSONÁL MUŽ	2.52	KERAM.ŽÁH PROTISLUNĚNÍ
2.53	WC PERSONÁL MUŽ	2.53	KERAM.ŽÁH PROTISLUNĚNÍ
2.54	OSTY VÁTRNA	2.54	PVC
2.55	OSTY VÁTRNA	2.55	PVC
2.56	OSTY VÁTRNA - OSTYCI MÍSTNOST	2.56	PVC
2.57	LOUŽ KUCHA	2.57	PVC
2.58	VÝEBRANA MĚSTNOST - SLUNĚNÍ	2.58	STŘANĚS
2.59	OKOŠA	2.59	PVC
2.60	OKOŠA	2.60	PVC
2.61	LŮŽKA	2.61	PVC

0,000= m.n.m.

 Repčická 234/82, 779 00 Olomouc Zapsána u KS Ostrava, odd. B, vložka 141	VYPRACOVAL ODP. PROJEKTANT KONTROLOVAL MÍSTO INVESTOR	ING.BEZDĚK ING.BEZDĚK ING.HANÁK OLOMOUC FN OLOMOUC	VEP HPP FN OLOMOUC	ING.KLEČKA ING.HERNÍK
	STAVBA SO-PS VÝKRES	FN OLOMOUC-STAVEBNÍ ÚPRAVY II.NP AMBULANTNÍHO TRAKU DĚTSKÉ KLINIKY FNOL PRO ZŘÍZENÍ PRACOVNÍSTE DĚTSKÉ CHIRURGIE F. DOKUMENTACE OBJEKTU SO 01 STAVEBNÍ ÚPRAVY VE II.NP TECHNICKÁ PROSTŘEDÍ STAVBY ZAŘÍZENÍ SLABOPROUDÁ	DATUM STUPEŇ POČET A4 MĚŘÍTKO ZÁK. ČÍSLO	15.4.2010 DSP+DZS 12 1:100 898-55094

PŮDORYS 2.NP - SKR, STA