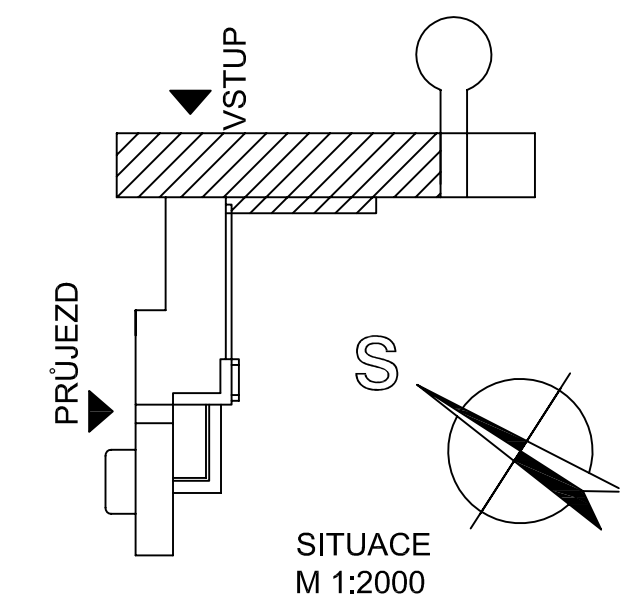


- LEGENDA TRAS SLP:**
- ▶ 1 Trasa v drátěném žlabu 50 x 50mm
 - ▶ 2 Trasa horizontální v oceľovém žlabu 100H60/3 žlab E90
 - ▶ 3 Trasa stoupací v oceľovém roštu 100H60/3 rošt E90
 - ▶ 4 Trasa horizontální v oceľovém žlabu 300H60/2
 - ▶ 5 Trasa horizontální v oceľovém žlabu 150H50/3
 - ▶ 6 Trasa v trubkách pancéřových d=21mm
 - ▶ 7 Trasa v trubkách VRM16
 - ▶ 8 Trasa v trubkách VRM20
 - ▶ 9 Trasa v trubkách Monoflex d=23mm

- LEGENDA EPS:**
- O2T MULTISENzorový HLÁSIČ
 - HLÁSIČ Tlačítkový
 - HLÁSIČ tlačítkový stávací
 - HLÁSIČ termodiferenciální
 - OPTICKOUROVÝ HLÁSIČ
 - ÚSTŘEDNA EPS STÁVACÍ V 1.NP
 - SÍŘENA VNĚJŠÍ
 - ⊞ KOPPLER 12 výstupů
 - ⊞ KOPPLER 4 vstupy/2 výstupy
 - ⊞ SKŘIŇ 5 VÝKONOVÝCH RELÉ
 - ZDROJ =24V, 2A, 17Ah
 - LINKA &3 KABEL JYSTY 2x2x0,8
 - LINKA &4 KABEL JYSTY 2x2x0,8
 - LINKA &5 KABEL JXFE-V 2x2x0,8
 - KABEL JXFE-V 2x0,8

LEGENDA MÍSTNOSTÍ

ČÍSLO MÍSTNOSTI	NÁZEV MÍSTNOSTI	FLOOR	DRUH POBYTÍ	OPRAVA VĚDI	OPRAVA STROJŮ	POZNÁMKA
2.01	OKOŠA	2.25	PC	PC	PC	
2.02	SLAB	18,25	PC	PC	PC	
2.03	UVYŠERNA	20,5	PC	PC	PC	
2.04	SOC.ZÁŘENÍ PERSONAL ŽOBY	3,41	KERÁMKA PROTISLONA	PC	PC	
2.05	SOC.ZÁŘENÍ PERSONAL MŮD	3,41	KERÁMKA PROTISLONA	PC	PC	
2.06	POKOJ 3L	26,48	PC	PC	PC	
2.07	SOCALNÍ ŽÁŘENÍ	2,75	KERÁMKA PROTISLONA	PC	PC	
2.08	SOCALNÍ ŽÁŘENÍ	2,84	KERÁMKA PROTISLONA	PC	PC	
2.09	POKOJ 3L	18,82	PC	PC	PC	
2.10	POKOJ 3L	18,44	PC	PC	PC	
2.11	SOCALNÍ ŽÁŘENÍ	3,31	KERÁMKA PROTISLONA	PC	PC	
2.12	SOCALNÍ ŽÁŘENÍ	3,32	KERÁMKA PROTISLONA	PC	PC	
2.13	POKOJ 3L	24,81	PC	PC	PC	
2.14	OKOŠA	45,41	PC	PC	PC	
2.15	SOCALNÍ ŽÁŘENÍ	2,84	KERÁMKA PROTISLONA	PC	PC	
2.16	POKOJ 3L	18,15	PC	PC	PC	
2.17	SESTRAVA	14,80	PC	PC	PC	
2.18	LOUŽ	13,23	PC	PC	PC	
2.19	DNZ	18,85	PC	PC	PC	
2.20	SLAB	3,18	KERÁMKA PROTISLONA	PC	PC	
2.21	SOCALNÍ ŽÁŘENÍ	3,68	KERÁMKA PROTISLONA	PC	PC	
2.22	POKOJ 3L	17,78	PC	PC	PC	
2.23	POKOJ 3L	18,44	PC	PC	PC	
2.24	SOCALNÍ ŽÁŘENÍ	3,31	KERÁMKA PROTISLONA	PC	PC	
2.25	SOCALNÍ ŽÁŘENÍ	3,32	KERÁMKA PROTISLONA	PC	PC	
2.26	POKOJ 3L	25,27	PC	PC	PC	
2.27	DOOPRANĚ - INTERNÁLNÍ PRAC	44,78	PC	PC	PC	
2.28	SESTRA	14,80	PC	PC	PC	
2.29	DNZ	18,85	PC	PC	PC	
2.30	SLAB SPEC.ZDRAVOTNICKÉHO MATERIÁLU	24,84	PC	PC	PC	
2.31	LOUŽ - PROTISL	13,14	PC	PC	PC	
2.32	DOOPRANĚ - ENDOOP.SÁL	15,58	PC	PC	PC	
2.33	PŘÍPRAVA	20,10	PC	PC	PC	
2.34	OPERAČNÍ SÁL 1	38,83	PC	PC	PC	
2.35	UVYŠERNA	8,89	KERÁMKA PROTISLONA	PC	PC	
2.36	OPERAČNÍ SÁL 2	37,43	PC	PC	PC	
2.37	PŘÍPRAVA	19,45	PC	PC	PC	
2.38	OKOŠA	14,88	PC	PC	PC	
2.39	DEKONTAMNACE - CHARGE	14,74	PC	PC	PC	
2.40	OKOŠA	42,22	PC	PC	PC	
2.41	OSTY MATERIÁL	20,51	PC	PC	PC	
2.42	OSTY MATERIÁL - OSTYCI MÍSTNOST	13,63	KERÁMKA PROTISLONA	PC	PC	
2.43	SALNÁ LŮŽKA	7,48	PC	PC	PC	
2.44	OSTY OSTY STROJOVANÝ VIT	5,42	STŘANĚS	PC	PC	
2.45	FILTR ŽOBY - OSTY	8,55	PC	PC	PC	
2.46	FILTR ŽOBY - STŘANĚS	7,58	PC	PC	PC	
2.47	WC PERSONAL ŽOBY	1,24	KERÁMKA PROTISLONA	PC	PC	
2.48	WC PŘÍPRAVA PERSONAL ŽOBY	1,31	KERÁMKA PROTISLONA	PC	PC	
2.49	SLAB	2,44	KERÁMKA PROTISLONA	PC	PC	
2.50	FILTR MŮD OSTY	6,78	PC	PC	PC	
2.51	FILTR MŮD STŘANĚS	7,13	PC	PC	PC	
2.52	WC PERSONAL MŮD	1,24	KERÁMKA PROTISLONA	PC	PC	
2.53	WC PŘÍPRAVA PERSONAL MŮD	1,31	KERÁMKA PROTISLONA	PC	PC	
2.54	FILTR - PŘELIČOVANĚ	20,22	PC	PC	PC	
2.55	OSTY MATERIÁL	13,39	PC	PC	PC	
2.56	OSTY MATERIÁL - OSTYCI MÍSTNOST	13,39	PC	PC	PC	
2.57	LAOŠNÁ KUCHIŇKA	15,21	PC	PC	PC	
2.58	VÝKONNÁ MÍSTNOST - SLUNÍČKO	51,26	STŘANĚS	PC	PC	
2.59	OKOŠA	47,12	PC	PC	PC	
2.60	LŮŽKA	18,54	PC	PC	PC	



ZÁKAZNÍK		DATUM		PROJEKTANT		PROJEKT	
VYPRACOVAL	ING.BEŽDĚK			VEP	ING.KLEČKA		
ODP. PROJEKTANT	ING.BEŽDĚK			HIP	ING.HERNÍK		
KONTROLOVAL	ING.HANÁK						
MÍSTO	OLMOUC						
INVESTOR	FN OLMOUC						
STAVBA	FN OLMOUC-STAVEBNÍ ÚPRAVY II.NP AMBULANTNÍHO TRAKU DĚTSKÉ KLINIKY FNOL PRO ZŘÍZENÍ PRACOVNÍSTE DĚTSKÉ CHIRURGIE	DATUM	15.4.2010				
F. DOKUMENTACE OBJEKTŮ		STUPEŇ	DSP+DZS				
SO-PS	SO 01 STAVEBNÍ ÚPRAVY VE II.NP TECHNICKÁ PROSTŘEDÍ STAVĚB ZÁŘZENÍ SLABOPROUDÁ	POČET A4	12				
		MĚŘÍTKO	1:100				
		ZÁK. ČÍSLO	898-55094				
VÝKRES	PŮDORYS 2.+3.NP - EPS	ARCH. ČÍSLO	898-55094-1148/02				