


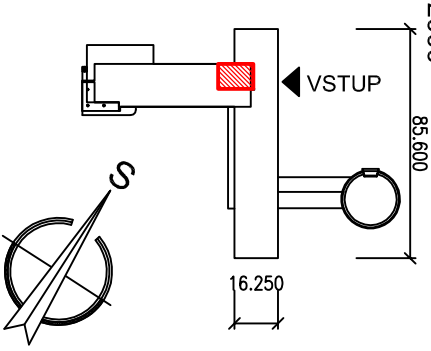


VÝPIS PŘEKLADŮ YTONG:
 PSF N/1750 1 ks D_L=2250mm hmotn./ks= 34,00kg hmotn.celkem= 34,00kg

LEGENDA MATERIÁLŮ:

-  KONSTRUKCE STAVAJÍCÍ
-  KONSTRUKCE BOURANÉ -
VZ.V.Č. 035-55 184-121/04
-  KONSTRUKCE NOVÉ
- ZDINO VNITŘNÍ TL - 150 MM
Z TVÁRNIC YTONG P4-700 TL.150 NA TENKOVSTVOU ZDICI MALTU YTONG

SITUACE
M 1:2000



PRACOVNÍ VERZE

ZMĚNA	DATUM	PROVEDL	PODPIS

PODP Olomouc,
akciová společnost

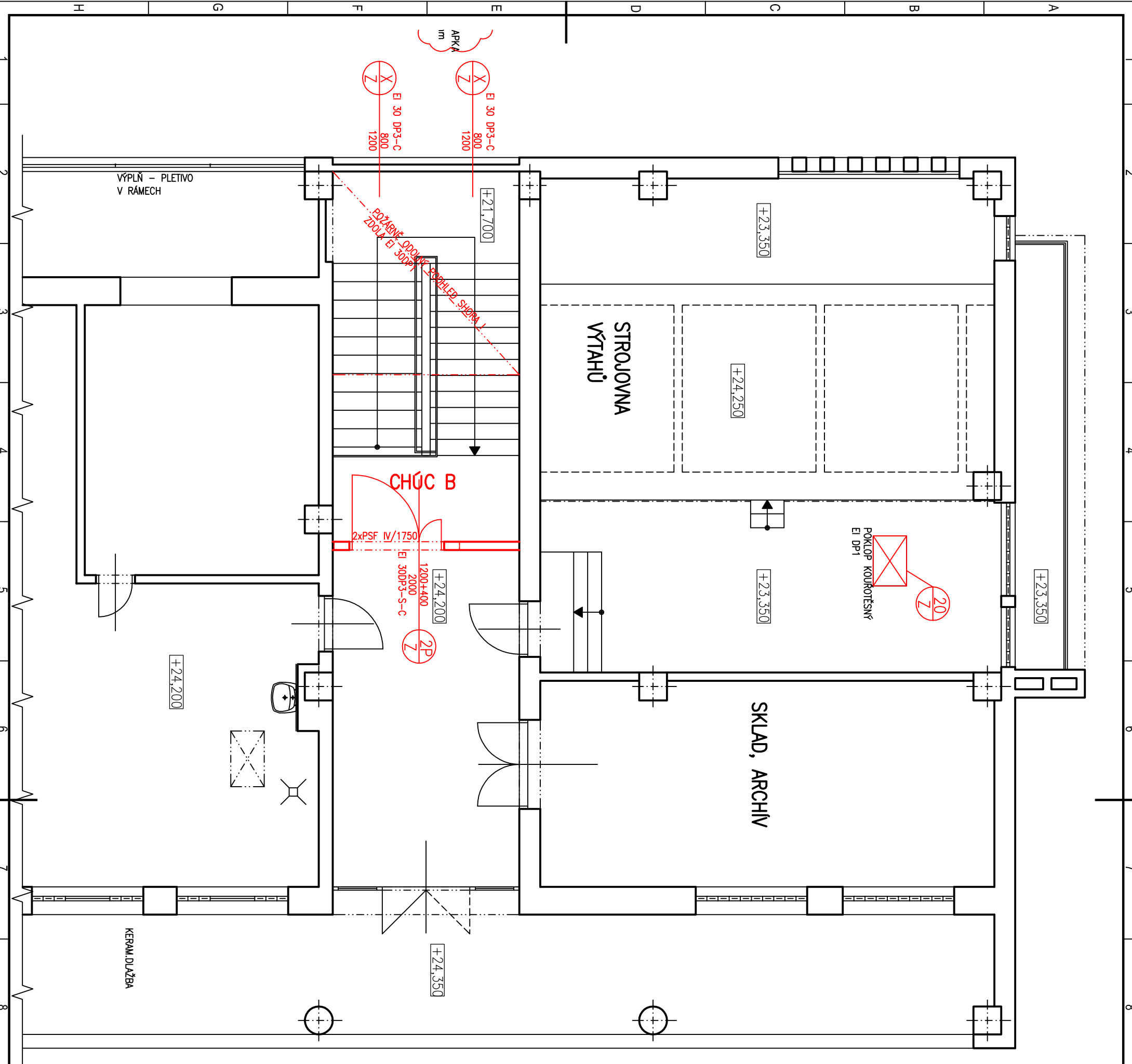
Zapsána u KS Ostrava, odd. B, vložka 141

FN OLOMOUČ - STAVBNÍ ÚPRAVY II. NP AMBULANTNÍHO TRAKTU
DĚTSKÉ KLINIKY PRO ZŘÍZENÍ PRACOVNÍSTE DĚTSKÉ CHIRURGIE

SO 02 - ÚPRAVY PRO POŽÁRNÍ ZABEZPEČENÍ
ARCHITEKTONIKÉ A STAVEBNÉ TECHNICKÉ ŘEŠENÍ

PŮDORYS 8.NP

ARCH. ČÍSLO
035-55 184-121/13



Grid lines: A, B, C, D, E, F, G, H
 Grid lines: 1, 2, 3, 4, 5, 6, 7, 8, 9, 10, 11, 12