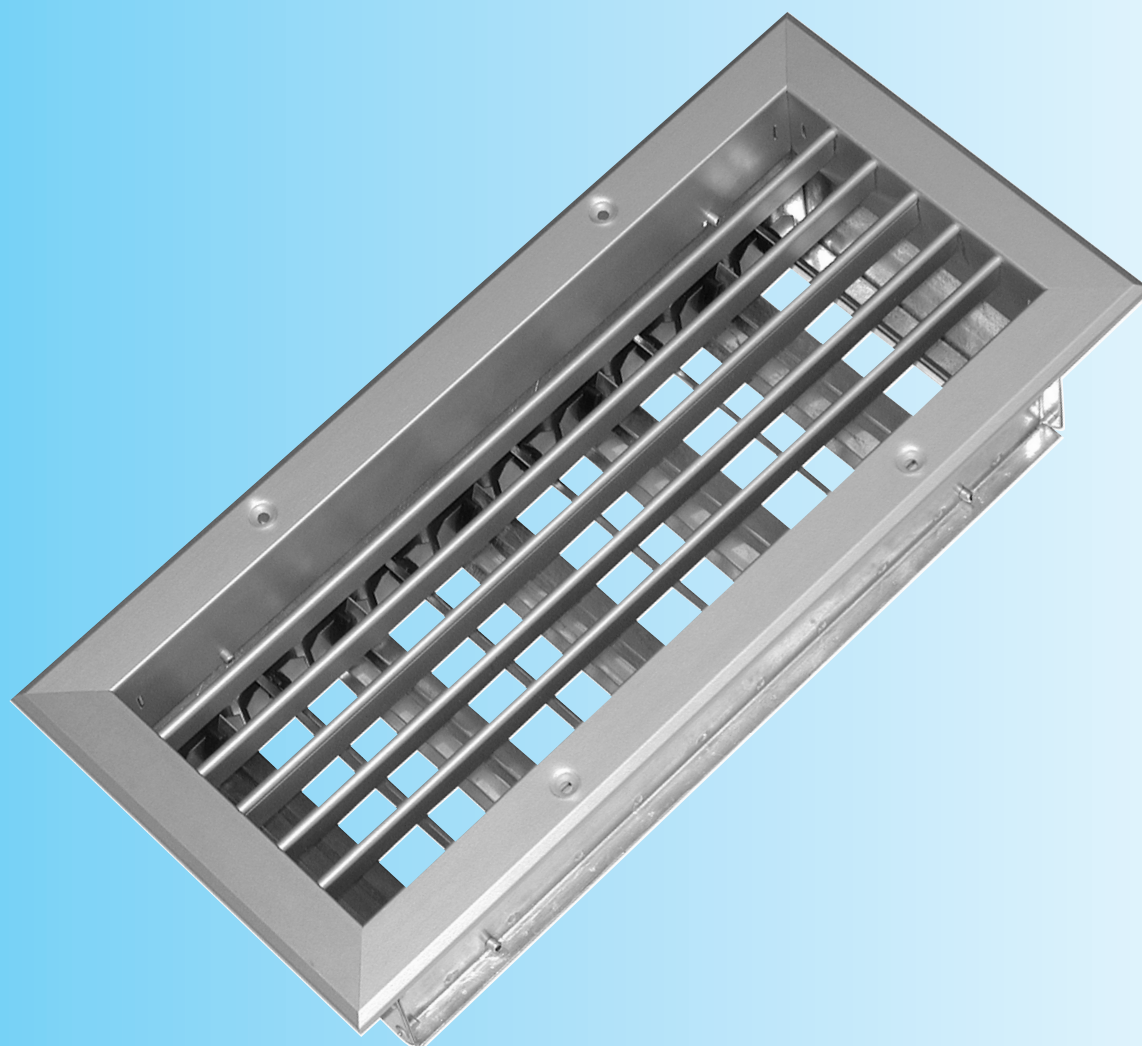


TPM 016/01

PLATÍ OD: 1.11.2001



**STĚNOVÉ VYÚSTKY**  
SVM

*Rozměry v mm, hmotnosti v kg.*

Tyto technické podmínky stanoví řadu vyráběných velikostí a provedení stěnových vyústek (dále jen vyústek).

Platí pro výrobu, navrhování, objednávání, dodávky, montáž a provoz.

## I. VŠEOBECNĚ

### 1. Popis

Stěnové vyústky jsou koncový vzduchotechnický element pro distribuci vzduchu v klimatizovaných, větracích a vytápěných prostorech.

Dodávány jsou vyústky z hliníkových profilů. Sestávají z obdélníkového rámu, ve kterém jsou upevněny pevné nebo otočné lamely. Těsnost vyústek je zajištěna těsněním po obvodu.

### 2. Provedení

Vyústky se dodávají s otočnými nebo pevnými lamelami. Mohou být vybaveny regulací typu R1 s protiběžnými listy. Rozteč pevných lamel je 12,5 mm nebo 20 mm, otočných 20 mm. Na stěnu se vyústky upevňují pomocí upevňovacího rámečku nebo pomocí regulace.

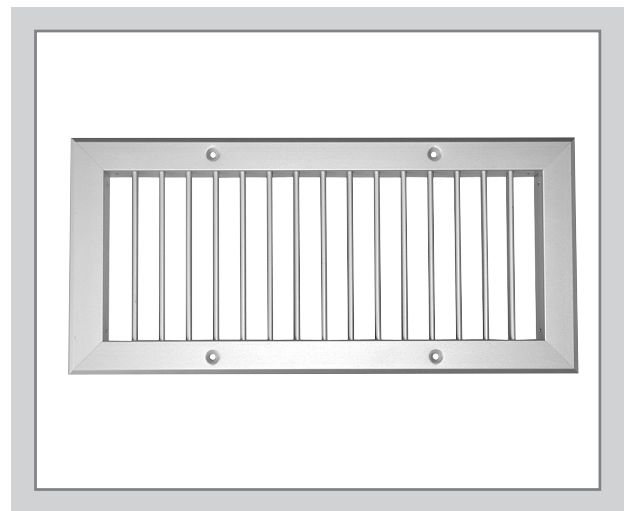
Vyústky jsou určeny pro instalaci v prostředí chráněném proti povětrnostním vlivům třídy 3K5 dle ČSN EN 60 721-3-3 a pro prostory BNV dle ČSN EN 1127-1.

Dovolený rozsah teplot v místě instalace je od - 20°C do + 70°C.

Stěnová vyústka s vodorovnými otočnými lamelami s regulací R1



Stěnová vyústka se svislými otočnými lamelami



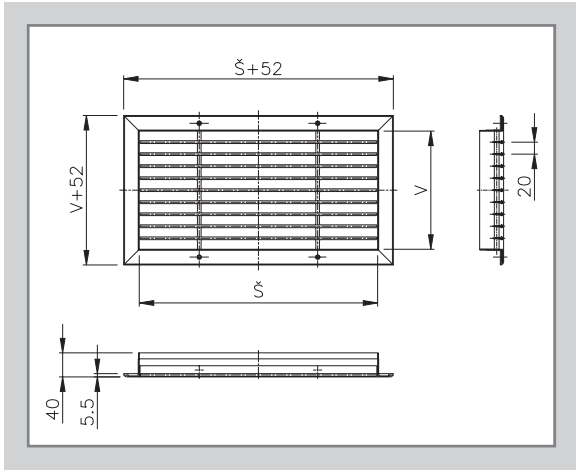
## 3. Rozměry

Tabulka č.1

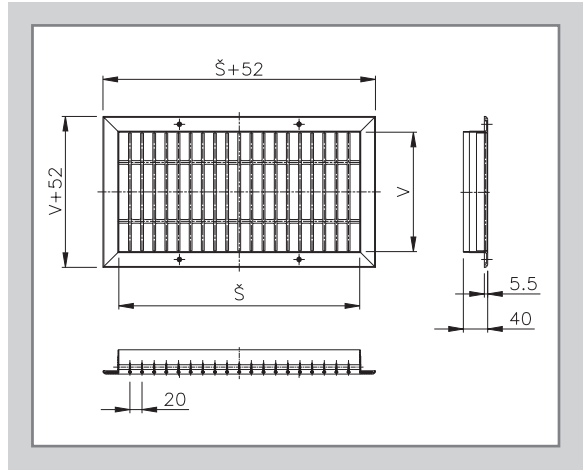
VELIKOSTI A ROZMĚRY VYÚSTEK					
Velikost (jmenovitý rozměr)	Velikost (jmenovitý rozměr)	Velikost (jmenovitý rozměr)	Velikost (jmenovitý rozměr)	Velikost (jmenovitý rozměr)	Velikost (jmenovitý rozměr)
Š x V	Š x V	Š x V	Š x V	Š x V	Š x V
200 x 50	x 325	500 x 150	750 x 75	825 x 400	x 200
x 75	x 400	x 200	x 80	x 425	x 225
x 80	x 425	x 225	x 100	x 500	x 280
x 100	x 500	x 280	x 125	x 525	x 300
x 125	x 525	x 300	x 140	900 x 50	x 325
x 140	325 x 50	x 325	x 150	x 75	x 400
x 150	x 75	x 400	x 200	x 80	x 425
x 200	x 80	x 425	x 225	x 100	x 500
x 225	x 100	x 500	x 280	x 125	x 525
x 280	x 125	x 525	x 300	x 140	1120 x 50
x 300	x 140	525 x 50	x 325	x 150	x 75
x 325	x 150	x 75	x 400	x 200	x 80
x 400	x 200	x 80	x 425	x 225	x 100
x 425	x 225	x 100	x 500	x 280	x 125
x 500	x 280	x 125	x 525	x 300	x 140
x 525	x 300	x 140	725 x 50	x 325	x 150
225 x 50	x 325	x 150	x 75	x 400	x 200
x 75	x 400	x 200	x 80	x 425	x 225
x 80	x 425	x 225	x 100	x 500	x 280
x 100	x 500	x 280	x 125	x 525	x 300
x 125	x 525	x 300	x 140	925 x 50	x 325
x 140	400 x 50	x 325	x 150	x 75	x 400
x 150	x 75	x 400	x 200	x 80	x 425
x 200	x 80	x 425	x 225	x 100	x 500
x 225	x 100	x 500	x 280	x 125	x 525
x 280	x 125	x 525	x 300	x 140	1200 x 50
x 300	x 140	600 x 50	x 325	x 150	x 75
x 325	x 150	x 75	x 400	x 200	x 80
x 400	x 200	x 80	x 425	x 225	x 100
x 425	x 225	x 100	x 500	x 280	x 125
x 500	x 280	x 125	x 525	x 300	x 140
x 525	x 300	x 140	800 x 50	x 325	x 150
280 x 50	x 325	x 150	x 75	x 400	x 200
x 75	x 400	x 200	x 80	x 425	x 225
x 80	x 425	x 225	x 100	x 500	x 280
x 100	x 500	x 280	x 125	x 525	x 300
x 125	x 525	x 300	x 140	1000 x 50	x 325
x 140	425 x 50	x 325	x 150	x 75	x 400
x 150	x 75	x 400	x 200	x 80	x 425
x 200	x 80	x 425	x 225	x 100	x 500
x 225	x 100	x 500	x 280	x 125	x 525
x 280	x 125	x 525	x 300	x 140	1225 x 50
x 300	x 140	625 x 50	x 325	x 150	x 75
x 325	x 150	x 75	x 400	x 200	x 80
x 400	x 200	x 80	x 425	x 225	x 100
x 425	x 225	x 100	x 500	x 280	x 125
x 500	x 280	x 125	x 525	x 300	x 140
x 525	x 300	x 140	825 x 50	x 325	x 150
300 x 50	x 325	x 150	x 75	x 400	x 200
x 75	x 400	x 200	x 80	x 425	x 225
x 80	x 425	x 225	x 100	x 500	x 280
x 100	x 500	x 280	x 125	x 525	x 300
x 125	x 525	x 300	x 140	1025 x 50	x 325
x 140	500 x 50	x 325	x 150	x 75	x 400
x 150	x 75	x 400	x 200	x 80	x 425
300 x 200	x 80	625 x 425	x 225	1025 x 100	x 500
x 225	x 100	x 500	x 280	x 125	x 525
x 280	x 125	x 525	x 300	x 140	
x 300	x 140	700 x 50	x 325	x 150	

Atypické rozměry nutno předem projednat s výrobcem.

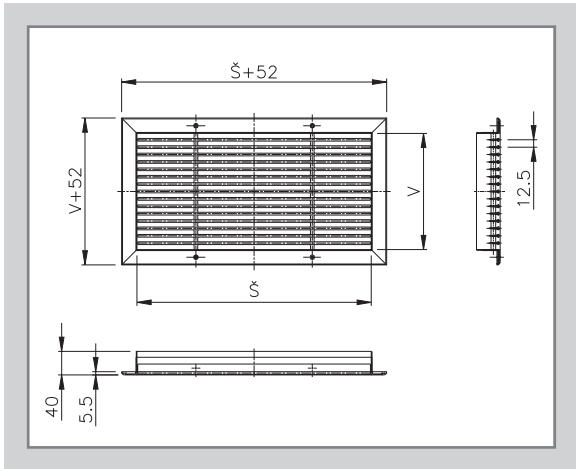
Stěnová vyústka  
s pevnými vodorovnými lamelami  
rozečl lamel  $t = 20$



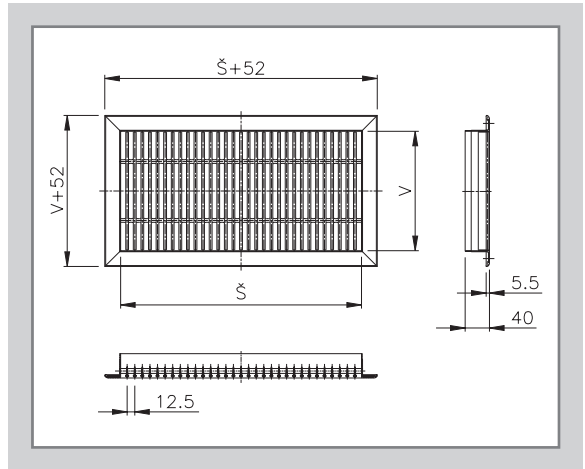
Stěnová vyústka  
s pevnými svislými lamelami  
rozečl lamel  $t = 20$



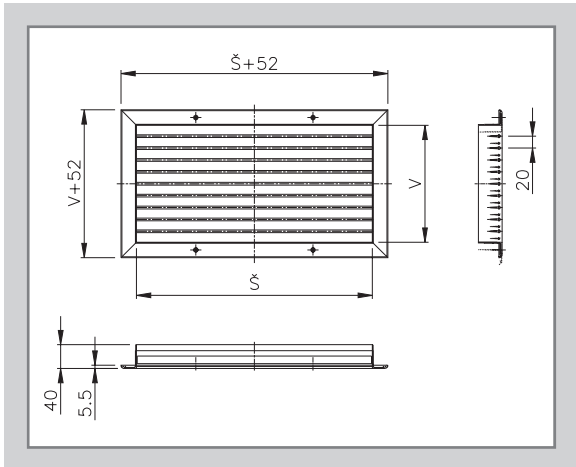
Stěnová vyústka  
s pevnými vodorovnými lamelami  
rozečl lamel  $t = 12,5$



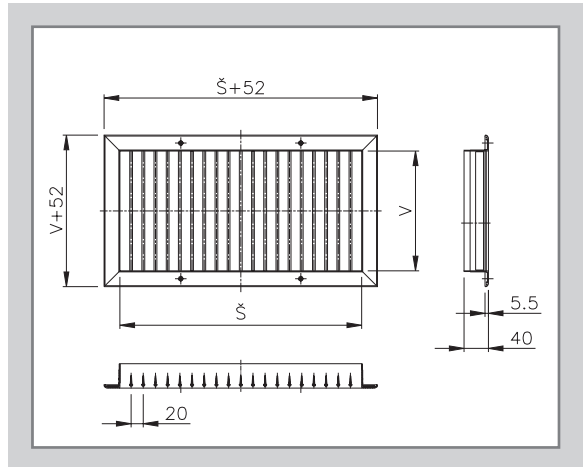
Stěnová vyústka  
s pevnými svislými lamelami  
rozečl lamel  $t = 12,5$



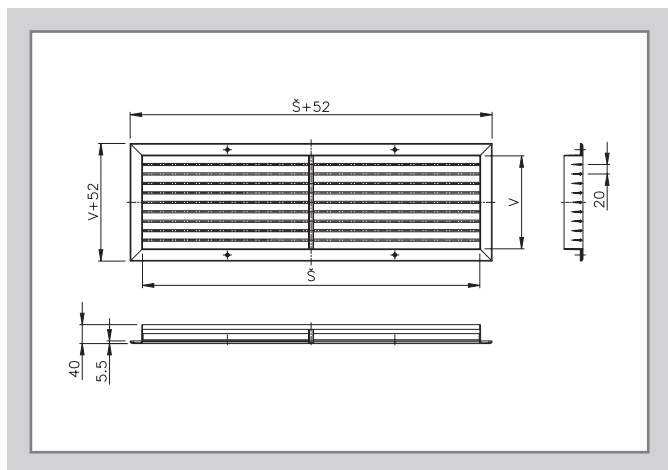
Stěnová vyústka  
s nastavitelnými vodorovnými lamelami



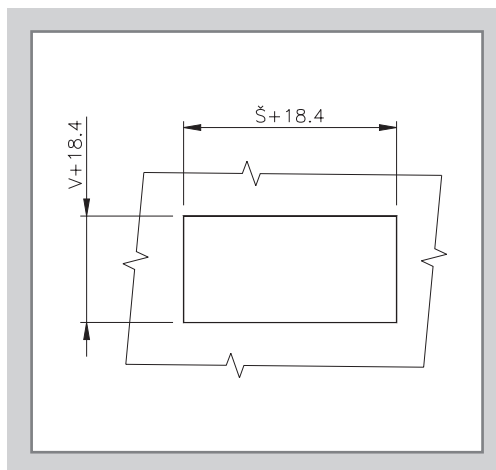
Stěnová vyústka  
s nastavitelnými svislými lamelami



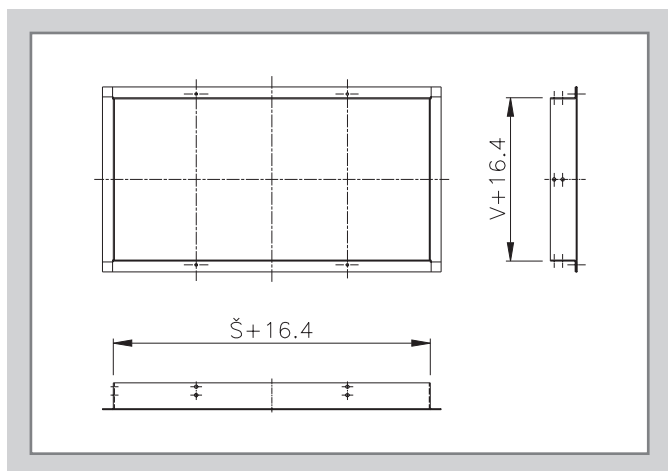
Stěnová vyústka s vodorovnými nastavitelnými lamelami ( $\check{S} \geq 750$  mm)



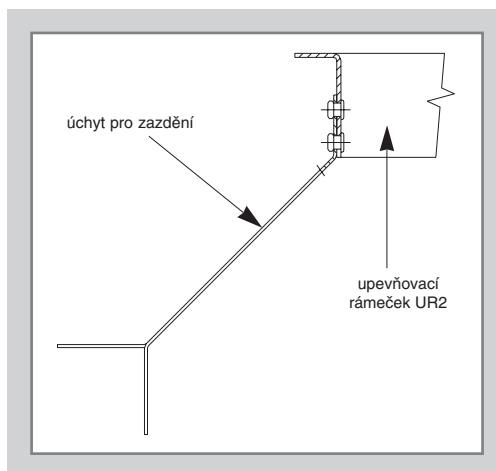
Otvor pro osazení stěnové vyústky s upeňňovacím rámečkem



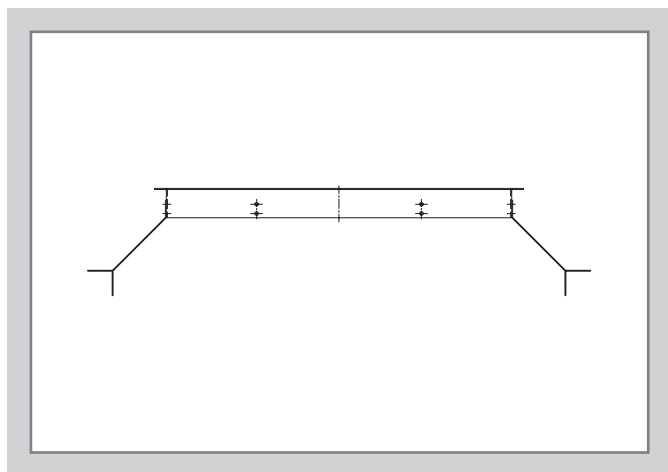
Upeňňovací rámeček UR2 s úchyty pro zazdění



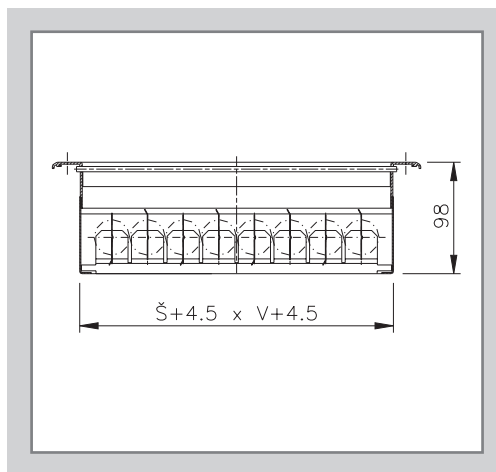
Detail úchyty upeňňovacího rámečku UR2 (pro zazdění)



Upeňňovací rámeček UR2 s úchyty pro zazdění



Regulace R1



#### 4. Hmotnosti

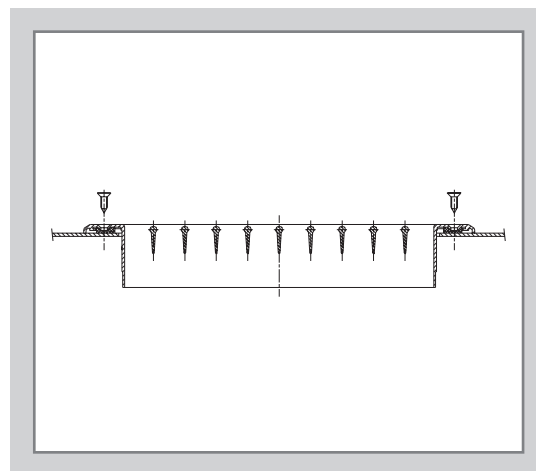
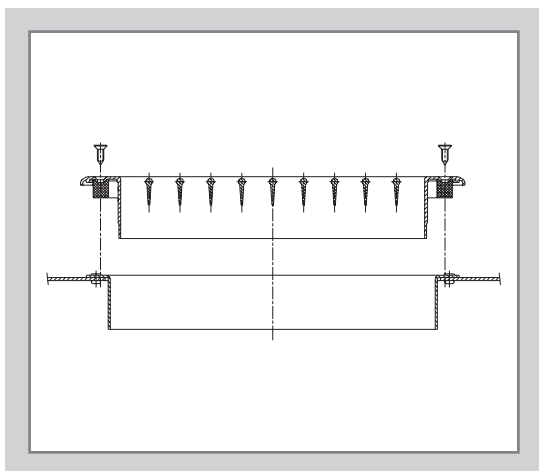
Hmotnosti vyústek - na vyžádání u výrobce.

#### 5. Umístění, montáž

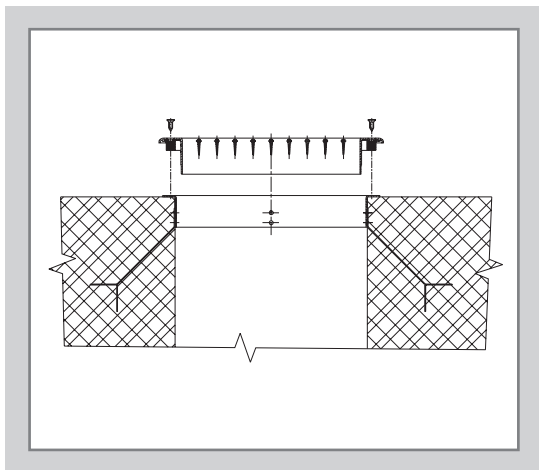
Vyústky jsou určeny pro osazení do stavebních konstrukcí. Instalují se pomocí upevňovacích rámečků nebo pomocí regulace. Součástí vyústky jsou šrouby pro uchycení vyústky, krytky a těsnění.

#### Příklady instalace:

pomocí upevňovacího rámečku UR



pomocí upevňovacího rámečku UR2 s úchyty pro zazdění



## II. TECHNICKÉ ÚDAJE

Velikost Š x V	Efektivní plocha S <sub>ef</sub> [m <sup>2</sup> ]				Velikost Š x V	Efektivní plocha S <sub>ef</sub> [m <sup>2</sup> ]			
	PV 12,5	PV 20 NV 20	PS 12,5	PS 20 NS 20		PV 12,5	PV 20 NV 20	PS 12,5	PS 20 NS 20
200 x 50	0,0072	0,0082	0,0065	0,0079	700 x 50	0,0253	0,0286	0,02235	0,0272
x 75	0,0104	0,0122	0,0098	0,0119	x 75	0,0364	0,0428	0,0335	0,0408
x 80	0,0105	0,0132	0,0105	0,0127	x 80	0,0367	0,0463	0,0358	0,0435
x 100	0,0136	0,0163	0,0131	0,0159	x 100	0,0475	0,0571	0,0447	0,0544
x 125	0,0167	0,0204	0,0164	0,0198	x 125	0,0585	0,0714	0,0559	0,0679
x 140	0,0188	0,0225	0,0183	0,0222	x 140	0,0658	0,0787	0,0626	0,0761
x 150	0,0199	0,0236	0,0196	0,0238	x 150	0,0696	0,0825	0,0670	0,0815
x 200	0,0262	0,0317	0,0295	0,0317	x 200	0,0917	0,1110	0,0894	0,1087
x 225	0,0294	0,0358	0,0294	0,0357	x 225	0,1028	0,1253	0,1006	0,1223
x 280	0,0358	0,0440	0,0367	0,0444	x 280	0,1252	0,1541	0,1252	0,1522
x 300	0,0388	0,0471	0,0393	0,0476	x 300	0,1359	0,1649	0,1341	0,1631
x 325	0,0420	0,0512	0,0426	0,0515	x 325	0,1470	0,1792	0,1453	0,1767
x 400	0,0515	0,0625	0,0524	0,0634	x 400	0,1802	0,2188	0,1788	0,2174
x 425	0,0546	0,0666	0,0557	0,0674	x 425	0,1912	0,2331	0,1900	0,2310
x 500	0,0641	0,0779	0,0655	0,0793	x 500	0,2244	0,2727	0,2235	0,2718
x 525	0,0673	0,0820	0,0688	0,0833	x 525	0,2355	0,2870	0,2347	0,2854
225 x 50	0,0081	0,0092	0,0734	0,0895	725 x 50	0,0262	0,0296	0,0231	0,0282
x 75	0,0117	0,0138	0,0110	0,0134	x 75	0,0377	0,0444	0,0347	0,0423
x 80	0,0118	0,0149	0,0117	0,0143	x 80	0,0380	0,0480	0,0370	0,0451
x 100	0,0153	0,0184	0,0147	0,0179	x 100	0,0492	0,0592	0,0463	0,0564
x 125	0,0188	0,0229	0,0183	0,0224	x 125	0,0606	0,0739	0,0578	0,0705
x 140	0,0211	0,0253	0,0205	0,0251	x 140	0,0681	0,0815	0,0648	0,0790
x 150	0,0224	0,0265	0,0220	0,0268	x 150	0,0721	0,0854	0,0694	0,0846
x 200	0,0295	0,0357	0,0294	0,0358	x 200	0,0950	0,1150	0,0926	0,1128
x 225	0,0330	0,0403	0,0330	0,0403	x 225	0,1064	0,1298	0,1041	0,1269
x 280	0,0402	0,0495	0,0411	0,0501	x 280	0,1296	0,1596	0,1296	0,1579
x 300	0,0437	0,0530	0,0440	0,0537	x 300	0,1408	0,1708	0,1388	0,1692
x 325	0,0472	0,0576	0,0477	0,0582	x 325	0,1522	0,1856	0,1504	0,1833
x 400	0,0579	0,0703	0,0587	0,0716	x 400	0,1866	0,2266	0,1851	0,2256
x 425	0,0615	0,0749	0,0624	0,0761	x 425	0,1980	0,2414	0,1967	0,2397
x 500	0,0721	0,0877	0,0734	0,0895	x 500	0,2324	0,2825	0,2314	0,2820
x 525	0,0757	0,0922	0,0770	0,0940	x 525	0,2439	0,2972	0,2430	0,2961
280 x 50	0,0101	0,0114	0,0089	0,0110	800 x 50	0,0290	0,0326	0,0255	0,0310
x 75	0,0146	0,0171	0,0134	0,0165	x 75	0,0416	0,0490	0,0383	0,0465
x 80	0,0147	0,0185	0,0143	0,0176	x 80	0,0419	0,0530	0,0408	0,0496
x 100	0,0190	0,0228	0,0179	0,0220	x 100	0,0542	0,0653	0,0510	0,0621
x 125	0,0234	0,0286	0,0223	0,0275	x 125	0,0669	0,0816	0,0638	0,0776
x 140	0,0263	0,0315	0,0250	0,0308	x 140	0,0752	0,0899	0,0714	0,0869
x 150	0,0278	0,0330	0,0268	0,0330	x 150	0,0795	0,0942	0,0765	0,0931
x 200	0,0367	0,0444	0,0358	0,0440	x 200	0,1048	0,1269	0,1020	0,1241
x 225	0,0411	0,0501	0,0402	0,0495	x 225	0,1174	0,1432	0,1148	0,1396
x 280	0,0501	0,0617	0,0501	0,0617	x 280	0,1430	0,1762	0,1429	0,1738
x 300	0,0544	0,0660	0,0536	0,0661	x 300	0,1554	0,1885	0,1531	0,1862
x 325	0,0588	0,0717	0,0581	0,0716	x 325	0,1680	0,2048	0,1658	0,2482
x 400	0,0721	0,0875	0,0715	0,0880	x 400	0,2059	0,2501	0,2041	0,2501
x 425	0,0765	0,0932	0,0760	0,0936	x 425	0,2186	0,2664	0,2168	0,2638
x 500	0,0898	0,1091	0,0894	0,1101	x 500	0,2565	0,3117	0,2551	0,3103
x 525	0,0942	0,1148	0,0939	0,1156	x 525	0,2691	0,3280	0,2679	0,3258
300 x 50	0,0109	0,0122	0,0097	0,118	825 x 50	0,0299	0,0337	0,0263	0,0320
x 75	0,0156	0,0184	0,0146	0,0177	x 75	0,0429	0,0505	0,0394	0,0481
x 80	0,0157	0,0199	0,0155	0,0188	x 80	0,0432	0,0546	0,0421	0,0513
x 100	0,0203	0,0245	0,0194	0,0236	x 100	0,0559	0,0673	0,0526	0,0641
x 125	0,0251	0,0306	0,0243	0,0294	x 125	0,0690	0,0841	0,0657	0,0801
x 140	0,0282	0,0337	0,0272	0,0330	x 140	0,0775	0,0927	0,0736	0,0897
x 150	0,0298	0,0353	0,0291	0,0353	x 150	0,0820	0,0972	0,0789	0,0961
x 200	0,0393	0,0476	0,0388	0,0471	x 200	0,1081	0,1308	0,1052	0,1282

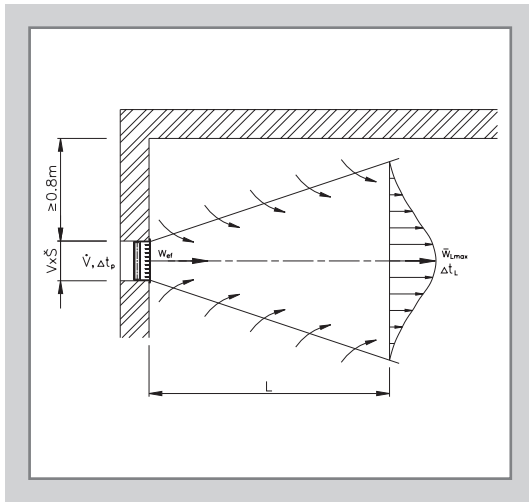
Velikost Š x V	Efektivní plocha S <sub>ef</sub> [m <sup>2</sup> ]				Velikost Š x V	Efektivní plocha S <sub>ef</sub> [m <sup>2</sup> ]			
	PV 12,5	PV 20 NV 20	PS 12,5	PS 20 NS 20		PV 12,5	PV 20 NV 20	PS 12,5	PS 20 NS 20
x 225	0,0440	0,0537	0,0437	0,0530	x 225	0,1211	0,1477	0,1183	0,1442
x 280	0,0536	0,0661	0,0544	0,0660	x 280	0,1475	0,1817	0,1473	0,1785
x 300	0,0583	0,0707	0,0583	0,0707	x 300	0,1602	0,1944	0,1578	0,1923
x 325	0,0630	0,0768	0,0631	0,0766	x 325	0,1732	0,2112	0,1709	0,2083
x 400	0,0772	0,0938	0,0777	0,0942	x 400	0,2124	0,2579	0,2104	0,2564
x 425	0,0820	0,0999	0,0825	0,1001	x 425	0,2254	0,2747	0,2235	0,2724
x 500	0,0962	0,1169	0,0971	0,1178	x 500	0,2645	0,3214	0,2630	0,3205
x 525	0,1009	0,1230	0,1019	0,1237	x 525	0,2775	0,3382	0,2761	0,3365
325 x 50	0,0118	0,0133	0,0105	0,0128	900 x 50	0,0326	0,0367	0,0287	0,0349
x 75	0,0169	0,0199	0,0157	0,0192	x 75	0,0468	0,0551	0,0430	0,0523
x 80	0,0170	0,0215	0,0168	0,0205	x 80	0,0472	0,0596	0,0459	0,0558
x 100	0,0220	0,0265	0,0210	0,0256	x 100	0,0610	0,0734	0,0573	0,0698
x 125	0,0272	0,0332	0,0262	0,0320	x 125	0,0752	0,0918	0,0717	0,0872
x 140	0,0306	0,0365	0,0294	0,0358	x 140	0,0846	0,1012	0,0803	0,0977
x 150	0,0323	0,0383	0,0315	0,0384	x 150	0,0895	0,1060	0,0860	0,1046
x 200	0,0426	0,0515	0,0420	0,0512	x 200	0,1179	0,1427	0,1147	0,1395
x 225	0,0477	0,0582	0,0472	0,0576	x 225	0,1321	0,1611	0,1290	0,1570
x 280	0,0581	0,0716	0,0588	0,0717	x 280	0,1609	0,1982	0,1606	0,1953
x 300	0,0631	0,0766	0,0630	0,0768	x 300	0,1748	0,2120	0,1720	0,2093
x 325	0,0682	0,0832	0,0682	0,0832	x 325	0,1890	0,2304	0,1864	0,2267
x 400	0,0837	0,1016	0,0840	0,1024	x 400	0,2317	0,2813	0,2294	0,2790
x 425	0,0888	0,1082	0,0892	0,1088	x 425	0,2459	0,2997	0,2437	0,2965
x 500	0,1042	0,1266	0,1050	0,1280	x 500	0,2885	0,3506	0,2867	0,3488
x 525	0,1093	0,1332	0,1102	0,1344	x 525	0,3028	0,3690	0,3010	0,3662
400 x 50	0,0145	0,0163	0,0129	0,0156	925 x 50	0,0335	0,0377	0,0295	0,0359
x 75	0,0208	0,0245	0,0193	0,0234	x 75	0,0481	0,0566	0,0442	0,0538
x 80	0,0210	0,0265	0,0206	0,0250	x 80	0,0485	0,0612	0,0471	0,0574
x 100	0,0271	0,0326	0,0257	0,0313	x 100	0,0627	0,0755	0,0589	0,0718
x 125	0,0334	0,0408	0,0322	0,0391	x 125	0,0773	0,0943	0,0736	0,0897
x 140	0,0376	0,0450	0,0360	0,0438	x 140	0,0869	0,1040	0,0825	0,1005
x 150	0,0398	0,0471	0,0386	0,0469	x 150	0,0919	0,1090	0,0884	0,1077
x 200	0,0524	0,0634	0,0515	0,0625	x 200	0,1212	0,1467	0,1178	0,1436
x 225	0,0587	0,0716	0,0579	0,0703	x 225	0,1358	0,1656	0,1326	0,1616
x 280	0,0715	0,0881	0,0720	0,0875	x 280	0,1654	0,2037	0,1650	0,2010
x 300	0,0777	0,0942	0,0772	0,0938	x 300	0,1796	0,2179	0,1768	0,2154
x 325	0,0840	0,1024	0,0837	0,1016	x 325	0,1942	0,2368	0,1915	0,2333
x 400	0,1030	0,1250	0,1030	0,1250	x 400	0,2381	0,2892	0,2357	0,2872
x 425	0,1093	0,1332	0,1094	0,1329	x 425	0,2527	0,3080	0,2504	0,3051
x 500	0,1282	0,1558	0,1287	0,1563	x 500	0,2966	0,3604	0,2946	0,3590
x 525	0,1346	0,1640	0,1351	0,1641	x 525	0,3112	0,3792	0,3093	0,3769
425 x 50	0,0154	0,0173	0,0137	0,0166	1000 x 50	0,0362	0,0408	0,0318	0,0387
x 75	0,0221	0,0260	0,0205	0,0250	x 75	0,0520	0,0612	0,0477	0,0581
x 80	0,0223	0,0281	0,0219	0,0266	x 80	0,0524	0,0662	0,0509	0,0620
x 100	0,0288	0,0347	0,0273	0,0333	x 100	0,0678	0,0816	0,0637	0,0775
x 125	0,0355	0,0433	0,0341	0,0416	x 125	0,0836	0,1020	0,0796	0,0968
x 140	0,0399	0,0478	0,0382	0,0466	x 140	0,0940	0,1124	0,0891	0,1084
x 150	0,0422	0,0501	0,0410	0,0499	x 150	0,0994	0,1178	0,0955	0,1162
x 200	0,0557	0,0674	0,0546	0,0666	x 200	0,1310	0,1586	0,1273	0,1549
x 225	0,0624	0,0761	0,0615	0,0749	x 225	0,1468	0,1790	0,1432	0,1743
x 280	0,0760	0,0936	0,0765	0,0932	x 280	0,1788	0,2202	0,1782	0,2169
x 300	0,0825	0,1001	0,0820	0,0999	x 300	0,1942	0,2356	0,1910	0,2324
x 325	0,0892	0,1088	0,0888	0,1082	x 325	0,2100	0,2560	0,2069	0,2517
x 400	0,1094	0,1329	0,1093	0,1332	x 400	0,2574	0,3126	0,2546	0,3098
x 425	0,1161	0,1415	0,1161	0,1415	x 425	0,2732	0,3330	0,2706	0,3292
x 500	0,1363	0,1656	0,1366	0,1665	x 500	0,3206	0,3896	0,3183	0,3873
x 525	0,1430	0,1742	0,1434	0,1748	x 525	0,3364	0,4100	0,3342	0,4067
500 x 50	0,0181	0,0204	0,0160	0,0194	1025 x 50	0,0371	0,0418	0,0326	0,0397
x 75	0,0260	0,0306	0,0240	0,0292	x 75	0,0533	0,0627	0,0489	0,0596
x 80	0,0262	0,0331	0,0256	0,0312	x 80	0,0537	0,0679	0,0522	0,0636
x 100	0,0339	0,0408	0,0321	0,0390	x 100	0,0695	0,0836	0,0652	0,0795



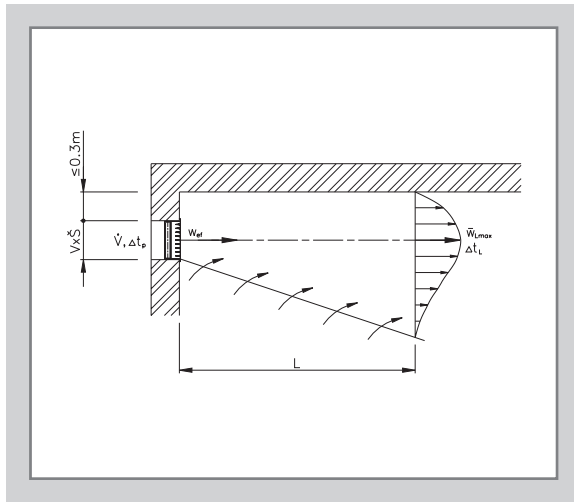
Velikost Š x V	Efektivní plocha S <sub>ef</sub> [m <sup>2</sup> ]				Velikost Š x V	Efektivní plocha S <sub>ef</sub> [m <sup>2</sup> ]			
	PV 12,5	PV 20 NV 20	PS 12,5	PS 20 NS 20		PV 12,5	PV 20 NV 20	PS 12,5	PS 20 NS 20
x 125	0,0418	0,0510	0,0401	0,0487	x 125	0,0857	0,1045	0,0816	0,0994
x 140	0,0470	0,0562	0,0449	0,0545	x 140	0,0963	0,1152	0,0913	0,1113
x 150	0,0497	0,0589	0,0481	0,0584	x 150	0,1019	0,1207	0,0979	0,1192
x 200	0,0655	0,0793	0,0641	0,0779	x 200	0,1343	0,1626	0,1305	0,1590
x 225	0,0734	0,0895	0,0721	0,0877	x 225	0,1505	0,1835	0,1468	0,1789
x 280	0,0894	0,1101	0,0898	0,1091	x 280	0,1833	0,2257	0,1827	0,2226
x 300	0,0971	0,1178	0,0962	0,1169	x 300	0,1991	0,2415	0,1957	0,2385
x 325	0,1050	0,1280	0,1042	0,1266	x 325	0,2152	0,2624	0,2120	0,2584
x 400	0,1287	0,1563	0,1282	0,1558	x 400	0,2638	0,3204	0,2610	0,3180
x 425	0,1366	0,1665	0,1363	0,1656	x 425	0,2800	0,3413	0,2773	0,3379
x 500	0,1603	0,1948	0,1603	0,1948	x 500	0,3286	0,3993	0,3262	0,3975
x 525	0,1682	0,2050	0,1683	0,2045	x 525	0,3448	0,4202	0,3425	0,4174
525 x 50	0,0190	0,0214	0,0168	0,0205	1120 x 50	0,0371	0,0418	0,0355	0,0433
x 75	0,0273	0,0321	0,0252	0,0307	x 75	0,0533	0,0627	0,0533	0,0650
x 80	0,0275	0,0348	0,0269	0,0328	x 80	0,0537	0,0679	0,0568	0,0694
x 100	0,0356	0,0428	0,0336	0,0410	x 100	0,0695	0,0836	0,0711	0,0867
x 125	0,0439	0,0535	0,0420	0,0512	x 125	0,0857	0,1045	0,0888	0,1084
x 140	0,0493	0,0590	0,0471	0,0574	x 140	0,0963	0,1152	0,0995	0,1214
x 150	0,0522	0,0618	0,0505	0,0615	x 150	0,1019	0,1207	0,1066	0,1300
x 200	0,0688	0,0833	0,0673	0,0820	x 200	0,1343	0,1626	0,1421	0,1734
x 225	0,0771	0,0940	0,0757	0,0922	x 225	0,1505	0,1835	0,1599	0,1950
x 280	0,0939	0,1156	0,0942	0,1148	x 280	0,1833	0,2257	0,1990	0,2428
x 300	0,1020	0,1237	0,1009	0,1230	x 300	0,1991	0,2415	0,2132	0,2601
x 325	0,1102	0,1344	0,1093	0,1332	x 325	0,2152	0,2624	0,2309	0,2818
x 400	0,1351	0,1641	0,1346	0,1640	x 400	0,2638	0,3204	0,2842	0,3468
x 425	0,1434	0,1748	0,1430	0,1742	x 425	0,2800	0,3413	0,3020	0,3685
x 500	0,1683	0,2045	0,1682	0,2050	x 500	0,3286	0,3993	0,3553	0,4335
x 525	0,1766	0,2152	0,1766	0,2152	x 525	0,3448	0,4202	0,3731	0,4552
600 x 50	0,0217	0,0245	0,0192	0,0233	1200 x 50	0,0434	0,0490	0,0381	0,0464
x 75	0,0312	0,0367	0,0288	0,0350	x 75	0,0624	0,0734	0,0572	0,0696
x 80	0,0314	0,0397	0,0307	0,0373	x 80	0,0629	0,0794	0,0610	0,0743
x 100	0,0407	0,0490	0,0384	0,0467	x 100	0,0814	0,0979	0,0763	0,0929
x 125	0,0502	0,0612	0,0480	0,0583	x 125	0,1003	0,1224	0,0954	0,1161
x 140	0,0564	0,0674	0,0537	0,0653	x 140	0,1128	0,1349	0,1068	0,1300
x 150	0,0596	0,0707	0,0576	0,0700	x 150	0,1193	0,1414	0,1144	0,1393
x 200	0,0786	0,0952	0,0768	0,0933	x 200	0,1572	0,1903	0,1526	0,1857
x 225	0,0881	0,1074	0,0864	0,1050	x 225	0,1762	0,2148	0,1717	0,2089
x 280	0,1073	0,1321	0,1075	0,1306	x 280	0,2146	0,2642	0,2136	0,2600
x 300	0,1165	0,1414	0,1151	0,1400	x 300	0,2330	0,2827	0,2289	0,2786
x 325	0,1260	0,1536	0,1247	0,1516	x 325	0,2520	0,3072	0,2480	0,3018
x 400	0,1544	0,1876	0,1535	0,1866	x 400	0,3089	0,3751	0,3052	0,3714
x 425	0,1639	0,1998	0,1631	0,1983	x 425	0,3278	0,3996	0,3243	0,3946
x 500	0,1924	0,2338	0,1919	0,2333	x 500	0,3847	0,4675	0,3815	0,4643
x 525	0,2018	0,2460	0,2015	0,2450	x 525	0,4037	0,4920	0,4006	0,4875
625 x 50	0,0226	0,0255	0,0200	0,0243	1225 x 50	0,0443	0,0500	0,0389	0,0474
x 75	0,0325	0,0382	0,0300	0,0365	x 75	0,0637	0,0750	0,0584	0,0712
x 80	0,0327	0,0414	0,0320	0,0390	x 80	0,0642	0,0811	0,0623	0,0759
x 100	0,0424	0,0510	0,0400	0,0487	x 100	0,0831	0,1000	0,0779	0,0949
x 125	0,0522	0,0637	0,0500	0,0609	x 125	0,1024	0,1249	0,0973	0,1186
x 140	0,0587	0,0702	0,0560	0,0682	x 140	0,1151	0,1377	0,1090	0,1329
x 150	0,0621	0,0736	0,0600	0,0730	x 150	0,1218	0,1443	0,1168	0,1423
x 200	0,0819	0,0991	0,0800	0,0994	x 200	0,1605	0,1943	0,1558	0,1898
x 225	0,0917	0,1119	0,0900	0,1096	x 225	0,1798	0,2193	0,1752	0,2135
x 280	0,1117	0,1376	0,1120	0,1364	x 280	0,2190	0,2697	0,2181	0,2657
x 300	0,1214	0,1472	0,1200	0,1461	x 300	0,2379	0,2886	0,2336	0,2847
x 325	0,1312	0,1600	0,1299	0,1583	x 325	0,2572	0,3136	0,2531	0,3084
x 400	0,1609	0,1954	0,1598	0,1948	x 400	0,3153	0,3829	0,3115	0,3796
x 425	0,1707	0,2081	0,1698	0,2070	x 425	0,3347	0,4079	0,3310	0,4033
x 500	0,2004	0,2435	0,1998	0,2435	x 500	0,3927	0,4773	0,3894	0,4745
x 525	0,2102	0,2562	0,2098	0,2557	x 525	0,4121	0,5022	0,4089	0,4982

## 6. Výpočtové a určující veličiny

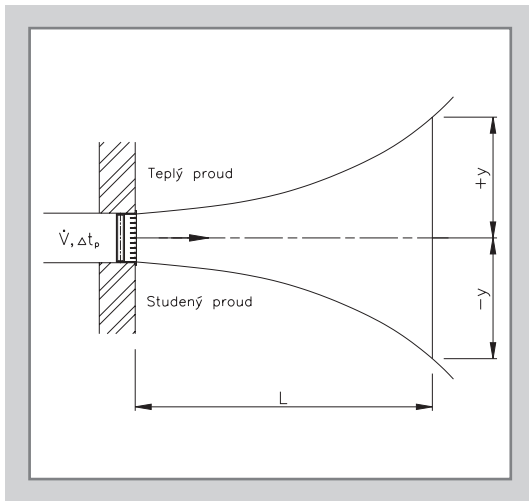
Proudění bez vlivu stropu



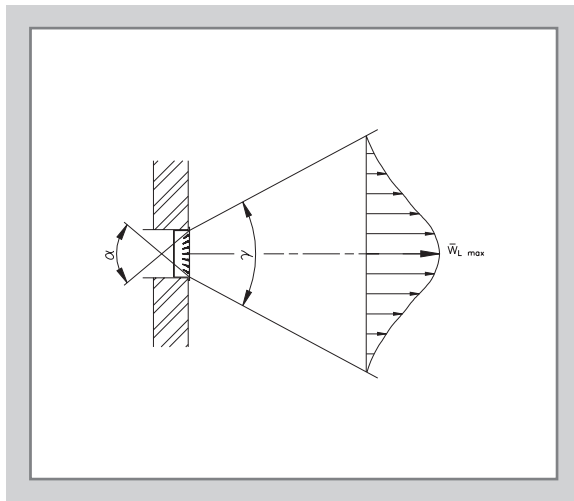
Proudění s vlivem stropu



Odklon proudu vzduchu při neizotermním proudění



Úhel nastavení lamel  $\alpha$  a úhel otevření vzduchového proudu  $\gamma$



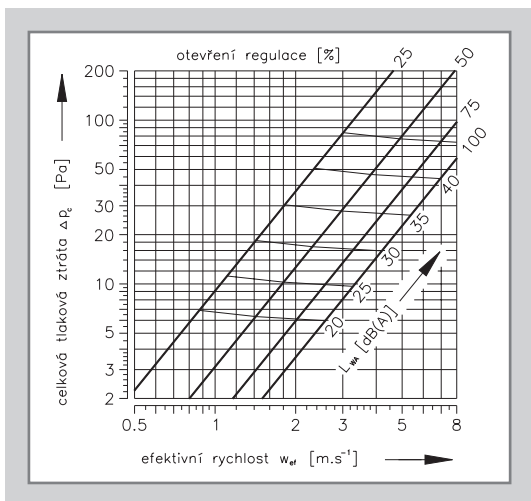
$\dot{V}$	[m <sup>3</sup> .h <sup>-1</sup> ]	- objemový průtok vzduchu pro jednu vyúst
$\Delta p_c$	[Pa]	- celková tlaková ztráta při $\varrho = 1,2 \text{ kg.m}^{-3}$
$L_{WA}$	[dB(A)]	- hladina akustického výkonu
$L$	[m]	- délka proudu
$\bar{w}_{ef}$	[m.s <sup>-1</sup> ]	- efektivní rychlost
$\bar{w}_L$	[m.s <sup>-1</sup> ]	- rychlost proudu vzduchu ve vzdálenosti L
$\Delta t_p$	[K]	- rozdíl mezi teplotou přiváděného vzduchu a teplotou vzduchu v místnosti
$\Delta t_L$	[K]	- rozdíl mezi teplotou vzduchu v místnosti a v ose proudu ve vzdálenosti L
$E_{ef}$	[m <sup>2</sup> ]	- efektivní plocha vyústky
$y$	[m]	- odklon osy proudu vzduchu
$\alpha$	[°]	- úhel nastavení lamel vyústek
$\gamma$	[°]	- úhel otevření vzduchového proudu

Efektivní rychlost  $w_{ef}$

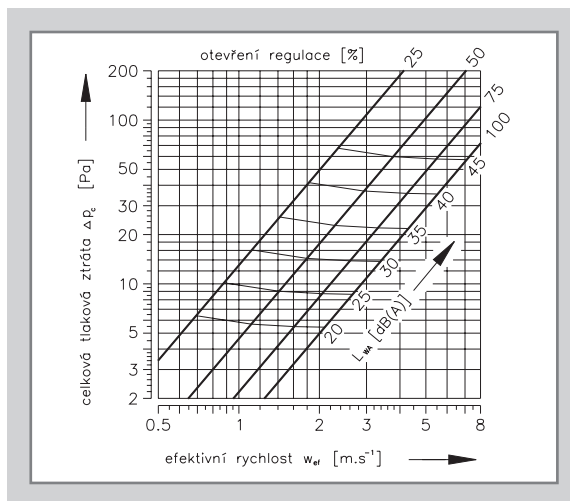
$$w_{ef} [\text{m.s}^{-1}] = \dot{V} [\text{m}^3.\text{h}^{-1}] / 3600 \cdot S_{ef} [\text{m}^2]$$

**Akustické výkony a tlakové ztráty**

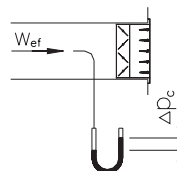
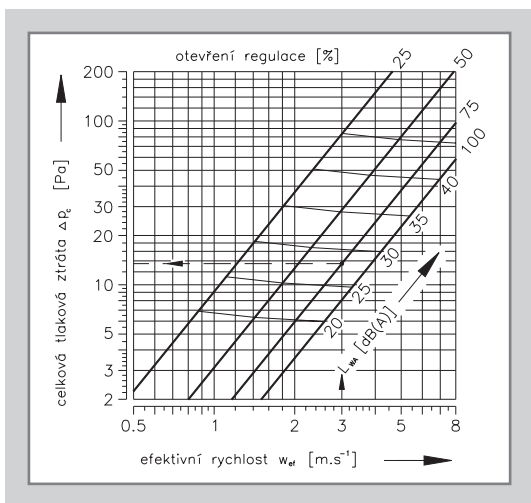
1. SVM P 20 s regulací R1



2. SVM P 12,5 s regulací R1

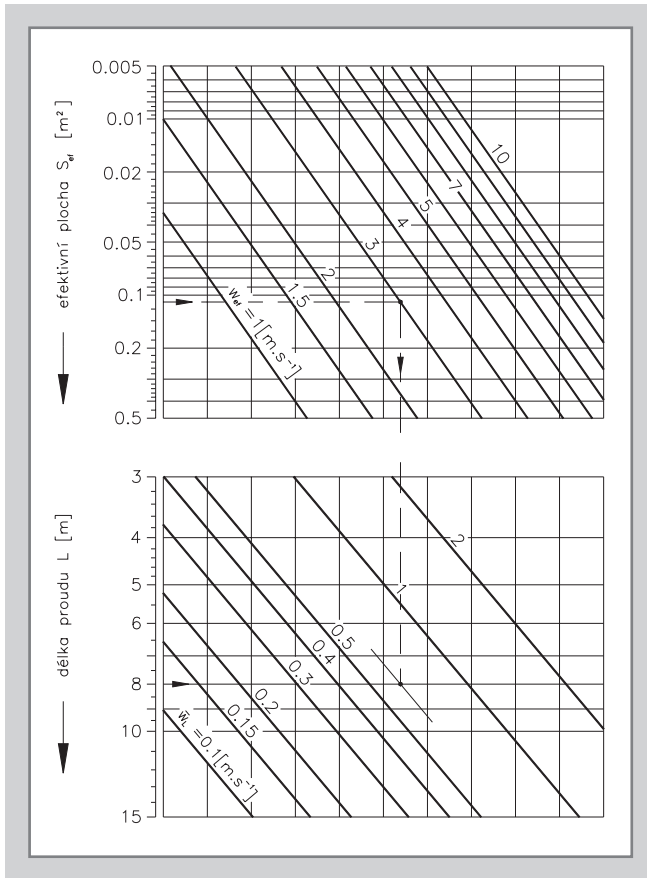


3. SVM N s regulací R1

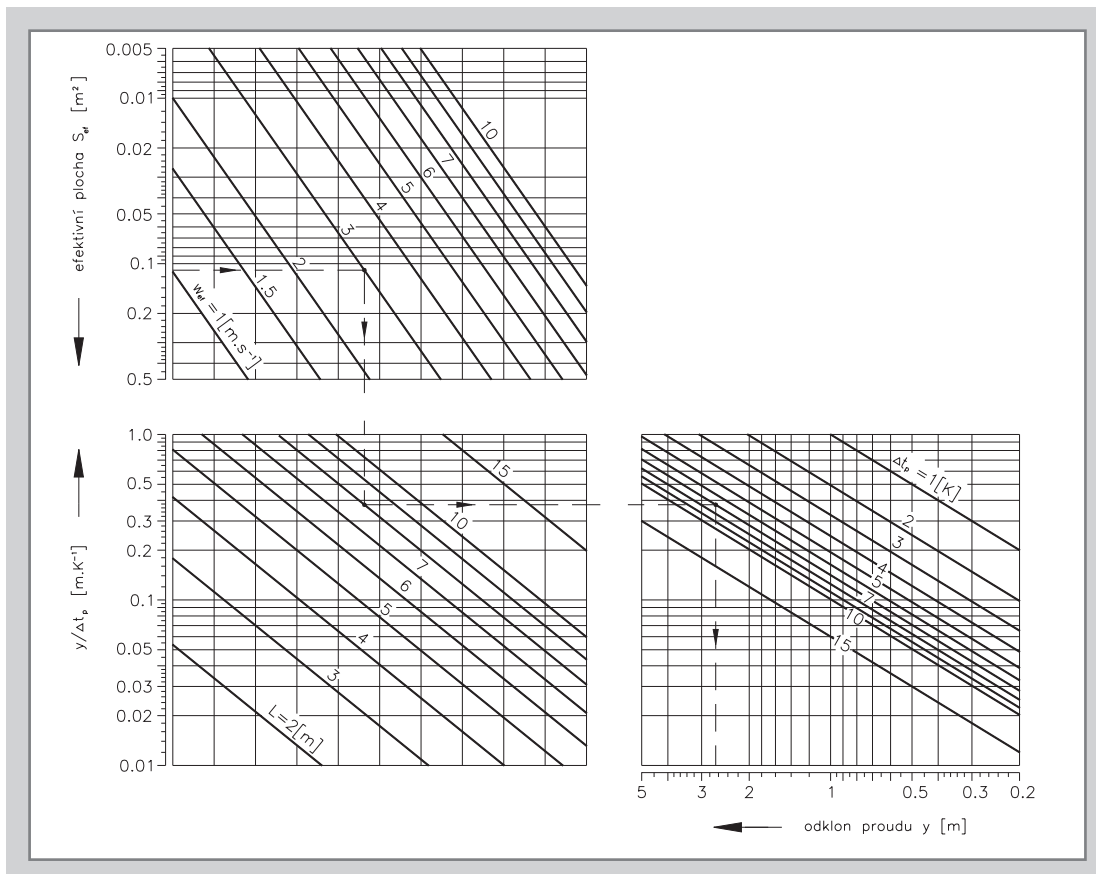


Pro výstky bez regulace platí hodnoty pro otevření regulace 100 %.

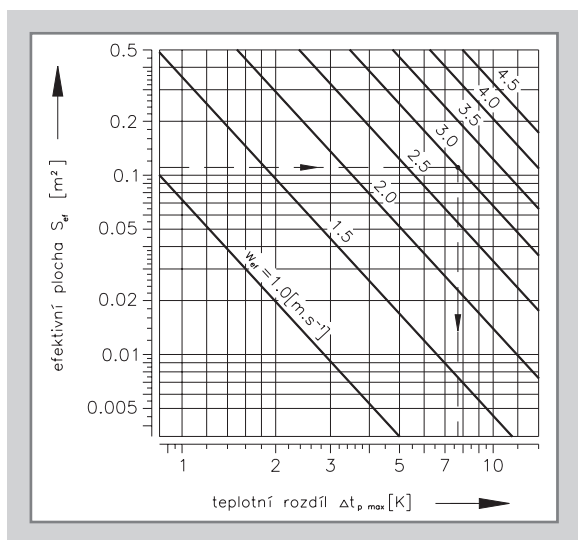
4. Rychlost proudění a délka proudu při izotermním proudění



5. Odklon osy proudu vzduchu



6. Maximální teplotní rozdíl  $\Delta t_{p,max}$  při chlazení



Pokud při chlazení dojde k překročení maximálního teplotního rozdílu  $\Delta t_{p,max}$  (pro danou efektivní plochu výústky  $S_{ef}$  a efektivní rychlost  $w_{ef}$ ), nepřilne vzduchový proud ke stropu.

**Příklad**

Zadaná data: Stěnová vyústka SVM NV 500 x 280 s regulací R1 (otevření regulace 75%, úhel nastavení lamel  $\alpha = 0^\circ$ ).

$\dot{V} = 1200 \text{ m}^3 \cdot \text{h}^{-1}$

$w_{L,max} = 0,6 \text{ m} \cdot \text{s}^{-1}$

$\Delta t_p = 7 \text{ [K]}$

Tabulka č.2  $S_{ef} = 0,11 \text{ m}^2$

Výpočet:  $w_{ef} = \dot{V} / 3600 \cdot S_{ef} = 1200 / 3600 \cdot 0,11 = 3 \text{ m} \cdot \text{s}^{-1}$

Diagram 3:  $\Delta p_c = 13,5 \text{ Pa}$   
 $L_{WA} = 28 \text{ dB(A)}$

Diagram 4:  $L = 8 \text{ m}$

Diagram 5 :  $y = 2,55 \text{ m}$

**III. ÚDAJE PRO OBJEDNÁVKU**

STĚNOVÁ VYÚSTKA SVM NS - 500 x 280 / - / - TPM 016/01

typ	_____					
pevná s vodorovnými lamelami	PV	12,5				technické podmínky
		20				
se svislými lamelami	PS	12,5				
		20				
nastavitelná s vodorovnými lamelami	NV					
se svislými lamelami	NS					
velikost	_____					
bez upevňovacího rámečku	-					bez regulace -
s upevňovacím rámečkem pro zasdění	UR2					s regulací R1

#### IV. MATERIÁL

Díly vyústek jsou vyrobeny z hliníkových tažených profilů. Povrch profilů je v úpravě přírodní elox. Upevňovací rámeček je z pozinkovaného plechu. Těsnění po obvodu vyústky je z molitanové samolepící pásky.

#### V. BALENÍ, DOPRAVA, PŘEJÍMKA, SKLADOVÁNÍ

Vyústky jsou baleny jednotlivě v kartonových přířezech obalených smršťovací folií. Převážují se krytými dopravními prostředky. Po dohodě s odběratelem je možné vyústky přepravovat na paletách. Při manipulaci po dobu dopravy a skladování musí být vyústky chráněny proti mechanickému poškození.

Nebude-li v objednávce určen způsob převíjky, bude za převíjku považováno předání vyústek dopravci.

Vyústky musí být skladovány v krytých objektech, v prostředí bez agresivních par, plynů a prachu.

Výrobce poskytuje na vyústky záruku 18 měsíců od data uvedení do provozu, maximálně však 24 měsíců od data expedice.

#### VI. SOUVISEJÍCÍ NORMY, VYHLÁŠKY A PROTOKOLY

ČSN 12 0000 . . . . . Vzduchotechnická zařízení. Názvosloví.

ČSN 33 2000-5-54 . . . . . Uzemnění a elektrické vodiče.

ČSN EN 60 721-3-3 . . . . . Klasifikace podmínek prostředí.

ČSN 33 2030 . . . . . Ochrana před nebezpečnými účinky statické elektřiny.

Vyhl. ČÚBP č.48/82 Sb . . . . . Základní požadavky k zajištění bezpečnosti práce a technických zařízení.

Vyhl. ČÚBP č.324/90 Sb. . . . . Bezpečnost práce a technických zařízení při stavebních pracích.

Adresa firmy:  
VLASTIMIL MANDÍK  
Nádražní 509  
267 24 Hostomice p. Brdy  
Tel.: 0316 / 584 811  
Fax: 0316 / 584 810, 584 382  
e-mail: mandik@mandik.cz  
www.mandik.cz

Zpracovatel: Firma MANDÍK - konstrukce

*Náš nejbližší zástupce:*

# TECHNICKÉ PODMÍNKY



## STĚNOVÉ VYÚSTKY SVM

TPM 016/01

Dodatek 1/03

S účinností od 1.7.2003 se mění a doplňují technické podmínky TPM 016/01 pro stěnové vyústky SVM.

### ČI. I VŠEOBECNĚ

#### rozšíření bodu 1. Popis

.....

Dodávány jsou komfortní vyústky z hliníkových profilů se skrytým uchycením pomocí pérových sponek nebo s uchycením šrouby. Sestávají z obdélníkového rámu, ve kterém jsou upevněny pevné nebo otočné lamely. Vyústky mohou být vybaveny regulací R1 s rámečkem, nebo upevňovacím rámečkem UR2, UR. Těsnost vyústek je zajištěna těsněním po obvodě.

#### rozšíření bodu 2. Provedení

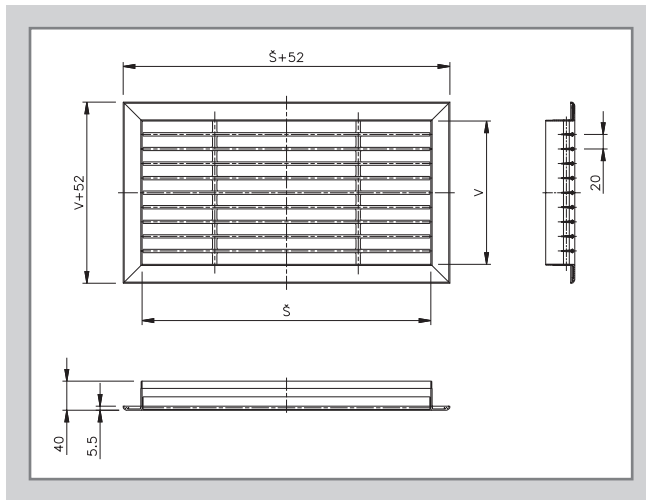
..... Na stěnu se vyústky upevňují pomocí upevňovacího rámečku UR2 s úchyty pro zazdění, rámečku UR bez úchyťů nebo rámečku regulace R1. Vyústky se dodávají v provedení se skrytým uchycením pomocí pérových sponek nebo v provedení s uchycením šrouby. Vyústky se skrytým uchycením se musí instalovat do upevňovacích rámečků UR, UR2 nebo rámečků regulace, případně do atypických rámečků, vybavených hranou pro zachycení pérových sponek (viz detail lišty na upevňovacím rámečku).

Vyústky jsou určeny .....

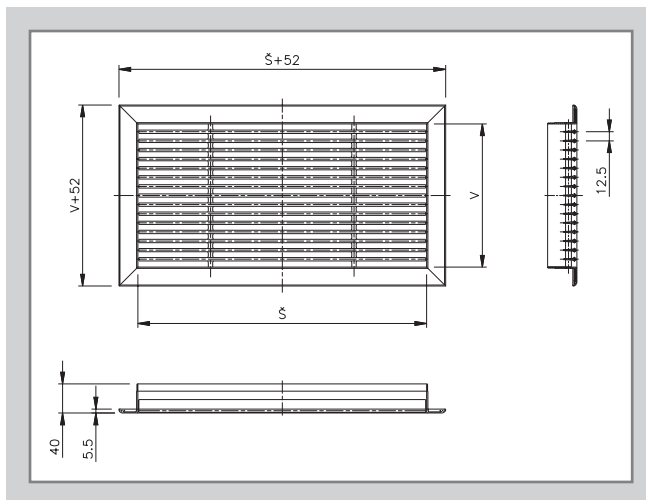


**rozšíření bodu 3. Rozměry**

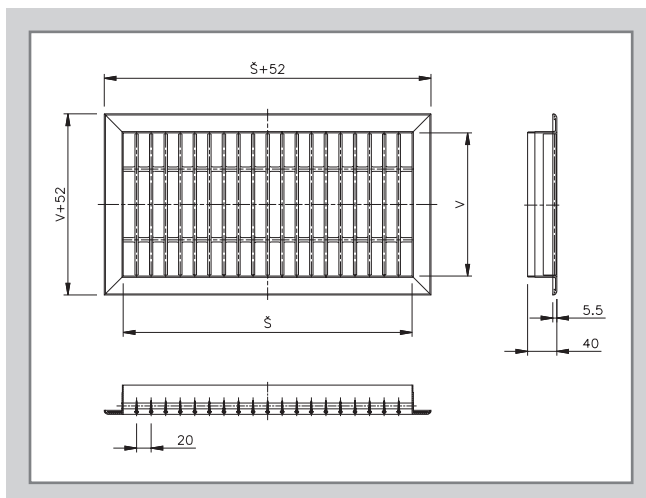
Stěnová vyústka s pevnými vodorovnými lamelami s roztečí lamel  $t = 20$



Stěnová vyústka s pevnými vodorovnými lamelami s roztečí lamel  $t = 12,5$

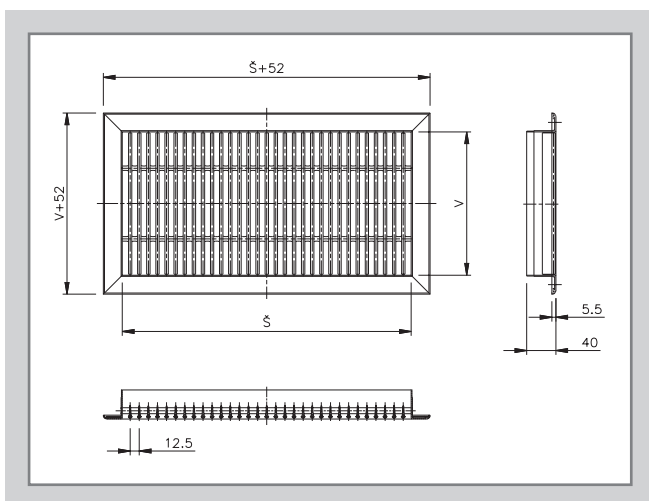


Stěnová vyústka s pevnými svislými lamelami s roztečí lamel  $t = 20$

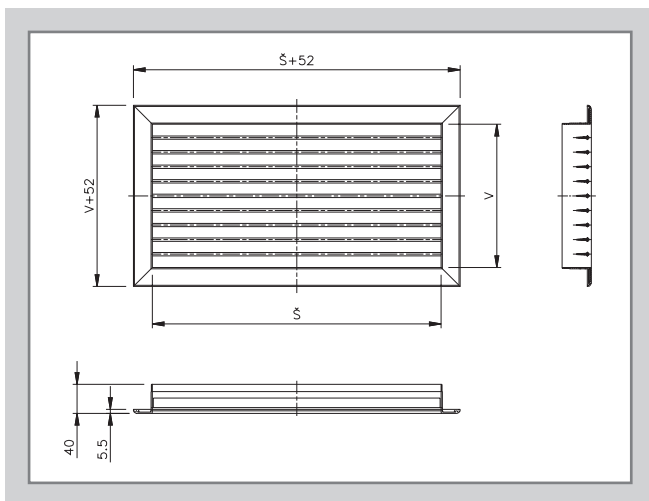




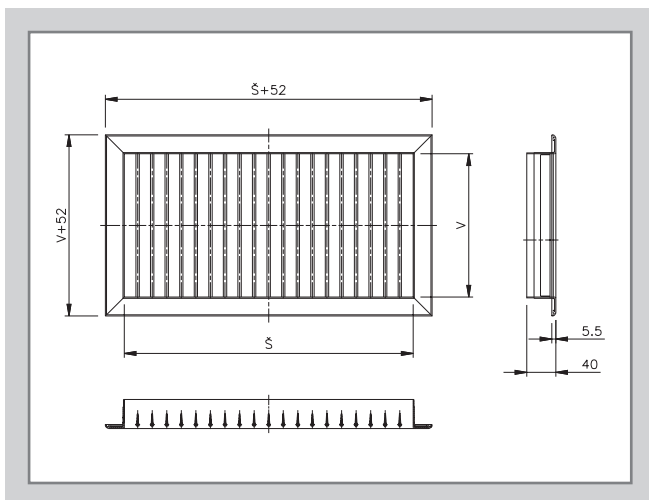
Stěnová vyústka s pevnými svislými lamelami s roztečí lamel  $t = 12,5$



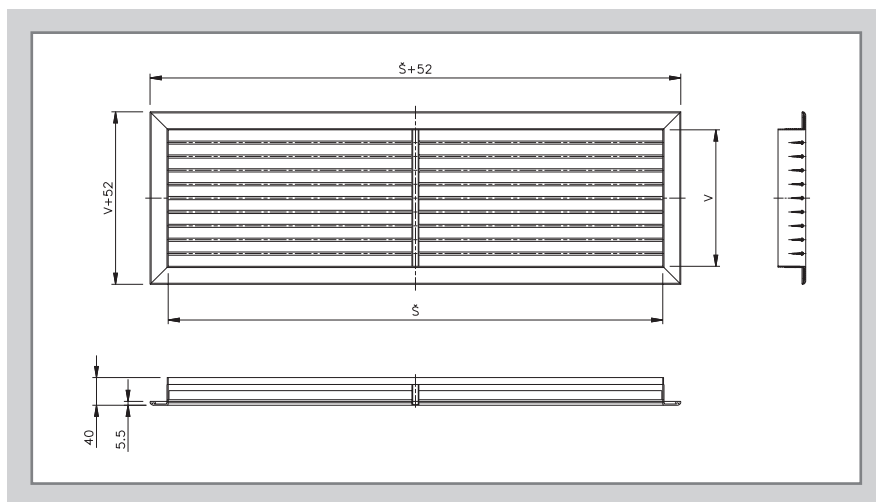
Stěnová vyústka s vodorovnými nastavitelnými lamelami s roztečí lamel  $t = 20$



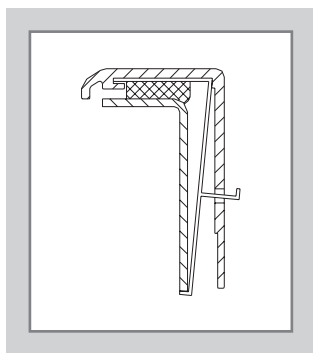
Stěnová vyústka se svislými nastavitelnými lamelami s roztečí lamel  $t = 20$



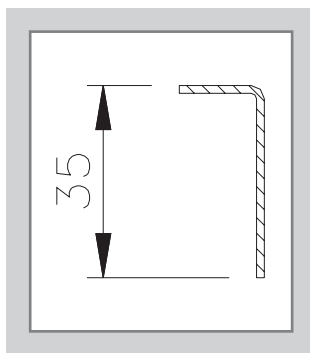
Stěnová vyústka s vodorovnými nastavitelnými lamelami s roztečí lamel  $t = 20$  ( $š \geq 750\text{mm}$ )



Detail skrytého uchycení



Detail lišty upevňovacího rámečku



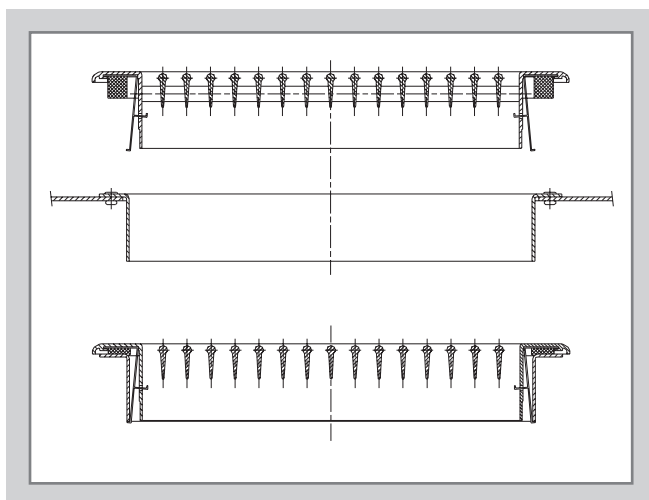
Detail pérové sponky



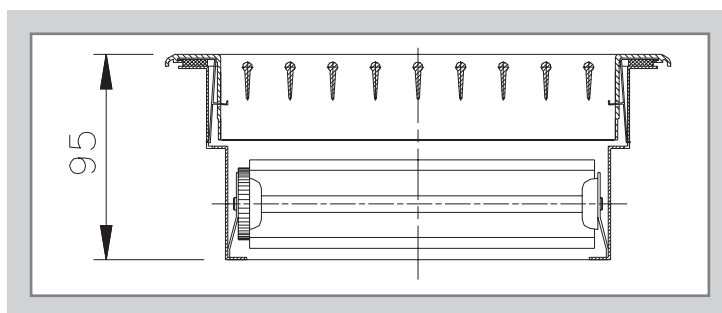
**rozšíření bodu 5. Umístění, montáž**

Vyústky jsou určeny pro osazení do stavebních konstrukcí pomocí upevňovacích rámečků UR, UR2 nebo regulace R1.

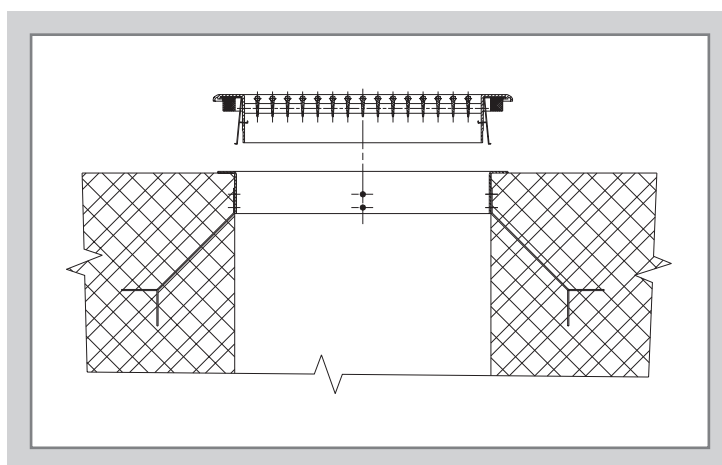
- pomocí upevňovacího rámečku UR



- pomocí upevňovacího rámečku s regulací R1



- pomocí upevňovacího rámečku UR2 s úchyty pro zazdění

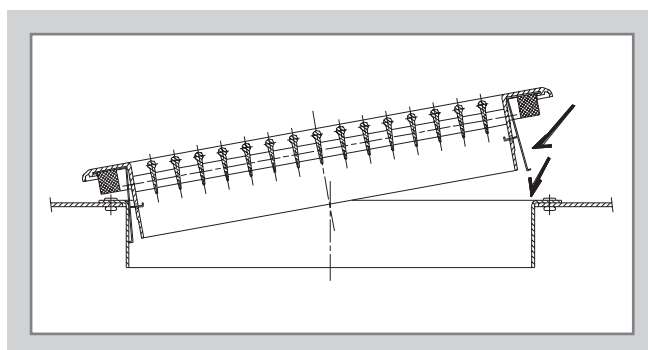


### **Vyústky se skrytým uchycením**

Součástí dodávky vyústek jsou pérové sponky (do šířky vyústky 750 mm 4 kusy, nad 750 mm 8 kusů) a těsnění.

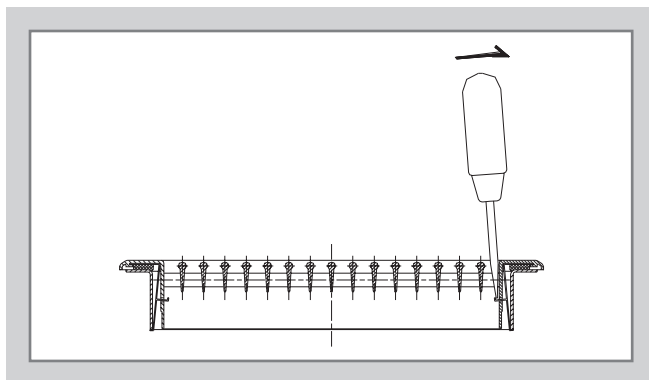
### **Montáž:**

- 1) Instalovat regulaci R1 nebo upevňovací rámeček UR2, UR, případně atypický rámeček, vyba-  
vený hranou pro zachycení pérové sponky (viz bod 3 - detail lišty na upevňovacím rámečku).
- 2) Pokud je instalována regulace, vyregulovat průtok vzduchu vyústkou.
- 3) U vyústek s nastavitelnými lamelami nastavit polohu přední řady listů.
- 4) Vyústku vložit do tělesa regulace nebo upevňovacího rámečku, zatlačit pérové sponky  
a vyústku zasunout. Jazyčky pérových sponek se zachytí za hranu rámečku.



**Demontáž:**

- 1) Šroubovákem (přes otvory mezi lamelami vyústky) odtlačit za výstupek jazýčky pérových sponek z hrany rámečku.



- 2) Vyústku vyjmout.

**Vyústky s uchycením šrouby**

Součástí dodávky vyústek jsou šrouby, krytky a těsnění.

**Montáž**

- 1) Instalovat regulaci R1 nebo upevňovací rámeček UR, UR2.
- 2) Pokud je regulace instalována, vyregulovat průtok vzduchu vyústkou.
- 3) U vyústek s nastavitelnými lamelami nastavit polohu přední řady listů.
- 4) Vyústku vložit do tělesa regulace nebo upevňovacího rámečku a zajistit šrouby.

**Demontáž**

- 1) Vyšroubovat šrouby a vyjmout vyústku.
- 2) Vyústku vyjmout.

**ČL. III - ÚDAJE PRO OBJEDNÁVKU - ROZŠÍŘENÍ**

STĚNOVÁ VYÚSTKA		SVM	NS	- 500 x 280 / - / -	TPM 016/01
typ	_____				_____ technické podmínky
pevná s vodorovnými lamelami	PV 12,5	_____			_____ uchycení:
	20	_____			- skryté (pérové sponky)
se svislými lamelami	PS 12,5	_____			S šrouby
	20	_____			- s upevňovacím rámečkem bez úchyťů
nastavitelná s vodor. lamelami	NV	_____			R1 s regulací
se svislými lamelami	NS	_____			UR2 s upevňovacím rámečkem pro zazdění
velikost	_____				

**Čl. IV - MATERIÁL - rozšíření**

.... pérové svorky jsou vyrobeny z pérové oceli v povrchové úpravě pozinkováním.....

Adresa firmy:  
 VLASTIMIL MANDÍK  
 Nádražní 509  
 267 24 Hostomice p. Brdy  
 Tel.: 311 584 811  
 Fax: 311 584 810, 311 584 382  
 e-mail: mandik@mandik.cz  
 www.mandik.cz

Zpracovatel: Firma MANDÍK • konstrukce

Náš nejbližší zástupce:

