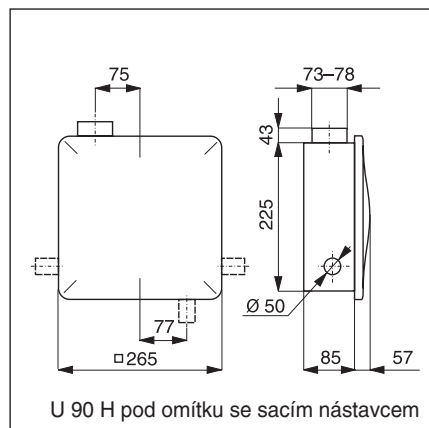
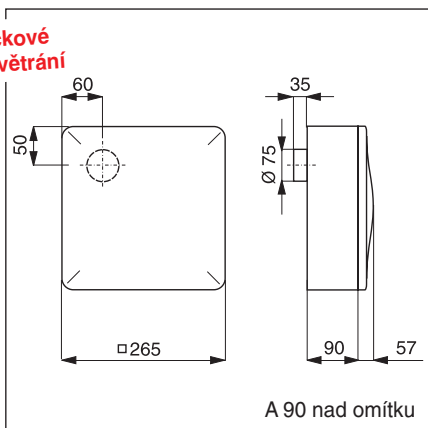




**dvouotáčkové
pro trvalé větrání**



Skříň

je z ABS, barva bílá. A 90 má výtlak směrem dozadu, průměr výtlačného hrdla je 75 mm. U 90 má výtlak do zadu (Z) nebo nahoru (H), pro potrubí s průměrem 73–78 mm. Na výtlaku je zpětná klapka. Montáž je na stěnu, pod omítkou nebo do podhledu. Čelní mřížka obsahuje filtr a tlumič hluku.

Oběžné kolo

je radiální s dopředu zahnutými lopatkami, nalisované na vnějším rotoru.

Motor

je asynchronní s vnějším rotorem a s rozběhovým kondenzátorem. Motor má kulíčková ložiska a je vybaven termopojistkou proti přetížení, max. teplota okolí je 40°C. Krytí IP 45.

Svorkovnice

je přístupná po demontáži čelní mřížky.

Regulace otáček

se provádí elektronickými regulátory. K dispozici jsou též dvourychlostní ventilátory A90 GL, U90 GL.

Montáž

U 90 se provádí pod omítkou nebo do podhledu, v horizontální i vertikální poloze. Nástavec pro odsávání vedlejších prostor lze podle potřeby umístit ze tří stran skříňe, viz. obrázek. Ventilátor se dodává sestavený, skříň je zakryta

dočasným víkem proti zašpinění a po montáži se nahradí čelní deskou, která je volně přiložena. Na zvláštní objednávku lze dodat skříň a motorventilátor samostatně. Pro usnadnění montáže je v balení papírová montážní šablona upevňovacích otvorů. Pokud je spodní díl ventilátoru zazděn nakřivo, je možno nepřesnost vyrovnat pootočením čelní mřížky až o cca 10°. Montáž A 90 se provádí na stěnu nebo na podhled.

Varianty

- SILENT U 90 Z – provedení pod omítkou se zadním vývodem
- SILENT U 90 H – provedení pod omítkou s horním vývodem
- SILENT U 90 GL Z – provedení pod omítkou se zadním vývodem, dvouotáčkový
- SILENT U 90 GL H – provedení pod omítkou s horním vývodem, dvouotáčkový
- SILENT U 90/F90 – protipožární provedení (parametry viz. kap. 1.7)
- SILENT A 90 – provedení na omítku (lze pouze zadní vývod)
- SILENT A 90 GL – provedení na omítku, dvouotáčkový
- SILENT A 90/F90 – protipožární provedení (parametry viz. kap. 1.7)

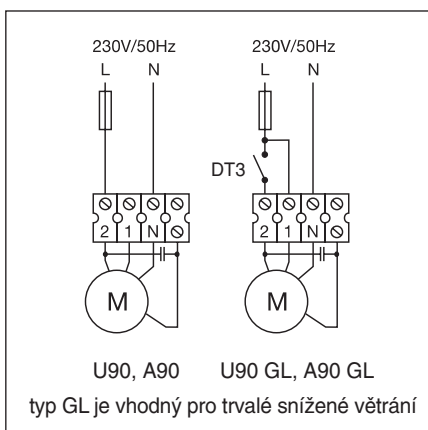
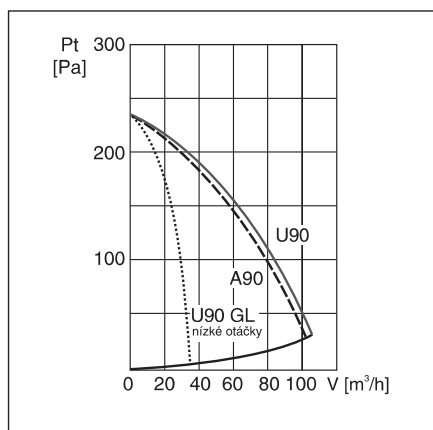
Příslušenství VZT

SILENT U 90 obsahuje jeden nástavec pro odsávání vedlejších prostor, další je možno objednat.

- Jímka 100/50 – nástavec pro připojení talířového ventilu DN100 mm pro odsávání z druhé místnosti
- SILENT konzole – pro upevnění do šachty
- IT 100 – talířový ventil (kap. 7.2)
- LG 100 – venkovní plastová mřížka (kap. 7.1)
- PER 100 – venkovní zpětná klapka (kap. 7.1)
- PT – dveřní mřížka přívodní kap. 7.1)
- Aluflex, Semiflex, Greyflex – flexibilní hadice (kap. 7.3)

Příslušenství EL

- REB 1 – regulátor otáček (kap. 8.1)
- ZN 708, ZN 715 – doběhový spínač, 8 minut pro menší prostory, 15 minut pro větší prostory (kap. 8.1)
- DT 4 – programovatelný rozběh, doběh, cykly (kap. 8.1)
- DT 3R – časový spínač pro dvouotáčkový SILENT (kap. 8.1)



Typ	otáčky [min ⁻¹]	průtok (0 Pa) [m ³ /h]	výkon [W]	napětí [V]	max.teplota [°C]	potrubí Ø[mm]	akust. tlak [dB(A)]	hmotnost [kg]	regulátor	doběhový spínač
SILENT U90	1900/1400	95/35	40/16	230	40	82	42/36	2	REB 1	DT 4, ZN 715
SILENT A90	1900/1400	92/35	40/16	230	40	82	46/40	2	REB 1	DT 4, ZN 715

Údaje za lomítkem platí pro nižší rychlost dvourychlostních typů (GL), akustický tlak ve vzdálenosti 1 m.

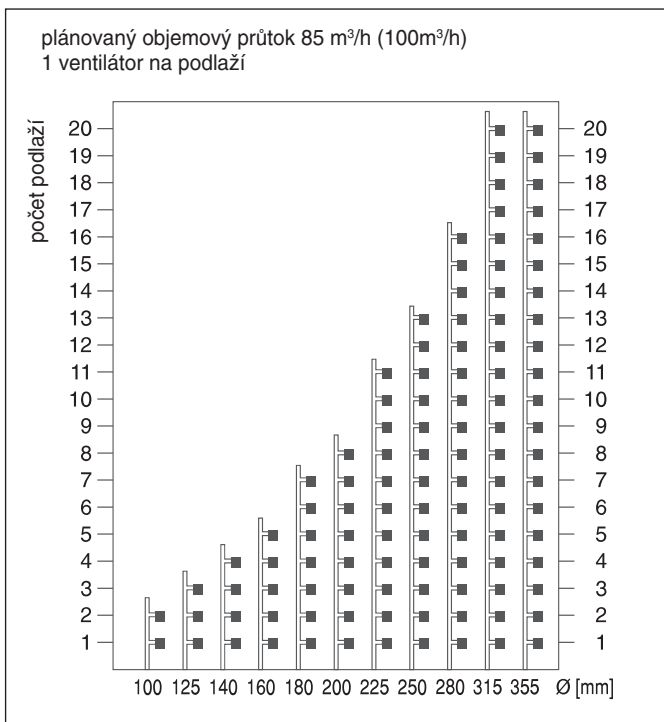


diagram pro určení průměru stoupacího potrubí podle ÖNM 7637
pro výpočet diagramu byl použit činitel soudobosti 100%

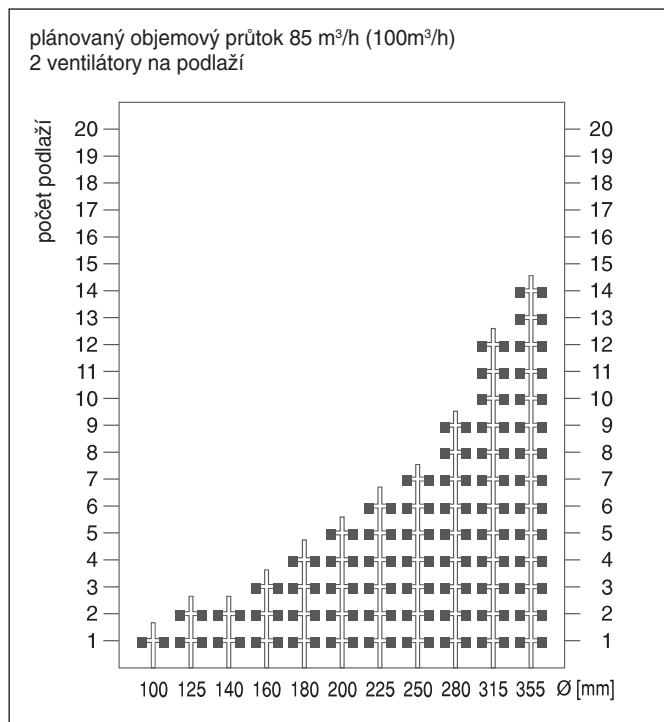
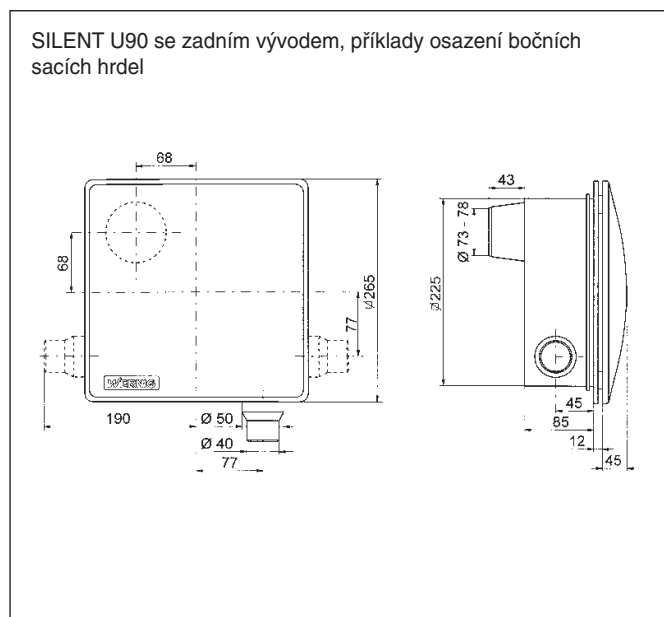
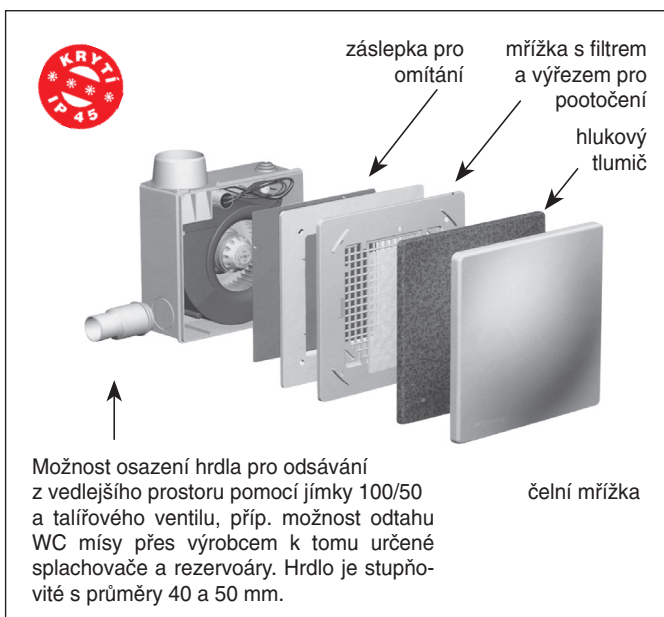
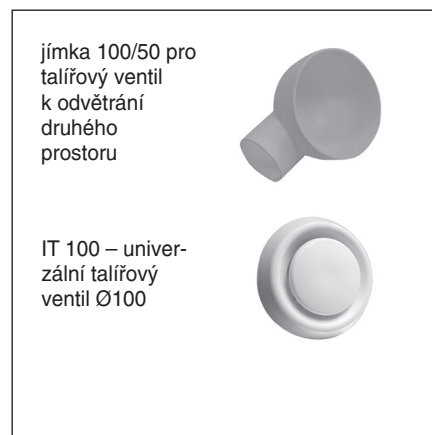
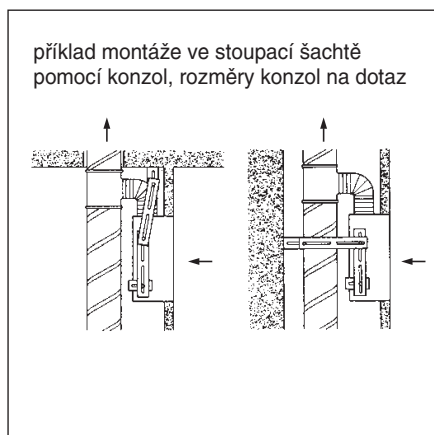
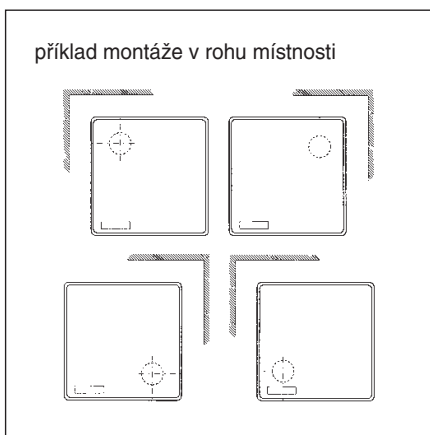
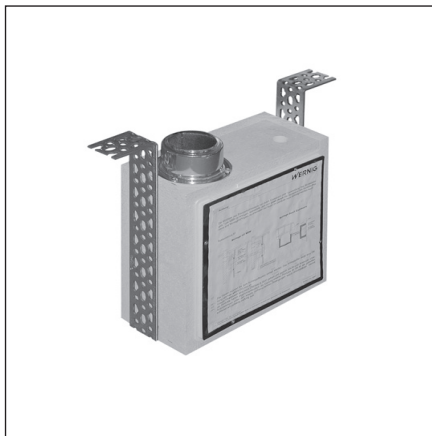


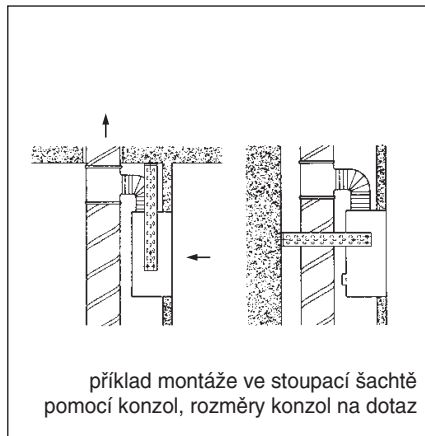
diagram pro určení průměru stoupacího potrubí podle ÖNM 7637
pro výpočet diagramu byl použit činitel soudobosti 100%



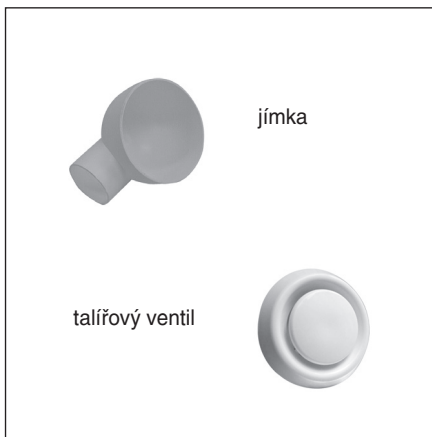


Montážní konzola SILENT

- polohově nastavitelná, dvoudílná, konzola, fixace pomocí šroubů a matic
- slouží k upevnění ventilátoru SILENT 90U a SILENT SXU (ventilátory jsou vybaveny protipožární skříňí) ve stoupacích šachtách nebo za zděnými či sádkartonovými příčkami
- rozměry odpovídají uvedeným ventilátorům



příklad montáže ve stoupací šachtě pomocí konzol, rozměry konzol na dotaz

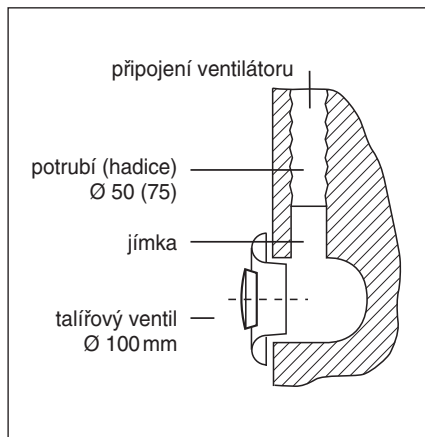


Jímka 100/50

- pro talířový ventil k odvětrání druhého prostoru
- připojení k ventilátoru hadicí Ø 50 mm
- IT 100 – talířový ventil Ø100 mm
- zejména vhodné příslušenství k ventilátorům SILENT U 90

Jímka 100/75

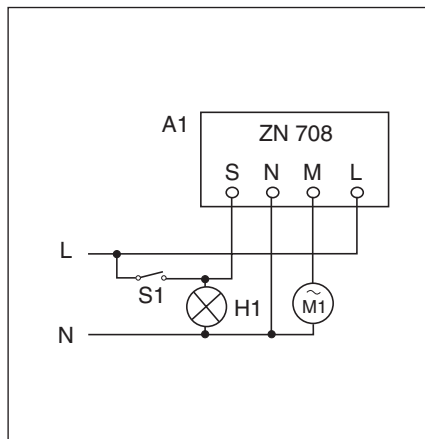
- pro talířový ventil k odvětrání druhého prostoru
- připojení k ventilátoru hadicí Ø 75 mm
- IT 100 – talířový ventil Ø100 mm
- zejména vhodné příslušenství k ventilátorům SILENT SXU



ZN 708, 715 – doběhový spínač

- pevně nastavený čas
- je vestavěn v plastovém pouzdru, které lze umístit pod vypínač
- jmenovité napětí 230 V/50 Hz
- max. proud 0,8 A induktivní
- teplota okolí 0–50 °C
- interval zpoždění 708 – 8±1 minuta
- interval zpoždění 715 – 15±1 minuta
- krytí IP20
- rozměry (mm) 20 x 40 x 13 (Š x V x H)

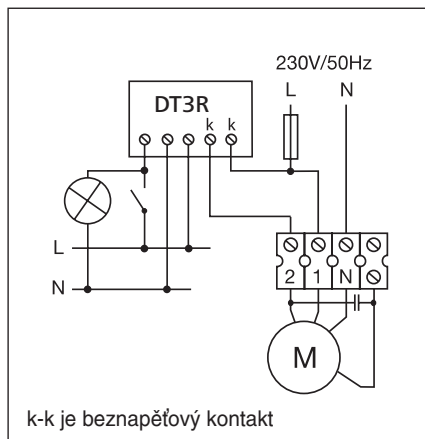
ZN 708 je vhodný pro WC.
ZN 715 je vhodný pro koupelny.



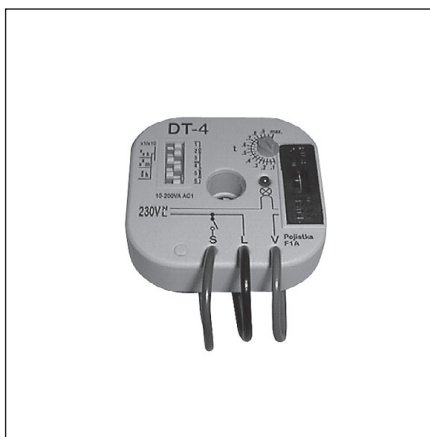
DT3R po sejmutí krytu

DT3R – přepínač snížené/trvalé větrání

- přepínač sníženého a trvalého větrání u ventilátorů SILENT 90 (U, A) GL a SILENT SXU, SXA GL
- v základním režimu pracuje ventilátor v nízkých otáčkách a zajišťuje základní trvalé větrání
- nastavitelná doba přepnutí na vyšší otáčky ventilátoru 2–20 minut
- optimalizace provětrávání obytných prostor nebo bytových komplexů
- jmenovité napětí 230 V/50 Hz
- max. proud 1 A
- plastové pouzdro lze umístit pod vypínač nebo dvěma vruty na stěnu
- LED dioda indikuje sepnutý stav
- rozměry (mm) 47 x 42 x 22 (Š x V x H)



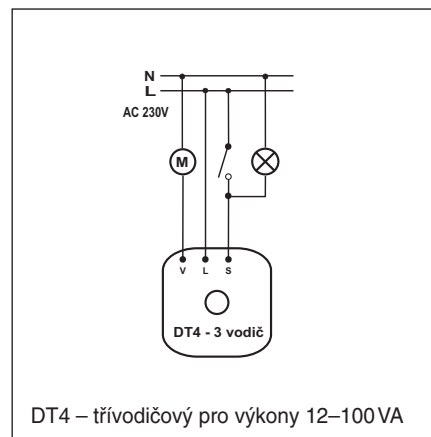
k-k je beznapěťový kontakt



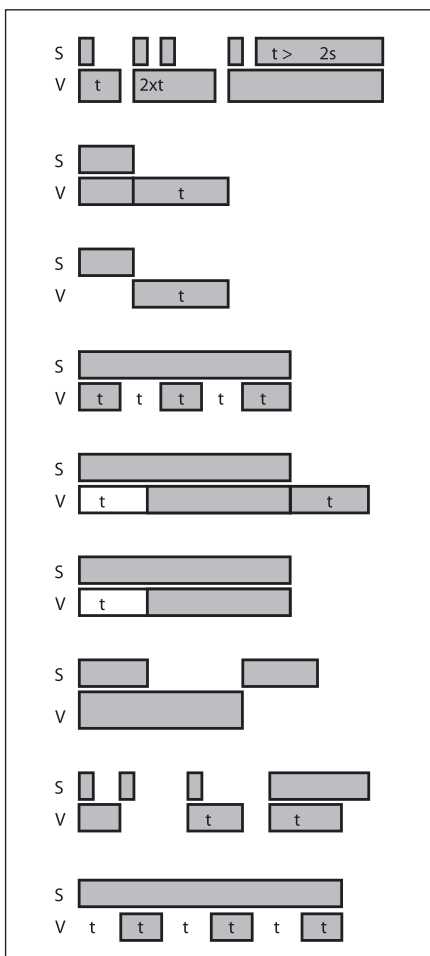
DT4 – programovatelný doběhový spínač

- nastavitelný čas 0,1 s až 10 hodin
- jmenovité napětí 230V/50Hz
- max. proud 0,4 A indukivní zátěž
- teplota okolí 0–50 °C
- devět funkčních režimů
- je vestavěn v plastovém pouzdru, které lze umístit pod vypínač
- krytí IP 40
- rozměry (mm) 51 x 51 x 12 (Š x V x H)

Nastavení zpoždění rozběhu (doběhu), cyklického spínání ventilátorů v sociálních zařízeních. Lze použít ke zpoždění vypnutí ventilátoru při vychlazování elektrických ohřivačů, k blokování kontaktů snímačů tlaku (sledování provozu ventilátorů) při rozběhu a doběhu.



DT4 – třívodičový pro výkony 12–100 VA



Nastavení dip přepínačů

Výstup odčasuje při sepnutí spínače. Každým dalším stiskem (max. 5x) se doba sepnutí zvyšuje, dlouhým sepnutím ($t > 2s$) se výstup vypne.

Po sepnutí spínače výstup sepne, odčasuje až po rozepnutí tlačítka.

Výstup sepne a odčasuje až po rozepnutí tlačítka.

Výstup pravidelně spíná v nastavených intervalech.

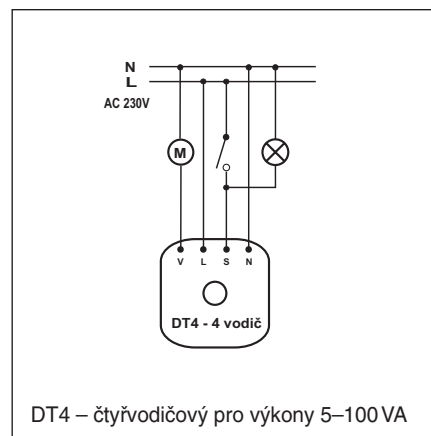
Zpožděné sepnutí výstupu po sepnutí spínače a zpožděné vypnutí po jeho rozeznutí.

Po zapnutí napájení výstup sepne se zpožděním. Stav trvá až do vypnutí napájení.

Stiskem tlačítka výstup sepne, dalším stiskem vypne. Nezáleží na délce stisku tlačítka. Potenciometrem lze nastavit zpoždění reakce tlačítka.

Stiskem tlačítka výstup sepne a odčasuje. Dalším stiskem výstup rozezne, pokud k němu dojde před odčasnáním.

Výstup pravidelně spíná v nastavených intervalech. Cyklovač začíná mezerou.



DT4 – čtyřvodičový pro výkony 5–100 VA

Provozní připojovací konektory

Ventilátory Silent řady U 90, A90 i Silent SXU, SXA jsou vybaveny provozními konektory, které umožňují jednoduchým způsobem vyjmout ventilátorový díl ze skříně, aniž by bylo nutné odpojovat přívodní kabel.

Uvedené opatření je výhodné zejména v případě, kdy se nejdříve zazdívá instalační krabice a čistá montáž s kompletací ventilátorového dílu se provádí před předáním zařízení investorovi.