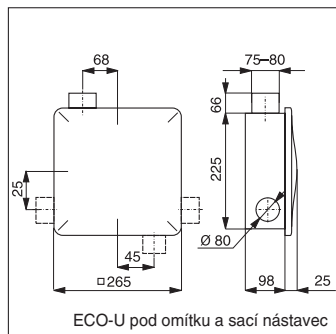
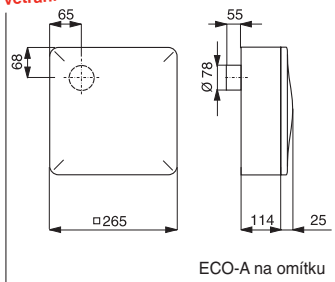


Malé radiální ventilátory IP 45

SILENT ECO-U, ECO-A 60; ECO-U, ECO-A 100



**dvouotáčkové
pro trvalé větrání**



Skříň

je z ABS, barva bílá. ECO-A má výtlak směrem dozadu, průměr výtlačného hrdla je 78 mm. ECO-U má výtlak dozadu (Z) nebo nahoru (H), pro potrubí s průměrem 75–80 mm. Na výtlaku je zpětná klapka. Montáž je na stěnu, pod omítkou nebo do podhledu. Čelní mřížka obsahuje filtr a tlumič hluku.

Oběžné kolo

je radiální s dopředu zahnutými lopatkami, nalisované na vnějším rotoru.

Motor

je asynchronní s vnějším rotorem, vysokou účinností a nízkou spotřebou. Motor má kulčičkovou ložiska a je vybaven termopojistkou proti přetížení, max. teplota okolí je 40°C. Krytí IP 45.

Svorkovnice

je přístupná po demontáži čelní mřížky.

Regulace otáček

se provádí elektronickými regulátory. K dispozici jsou též dvourychlostní ventilátory ECO-U GL, ECO-A GL.

Montáž

U ECO-U se provádí pod omítkou nebo do podhledu, v horizontální i vertikální poloze. Nástavec pro odsávání vedlejších prostor lze podle potřeby umístit ze tří stran skříňe, viz. obrázek. Ventilátor se dodává sestavený, skříň je zakryta dočasným víkem proti zašpinění a po montáži se nahradí čelní deskou, která je volně přiložena. Na zvláštní objednávku lze dodat skříň, motorventilátor a čelní desku samostatně. Pro usnadnění montáže je v balení papírová montážní šablona upevňovacích otvorů. Nepřesnost zazdění je možno vyrovnat pootočením čelní mřížky až o cca 10°. Montáž ECO-A se provádí na stěnu nebo na podhled.

Varianty

SILENT ECO-U 60/100 k dispozici varianty:

- Z – provedení pod omítkou se zadním vývodem
- H – provedení pod omítkou s horním vývodem
- GL Z – provedení pod omítkou se zadním vývodem, dvouotáčkový
- GL H – provedení pod omítkou s horním vývodem, dvouotáčkový
- F90 – protipožární provedení SILENT ECO-A 60/100 – provedení na omítku (lze pouze zadní vývod) k dispozici varianty:
- GL – provedení na omítku, dvouotáčkový
- F90 – protipožární provedení

Příslušenství VZT

ECO-U neobsahuje nástavec pro odsávání vedlejších prostor, nutno objednat samostatně.

- Nástavec 78 mm pro Silent ECO-U – nástavec pro odsávání vedlejších prostor
- Nástavec 40/50 mm pro Silent ECO-U – nástavec pro odsávání vedlejších prostor

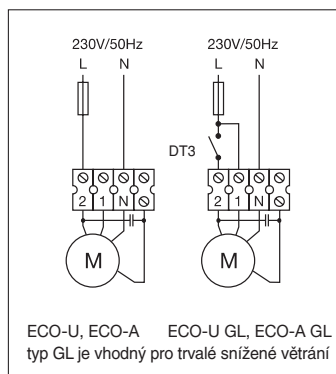
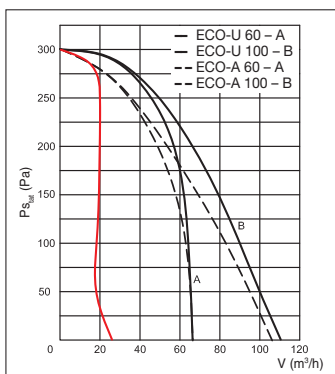
- SILENT konzole – pro upevnění do šachty
- Jímka 100/50 – nástavec pro připojení talířového ventilu DN100 mm pro odsávání z druhé místnosti
- IT 100 – talířový ventil
- LG 100 – venkovní plastová mřížka
- PER 100 – venkovní zpětná klapka
- PT – dveřní mřížka přívodní
- Aluflex, Semiflex, Greyflex – flexibilní hadice

Příslušenství EL

- REB 1 – regulátor otáček
- DT 3, ZN 708, ZN 715 – doběh
- DT 4 – programovatel, rozběh, doběh, cykly
- DT 3R – časový spínač SILENT GL

Pokyny

Ventilátory jsou vhodné pro velmi náročné interiéry, architektonická řešení a pro odvod pachů přímo ze sanitární keramiky.



Typ	otáčky [min ⁻¹]	průtok (0 Pa) [m ³ /h]	výkon [W]	napětí [V]	max. teplota [°C]	potrubí Ø [mm]	akust. tlak ¹⁾ [dB(A)]	hmotnost [kg]	regulátor	doběhový spínač
SILENT ECO-U 60 H	1900/1150	67/27	11,2/4,8	230	40	82	34/24	2	REB 1	ZN 715, DT 4
SILENT ECO-U 60 Z	1900/1150	67/27	11,2/4,8	230	40	82	36/24	2	REB 1	ZN 715, DT 4
SILENT ECO-U 100 H	2500/1150	111/27	27,3/4,8	230	40	82	45/24	2	REB 1	ZN 715, DT 4
SILENT ECO-U 100 Z	2500/1150	111/27	27,3/4,8	230	40	82	46/24	2	REB 1	ZN 715, DT 4
SILENT ECO-A 60	2000/1200	66/26	11,2/4,5	230	40	82	37/24	2	REB 1	ZN 715, DT 4
SILENT ECO-A 100	2550/1200	107/26	26,9/4,5	230	40	82	44/24	2	REB 1	ZN 715, DT 4

Údaje za lomítkem platí pro nižší rychlost dvourychlostních typů (GL) – červená charakteristika, ¹⁾ akustický tlak ve vzdálenosti 1 m.

Malé radiální ventilátory IP 45 SILENT ECO-U, ECO-A 60; ECO-U, ECO-A 100

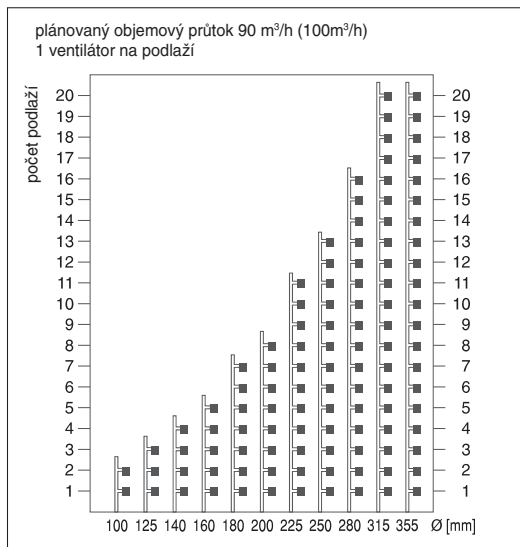


diagram pro určení průměru stoupacího potrubí podle ÖNM 7637
pro výpočet diagramu byl použit číselník soudobosti 100%

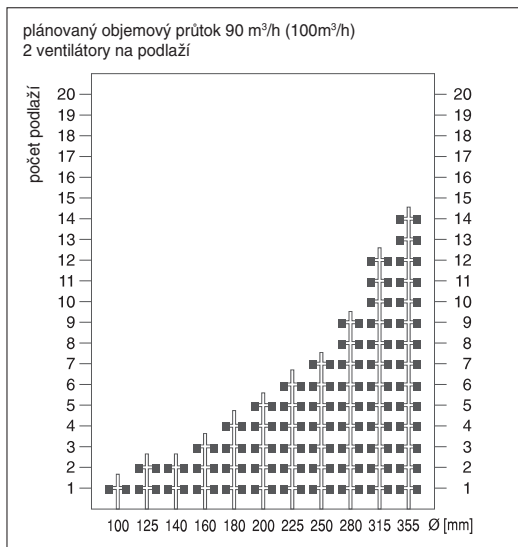


diagram pro určení průměru stoupacího potrubí podle ÖNM 7637
pro výpočet diagramu byl použit číselník soudobosti 100%

