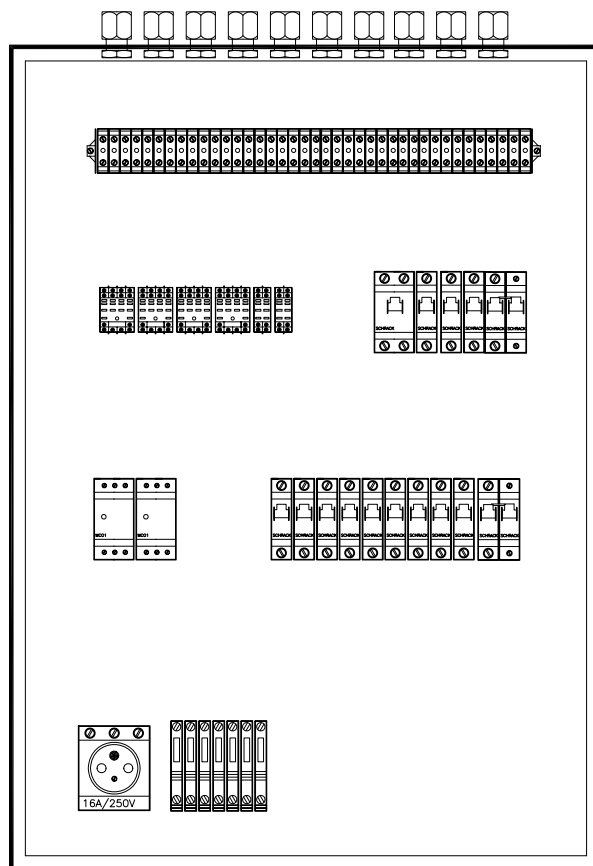
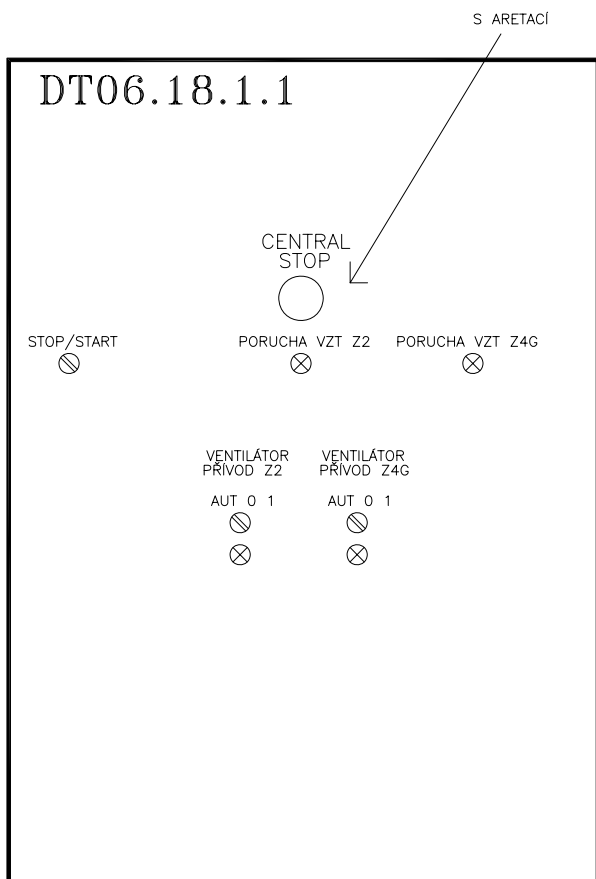


ROZVADĚČ DT06.18.1

NÁSTĚNNÝ ROZVADĚČ
 ROZMĚR v*š*h: 600*600*300
 PROVEDENÍ OCELOPLECHOVÉ
 KRYTÍ IP 43/20
 PŘÍVOD KABELU SHORA
 VÝVODY KABELU NAHORU



POZN.:

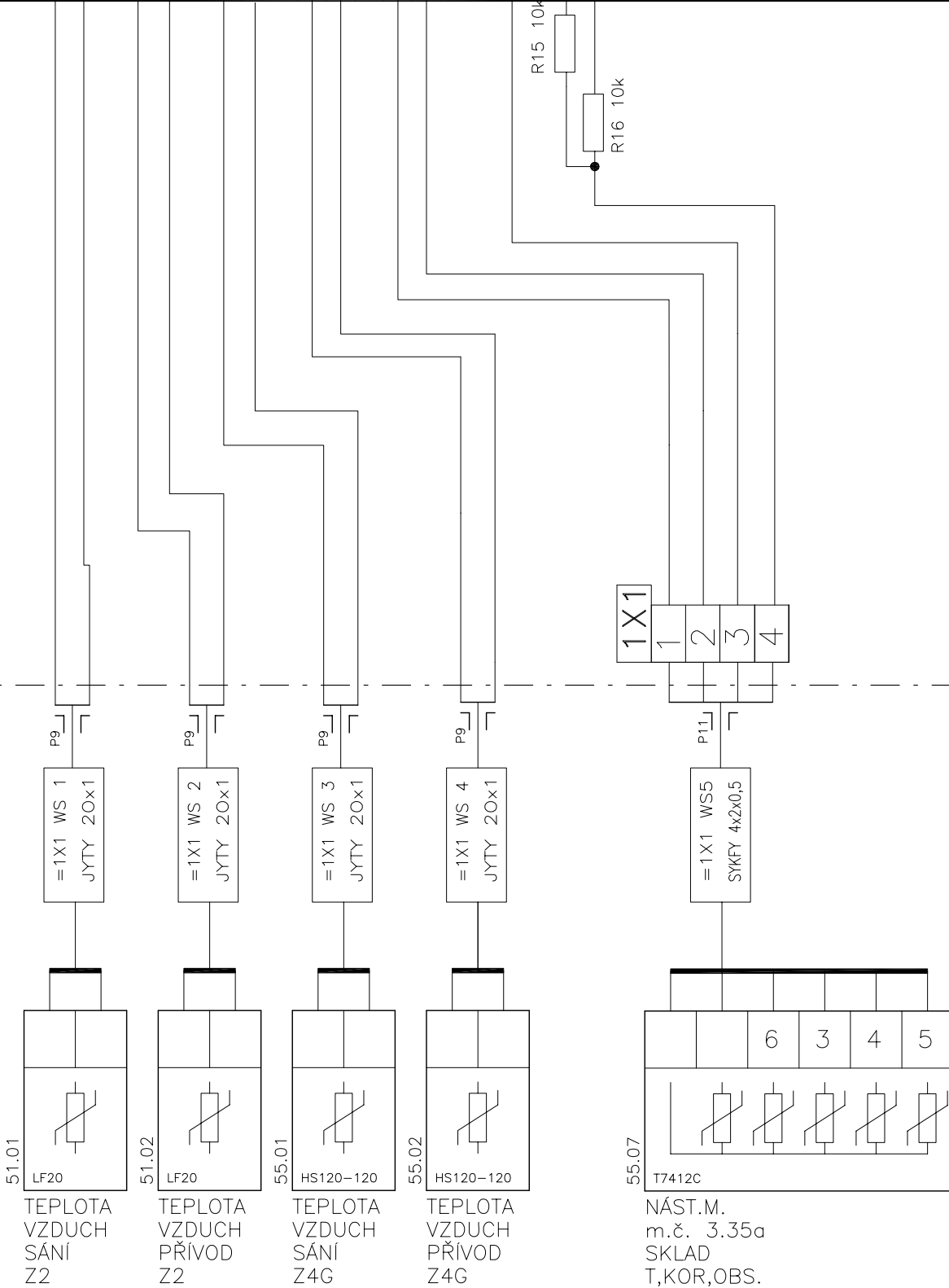
- ROZVADĚČ OPATŘIT VNĚJŠÍ A VNITŘNÍ OCHRANNOU SVORKOU
- OCHRANNÉ POPOJOVANÍ PROVĚST VODIČEM CY 16 mm²

	VYPRACOVAL	ING.LYSICKÝ	VEP	ING.KLEČKA
	ODP. PROJEKTANT	ING.ČERNÝ	HIP	ING.HERNÍK
	KONTROLOVAL	ING.VOLNÝ		
	MÍSTO	OLOMOUC, ZA NEMOCNICÍ		
	INVESTOR	FN OLOMOUC, I.P.PAVLOVA 185/6		
STAVBA	FN OLOMOUC - REKONSTRUKCE PSYCHIATRICKÉ KLINIKY		DATUM	10/2009
			STUPEŇ	SKUT.STAV
SO-PS	SO 101 REKONSTRUKCE OBJEKTU „U“ TECHNIKA PROSTŘEDÍ STAVEB ZAŘÍZENÍ PRO MĚŘENÍ A REGULACI		POČET A4	11 A4
			MĚŘÍTKO	----
			ZAK. ČÍSLO	035-54917
VÝKRES	SCHÉMA ZAPOJENÍ ROZVADĚČE DT06.18.1		ARCH. ČÍSLO	035-54917-1144/05

AI 1	AI 2	AI 3	AI 4	AI 5	AI 6	AI 7	AI 8	24V	LON
1-	1+	2-	2+	3-	3+	4-	4+	A1 G	A B
5-	5+	6-	6+	7-	7+	8-	8+	A2 G0	N1 A
									N2 B

V ROZVADĚČI

V PROVOZU



51.01
LF20
TEPLOTA
VZDUCH
SÁNÍ
Z2

51.02
LF20
TEPLOTA
VZDUCH
PŘÍVOD
Z2

55.01
HS120-120
TEPLOTA
VZDUCH
SÁNÍ
Z4G

55.02
HS120-120
TEPLOTA
VZDUCH
PŘÍVOD
Z4G

55.07
T7412C
NÁST.M.
m.č. 3.35a
SKLAD
T,KOR,OBS.

INDEX	IDOP Olomouc a.s.	10/2009	Lysický
ZMĚNA	Psychiatrie U		
	MĚŘENÍ A REGULACE		

SCHĚMA ZAPOJENÍ DT06.18.1

Listu 11 List 2 Č.výkresu 1144/05

MCL LAA

ANALOGOVÉ VÝSTUPY

ČÍSLO: DM2

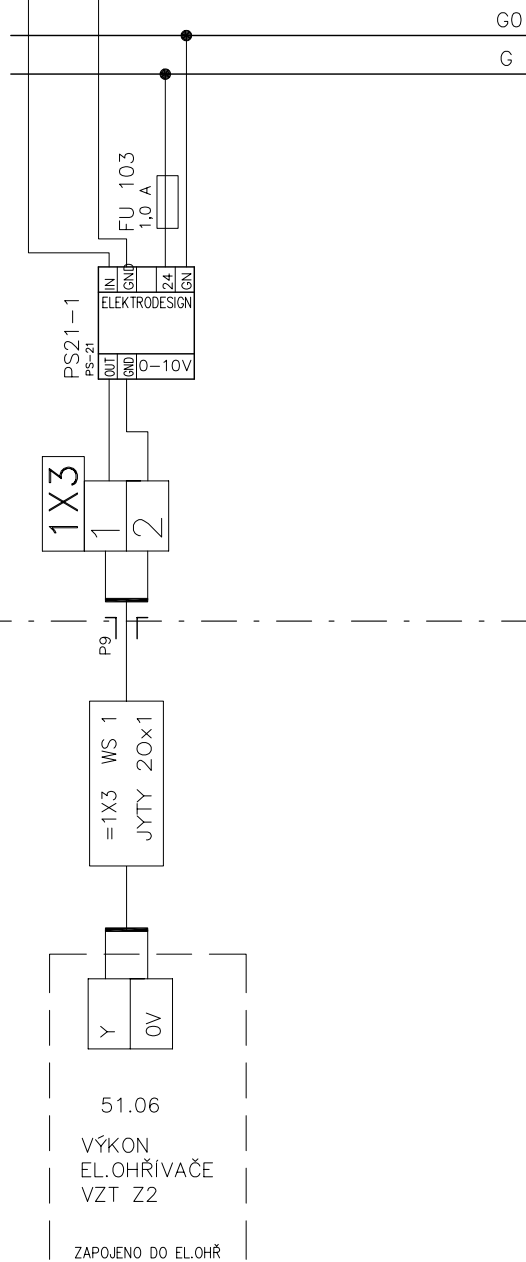
2.1

AO 1		AO 2		AO 3		AO 4	
1+	1-	2+	2-	3+	3-	4+	4-

24V		LON	
A1	G	A	B
A2	G0	N1	N2

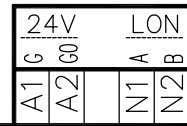
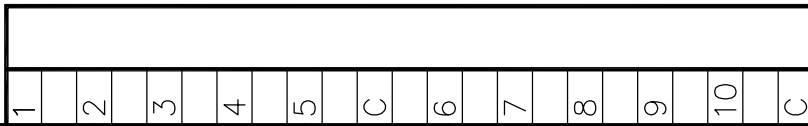
V ROZVADĚČI

V PROVOZU



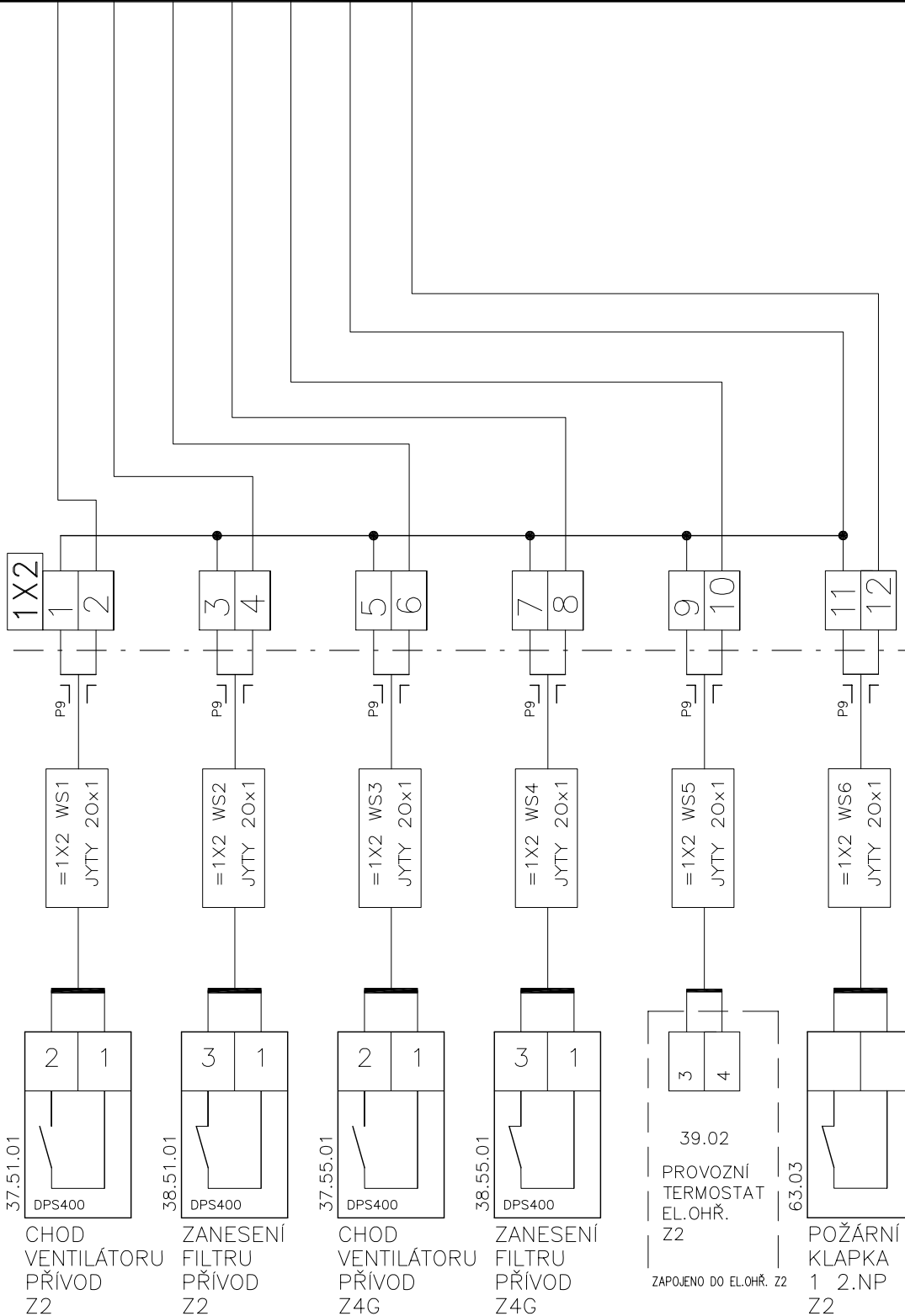
INDEX	IDOP Olomouc a.s. Psychiatrie U	DATUM	10/2009	Lysický	SCHÉMA ZAPOJENÍ DT06.18.1
ZMĚNA		PODPIS			
MĚŘENÍ A REGULACE					

Listu 11 List 3 Č.výkresu 1144/05



V ROZVADĚČI

V PROVOZU

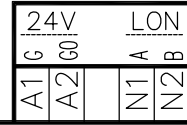
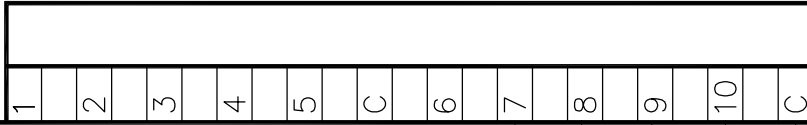


překontrolovat označení svorek

INDEX	IDOP Olomouc a.s.	DATUM	10/2009	PODPIS	Lysický
ZMĚNA	Psychiatrie U				
	MĚŘENÍ A REGULACE				

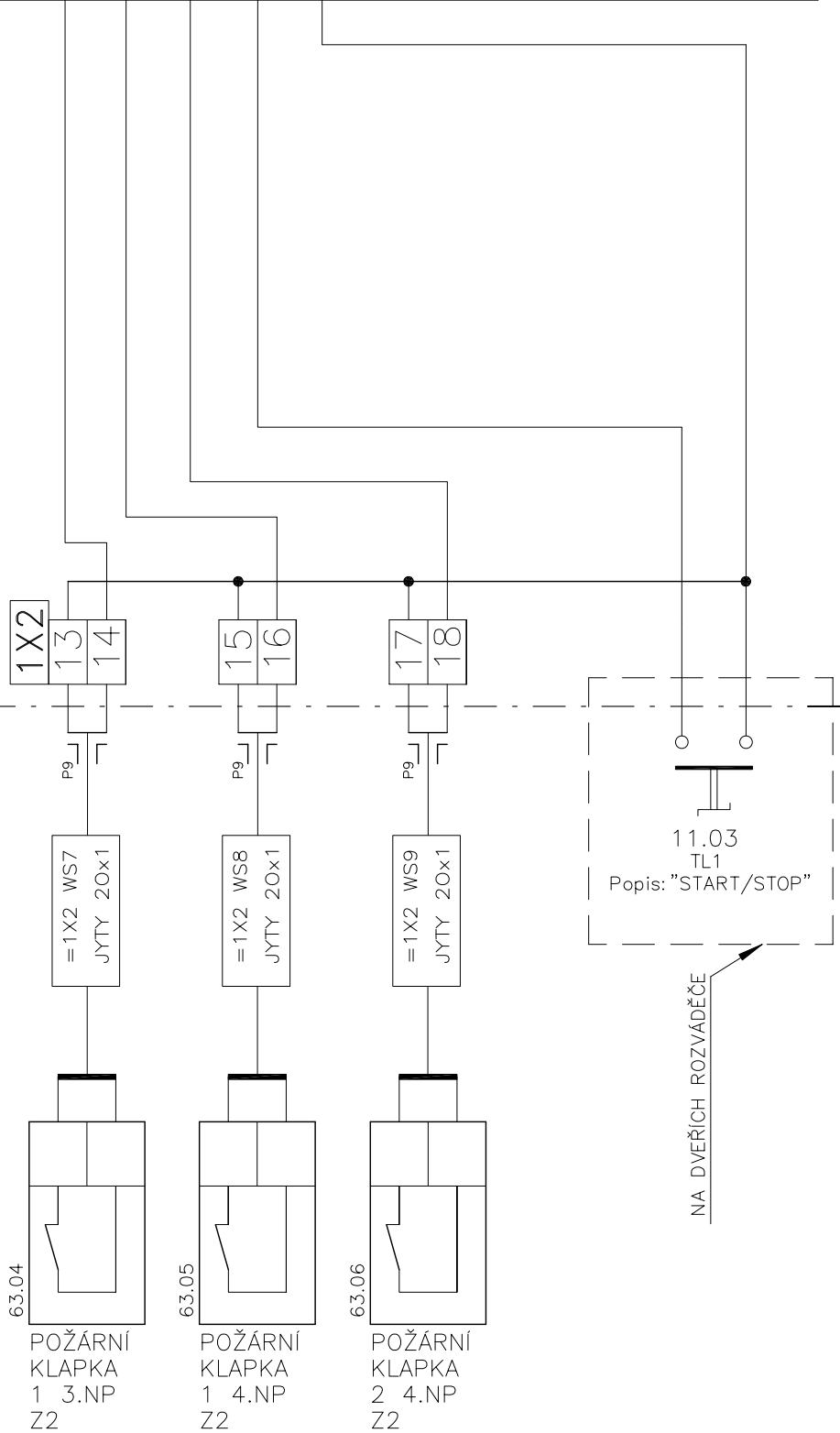
SCHÉMA ZAPOJENÍ DT06.18.1

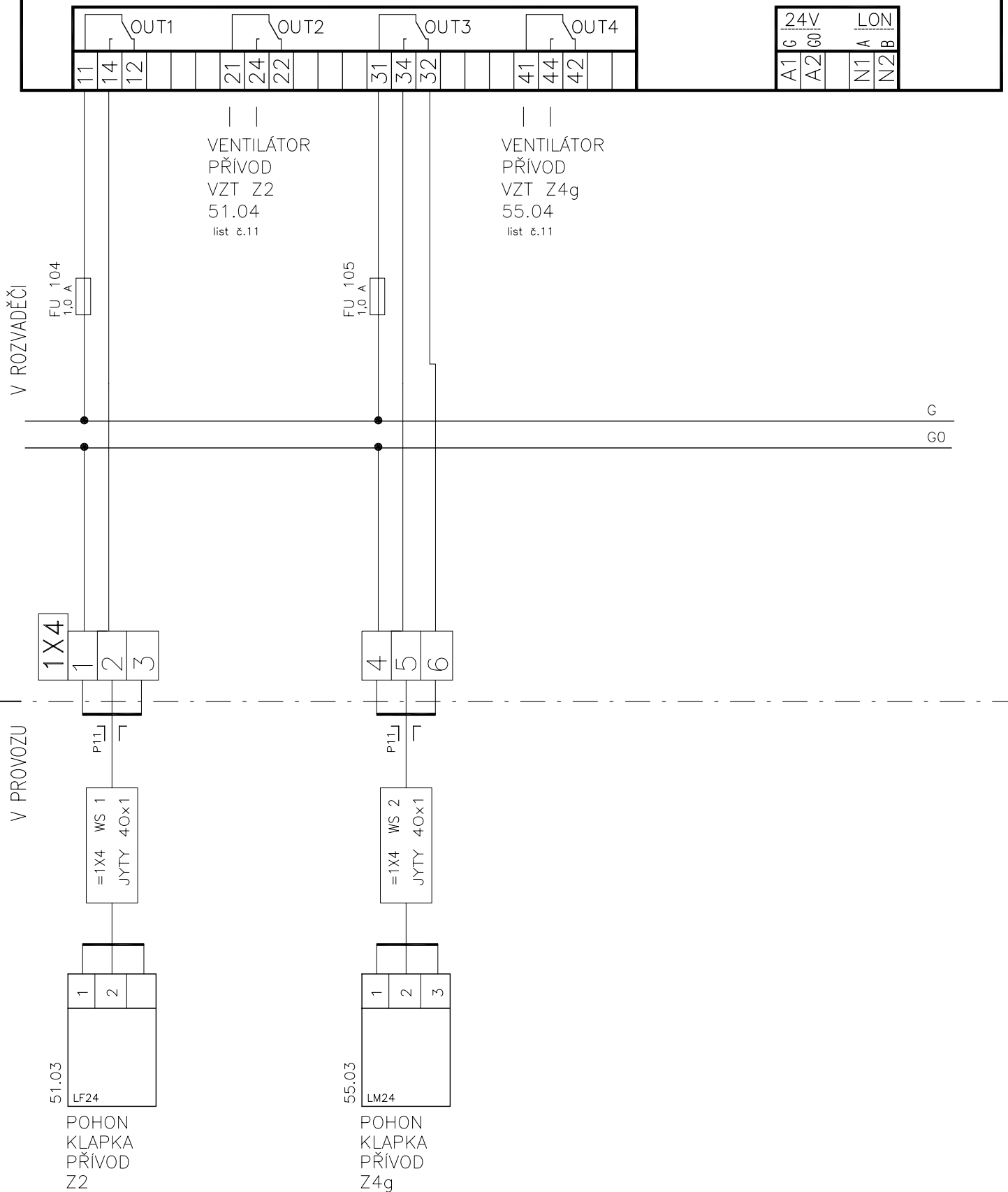
Listu 11 List 4 č.výkresu 1144/05



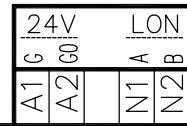
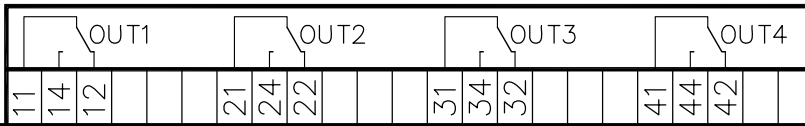
V ROZVADĚČI

V PROVOZU





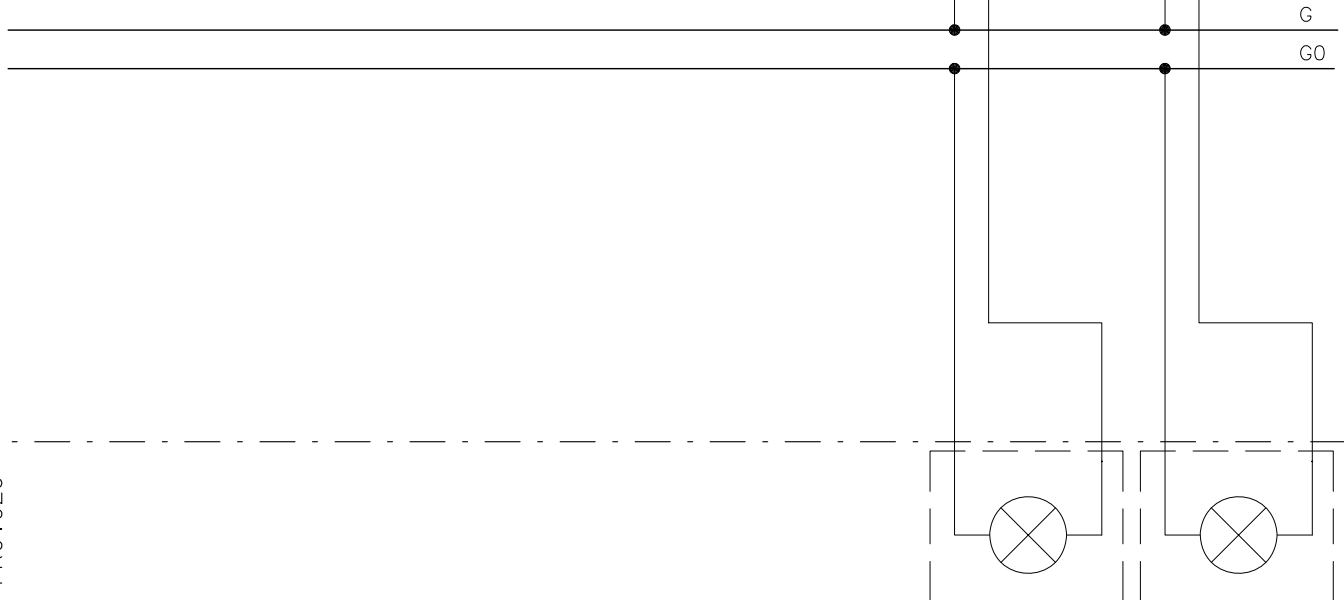
INDEX	IDOP Olomouc a.s. Psychiatrie U	DATUM	10/2009	PODPIS Lysický	SCHÉMA ZAPOJENÍ DT06.18.1
ZMĚNA		MĚŘENÍ A REGULACE			



SEPNUTÍ EL.
OHŘÍVAČE
PRO VZT Z4G
55.06
list č.11

V ROZVADĚČI

V PROVOZU



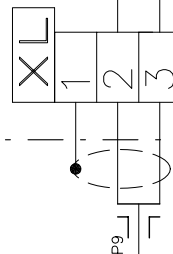
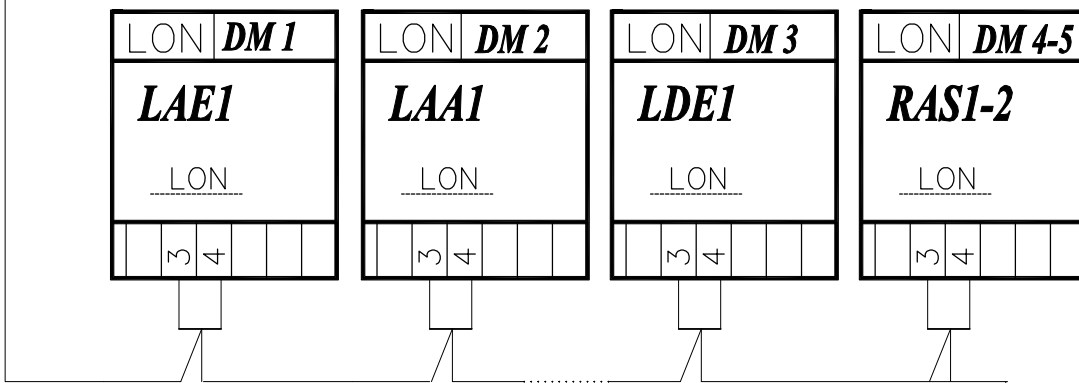
30.03
HL 1 žlutá
Nápis: "PORUCHA Z2"
(Umístěno na dveřích rozv.)

30.06
HL 2 žlutá
Nápis: "PORUCHA Z4G"
(Umístěno na dveřích rozv.)

V ROZVADĚČI

V PROVOZU

UKONČOVACÍ PRVEK	A
SBĚRNICE LON	B



OD DT06.18.1.2

INDEX	IDOP Olomouc a.s.	DATUM	10/2009	PODPIS	Lysický	SCHÉMA ZAPOJENÍ DT06.18.1 Listu 11 List 8 č.výkresu 1144/05
ZMĚNA	Psychiatrie U					
	MĚŘENÍ A REGULACE					

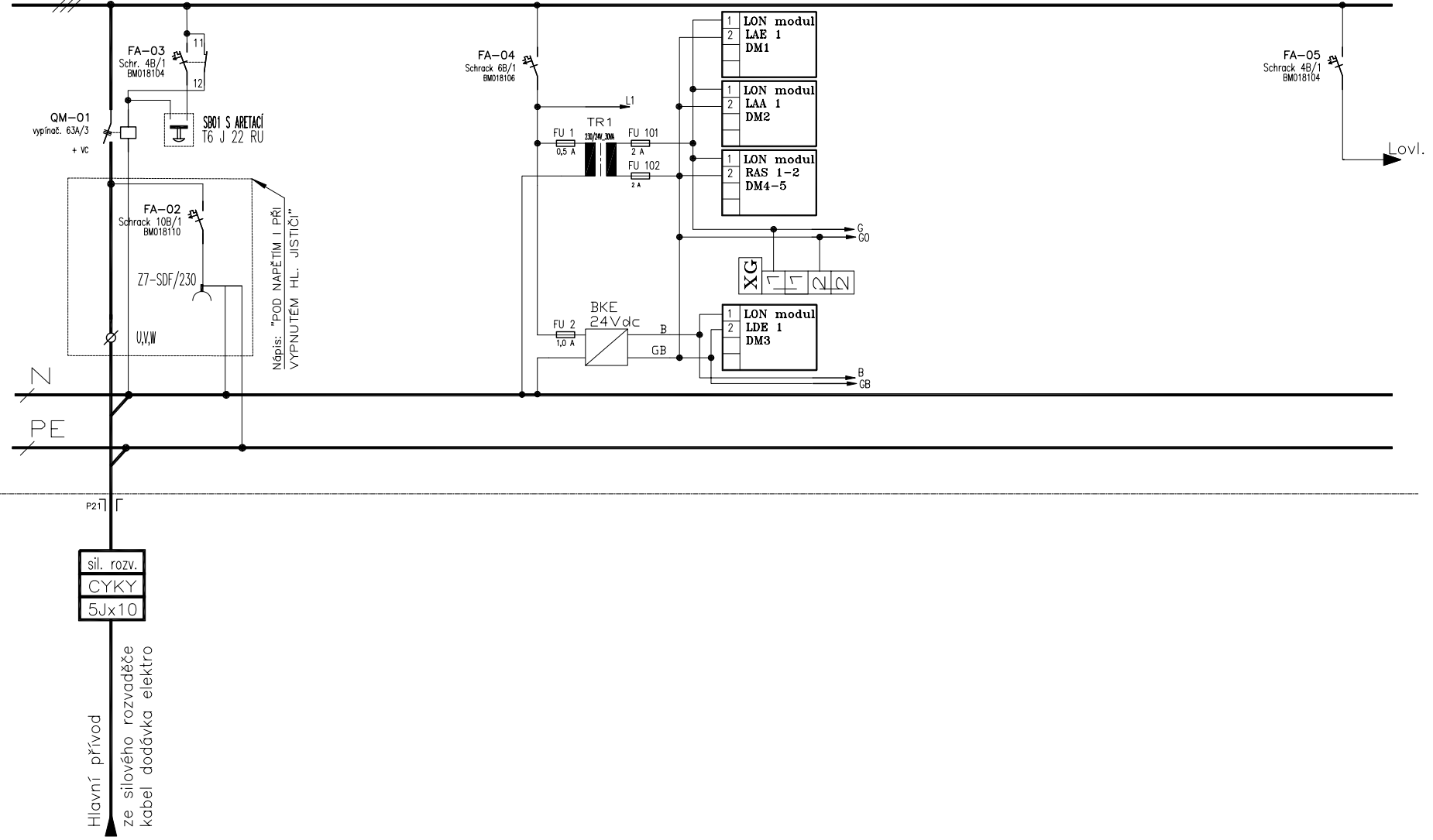
INDEX
ZMENA
Psychiatrie U
IPDOP Olomouc a.s.
MĚŘENÍ A REGULACE
DATUM 10/2009
PODPIS Lysický

SCHEMA ZAPOJENÍ DT06.18.1
Listu 11
List 9
Č. výkresu 1144/05

OCELOPLECHOVÝ ROZVADĚČ NÁSTĚNNÝ, v*š*h 600*600*300, IP43/20

DT06.18.1 – silové vývody

L1,L2,L3 3N+PE, stř.50Hz, 400V/TN-S



sil. rozv.
CYKY
5Jx10

Hlavní přívod
ze silového rozvaděče
kabel dodávka elektro

Nápis: "POD NAPĚTÍM I PŘI
VYPNUTÉM HL. JISTIČI"

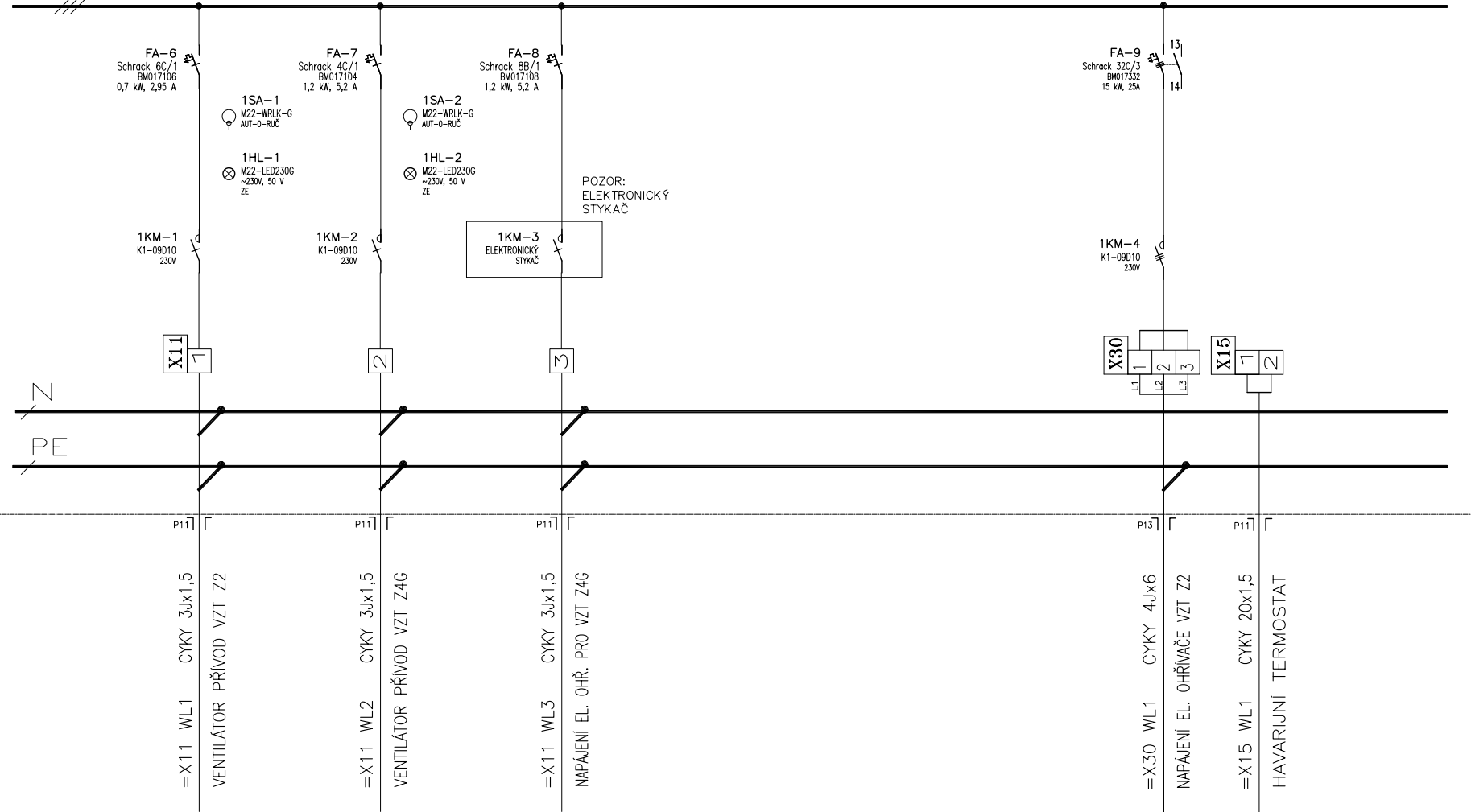
INDEX
ZMENA
IPDP Olomouc a.s.
Psychiatrie U
MĚŘENÍ A REGULACE
DATUM
10/2009
PODPIS
Lysický

SCHEMA ZAPOJENÍ DT06.18.1
 Listu 11 List 10 č.výkresu 1144/05

OCELOPLECHOVÝ ROZVADĚČ NÁSTĚNNÝ, v*š*h 600*600*300, IP43/20

DT06.18.1

L1,L2,L3 3N+PE, stř.50Hz, 400V/TN-S



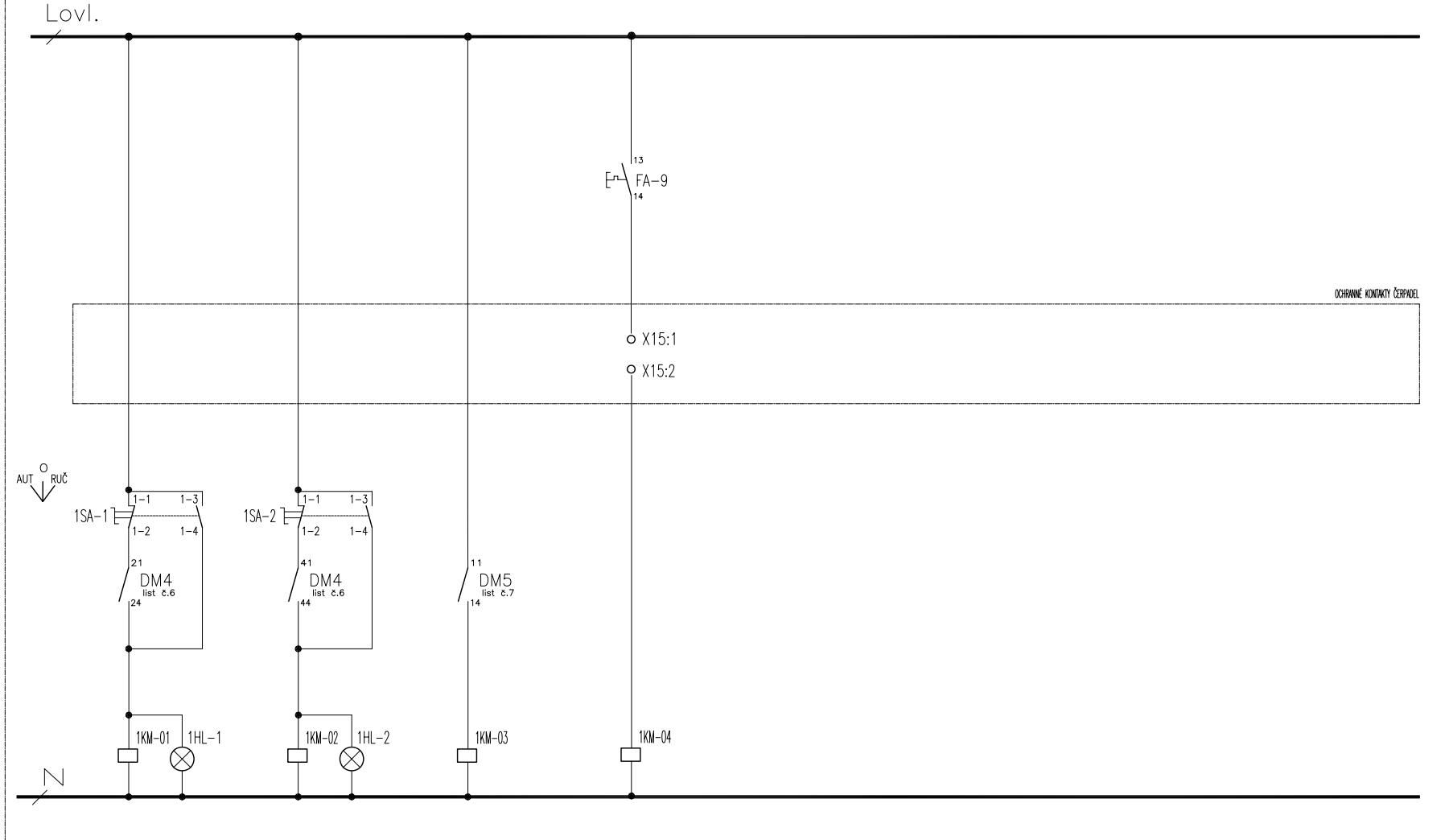
PŘEKONTROLOVAT ZAPOJENÍ SVOREK V EL. OHŘÍVAČI!!!

INDEX
ZMENA
IPDP Olomouc a.s.
Psychiatrie U
MĚŘENÍ A REGULACE
DATUM
10/2009
PODPIS
Lysický

Listu 1 1 List 1 1 Č.výkresu 1144/05
SCHEMA ZAPOJENÍ DT06.18.1

OCELOPLECHOVÝ ROZVADĚČ NÁSTĚNNÝ, v*š*h 600*600*300, IP43/20

- liniové schéma



VENTILÁTOR PŘÍVOD VZT Z2

VENTILÁTOR PŘÍVOD VZT Z4G

EL. OHŘEV PRO VZT Z4G

EL.OHŘÍVAČ VZT Z2