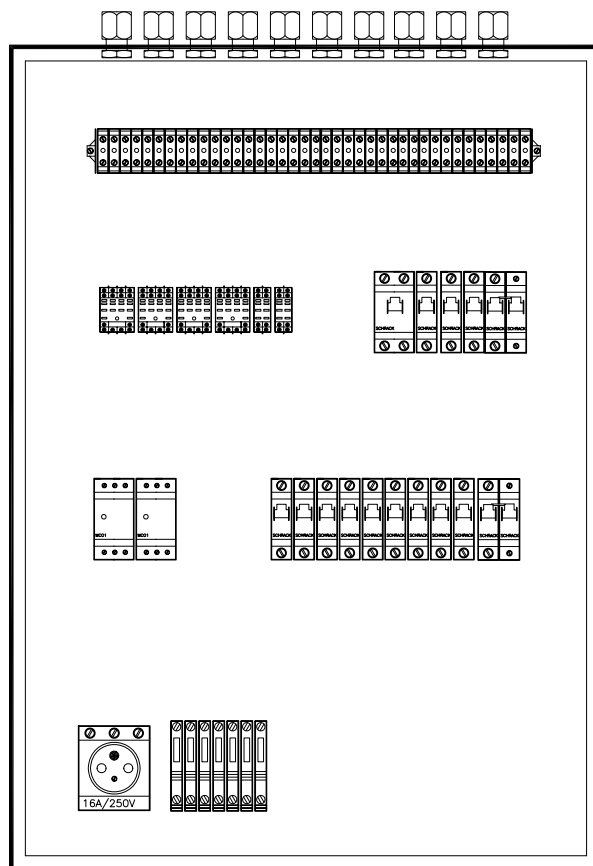
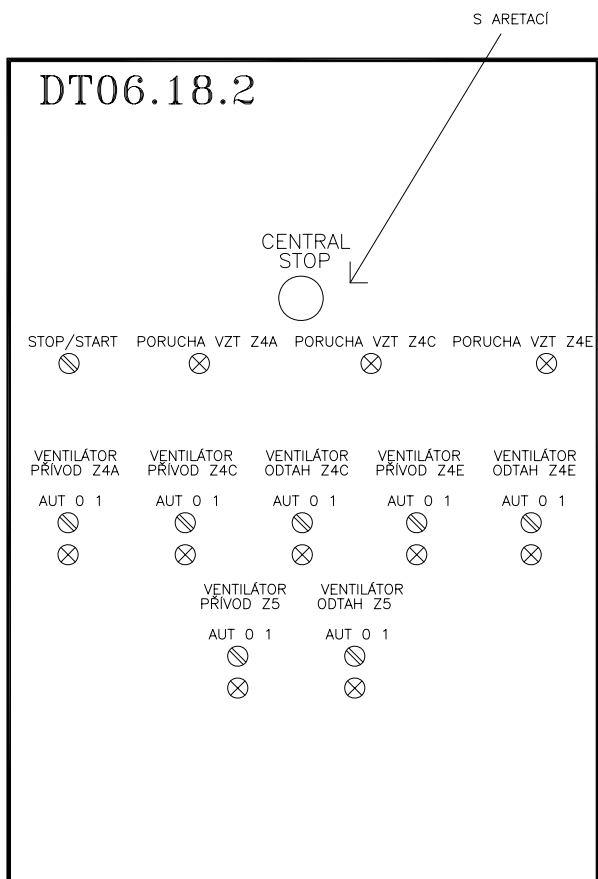


ROZVADĚČ DT06.18.2

NÁSTĚNNÝ ROZVADĚČ
 ROZMĚR v*š*h: 800*600*300
 PROVEDENÍ OCELOPLECHOVÉ
 KRYTÍ IP 43/20
 PŘÍVOD KABELU SHORA
 VÝVODY KABELU NAHORU



POZN.:

- ROZVADĚČ OPATŘIT VNĚJŠÍ A VNITŘNÍ OCHRANNOU SVORKOU
- OCHRANNÉ POPOJOVANÍ PROVĚST VODIČEM CY 6 mm²

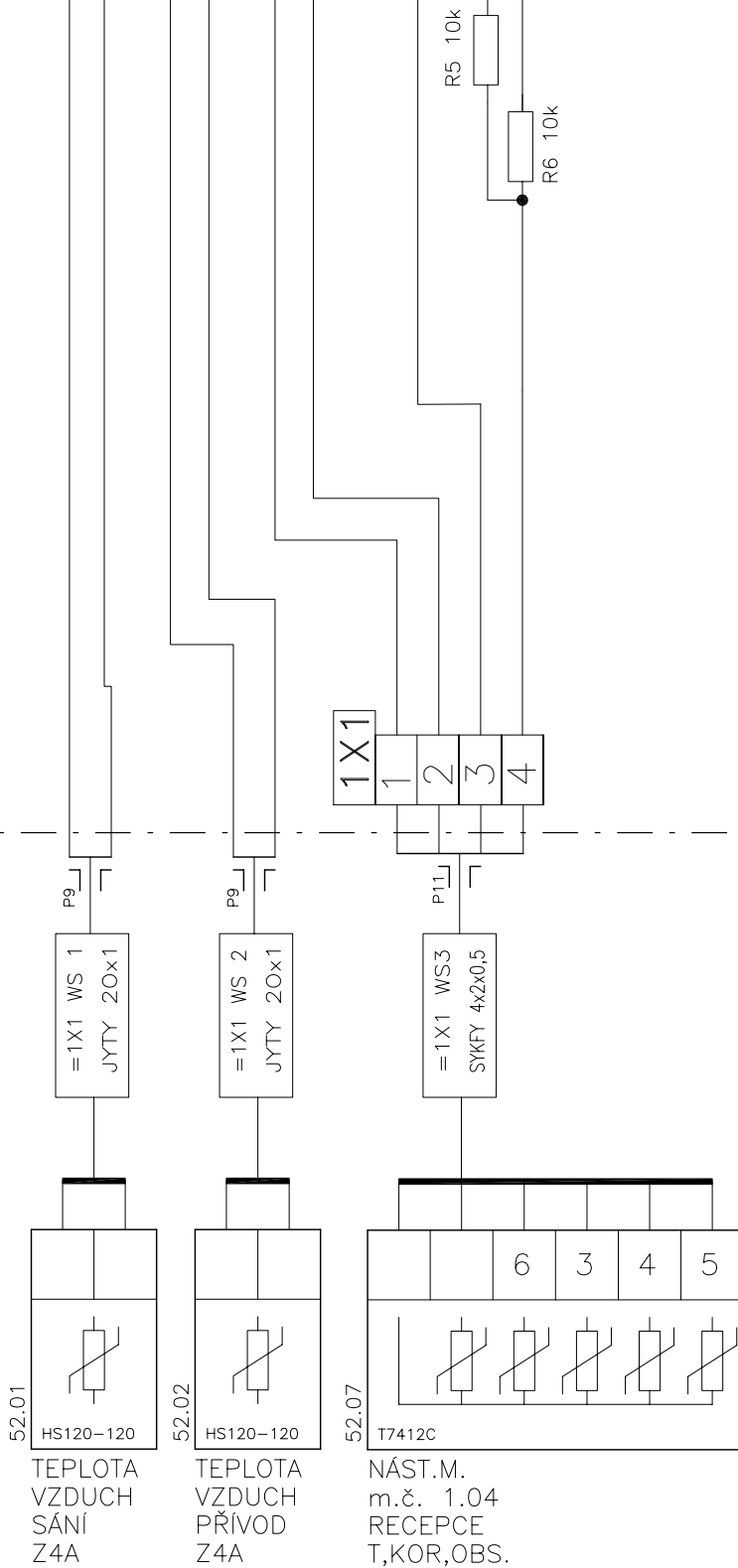
	VYPRACOVAL	ING.LYSICKÝ	VEP	ING.KLEČKA
	ODP. PROJEKTANT	ING.ČERNÝ	HIP	ING.HERNÍK
	KONTRLOVAL	ING.VOLNÝ		
	MÍSTO	OLOMOUC, ZA NEMOCNICÍ		
	INVESTOR	FN OLOMOUC, I.P.PAVLOVA 185/6		
STAVBA	FN OLOMOUC - REKONSTRUKCE PSYCHIATRICKÉ KLINIKY		DATUM	10/2009
			STUPEŇ	SKUT.STAV
SO-PS	SO 101 REKONSTRUKCE OBJEKTU „U“ TECHNIKA PROSTŘEDÍ STAVEB ZAŘÍZENÍ PRO MĚŘENÍ A REGULACI		POČET A4	14 A4
			MĚŘÍTKO	----
			ZAK. ČÍSLO	035-54917
VÝKRES	SCHÉMA ZAPOJENÍ ROZVADĚČE DT06.18.2		ARCH. ČÍSLO	035-54917-1144/06

AI 1	AI 2	AI 3	AI 4	AI 5	AI 6	AI 7	AI 8
1-	1+	2-	2+	3-	3+	4-	4+
5-	5+	6-	6+	7-	7+	8-	8+

24V	LON
G	A
A1	N1
A2	N2
00	B

V ROZVADĚČI

V PROVOZU



INDEX	IDOP Olomouc a.s. Psychiatrie U	10/2009	Lysický
ZMĚNA		DATUM	
	MĚŘENÍ A REGULACE		

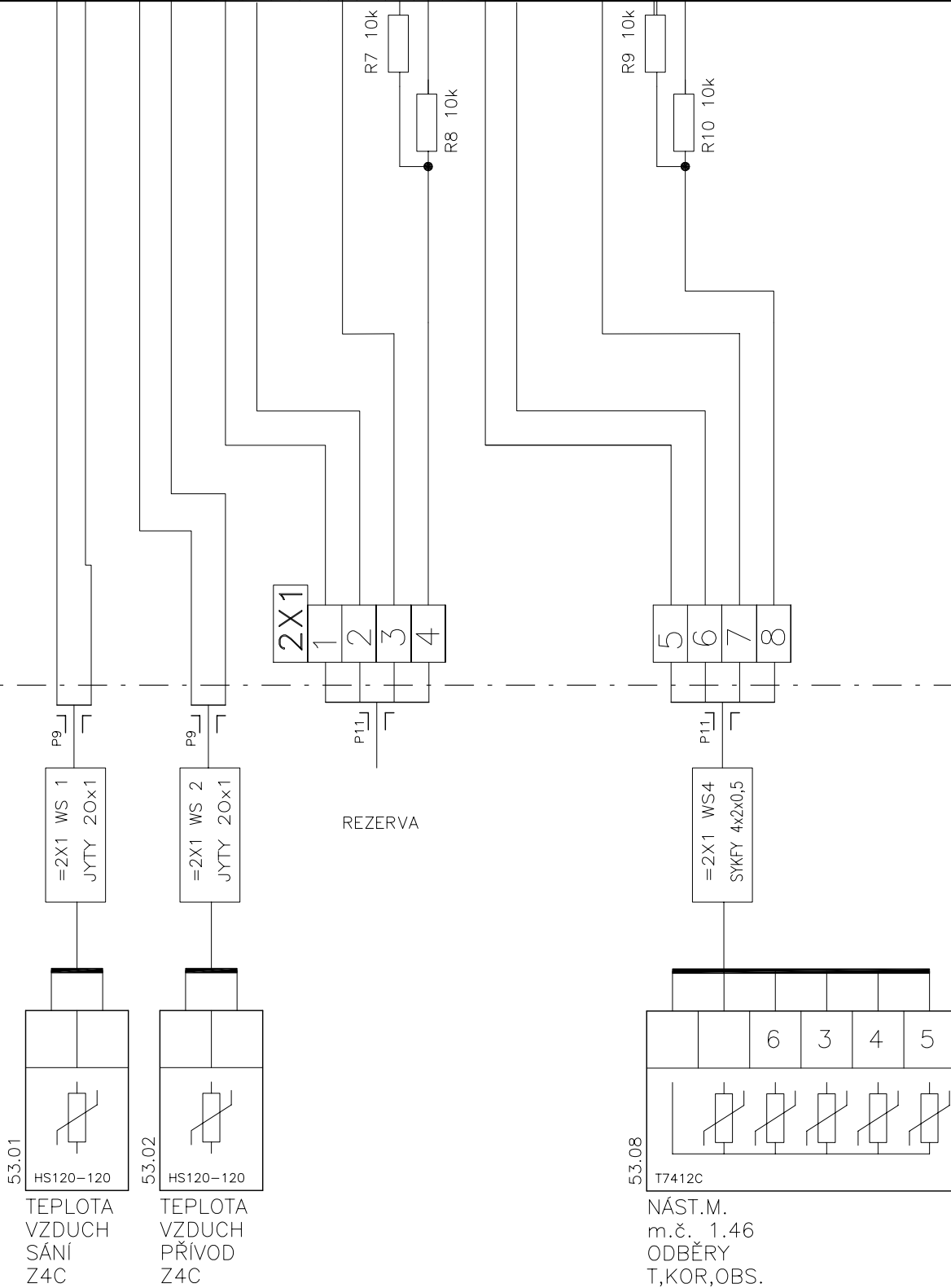
SCHĚMA ZAPOJENÍ DT06.18

Listu 14 List 2 č.výkresu **1144/06**

AI 1	AI 2	AI 3	AI 4	AI 5	AI 6	AI 7	AI 8	24V	LON
1-	1+	2-	2+	3-	3+	4-	4+	A1 G	A B
5-	5+	6-	6+	7-	7+	8-	8+	A2 G0	N1 A
									N2 B

V ROZVADĚČI

V PROVOZU



53.01
HS120-120
TEPLOTA
VZDUCH
SÁNÍ
Z4C

53.02
HS120-120
TEPLOTA
VZDUCH
PŘÍVOD
Z4C

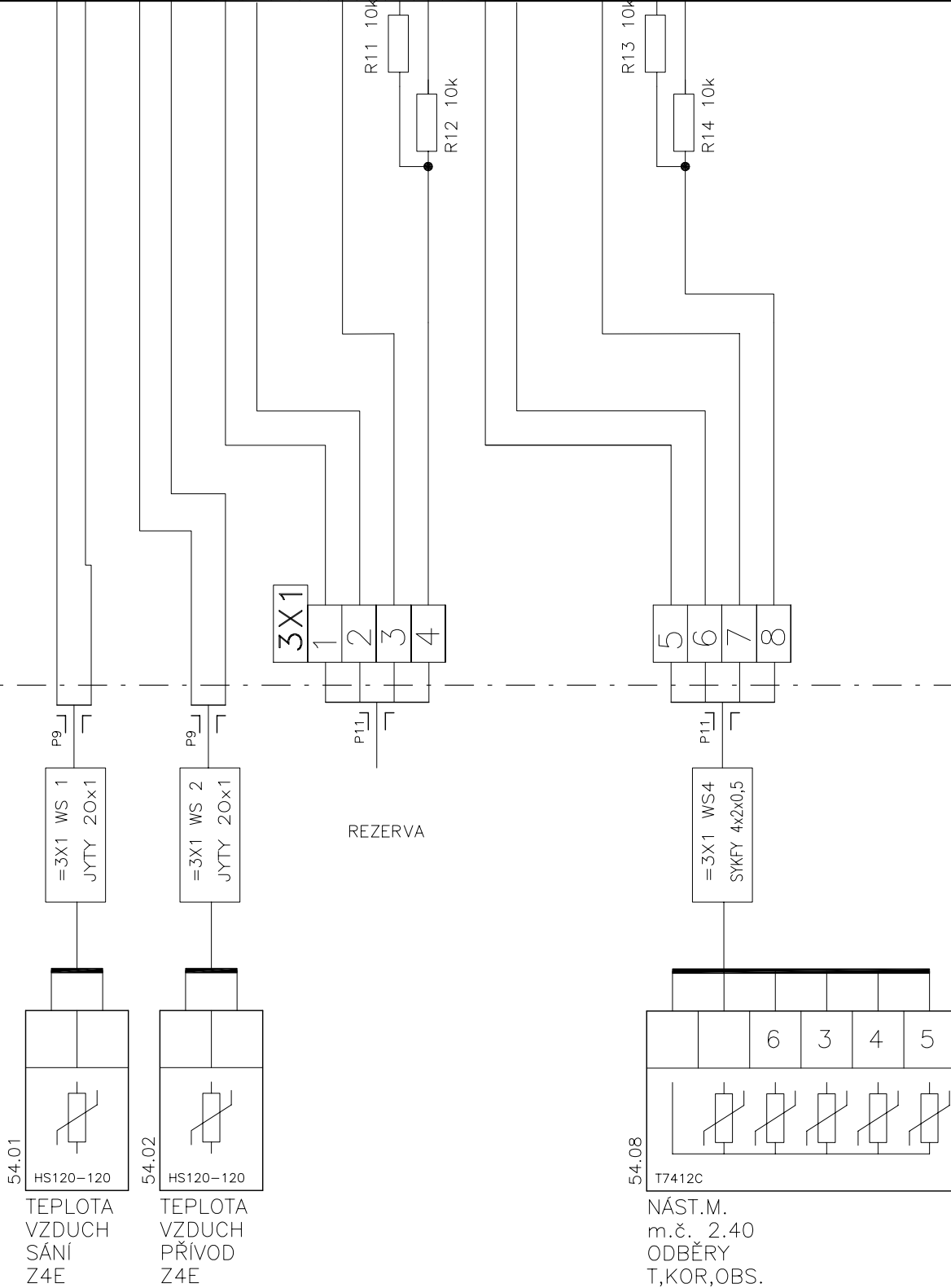
53.08
T7412C
NÁST.M.
m.č. 1.46
ODBĚRY
T,KOR,OBS.

INDEX	IDOP Olomouc a.s. Psychiatrie U	DATUM	Lysický	SCHÉMA ZAPOJENÍ DT06.18
ZMĚNA		10/2009		
	MĚŘENÍ A REGULACE	PODPIS		Listu 14 List 3 č.výkresu 1144/06

AI 1	AI 2	AI 3	AI 4	AI 5	AI 6	AI 7	AI 8	24V	LON
1-	1+	2-	2+	3-	3+	4-	4+	A1 G	A2 G0
5-	5+	6-	6+	7-	7+	8-	8+	N1 A	N2 B

V ROZVADĚČI

V PROVOZU



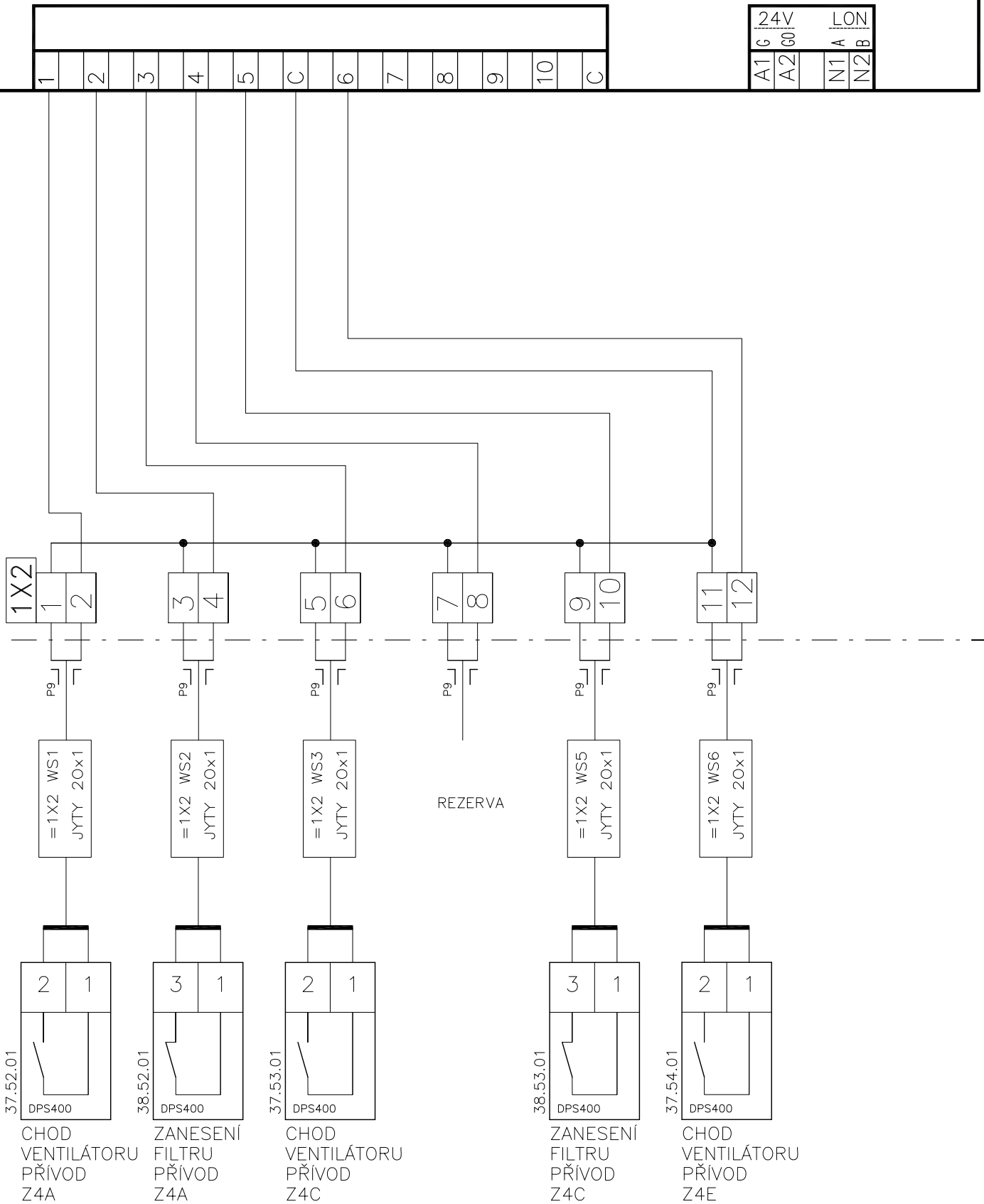
INDEX	IDOP Olomouc a.s. Psychiatrie U	DATUM	10/2009	PODPIS	Lysický
ZMĚNA					
		MĚŘENÍ A REGULACE			

SCHĚMA ZAPOJENÍ DT06.18

Listu 14 List 4 Č.výkresu 1144/06

V ROZVADĚČI

V PROVOZU



INDEX	IDOP Olomouc a.s.	DATUM	10/2009	PODPIS	Lysický
ZMĚNA	Psychiatrie U				
	MĚŘENÍ A REGULACE				

SCHĚMA ZAPOJENÍ DT06.18.2

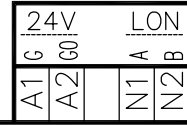
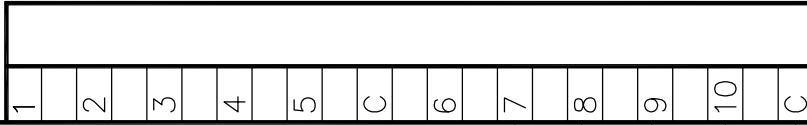
Listu 14 List 5 č.výkresu **1144/06**

MCL LDE

DIGITÁLNÍ VSTUPY

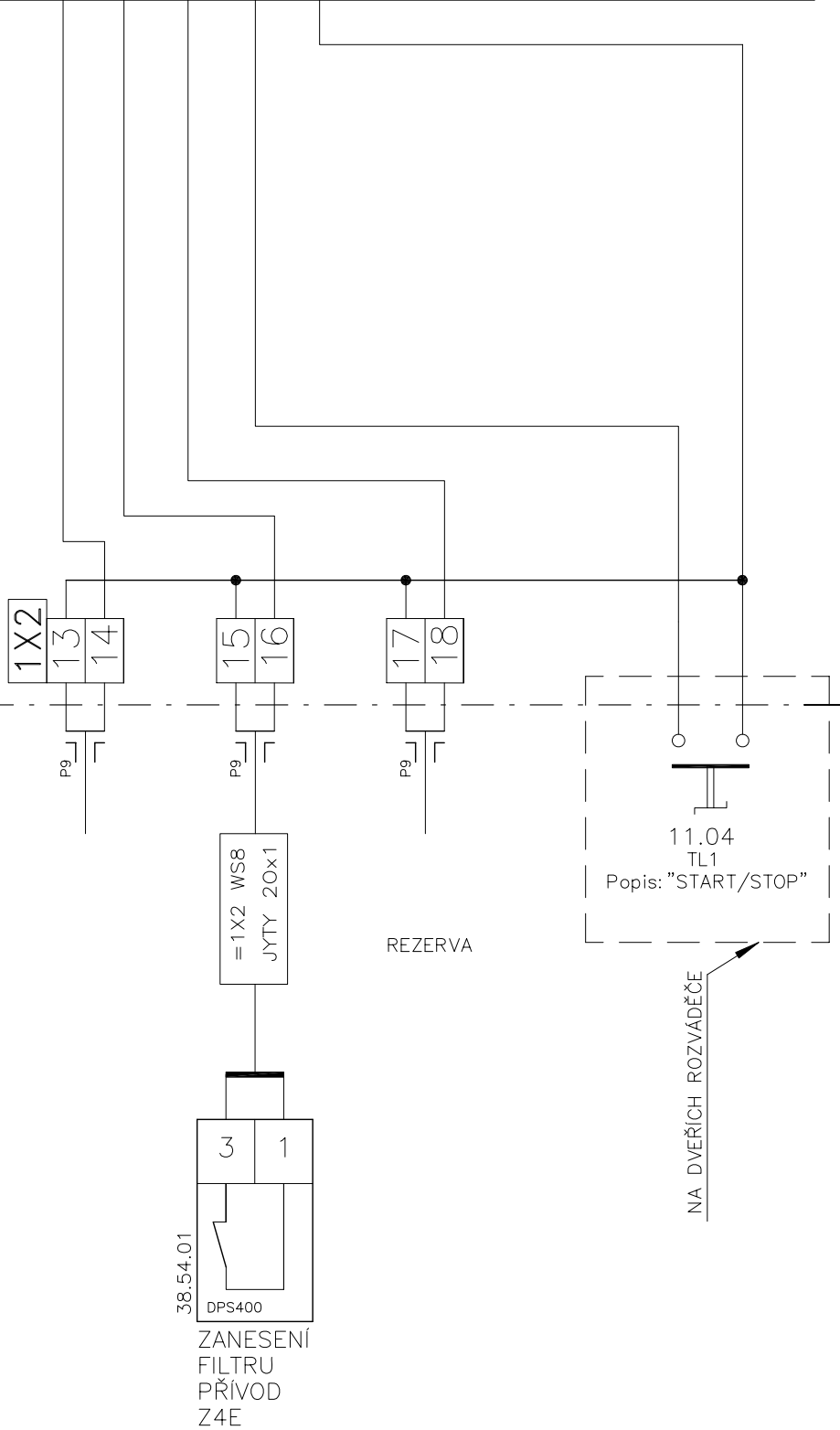
ČÍSLO: DM4

4.2

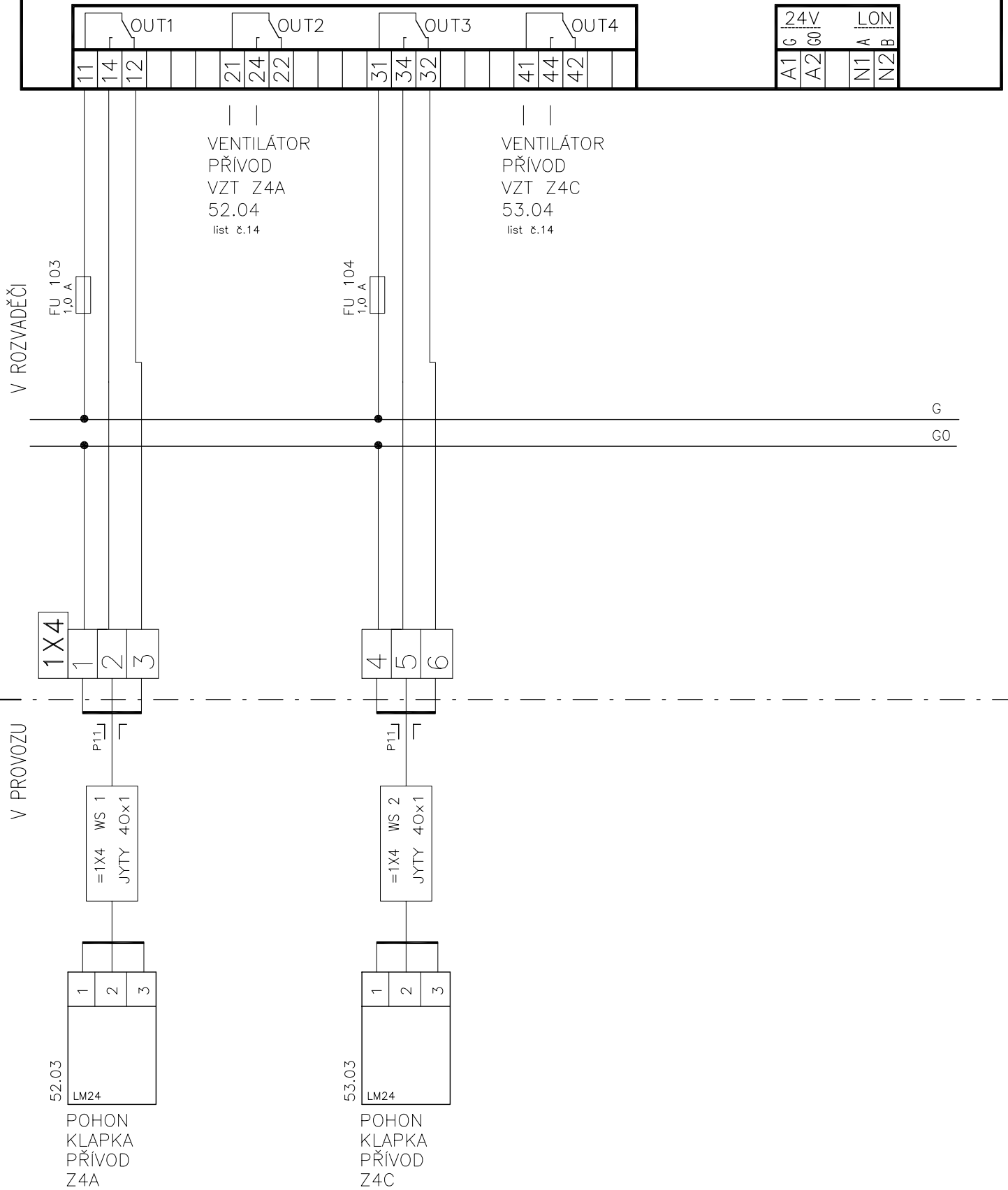


V ROZVADĚČI

V PROVOZU



INDEX	IDOP Olomouc a.s.	DATUM	10/2009	PODPIS	Lysický	SCHÉMA ZAPOJENÍ DT06.18.2
ZMENA	Psychiatrie U					
	MĚŘENÍ A REGULACE					
Listu 14 List 6 č.výkresu 1144/06						



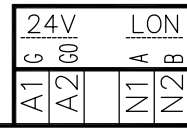
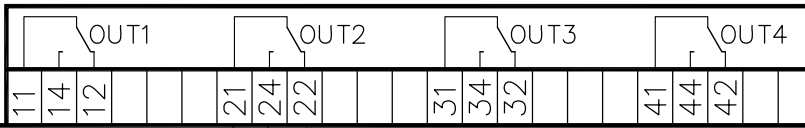
INDEX	IDOP Olomouc a.s. Psychiatrie U	DATUM	10/2009	PODPIS Lysický	SCHÉMA ZAPOJENÍ DT06.18.2
ZMĚNA		MĚŘENÍ A REGULACE			

MCL RAS

DIGITÁLNÍ VÝSTUPY

ČÍSLO: DM6

6.1



VENTILÁTOR
ODTAH
VZT Z4C
53.05
list č.14

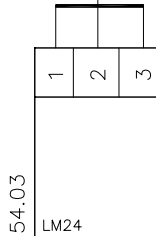
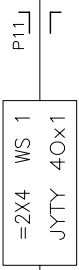
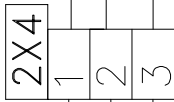
VENTILÁTOR
PŘÍVOD
VZT Z4E
54.04
list č.14

VENTILÁTOR
ODTAH
VZT Z4E
54.05
list č.14

V ROZVADĚČI



G
GO



54.03
POHON
KLAPKA
PŘÍVOD
Z4E

V PROVOZU

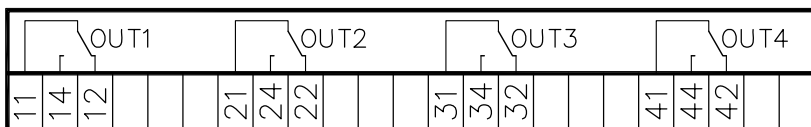
INDEX	IDOP Olomouc a.s.	DATUM	10/2009	PODPIS	Lysický	SCHÉMA ZAPOJENÍ DT06.18.2
ZMĚNA	Psychiatrie U					
	MĚŘENÍ A REGULACE					
Listu 14 List 8 č.výkresu 1144/06						

MCL RAS

DIGITÁLNÍ VÝSTUPY

ČÍSLO: DM7

7.1



SEPNUTÍ EL. OHŘÍVAČE PRO VZT Z4A 52.06 list č.14	SEPNUTÍ EL. OHŘÍVAČE PRO VZT Z4C 53.06 list č.14	SEPNUTÍ EL. OHŘÍVAČE PRO VZT Z4E 54.06 list č.14
--	--	--

V ROZVADĚČI

V PROVOZU

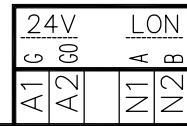
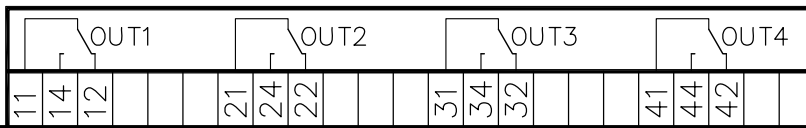
INDEX	IDOP Olomouc a.s.	DATUM	10/2009	PODPIS	Lysický	SCHÉMA ZAPOJENÍ DT06.18.2
ZMĚNA	Psychiatrie U					
	MĚŘENÍ A REGULACE					
Listu 14 List 9 č.výkresu 1144/06						

MCL RAS

DIGITÁLNÍ VÝSTUPY

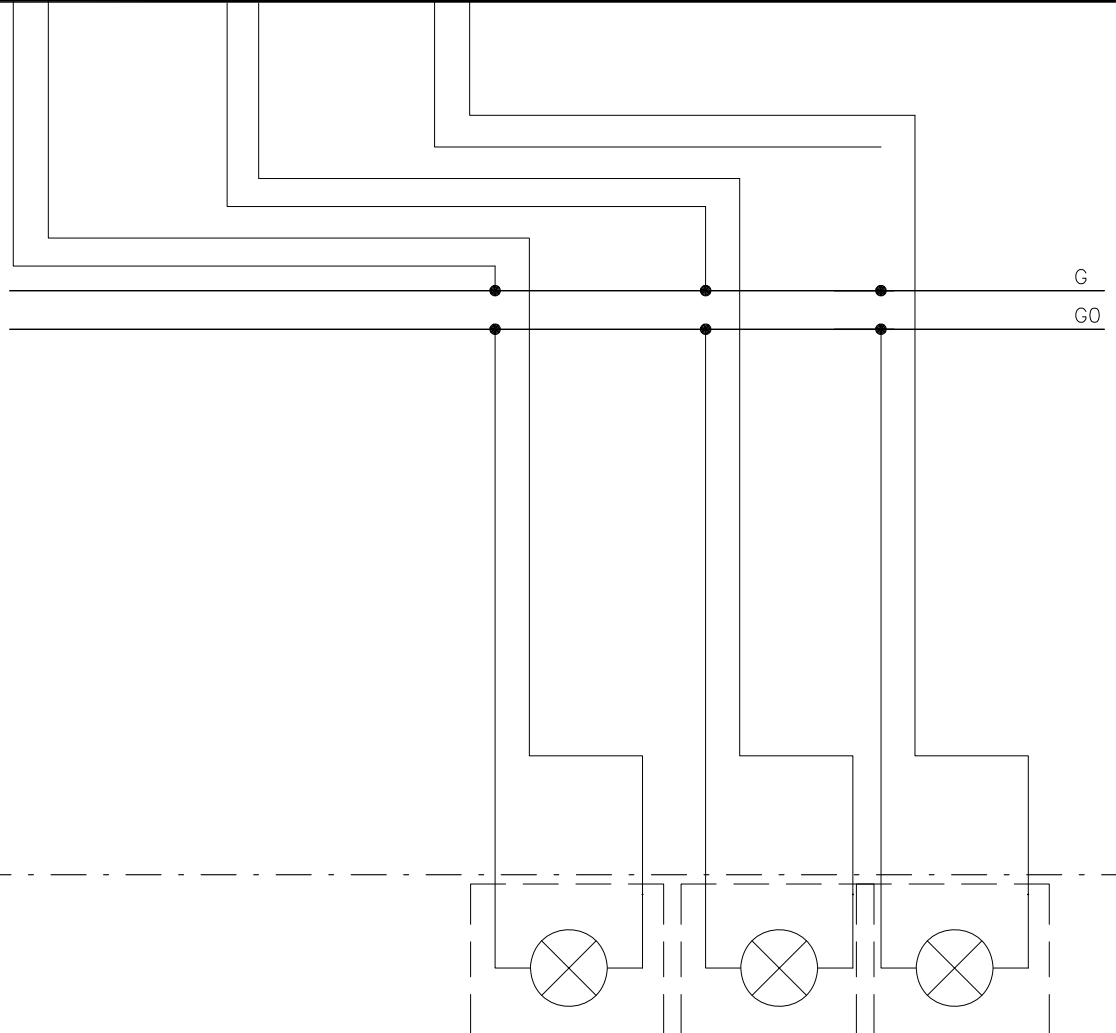
ČÍSLO: DM8

8.1



V ROZVADĚČI

V PROVOZU



30.07
HL 1 žlutá
Nápis: "PORUCHA VZT Z4A"
(Umístěno na dveřích rozv.)

30.09
HL 3 žlutá
Nápis: "PORUCHA VZT Z4E"
(Umístěno na dveřích rozv.)

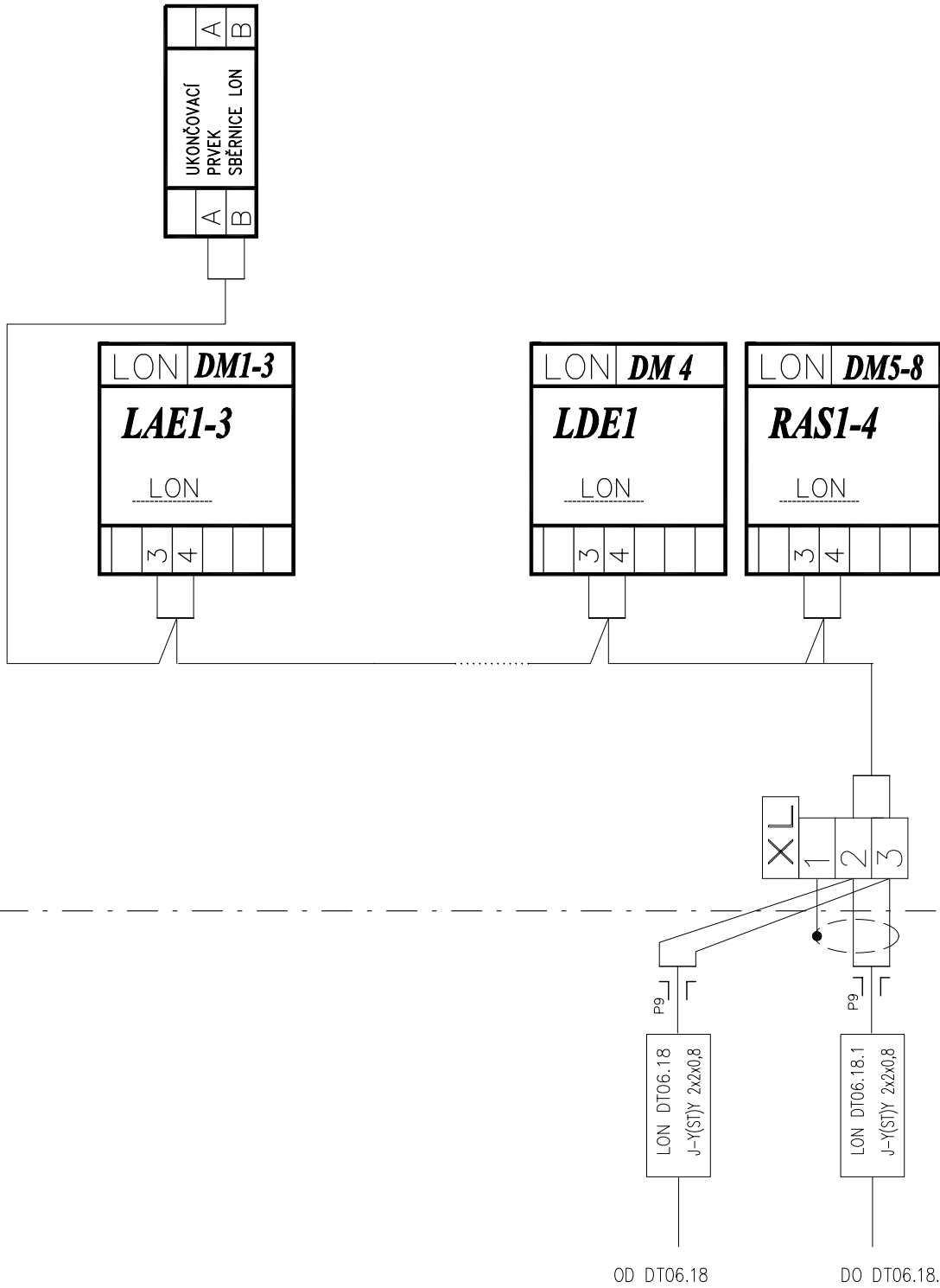
30.08
Z2 žlutá
Nápis: "PORUCHA VZT Z4C"
(Umístěno na dveřích rozv.)

INDEX		IDOP Olomouc a.s.	10/2009	PODPIS Lysický
ZMĚNA		Psychiatrie U		
		MĚŘENÍ A REGULACE		

SCHÉMA ZAPOJENÍ DT06.18.2
Listu 14 List 10 č.výkresu **1144/06**

V ROZVADĚČI

V PROVOZU



INDEX		IDOP Olomouc a.s.	DATUM	10/2009	PODPIS	Lysický	SCHÉMA ZAPOJENÍ DT06.18.2 Listu 14 List 11 č.výkresu 1144/06
ZMĚNA		Psychiatrie U					
		MĚŘENÍ A REGULACE					

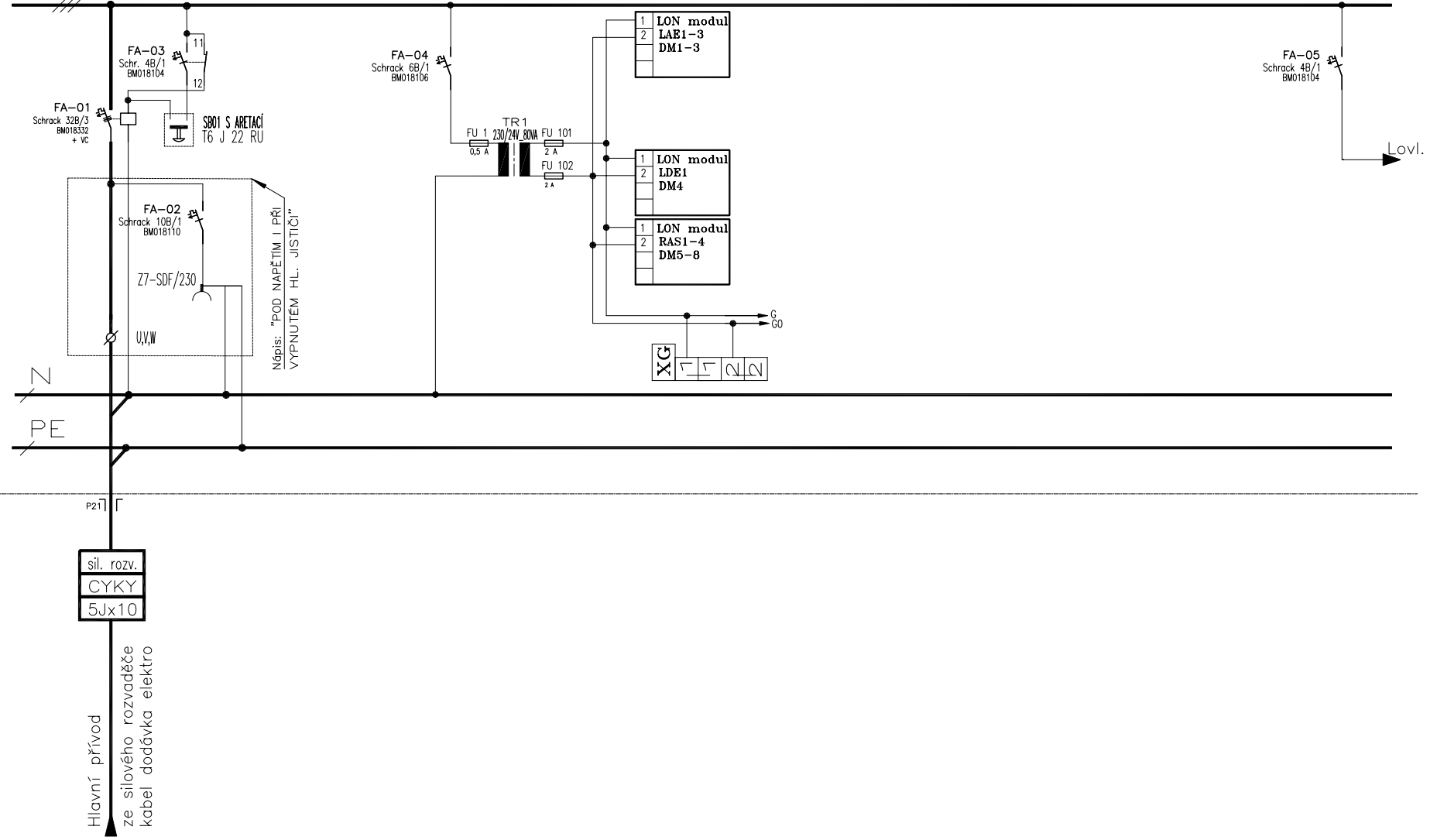
INDEX
ZMENA
Psychiatrie U
MĚŘENÍ A REGULACE
IDOP Olomouc a.s.
DATUM 10/2009
PODPIS Lysický

SCHEMA ZAPOJENÍ DT06.18.2
14
12
1144/06

OCELOPLECHOVÝ ROZVADĚČ NÁSTĚNNÝ, v*š*h 800*600*300, IP43/20

DT06.18.2 - silové vývody

L1,L2,L3 3N+PE, stř.50Hz, 400V/TN-S

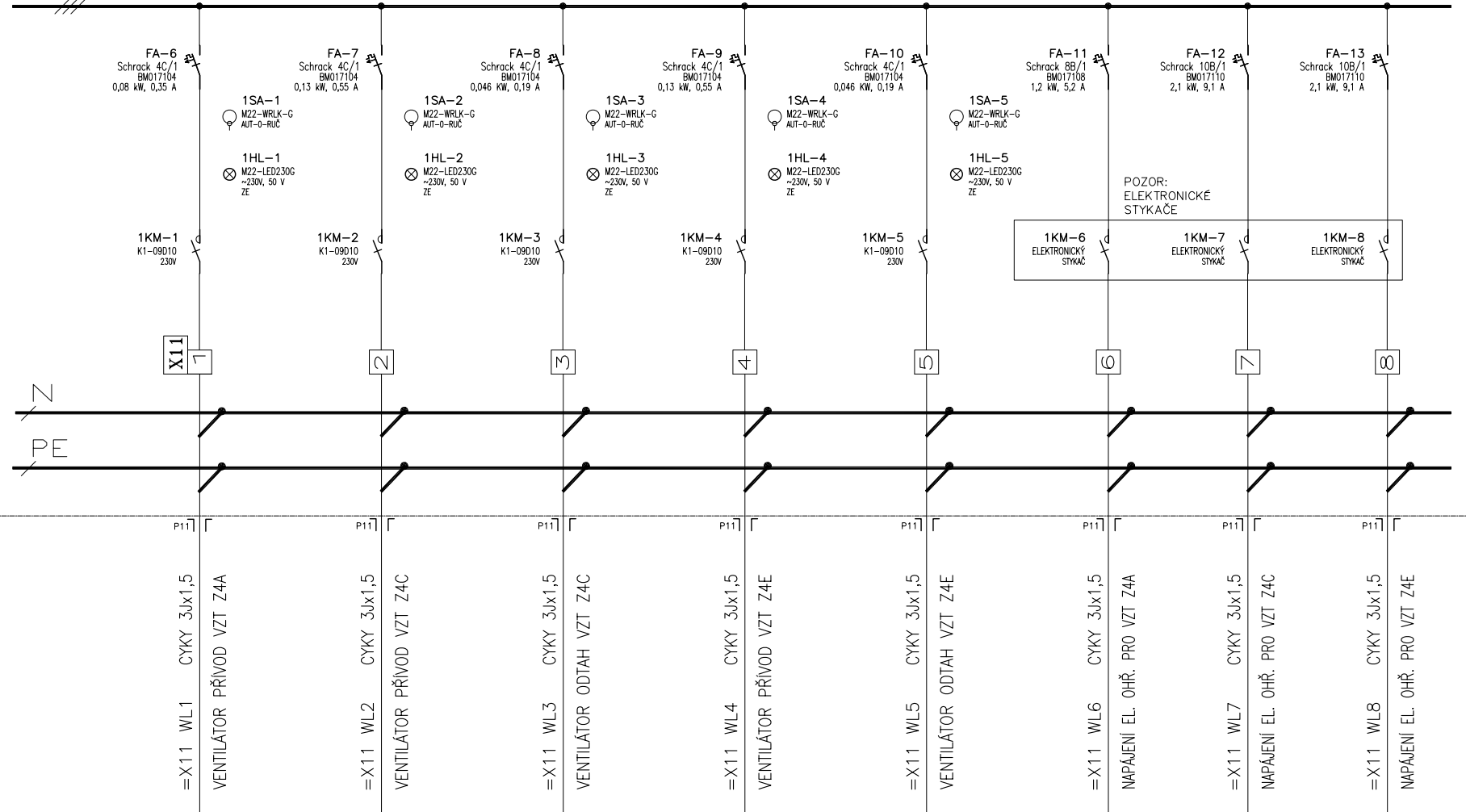


INDEX
ZMENA
IDOP Olomouc a.s.
Psychiatrie U
MĚŘENÍ A REGULACE
DATUM 10/2009
PODPIS Lysický

OCELOPLECHOVÝ ROZVADĚČ NÁSTĚNNÝ, v*š*h 800*600*300, IP43/20

DT06.18.2

L1,L2,L3 3N+PE, stř.50Hz, 400V/TN-S



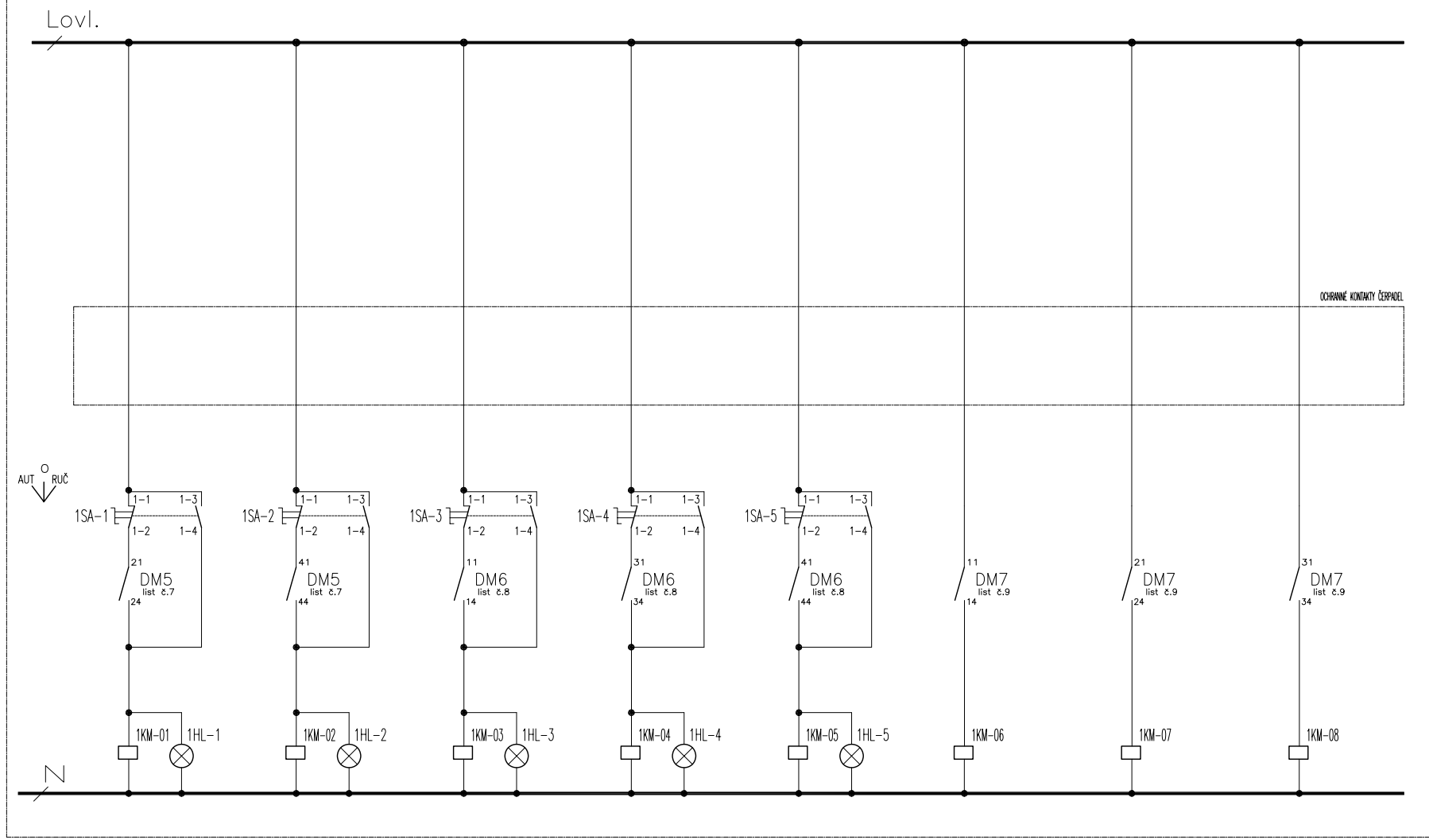
SCHEMA ZAPOJENÍ DT06.18.2
Listu 14 List 13 č.výkresu 1144/06

INDEX	
ZMENA	
IPDP Olomouc a.s.	
Psychiatrie U	
MĚŘENÍ A REGULACE	
DATUM	10/2009
PODPIS	Lysický

Listu 14 List 14 Č. výkresu 1144/06
 SCHEMA ZAPOJENÍ DT06.18.2

OCELOPLECHOVÝ ROZVADĚČ NÁSTĚNNÝ, v*š*h 800*600*300, IP43/20

- liniové schéma



- VENTILÁTOR PŘÍVOD VZT Z4A
- VENTILÁTOR PŘÍVOD VZT Z4C
- VENTILÁTOR ODTAĚ VZT Z4C
- VENTILÁTOR PŘÍVOD VZT Z4E
- VENTILÁTOR ODTAĚ VZT Z4E
- EL. OHŘEV PRO VZT Z4A
- EL. OHŘEV PRO VZT Z4C
- EL. OHŘEV PRO VZT Z4E