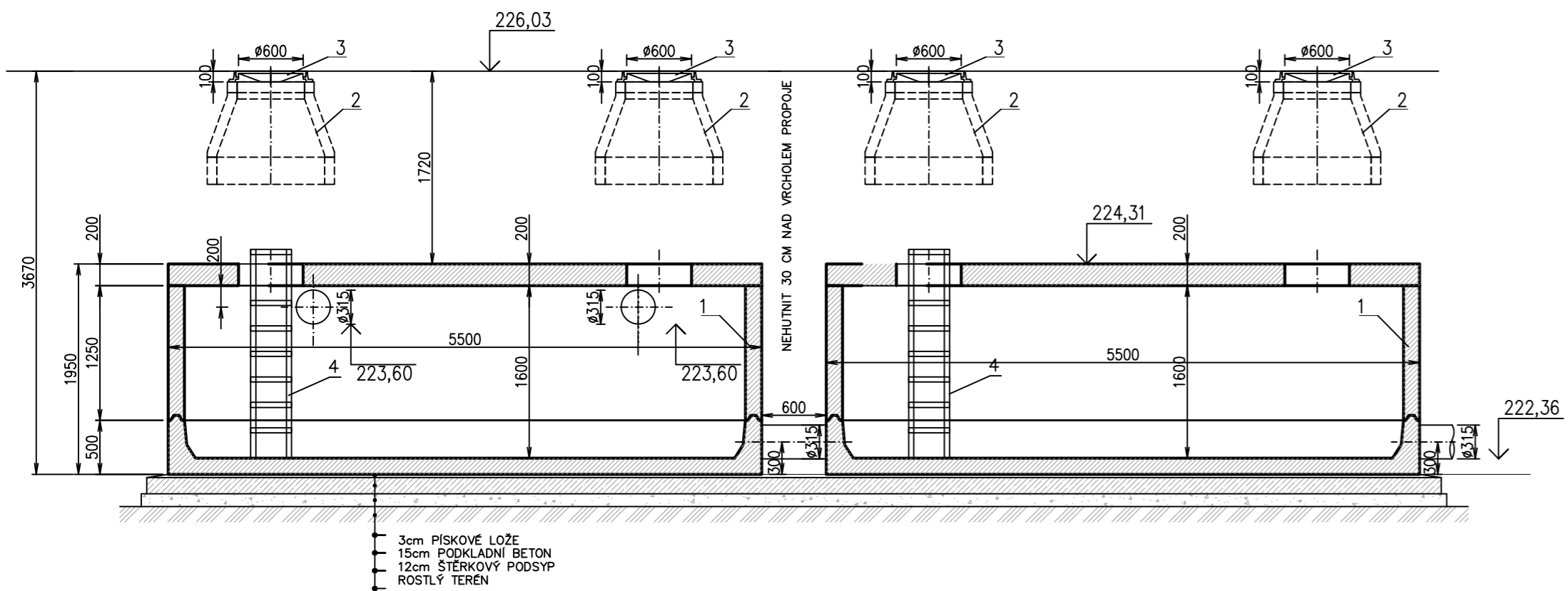
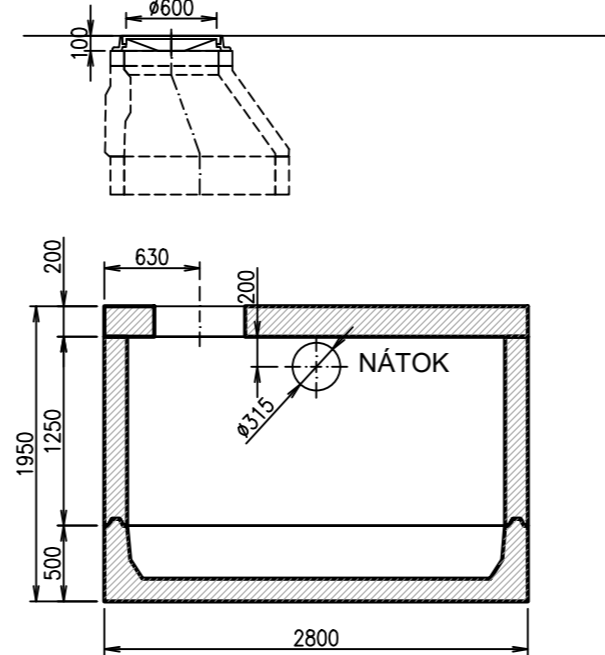


ŘEZ A-A'

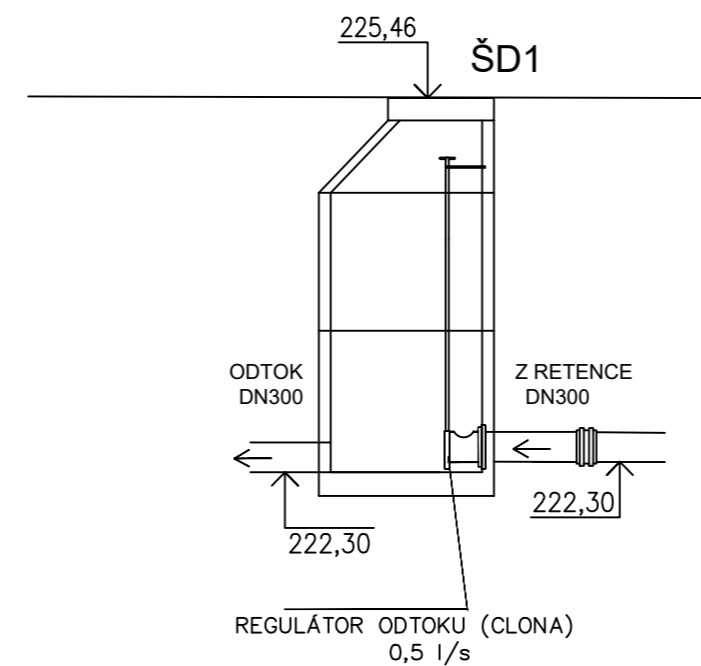
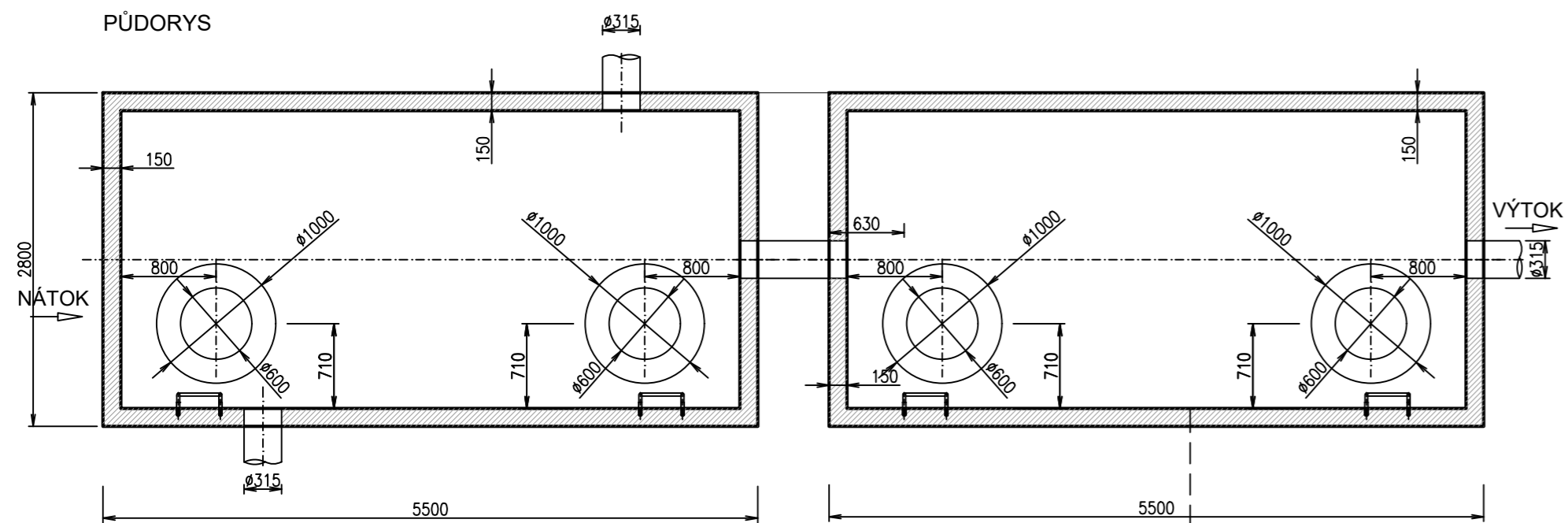


ŘEZ B-B'

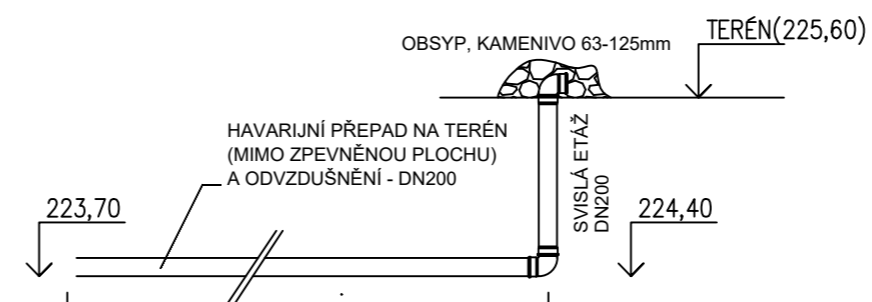


ŠACHTA S REGULAČNÍM PRVKEM

PŮDORYS



Odvzdušnění, Havarijní přepad



| | |
|-------------------|---------------------------|
| 1 BETONOVÁ NÁDRŽ | ZATÍŽENÍ POKLOPU 400kN |
| 2 BETONOVÁ SKRUŽ | |
| 3 POKLOP Ø600 | |
| 4 NEREZOVÝ ŽEBŘÍK | MAX.VÁHA 8,5t |

RETENČNÍ NÁDRŽ
KL RN 18
Objem 18 m³

±0,000 = 226,65 m.n.m

Novostavba budovy WA v areálu FNOL

k.ú. Nová Ulice, p.č. 323

Klient

Fakultní nemocnice Olomouc
Zdravotníků 248/7, 779 00 Olomouc

Generální projektant

Adam Rujbr Architects

Srbská 22, 612 00 Brno, tel.: 603 283 041

Hofejší nábřeží 19, 150 00 Praha 5, tel.: 603 799 403

Zodpovědný projektant Ing. arch. Adam Rujbr

HIP Ing. Michal Surka

D.2.2 Dešťová a splašková kanalizace

Zodpovědný projektant Ing. Ladislav Pilař

Vypracoval Ing. Ladislav Pilař

Datum 23.02.2024

Dokumentace pro společné povolení

Retence

1:50