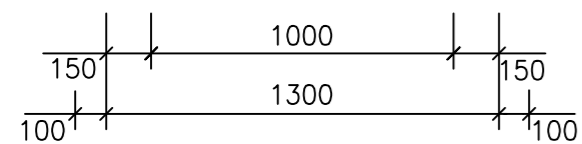
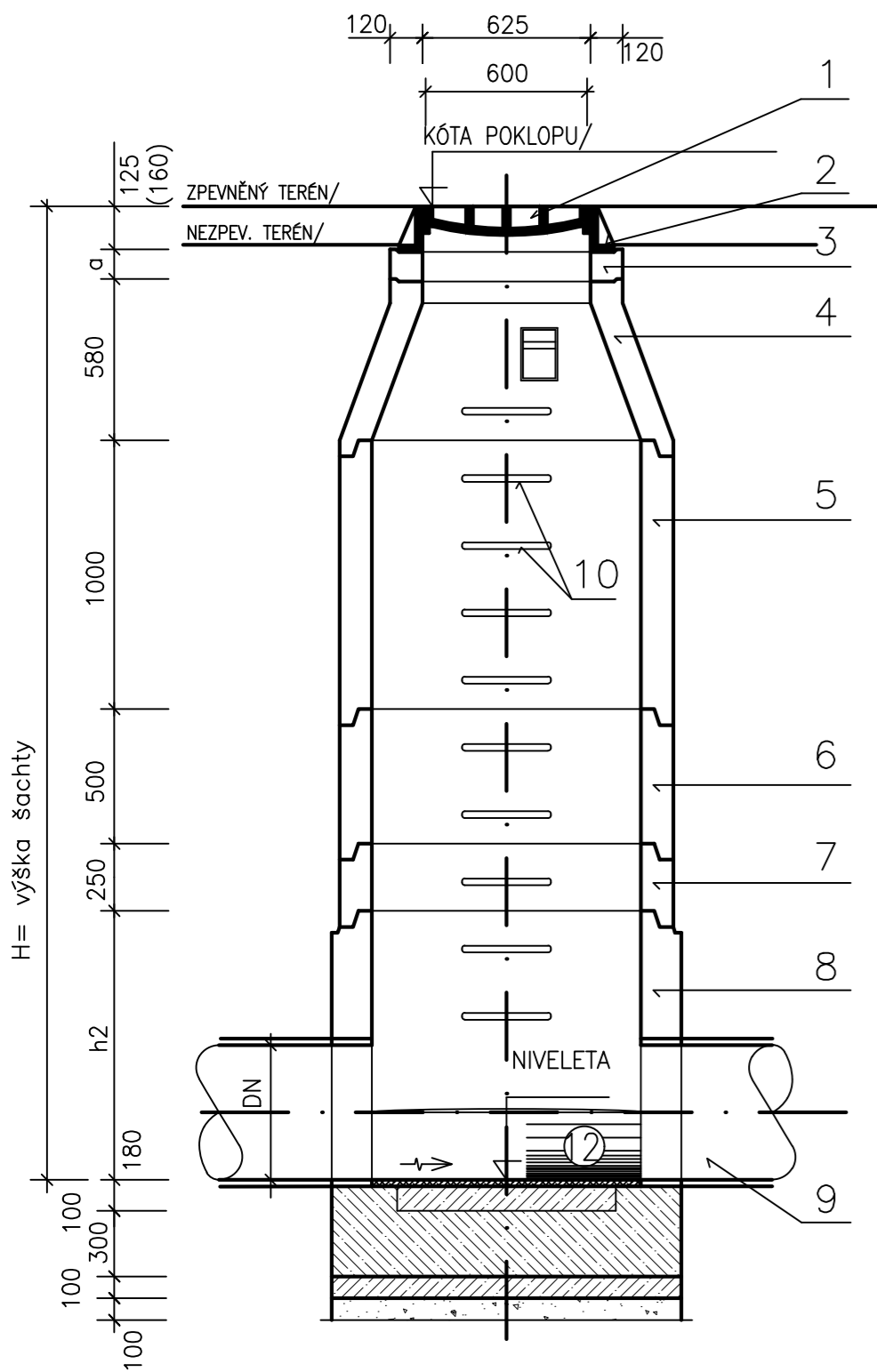
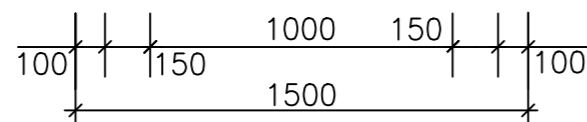
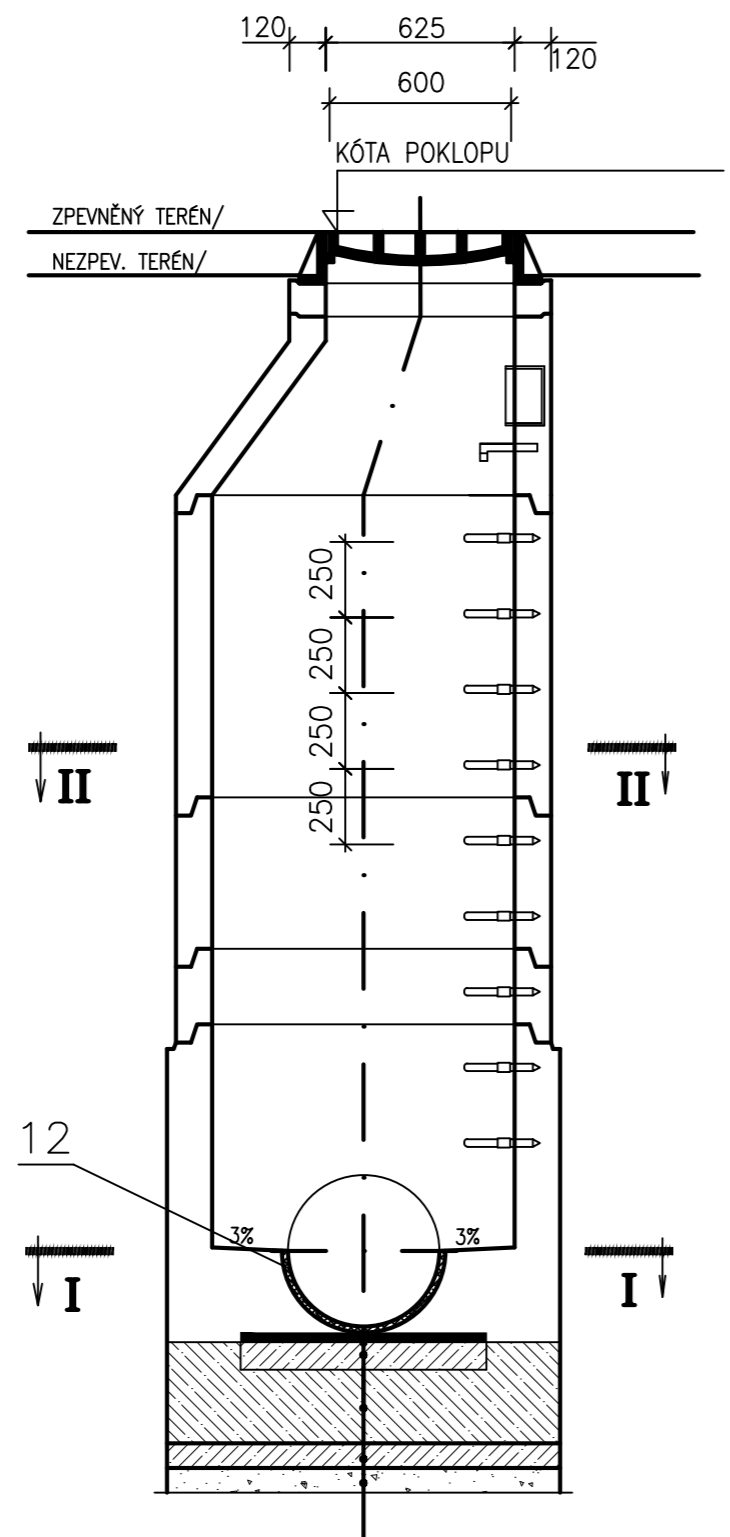


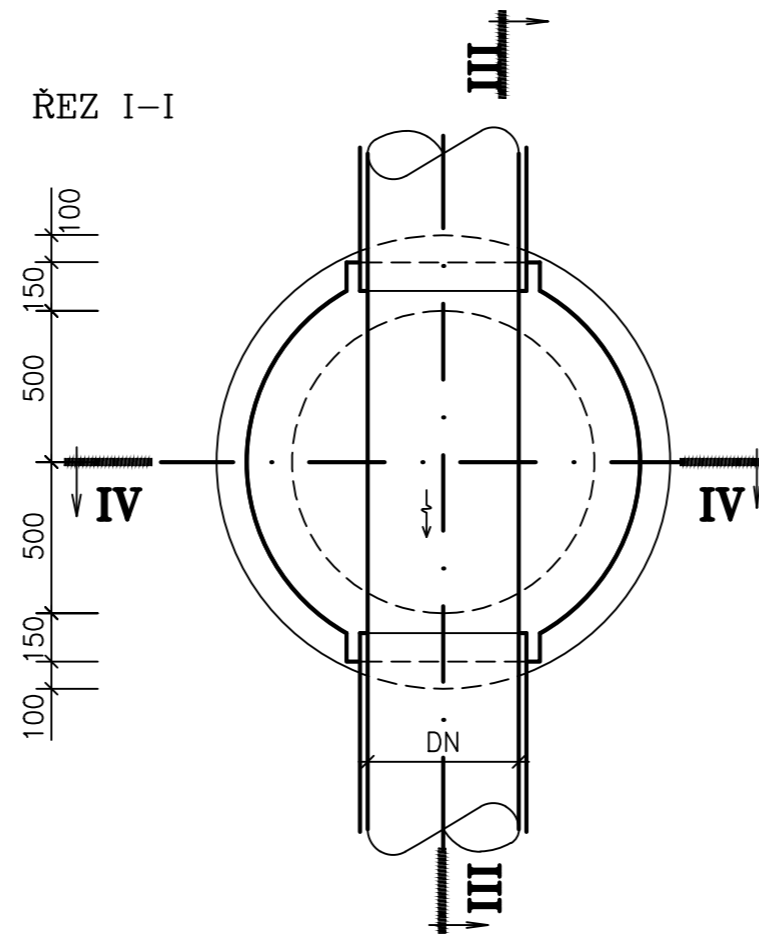
ŘEZ III-III



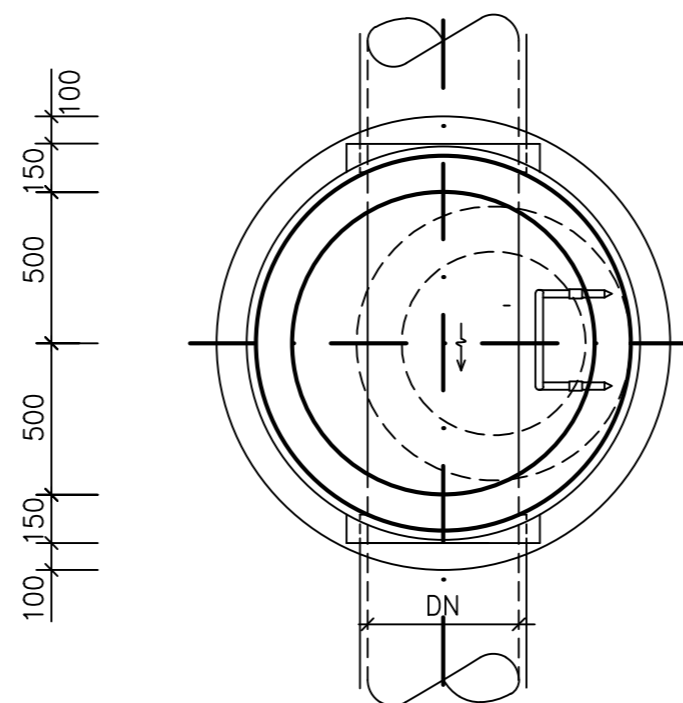
ŘEZ IV-IV



ŘEZ I-I



ŘEZ II-II



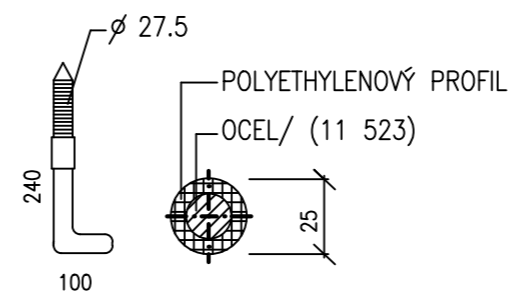
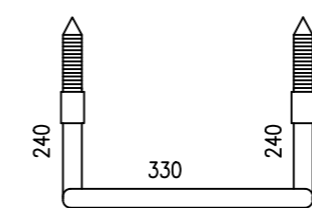
ŠACHETNÍ DNA

ŠACHETNÍ DNO	DN	TYP DNA	h2
TBZ-Q.1 100/60 V15	150	A <sub>1</sub>	600
TBZ-Q.1 100/60 V20	200	A <sub>2</sub>	600
TBZ-Q.1 100/60 V25	250	A <sub>3</sub>	600
TBZ-Q.1 100/80 V30	300	B <sub>1</sub>	800
TBZ-Q.1 100/80 V40	400	B <sub>2</sub>	800
TBZ-Q.1 100/100 V50	500	C <sub>1</sub>	1000
TBZ-Q.1 100/100 V60	600	C <sub>2</sub>	1000

LEGENDA

- 1 KANALIZAČNÍ POKLOP ÚNOSNOST D400
- 2 RÁM POKLOPU
- 3 VYROVNÁVACÍ PRSTENCE/ TBW-Q.1 63/6,8,10
- 4 ŠACHETNÍ KONUS/ TBR-Q.1 100-63/58
- 5 ŠACHETNÍ SKRUŽ/ TBS-Q.1 100/100
- 6 ŠACHETNÍ SKRUŽ/ TBS-Q.1 100/50
- 7 ŠACHETNÍ SKRUŽ/ TBS-Q.1 100/25
- 8 ŠACHETNÍ DNO PREFABRIKOVANÉ
- 9 KANALIZAČNÍ TROUBY
- 10 OCELOVÉ STUPADLA S PE POVLAKEM
- 11 PODKLADNÍ BETON
- 12 BETON S NATĚREM

STUPADLO/ 240mm



Pozn. Všechny betonové konstrukce budou s příměsí proti uhlíkatové agresivitě.

±0,000 = 226,65 m.n.m

Novostavba budovy WA v areálu FNOL

k.ú. Nová Ulice, p.č. 323

Klient

Fakultní nemocnice Olomouc  
Zdravotníků 248/7, 779 00 Olomouc

Generální projektant

**Adam Rujbr Architects**

Srbská 22, 612 00 Brno, tel.: 603 283 041

Hofejší nábreží 19, 150 00 Praha 5, tel.: 603 799 403

Zodpovědný projektant Ing. arch. Adam Rujbr

HIP Ing. Michal Surka

**D.2.2 Dešťová a splašková kanalizace**

Zodpovědný projektant Ing. Ladislav Pilař

Vypracoval Ing. Ladislav Pilař

Datum 23.02.2024

**Dokumentace pro společné povolení**

Revizní šachty