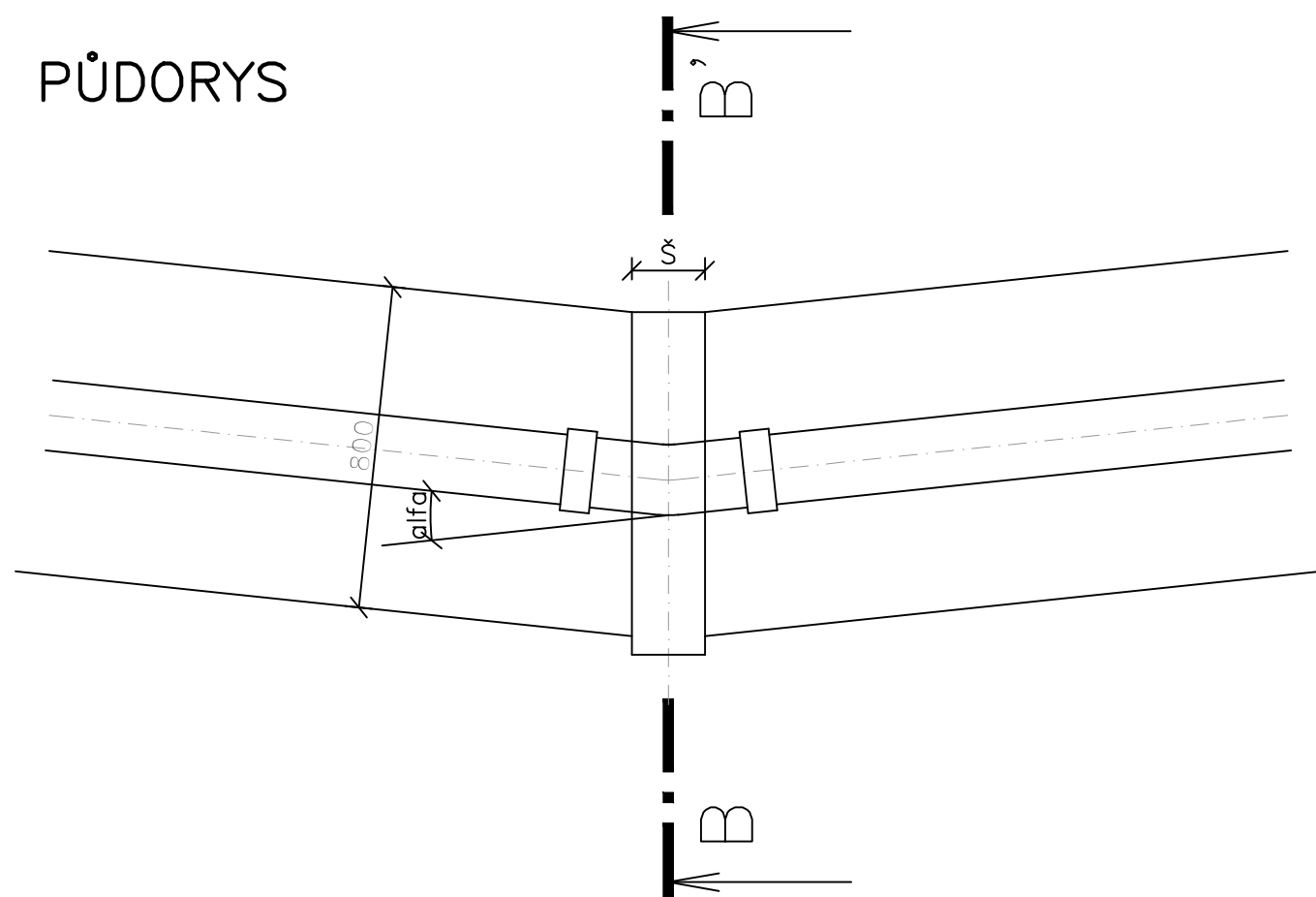
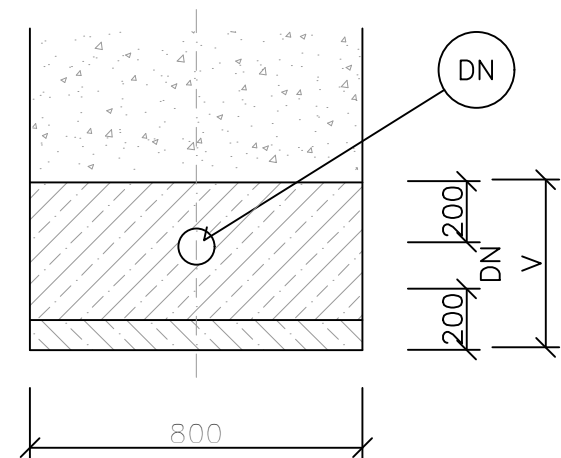


## BLOKY NA HORIZONTÁLNÍCH LOMECH

PŮDORYS



PŘÍČNÝ ŘEZ  
B-B'

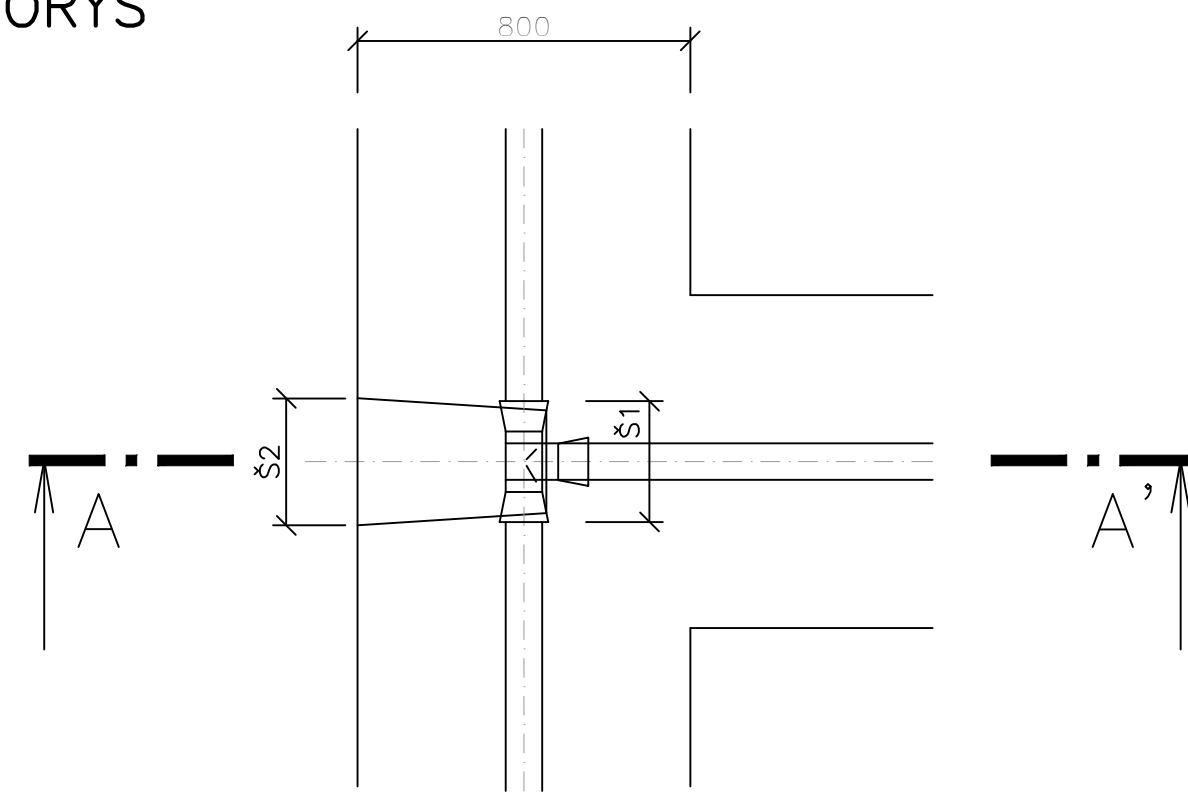


ROZMĚRY

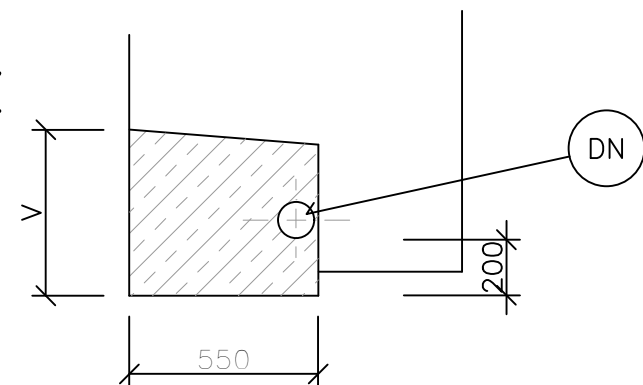
alfa	DN80		DN100		DN150		DN200		DN300	
	v	š	v	š	v	š	v	š	v	š
11°	450	200	500	200	550	200	600	300	700	400
22°	450	200	500	200	550	250	600	400	700	450
30°	450	250	500	250	550	300	600	500	700	500
45°	450	300	500	300	550	400	600	600	700	600

## BLOKY NA ODBOČENÍ POTRUBÍ

PŮDORYS



PŘÍČNÝ ŘEZ  
A-A'

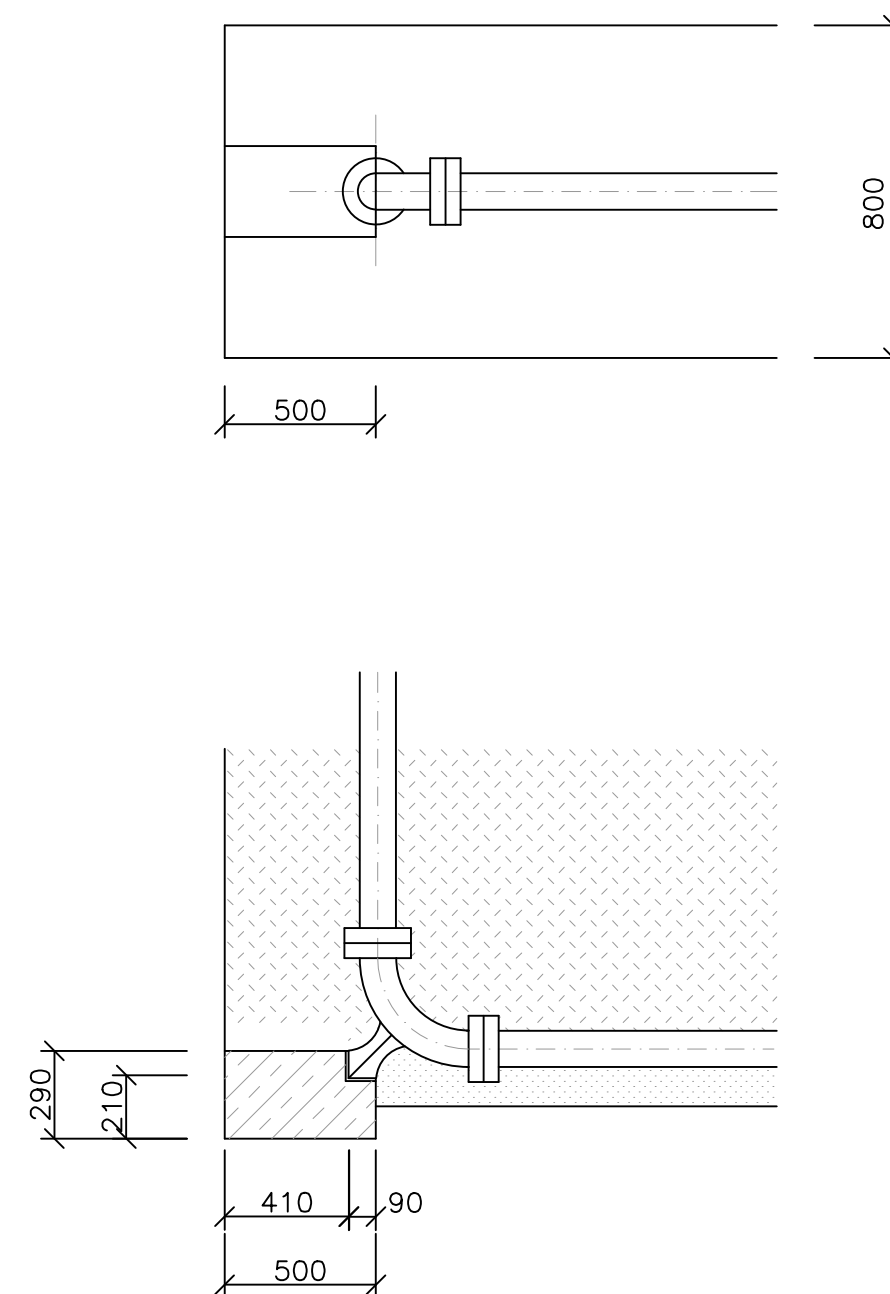


ROZMĚRY

BETON – B15 (tř.II)  
(PLASTOVÉ POTRUBÍ OBALIT LEPENKOU)

DN80		DN100		DN150		DN200					
v	š1	š2	v	š1	š2	v	š1	š2			
450	300	300	500	300	400	550	350	600	600	500	800

## BLOKY POD KOLENA S PATKOU (U HYDRANTŮ)



BETON – B15 (tř.II)  
(PLASTOVÉ POTRUBÍ OBALIT LEPENKOU)

±0,000 = 226,65 m.n.m

Novostavba budovy WA v areálu FNOL

k.ú. Nová Ulice, p.č.323

Klient

Fakultní nemocnice Olomouc  
Zdravotníků 248/7, 779 00 Olomouc

Generální projektant

**Adam Rujbr Architects**

Srbská 22, 612 00 Brno, tel.: 603 283 041

Hořejší nábržeří 19, 150 00 Praha 5, tel.: 603 799 403

Zodpovědný projektant Ing. arch. Adam Rujbr

HIP Ing. Michal Surka

**D.2.3 Přípojka a přeložka vody**

Zodpovědný projektant Ing. Ladislav Pilař

Vypracoval Ing. Ladislav Pilař

Datum 23.02.2024

Dokumentace pro společné povolení

Bloky na potrubí

1:50

203