

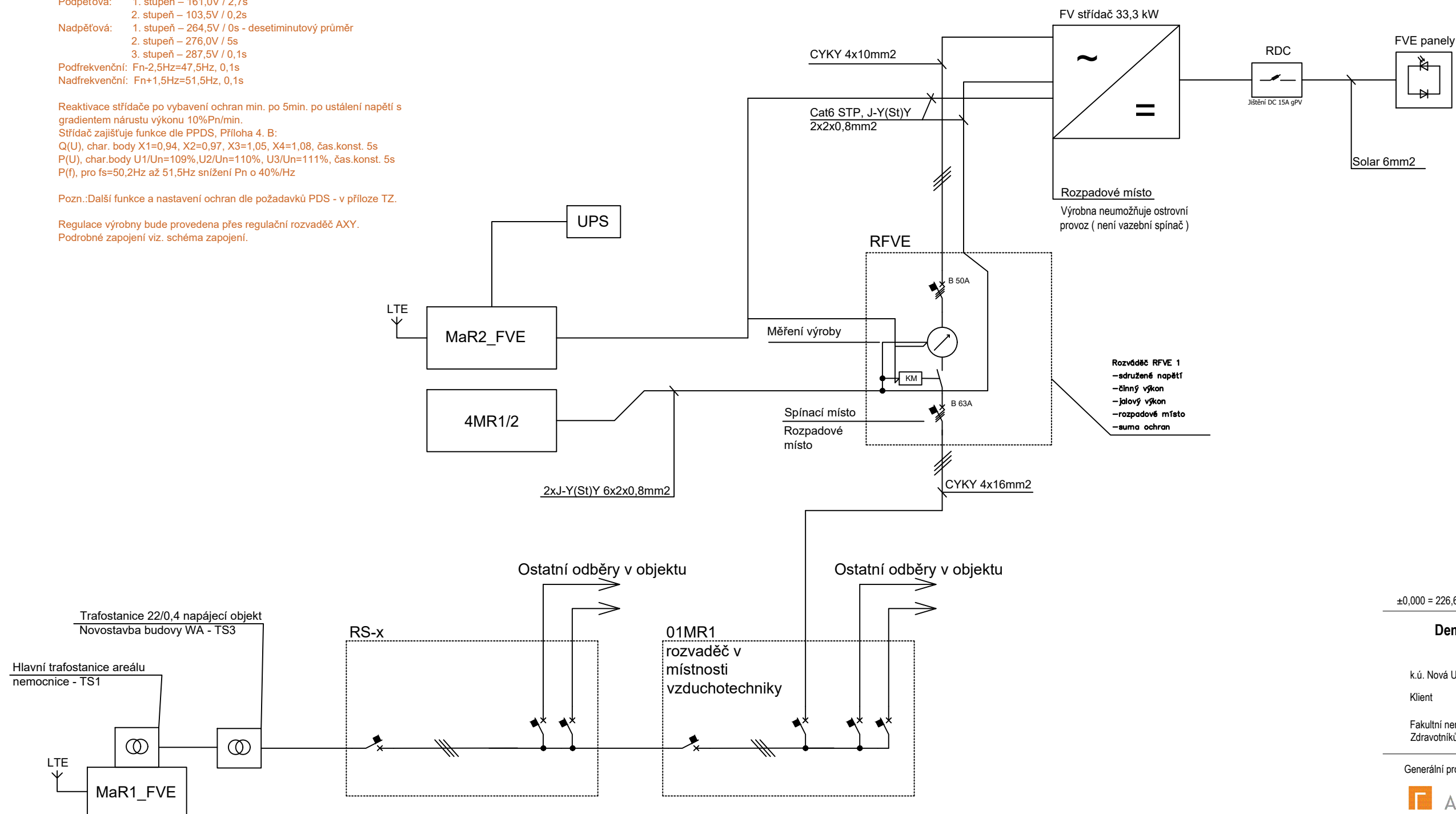
Ochrany:

Typ: Integrované v elektronice střídače
Podpětová: 1. stupeň – 161,0V / 2,7s
2. stupeň – 103,5V / 0,2s
Nadpětová: 1. stupeň – 264,5V / 0s - desetiminutový průměr
2. stupeň – 276,0V / 5s
3. stupeň – 287,5V / 0,1s
Podfrekvenční: $F_n - 2,5\text{Hz} = 47,5\text{Hz}$, 0,1s
Nadfrekvenční: $F_n + 1,5\text{Hz} = 51,5\text{Hz}$, 0,1s

Reaktivace střídače po vybavení ochran min. po 5min. po ustálení napětí s gradientem nárůstu výkonu 10%Pn/min.
Střídač zajišťuje funkce dle PPDS, Příloha 4. B:
Q(U), char. body X1=0,94, X2=0,97, X3=1,05, X4=1,08, čas.konst. 5s
P(U), char.body U1/Un=109%, U2/Un=110%, U3/Un=111%, čas.konst. 5s
P(f), pro fs=50,2Hz až 51,5Hz snížení Pn o 40%/Hz

Pozn.: Další funkce a nastavení ochran dle požadavků PDS - v příloze TZ.

Regulace výroby bude provedena přes regulační rozvaděč AXV.
Podrobné zapojení viz. schéma zapojení.



±0,000 = 226,65 m.n.m

Demolice a novostavba budovy WA v areálu FNOL

k.ú. Nová Ulice, p.č. 248

Klient

Fakultní nemocnice Olomouc
Zdravotníků 248/7, Olomouc 779 00, IČ: 00098892

Generální projektant

Adam Rujbr Architects

Srbská 22, 612 00 Brno, tel.: 603 283 041
Hořejší nábřeží 19, 150 00 Praha 5, tel.: 603 799 403

Zodpovědný projektant Ing. arch. Adam Rujbr
HIP Ing. Michal Surka

D.2.7. FVE

Zodpovědný projektant Ing. Zdeněk Tulis
Vypracoval Sergej Žekov
Datum 20.02.2024

Dokumentace pro vydání společného
povolení

Jednopolové schéma

FV zdroj - FVE WA v areálu FNOL:

Režim provozu: Přebytky do DS
Instalovaný výkon: 34,2 kWp
Výstupní napětí: 400V (+15%/-15%)
Jmenovitá frekvence: 50Hz (+2Hz/-2,5Hz)
Účinnost: 1

FVE zdroj :

Typ FV panelů: Panel 1909mmx1134mm, 450W
Počet FV panelů: 76
Typ střídače: Střídač 33,3 kW
Instalovaný výkon: 34,2 kW
Počet pracovních fází: 3