



FULL DC INVERTER SYSTEMS

NÁVOD K OBSLUZE

VNITŘNÍ JEDNOTKY

KOMERČNÍ KLIMATIZACE SDV5



Překlad původního návodu k obsluze

DŮLEŽITÁ POZNÁMKA:

Před instalací a použitím vašeho nového klimatizačního zařízení si pečlivě přečtěte tento návod. Návod si pak dobře uložte pro další použití.

OBSAH

1	DŮLEŽITÉ BEZPEČNOSTNÍ INFORMACE	1
2	NÁZVY ČÁSTÍ.....	3
3	FUNKCE A PROVOZ KLIMATIZAČNÍHO ZAŘÍZENÍ.....	5
4	NASTAVENÍ SMĚRU PROUDĚNÍ VZDUCHU	6
5	ÚDRŽBA	8
6	SITUACE, KTERÉ NEJSOU PROJEVEM PORUCHY	10
7	ŘEŠENÍ PROBLÉMŮ.....	10

1 DŮLEŽITÉ BEZPEČNOSTNÍ INFORMACE

1.1 Typy bezpečnostních informací

Pro plné využití všech funkcí jednotky a prevenci poruch způsobených nesprávným zacházením doporučujeme, abyste si před použitím pečlivě přečetli tento návod k obsluze.

Zde uvedené bezpečnostní pokyny jsou označeny jako **VAROVÁNÍ** a **UPOZORNĚNÍ**. Oba typy obsahují důležité informace pro zajištění bezpečnosti. Všechny tyto bezpečnostní pokyny přesně dodržujte.



VAROVÁNÍ

Nedodržení těchto pokynů může mít za následek zranění nebo dokonce usmrcení osob.



UPOZORNĚNÍ

Nedodržení těchto pokynů může mít za následek vážné škody na majetku nebo zranění osob.

1.2 Obecné bezpečnostní pokyny



VAROVÁNÍ

- Nepoužívejte tuto jednotku v místech, kde se mohou vyskytovat hořlavé plyny. Pokud se hořlavý plyn dostane do kontaktu s jednotkou, může dojít k požáru a následnému vážnému nebo smrtelnému zranění.
- Pokud tato jednotka vykazuje neobvyklé chování (například vydává kouř), hrozí nebezpečí vážného zranění. Okamžitě odpojte napájení a kontaktujte vašeho prodejce nebo servisního technika.
- Chladivo v této jednotce je bezpečné a nemělo by unikat, pokud je systém správně navržen a nainstalován. Pokud však do místnosti unikne příliš velké množství chladiva, může koncentrace kyslíku rychle klesnout, což může způsobit vážné zdravotní potíže nebo smrt. Chladivo použité v této jednotce je těžší než vzduch, takže toto nebezpečí může být vyšší ve sklepech nebo jiných podzemních prostorách. V případě úniku chladiva vypněte okamžitě všechna zařízení s odkrytým plamenem a topidla, vyvětrejte místnost a kontaktujte vašeho dodavatele nebo servisního technika.

- Pokud se chladivo z této jednotky dostane do styku s odkrytým plamenem (například u topidla, plynového sporáku/hořáku nebo žhavých částí elektrických spotřebičů), mohou vznikat toxické plyny.
- Pokud je tato jednotka používána ve stejné místnosti jako sporák, kamna, vařič nebo hořák, je třeba zajistit ventilaci pro dostatečný přívod čerstvého vzduchu, jinak klesne koncentrace kyslíku, což by mohlo způsobit vážné zdravotní potíže.
- Obalové materiály z této jednotky řádně zlikvidujte, aby si s nimi děti nemohly hrát. Obalové materiály, zejména plastové obaly, mohou být nebezpečné a mohou způsobit vážné zranění nebo smrt. Šrouby, sponky a další kovové součásti obalů mohou být ostré a je třeba je řádně zlikvidovat, aby se předešlo zranění.
- Nepokoušejte se kontrolovat nebo opravit zařízení sami. Tuto jednotku by měl instalovat pouze odborník, který má potřebnou kvalifikaci pro instalaci klimatizačních zařízení. Nesprávná instalace nebo údržba může způsobit úraz elektrickým proudem, požár nebo únik vody.
- Přemístění a opětovnou instalaci jednotky musí provádět odborný technik. Nesprávná instalace může způsobit úraz elektrickým proudem, požár nebo únik vody. Instalaci a uzemnění elektrických zařízení musí provádět kvalifikovaný elektrikář. Požádejte dodavatele nebo instalačního technika o další informace.
- Dbejte na to, aby se tato jednotka nebo její dálkový ovladač nedostaly do styku s vodou, protože by to mohlo způsobit úraz elektrickým proudem nebo požár.
- V blízkosti jednotky nepoužívejte barvy, laky, spreje na vlasy nebo jiné spreje s hořlavou náplní nebo kapaliny s hořlavými výparry, jinak může dojít k požáru.
- Při výměně pojistky zkontrolujte, že nová instalovaná pojistka splňuje všechny požadavky.
- Neotevírejte a neodstraňujte panel jednotky, když je připojena k napájení. Pokud je jednotka pod napětím a dotknete se součástí uvnitř jednotky, může dojít k úrazu elektrickým proudem nebo ke zranění způsobenému pohyblivými díly, například lopatkami ventilátoru.
- Před zahájením jakékoli opravy nebo údržby se ujistěte, že je odpojeno napájení.
- Nedotýkejte se jednotky ani jejího dálkového ovladače mokryma rukama, jinak může dojít k úrazu elektrickým proudem.
- Nedovolte dětem, aby si hrály blízko této jednotky, protože hrozí riziko poranění.
- Nestrkejte prsty ani žádné předměty do otvorů pro přívod nebo výfuk vzduchu jednotky, aby nedošlo ke zranění osob nebo poškození zařízení.
- Nestříkejte na jednotku žádné kapaliny a dbejte na to, aby se do jednotky nedostala žádná kapalina.
- Nestavějte vázy nebo jiné nádoby s kapalinou na jednotku nebo na místa, odkud by mohla kapalina vytéct do jednotky. Voda nebo jiné kapaliny, které se dostanou do styku s jednotkou, mohou způsobit úraz elektrickým proudem na požár.
- Neodstraňujte přední nebo zadní kryt dálkového ovladače a nedotýkejte se jeho vnitřních součástí, jinak může dojít ke zranění. Pokud dálkový ovladač přestane fungovat, kontaktujte vašeho dodavatele nebo servisního technika.

- Zajistěte správné uzemnění jednotky, jinak může dojít k úrazu elektrickým proudem nebo požáru. Elektrické rázy (způsobené například úderem blesku) mohou poškodit elektrické zařízení. Zajistěte správnou instalaci vhodných přepětových ochran (svodičů přepětí) a jističů, jinak může dojít k úrazu elektrickým proudem nebo požáru.
- Likvidaci jednotky je třeba provést správným způsobem a v souladu s příslušnou legislativou. Pokud jsou elektrická zařízení vyhozena v přírodě nebo na skládku, mohou z nich unikat nebezpečné látky do podzemních vod a dostávat se do potravního řetězce.
- Nepoužívejte jednotku, dokud vám kvalifikovaný technik neřekne, že ji můžete bezpečně používat.
- Nedávejte spotřebiče s otevřeným plamenem do dráhy výfuku vzduchu z jednotky. Proud vzduchu z jednotky může zvýšit rychlost spalování, a to může způsobit požár a vážné nebo smrtelné zranění. Proud vzduchu může na druhou stranu zapříčinit také nedokonalé spalování, což může snížit koncentraci kyslíku v místnosti a způsobit vážné zdravotní problémy nebo smrt.

- Nelikvidujte tento produkt jako netříděný odpad. Musí být odevzdán a zpracován samostatně. Zajistěte, aby byla dodržena veškerá odpovídající platná legislativa pro likvidaci chladiva, oleje a dalších materiálů. Informace o správném postupu likvidace získáte u vašeho místního sběrného střediska odpadu.



- Buďte při používání a výměně baterií dálkového ovladače opatrní, aby se nepoškodil. Nestavějte na něj žádné předměty.
- Nedávejte pod jednotku nebo do její blízkosti zařízení s odkrytým plamenem, protože by mohlo dojít k tepelnému poškození jednotky.
- Nedávejte dálkový ovladač jednotky na přímé sluneční světlo. Přímé sluneční světlo může poškodit displej dálkového ovladače.
- Pro čištění jednotky nepoužívejte silné chemické čističe, protože by mohlo dojít k poškození displeje nebo dalších vnějších částí jednotky. Pokud je jednotka špinavá nebo zaprášená, použijte pro její očištění utěrku slabě navlhčenou velmi zředěným a šetrným čisticím prostředkem. Pak jednotku otřete suchou utěrkou.



UPOZORNĚNÍ

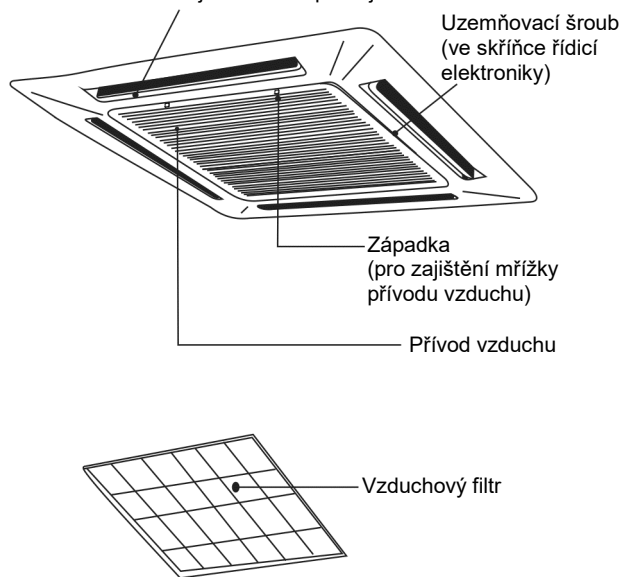
- Používejte klimatizační zařízení pouze k jeho zamýšlenému účelu. Tato jednotka by neměla být používána pro chlazení potravin, rostlin, zvířat, strojů, zařízení nebo uměleckých děl.
- Před čištěním jednotku vypněte, abyste předešli úrazu elektrickým proudem. Jinak může dojít k úrazu elektrickým proudem nebo jinému zranění.
- Abyste předešli úrazu elektrickým proudem nebo požáru, nainstalujte proudový chránič.
- Žebra tepelného výměníku jednotky jsou ostrá a při dotyku může dojít k poranění. Aby se předešlo zranění, je třeba při opravách jednotky používat ochranné rukavice nebo zakrýt tepelný výměník.
- Nedávejte pod jednotku předměty, které by mohly být poškozeny vodou. Pokud je vlhkost vyšší než 80 % nebo je zablokovaná odtoková trubka nebo je špinavý vzduchový filtr, může z jednotky odkapávat voda a poškodit předměty umístěné pod jednotkou.
- Ujistěte se, že odtoková trubka plní svoji funkci. Když je odtoková trubka ucpaná špinou nebo prachem, může z jednotky pracující v režimu Chlazení unikat voda. Pokud se to stane, vypněte jednotku a kontaktujte vašeho dodavatele nebo servisního technika.
- Nedotýkejte se nikdy vnitřních součástí řídicí elektroniky. Nesundávejte přední panel. Některé vnitřní díly mohou způsobit zranění nebo se mohou poškodit.
- Zajistěte, aby proud vzduchu z jednotky nefoukal přímo na děti, rostliny nebo zvířata.
- Když se provádí zaplynování místnosti insekticidem nebo jinými chemikáliemi, zakryjte dobře jednotku a nezapínejte ji. Pokud tento pokyn nedodržíte, mohou se použité chemikálie usadit uvnitř jednotky a po jejím spuštění budou vyfukovány ven, což může ohrozit zdraví osob v místnosti.
- Místa s výparry z minerálního nebo řezacího oleje.
- Místa se slaným vzduchem, například na pobřeží moře.
- Místa se sirnými plyny, například blízko průmyslových areálů.
- Místa s vysokonapěťovými rozvody, jako jsou průmyslové areály.
- Na vozidlech nebo lodích, například na kamionech nebo trajektech.
- Místa, kde mohou být olejové výpary nebo vysoká vlhkost, například v kuchyni.
- Blízko zdrojů elektromagnetického pole, například vysokofrekvenčních vysílačů nebo jiných výkonných zařízení vytvářejících elektromagnetické vlny.
- Místa, kde se mohou vyskytovat korozivní nebo jiné nežádoucí plyny, například kyselé nebo zásadité plyny.
- Aby se zabránilo nadměrnému hluku nebo vibracím, je třeba nainstalovat jednotku na místě, které unese její váhu a nezpůsobí zvýšení hluku a vibrací během chodu jednotky. Pokud je jednotka za chodu velmi hlučná nebo vibruje, kontaktujte vašeho dodavatele nebo servisního technika.
- Ujistěte se, že odtoková trubka plní svoji funkci. Pokud se odtoková trubka ucpe špinou nebo prachem, může z jednotky pracující v režimu Chlazení unikat voda. Pokud se to stane, vypněte jednotku a kontaktujte vašeho dodavatele nebo servisního technika.
- Toto zařízení by neměly obsluhovat osoby (včetně dětí), které mají snížené fyzické, smyslové nebo mentální schopnosti nebo mají nedostatek potřebných znalostí a zkušeností, pokud nejsou pod dozorem nebo nejsou poučeny o obsluze zařízení osobou, která odpovídá za jejich bezpečnost.
- Na děti je třeba dohlížet, aby si se zařízením nehrály. Toto zařízení mohou používat také děti starší 8 let a osoby se sníženými fyzickými, smyslovými nebo mentálními schopnostmi, nebo osoby s nedostatečnými zkušenostmi a znalostmi, pokud jsou pod dozorem nebo pokud byly poučeny, jak zařízení bezpečně používat a jsou si vědomy možných rizik.
- Děti si nesmí se zařízením hrát.
- Čištění a uživatelskou údržbu zařízení nesmí provádět děti bez dozoru.

2 NÁZVY ČÁSTÍ

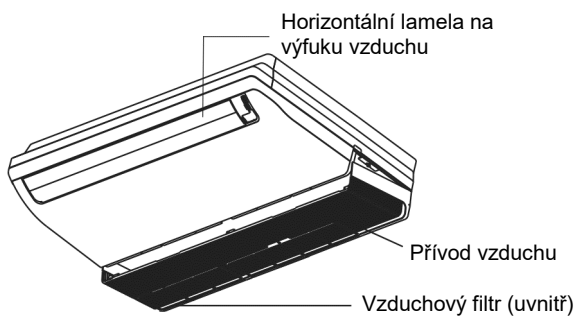
Obrázky níže je pouze orientační a mohou se trochu lišit od skutečného produktu.

■ Čtyřcestné kazetové jednotky

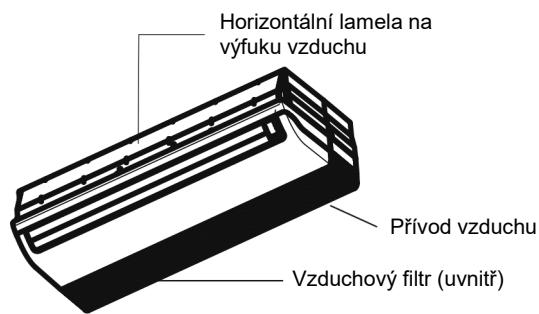
Lamela na výfuku vzduchu (nastavitelná) pro nastavení ve třech nebo dvou směrech v místě instalace – kontaktujte místního prodejce.



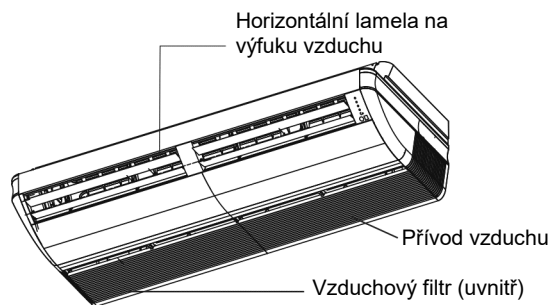
■ Podstropní a parapetní jednotky (36–71 kW)



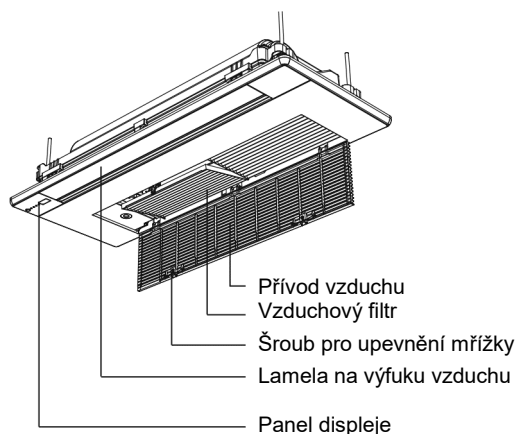
■ Podstropní a parapetní jednotky (80–90 kW)



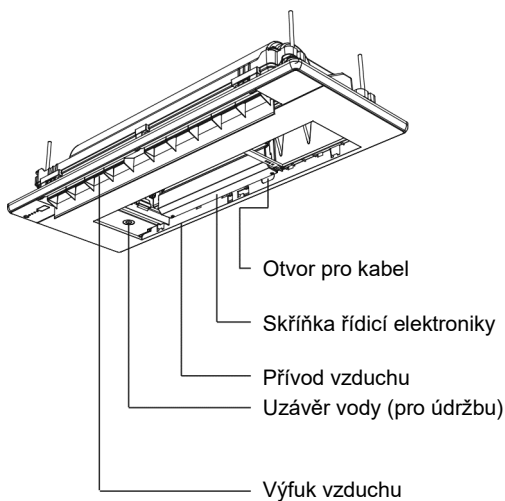
■ Podstropní a parapetní jednotky (112–140 kW)



■ Jednocestné kazetové jednotky (18–36 kW)

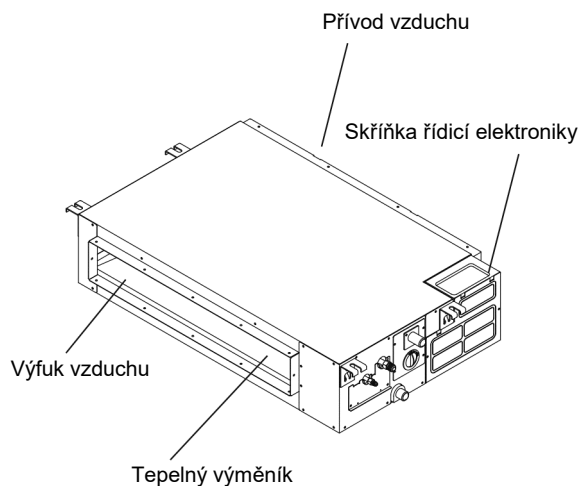


■ **Jednocestné kazetové jednotky (45–71 kW)**



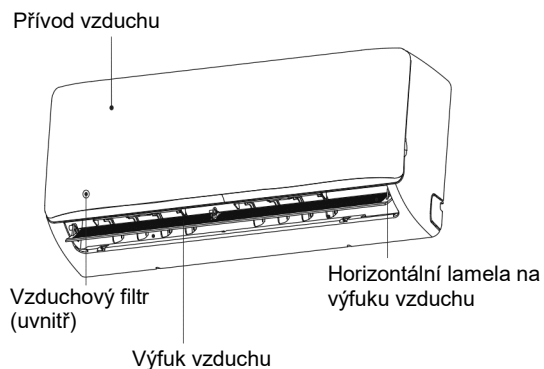
Obr. 2-6

■ **Kanálové jednotky pro střední statický tlak**



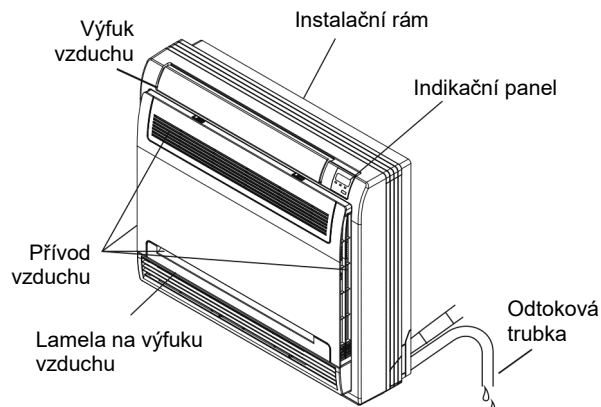
Obr. 2-9

■ **Nástěnné jednotky**



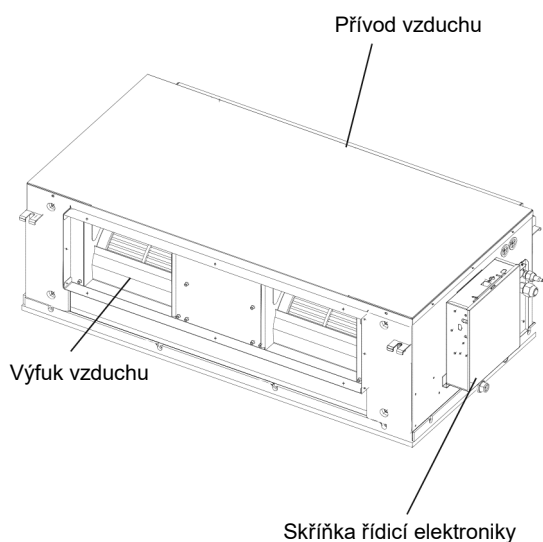
Obr. 2-7

■ **Konzolové jednotky**



Obr. 2-10

■ **Kanálové jednotky pro vysoký statický tlak**



Obr. 2-8

3 FUNKCE A PROVOZ KLIMATIZAČNÍHO ZAŘÍZENÍ

Rozsahy provozních teplot pro stabilní chod jednotky jsou uvedeny v tabulce 3-1.

Tabulka 3-1

Režim	Teplota	Teplota v místnosti
Režim Chlazení		17 až 32 °C
		Pokud je vlhkost v místnosti vyšší než 80 %, může na povrchu jednotky kondenzovat voda.
Režim Topení (pokud je k dispozici)		≤ 27 °C



POZNÁMKA

- Jednotka funguje stabilně v rozsah teplot uvedeném v tabulce 3-1. Pokud je teplota v místnosti mimo normální provozní rozsah, jednotka se může zastavit a zobrazí se kód poruchy.
- Režim Topení je k dispozici pouze když je jednotka připojena k systému, který tento režim umožňuje.

Pro zajištění účinného dosažení požadované teploty zkontrolujte:

- Všechna okna a dveře jsou zavřená.
- Je vhodně nastaven směr proudění vzduchu.
- Vzduchový filtr je čistý.
- Všimněte si, jak můžete nejlépe šetřit energii a dosáhnout nejvyšší účinnosti chlazení/topení.**
- Pravidelně čistěte vzduchové filtry ve vnitřních jednotkách.



- Nenechávejte do klimatizovaných prostorů proudit příliš mnoho vzduchu z venku.



- Mějte na paměti, že venkovní vzduch je chladnější nebo teplejší než nastavená teplota v místnosti.

Nenechávejte na lidi foukat přímo venkovní vzduch, protože může být příliš studený nebo teplý. Týká se to zejména dětí a starších nebo invalidních osob.



- Udržujte správný rozvod vzduchu
Nastavte směr proudění vyfukovaného vzduchu pomocí směrovacích lamel na výfuku vzduchu tak, aby byl zajištěn účinnější provoz.



4 NASTAVENÍ SMĚRU PROUDĚNÍ VZDUCHU

Jelikož teplejší vzduch stoupá a chladnější vzduch klesá, je možné rozvod ohřátého/ochlazeného vzduchu v místnosti zlepšit nastavením směrovacích lamel jednotky. Úhel vychýlení směrovací lamely je možné nastavit stisknutím tlačítka [SWING] na dálkovém ovladači.



POZNÁMKA

- Během operace Topení bude horizontální proudění vzduchu zhoršovat nerovnoměrné rozložení teploty vzduchu v místnosti.
- Nastavení směrovací lamely:
Během operace Chlazení: se doporučuje nastavit horizontální proudění vzduchu. Mějte na paměti, že nastavení proudu vzduchu směrem dolů způsobí kondenzaci vody na výfuku vzduchu a povrchu směrovací lamely.

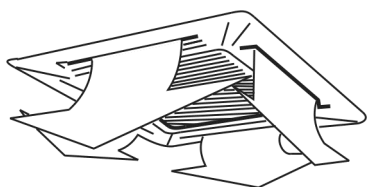
■ Čtyřcestné kazetové jednotky

- Nastavte směr proudění vzduchu nahoru a dolů.
- Automatické směrování
Stiskněte tlačítko SWING, aby se směrovací lamela kývala nahoru a dolů.
- Manuální směrování
Nastavte lamely tak, aby se zlepšil účinek chlazení nebo topení.
- Při chlazení
Nastavte směrovací lamelu vodorovně.



Obr. 4-1

Při topení nastavte směrovací lamelu dolů

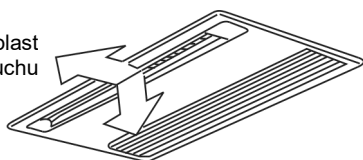


Obr. 4-2

■ Jednocestné kazetové jednotky

- Nastavte směr proudění vzduchu nahoru a dolů.
- Automatické směrování
Stiskněte tlačítko SWING, aby se směrovací lamela kývala nahoru a dolů.

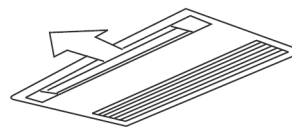
Maximalizuje oblast cirkulace vzduchu



Obr. 4-3

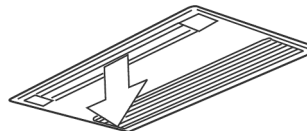
- Manuální směrování
Nastavte lamely tak, aby se zlepšil účinek chlazení nebo topení.

- Při chlazení nastavte směrovací lamelu vodorovně.



Obr. 4-4

- Při topení nastavte směrovací lamelu dolů



Obr. 4-5

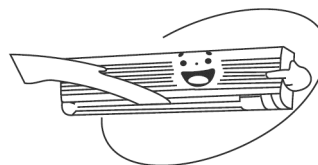
■ Nástěnné jednotky

- Nastavte směr proudění vzduchu nahoru a dolů.
- Automatické směrování
Stiskněte tlačítko SWING, aby se lamela automaticky kývala nahoru a dolů.



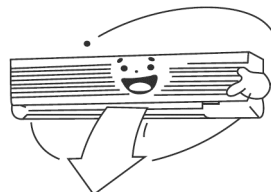
Obr. 4-6

- Manuální směrování
Nastavte lamely tak, aby se zlepšil účinek chlazení nebo topení.
- Při chlazení
Nastavte lamely vodorovně.



Obr. 4-7

- Při topení
Nastavte lamely směrem dolů (svisle).



Obr. 4-8

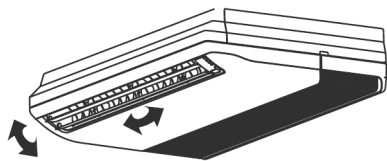


UPOZORNĚNÍ

- Pokud je vyfukovaný vzduch při chlazení nasměrován dolů, může z jednotky odkapávat voda.
- Nerovnoměrné rozložení teploty vzduchu v místnosti se zhorší, když bude vzduch při topení nasměrován vodorovně.
- Neposunujte horizontální lamelu rukou, jinak může nastat porucha. Polohu horizontální lamely je třeba nastavovat tlačítkem SWING na kabelovém ovladači.

■ Podstropní a parapetní jednotky

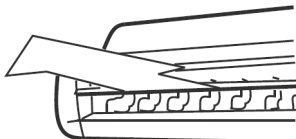
- Automatické směrování
Stiskněte tlačítko SWING, aby se lamela automaticky kývala nahoru a dolů (vlevo a vpravo).



Obr. 4-9

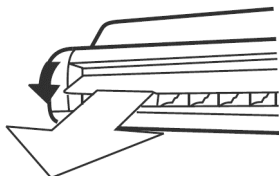
- Manuální směrování
Nastavte lamely tak, aby se zlepšil účinek chlazení nebo topení.

- Při chlazení
Nastavte lamely vodorovně.



Obr. 4-10

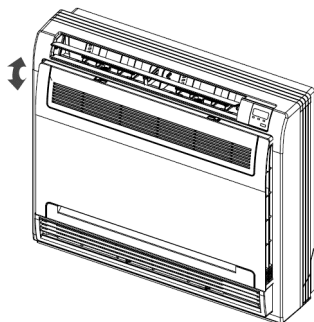
- Při topení
Nastavte lamelu směrem dolů (svisle).



Obr. 4-11

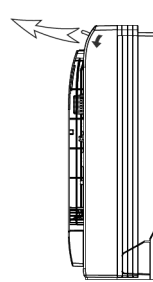
■ Konzolové jednotky

- Nastavte směr proudění vzduchu nahoru a dolů.
- Automatické směrování
Stiskněte tlačítko SWING, aby se lamela automaticky kývala nahoru a dolů.
- Manuální směrování
Stiskněte Air Direction, aby se lamela zastavila v požadovaném úhlu. Při každém stisknutí se lamela posune nahoru nebo dolů.

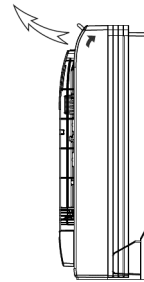


Obr. 4-12

- Při chlazení
Nastavte lamelu vodorovně. (Viz obr. 4-13.)
- Při topení
Nastavte lamelu směrem dolů (svisle). (Viz obr. 4-14.)



Obr. 4-13



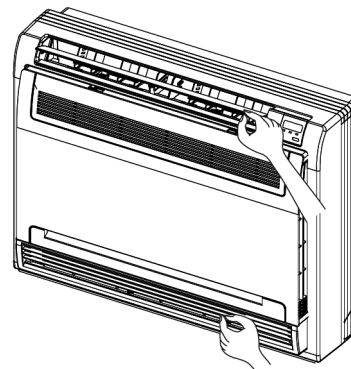
Obr. 4-14



UPOZORNĚNÍ

- Nezkoušejte nastavit lamelu rukou, jinak může nastat porucha.

- Nastavte směr proudění vzduchu vlevo a vpravo
Pro změnu směru proudění vzduchu doleva nebo doprava nastavte levé a pravé lamely do vhodné polohy.




Obr. 4-15

- Volba směrování proudu vzduchu
Otevřete přední panel.
(Postup pro otevření předního panelu viz obr. 5-6.)

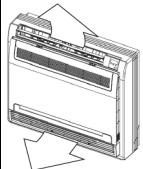



UPOZORNĚNÍ

- Před otevřením předního panelu je nutné zařízení vypnout a odpojit jeho napájení (vypnout jistič).
- Nedotýkejte se kovových částí ve vnitřní jednotce, jinak byste se mohli poranit.

- Vyberte požadovaný směr proudění vzduchu.
- Když nastavíte přepínač volby směru proudění vzduchu do polohy , bude klimatizační jednotka volit vhodný způsob vyfukování vzduchu automaticky podle provozního režimu a aktuální situace.

Tabulka 4-1

Režim provozu	Režim Chlazení		Režim Topení	
Situace	Když je místnost chladná a po 1 hodině provozu klimatizačního zařízení.	Při spuštění provozu nebo jindy, když místnost není úplně vychlazená.	V jiné situaci, než je uvedeno níže. (Normální stav.)	Při spuštění, nebo když je teplota vzduchu nízká.
Způsob vyfukování	Vzduch je vyfukován přes horní výfuk vzduchu, aby se vyrovnala teplota v místnosti, takže nefouká přímo na lidi.		Vzduch je vyfukován horním i dolním výfukem, aby se dosáhlo rychlejšího ochlazení v režimu Chlazení nebo rychlejšího zahřátí v režimu Topení.	Vzduch je vyfukován přes horní výfuk vzduchu, takže nefouká přímo na lidi.

- Když je přepínač volby vyfukování vzduchu nastaven na  Vzduch je ve všech režimech vyfukován přes horní výfuk vzduchu. Toto nastavení přepínače použijte, když nechcete, aby vzduch foukal z dolního výfuku (např. během spánku apod.).



UPOZORNĚNÍ

- Abyste přepnuli mezi automatickým a manuálním režimem na dolním výfuku vzduchu, vypněte jednotku a pak ji znovu zapněte, aby se režimy změnil.

5 ÚDRŽBA



UPOZORNĚNÍ

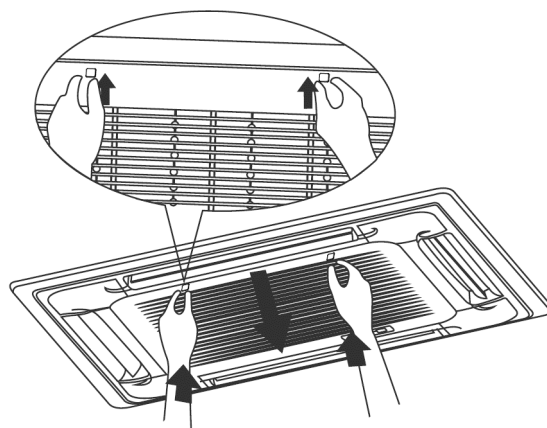
- Před čištěním klimatizačního zařízení zkontrolujte, že je vypnuté a odpojené od napájení.
- Zkontrolujte, že jsou vodiče nepoškozené a dobře připojené.
- Očistěte vnitřní jednotku a dálkový ovladač suchou utěrkou.
- Pokud je vnitřní jednotka velmi špinavá, je možné použít pro čištění vlhkou utěrkou.
- Pro čištění dálkového ovladače nepoužívejte nikdy mokrou utěrkou.
- Nepoužívejte pro čištění jednotky utěrku napuštěnou chemikáliemi, ani nenechávejte takovou utěrku ležet na jednotce, abyste zabránili poškození jejího povrchu.
- Pro čištění nepoužívejte benzín, ředidla, leštidla nebo podobná rozpouštědla. Takové látky mohou způsobit prasknutí nebo deformaci plastového krytu.

■ Čištění vzduchového filtru

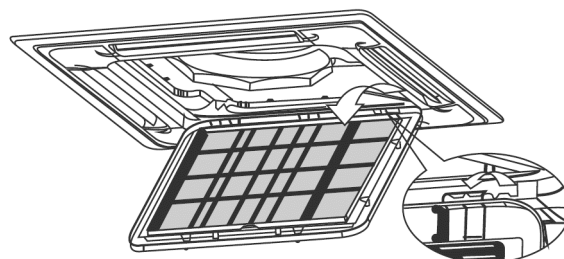
- Vzduchový filtr zabraňuje pronikání prachu a jiných částic do jednotky. Pokud je filtr ucpaný, jednotka nebude dobře fungovat. Čistěte filtr každé dva týdny, pokud jednotku pravidelně používáte.
- Pokud je klimatizační zařízení nainstalováno na prašném místě, čistěte vzduchový filtr častěji.
- Vyměňte filtr, pokud je příliš zaprášený, než aby se dal vyčistit (výměnný vzduchový filtr je doplňkové příslušenství).

1. Vytáhněte mřížku přívodu vzduchu

- Postup pro čtyřcestné kazetové jednotky
Zatlačte úchytky mřížky současně podle obr. 5-1. Pak vytáhněte mřížku přívodu vzduchu (spolu se vzduchovým filtrem, jak ukazuje obr. 5-2). Sklopte mřížku přívodu vzduchu dolů do úhlu 45°, a nadzvedněte ji, abyste ji mohli vytáhnout.



Obr. 5-1



Obr. 5-2

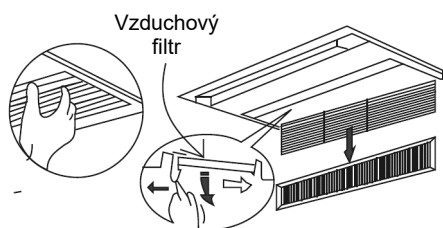


UPOZORNĚNÍ

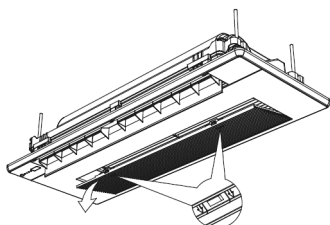
- Kabely ze skříňky řídicí elektroniky, které jsou připojeny k elektrickým konektorům na těle jednotky, musí být odpojeny, jak je vyznačeno výše.

- Postup pro jednocestné kazetové jednotky

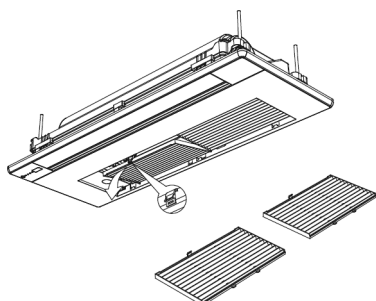
Vyjměte mřížku přívodu vzduchu: držte oběma rukama úchytky na přívodu vzduchu a otevřete mřížku směrem dolů, vytáhněte ji a stiskněte úchytku filtr, abyste mohli vytáhnout filtr.



Obr. 5-3



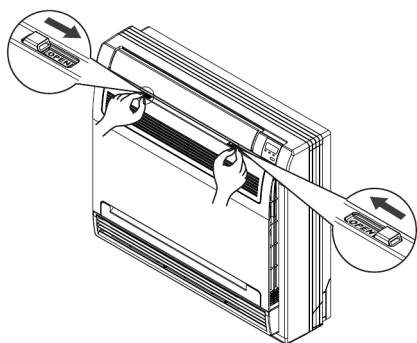
Obr. 5-4



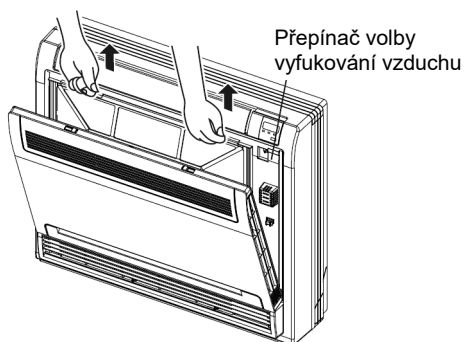
Obr. 5-5

- Postup pro konzolové jednotky

Zatlačte knoflíky mřížky ve směru šipek. Otevřete mřížku přívodu vzduchu směrem dolů. Zatlačte úchytky na pravé a levé straně vzduchového filtr lehce směrem dolů a pak vytáhněte filtr nahoru.

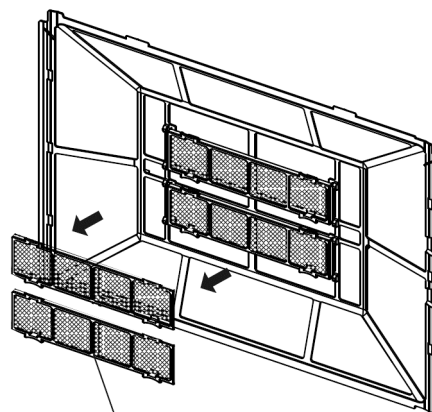


Obr. 5-6



Obr. 5-7

Držte výstupky rámu a vyjměte úchytky na 4 místech. (Údržbu speciálního filtru je možné provádět jeho umytím jednou za 6 měsíců. Doporučujeme ho vyměnit jednou za 3 roky.)



Speciální filtr

Obr. 5-8

2. Odmontujte vzduchový filtr.

3. Vyčistěte vzduchový filtr.

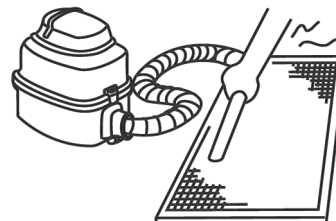
Během provozu jednotky se na filtru bude hromadit prach, který je třeba odstranit, jinak se sníží účinnost jednotky.

Čistěte filtr každé 2 týdny, pokud jednotku pravidelně používáte.

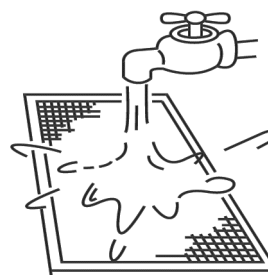
Očistěte vzduchový filtr vysavačem nebo vodou.

- Při čištění vysavačem by měla strana, kterou se nasává vzduch, směřovat nahoru. (Viz obr. 5-15.)
- Při čištění vodou by měla strana, kterou se nasává vzduch, směřovat dolů. (Viz obr. 5-16.)

Pokud je na filtru příliš mnoho prachu, použijte pro čištění měkký kartáč a přírodní čisticí prostředek a nechte filtr vyschnout na chladném místě.



Obr. 5-15



Obr. 5-16



UPOZORNĚNÍ

- Nesušte vzduchový filtr na přímém slunečním světle nebo pomocí ohně.
- U jednocestné kazetové jednotky by vzduchový filtr neměl být instalován dříve než tělo jednotky.

4. Namontujte vzduchový filtr nazpět.

5. Namontujte a zavřete mřížku přívodu vzduchu provedením kroků 1 a 2 v opačném pořadí a připojte kabely skříňky řídicí elektroniky do příslušných konektorů na těle jednotky.

■ Údržba před dlouhým přerušením provozu jednotky

(např. na konci sezóny)

1. Nechejte vnitřní jednotky běžet asi půl dne v režimu Ventilátor, aby vnitřek jednotek vyschnul.
2. Vypněte jednotku tlačítkem ON/OFF na dálkovém ovladači a odpojte ji od napájení.
3. Vyčistěte vzduchový filtr a kryt vnitřní jednotky.
4. Podrobnosti viz „Čištění vzduchového filtru“. Nainstalujte vyčištěné vzduchové filtry zpět na původní místa.



POZNÁMKA

- Když je zařízení připojeno k napájení, bude stále spotřebovávat určitou energii, i když nepoběží. Odpojte nepoužívané zařízení od napájení, abyste ušetřili energii.
- Po několika použitích jednotky se na ní usadí špína, kterou je třeba očistit.
- Vyjměte baterie z dálkového ovladače.

■ Údržba po dlouhém přerušení provozu jednotky

1. Proveďte kontrolu a odstraňte vše, co by mohlo blokovat otvory pro přívod nebo výfuk vzduchu u vnitřních nebo venkovních jednotek.
2. Vyčistěte kryt jednotky a filtr. Pokyny viz „Čištění vzduchového filtru“. Před spuštěním jednotky nainstalujte filtr zpět na místo.
3. Pro zajištění dobrého provozu připojte jednotku k napájení alespoň 12 hodin předtím, než ji spustíte. Hned po připojení napájení se zobrazí obsah displeje dálkového ovladače.

6 SITUACE, KTERÉ NEJSOU PROJEVEM PORUCHY

Během provozu jednotky mohou nastat následující situace, které nejsou považovány za poruchy. Poznámka: Pokud si nejste jistí, jestli nastala porucha, kontaktujte okamžitě vašeho dodavatele nebo servisního technika.

■ Situace 1: Jednotka neběží

- Příznak: Když je stisknuto tlačítko ON/OFF na dálkovém ovladači, jednotka nezačne hned pracovat.
Příčina: Pro ochranu určitých dílů systému se systém v některých provozních podmínkách záměrně spustí nebo znovu spustí se zpožděním až 12 minut. Pokud svítí indikátor OPERATION na panelu jednotky, systém funguje normálně a jednotka se spustí po uplynutí doby záměrného zpoždění.
- Je nastaven režim Topení a na panelu svítí indikátory OPERATION a DEF./FAN (u jednotky, která má funkci chlazení i topení) nebo indikátor FAN (u jednotky, která má jen funkci chlazení). Pod se jednotka spustí ale kompresor ne, vnitřní jednotka aktivuje ochranu kvůli výstupní teplotě.

■ Situace 2: Z jednotky vychází bílá mlha

- Bílá mlha se tvoří a vyfukuje, když jednotka začne pracovat ve velmi vlhkém prostředí. Tento jev ustane, jakmile vlhkost v místnosti klesne na normální úroveň.
- Jednotka občas vyfukuje bílou mlhu, když pracuje v režimu Topení. K tomu dochází, když systém dokončuje pravidelné odmrazování. Vlhkost, která se může nahromadit na tepelném výměníku jednotky během odmrazování, se mění na páru a je vyfukována ven z jednotky.

■ Situace 3: Jednotka vydává nějaké zvuky

- Je slyšet nepřetržitý zvuk (jiný než vytvářený ventilátorem jednotky), když jednotka pracuje v režimu Chlazení. Je to způsobeno odtokovým čerpadlem jednotky (u jednotek, které mají odtokové čerpadlo).
- Je slyšet skřípání, když se jednotka zastaví poté, co pracovala v režimu Topení. Je to způsobeno chladnutím a smršťováním plastových dílů.
- Je slyšet slabé syčení, když jednotka pracuje. Je to zvuk chladiva proudícího přes jednotku a potrubí, které spojuje jednotku se zbytkem systému. Tento zvuk je výraznější, když se jednotka spouští/zastavuje a průtok chladiva se zrychluje/zpomaluje.

■ Situace 4: Z jednotky se vyfukuje prach

Tato situace může nastat, když je jednotka poprvé spuštěna po dlouhé odstávce.

■ Situace 5: Jednotka vydává divný zápach

Pokud se v místnosti vyskytuje zápach ze silně aromatických potravin nebo cigaretového kouře, může proniknout do jednotky, usadit se na některých vnitřních dílech a pak se vyfukuje z jednotky.

7 ŘEŠENÍ PROBLÉMŮ

7.1 Všeobecné pokyny

Části 7.2 a 7.3 popisují některé základní kroky při řešení problémů, které je možné podniknout, pokud nastane porucha. Pokud se provedením těchto kroků problém nepodaří vyřešit, požádejte o prozkoumání problému servisního technika. Nepokoušejte se problém dále zkoumat a řešit sami.

Pokud nastane některá z následujících poruch, kontaktujte neprodleně servisního technika a nepokoušejte se řešit problém sami:

- Elektrická ochrana se často aktivuje (např. spálená pojistka nebo vypnutý jistič).
- Do jednotky se dostaly nějaké předměty nebo voda.
- Z vnitřní jednotky uniká voda.



VAROVÁNÍ

- Nepokoušejte se kontrolovat nebo opravit zařízení sami. Požádejte servisního technika, aby provedl opravu a údržbu.

7.2 Řešení problémů s jednotkou

Tabulka 7-1

Příznak	Možné příčiny	Postup řešení
Jednotka nejde spustit.	<ul style="list-style-type: none">• Došlo k výpadku napájení (přerušena dodávka elektřiny do budovy).• Jednotka není připojena k napájení.• Může být spálená pojistka u vypínače napájení.• Baterie dálkového ovladače jsou vybité.	<ul style="list-style-type: none">• Počkejte na obnovení dodávky elektřiny.• Zapněte jednotku. Vnitřní jednotka je součástí klimatizačního systému, který obsahuje několik připojených jednotek. Vnitřní jednotky nemohou být připojovány k napájení jednotlivě – všechny musejí být připojeny k jednomu společnému vypínači. Požádejte odborníka o radu, jak bezpečně zapínat napájení jednotek.• Vyměňte pojistku.• Vyměňte baterie.
Vzduch se vyfukuje normálně, ale nechladí	<ul style="list-style-type: none">• Není nastavena vhodná teplota.	<ul style="list-style-type: none">• Nastavte požadovanou teplotu na dálkovém ovladači.
Jednotka se často spouští nebo zastavuje.	Požádejte servisního technika, aby provedl tyto kontroly: <ul style="list-style-type: none">• Příliš mnoho nebo málo chladiva.• V chladicím okruhu není žádný plyn.• Závada kompresorů venkovní jednotky.• Příliš vysoké nebo příliš nízké napájecí napětí.• Potrubní systém je ucpaný.	
Nedostatečné chlazení	<ul style="list-style-type: none">• Dveře nebo okna jsou otevřené.• Sluneční světlo svítí přímo na jednotku.• V místnosti je příliš mnoho zdrojů tepla, například počítače nebo ledničky.• Vzduchový filtr jednotky je špinavý.• Venkovní teplota je neobvykle vysoká.	<ul style="list-style-type: none">• Zavřete dveře a okna.• Zavřete žaluzie/rolety, abyste zastínili jednotku před přímým slunečním světlem.• Vypněte některé počítače během nejteplejší části dne.• Vyčistěte filtr.• Chladicí výkon systému se snižuje s narůstající venkovní teplotou a systém nemusí být schopen zajistit dostatečné ochlazení, pokud při výběru venkovních jednotek systému nebyly dostatečně zohledněny místní klimatické podmínky.
	Požádejte servisního technika, provedl následující kontroly: <ul style="list-style-type: none">• Špinavý tepelný výměník jednotky.• Zablokovaný přívod nebo výfuk vzduchu jednotky.• Došlo k úniku chladiva.	
Nedostatečné topení	<ul style="list-style-type: none">• Dveře a okna nejsou dobře zavřené.	<ul style="list-style-type: none">• Zavřete dveře a okna.
	Požádejte servisního technika, aby provedl tyto kontroly: <ul style="list-style-type: none">• Došlo k úniku chladiva.	

7.3 Problémy s dálkovým ovladačem



VAROVÁNÍ

- Některé kroky pro řešení problémů, které může servisní technik provádět při zkoumání poruchy, jsou v tomto uživatelském návodu popsány jen pro informaci. Nezkoušejte provádět tyto kroky sami – požádejte o prozkoumání problému servisního technika.

Pokud nastane některá z následujících poruch, vypněte jednotku a kontaktujte neprodleně servisního technika. Nezkoušejte vyřešit problém sami.

- Elektrická ochrana se často aktivuje (např. spálená pojistka nebo vypnutý jistič).
- Do jednotky se dostaly nějaké předměty nebo voda.
- Z vnitřní jednotky uniká voda.

Tabulka 7-2

Příznak	Možné příčiny	Postup řešení
Nelze nastavit rychlost ventilátoru	<ul style="list-style-type: none"> • Zjistěte, zda je na displeji indikován režim Automatika (AUTO). 	<ul style="list-style-type: none"> • Když je nastaven režim Automatika, bude klimatizační zařízení měnit rychlost ventilátoru automaticky.
	<ul style="list-style-type: none"> • Zjistěte, zda je na displeji indikován režim Odvlhčování (DRY). 	<ul style="list-style-type: none"> • Když je nastaven režim Odvlhčování, bude klimatizační zařízení měnit rychlost ventilátoru automaticky. (Rychlost ventilátoru lze nastavovat v režimech Chlazení (COOL), Ventilátor (FAN) a Topení (HEAT).)
Dálkový ovladač nevysílá signál, i když je stisknuté tlačítko ON/OFF.	<ul style="list-style-type: none"> • Došlo k výpadku napájení (přerušena dodávka elektřiny do budovy). • Baterie dálkového ovladače jsou vybité. 	<ul style="list-style-type: none"> • Počkejte na obnovení dodávky elektřiny. Vyměňte baterie.
Indikace na displeji po určité době zmizí.	<ul style="list-style-type: none"> • Pokud byla na displeji indikována funkce Načasované vypnutí (TIMER OFF), zkontrolujte, zda nenastal čas pro vypnutí. 	<ul style="list-style-type: none"> • Podle nastaveného času se klimatizační zařízení vypne.
Indikátor Načasované zapnutí (TIMER ON) na displeji po určité době zmizí.	<ul style="list-style-type: none"> • Pokud byla na displeji indikována funkce Načasované zapnutí (TIMER OFF), zkontrolujte, zda nenastal čas pro zapnutí. 	<ul style="list-style-type: none"> • Podle nastaveného času se klimatizační zařízení automaticky spustí a příslušný indikátor zmizí.
Po stisknutí tlačítka ON/OFF na ovladači se z vnitřní jednotky neozve potvrzovací zvukový signál.	<ul style="list-style-type: none"> • Zkontrolujte, zda je při stisknutí tlačítka ON/OFF nasměrován vysílač signálu dálkové ovladače správně na infračervený senzor pro příjem signálu na vnitřní jednotce. 	<ul style="list-style-type: none"> • Nasměrujte vysílač signálu dálkového ovladače přímo na infračervený senzor pro příjem signálu na vnitřní jednotce a pak stiskněte dvakrát tlačítko ON/OFF.

7.4 Kódy poruch

Kontaktujte vašeho dodavatele nebo servisního technika, pokud se na indikačním panelu jednotky zobrazí nějaký z kódů poruch uvedených v tabulce 7-3, s výjimkou kódu pro konflikt režimů. Pokud se však porucha „Konflikt režimů“ zobrazuje stále, kontaktujte vašeho dodavatele nebo servisního technika. Tyto poruchy musí řešit jen servisní technik. Popis uvedený v tomto uživatelském návodu je pouze orientační.

Tabulka 7-3 Tabulka kódů poruch

Č	Obsah	Obsah displeje		Možné příčiny
		Panel se čtyřmi LED	Číselný displej	
1	Konflikt režimů	LED DEF./FAN rychle bliká	E0	<ul style="list-style-type: none"> Provozní režim vnitřní jednotky koliduje s režimem venkovních jednotek.
2	Porucha komunikace mezi vnitřní a venkovní jednotkou.	LED TIMER rychle bliká	E1	<ul style="list-style-type: none"> Vodiče komunikačního kabelu mezi vnitřní a venkovní jednotkou nejsou správně připojené. Rušení od vodičů s velkým napětím nebo od jiných zdrojů elektromagnetického pole. Příliš dlouhý komunikační kabel. Vadná hlavní deska elektroniky.
3	Závada snímače okolní teploty u vnitřní jednotky	LED OPERATION rychle bliká	E2	<ul style="list-style-type: none"> Snímač teploty není připojen správně nebo je vadný. Vadná hlavní deska elektroniky.
4	Porucha snímače teploty uprostřed tepelného výměníku vnitřní jednotky.	LED OPERATION rychle bliká	E3	
5	Porucha snímače teploty na výstupu tepelného výměníku vnitřní jednotky.	LED OPERATION rychle bliká	E4	
6	Porucha ventilátoru	LED TIMER rychle bliká	E6	<ul style="list-style-type: none"> Ventilátor je zablokovaný. Motor ventilátoru není připojen správně nebo je vadný. Abnormální napájecí napětí. Vadná hlavní deska elektroniky.
7	Chybný typ EEPROM	LED DEF./FAN rychle bliká	E7	<ul style="list-style-type: none"> Vadná hlavní deska elektroniky.
8	Porucha EEV (elektronického expanzního ventilu)	/	Eb	<ul style="list-style-type: none"> Uvolněný nebo přerušovaný kabel. Elektronický expanzní ventil je zablokovaný. Vadná hlavní deska elektroniky.
9	Závada venkovní jednotky	LED ALARM pomalu bliká	Ed	<ul style="list-style-type: none"> Porucha venkovní jednotky
10	Porucha hladinového spínače	LED ALARM pomalu bliká	EE	<ul style="list-style-type: none"> Zaseknutý plovák hladinového spínače Hladinový spínač není správně připojen. Vadná hlavní deska elektroniky. Porucha odtokového čerpadla.
11	Vnitřní jednotka nemá přiřazenou adresu.	LED OPERATION rychle bliká	FE	<ul style="list-style-type: none"> Vnitřní jednotka nemá přiřazenou adresu.

Poznámka:

„Rychle bliká“ znamená, že bliká 2× za sekundu, „Pomalou bliká“ znamená, že bliká 1× za sekundu.

ZPĚTNÝ ODBĚR ELEKTROODPADU



Uvedený symbol na výrobku nebo v průvodní dokumentaci znamená, že použité elektrické nebo elektronické výrobky nesmí být likvidovány společně s komunálním odpadem. Za účelem správné likvidace výrobku jej odevzdejte na určených sběrných místech, kde budou přijata zdarma. Správnou likvidací tohoto produktu pomůžete zachovat cenné přírodní zdroje a napomáháte prevenci potenciálních negativních dopadů na životní prostředí a lidské zdraví, což by mohly být důsledky nesprávné likvidace odpadů. Další podrobnosti si vyžádejte od místního úřadu nebo nejbližšího sběrného místa.

INFORMACE O CHLADICÍM PROSTŘEDKU

Toto zařízení obsahuje fluorované skleníkové plyny zahrnuté v Kjótském protokolu. Údržba a likvidace musí být provedena kvalifikovaným personálem.

Typ chladicího prostředku: R410A

Složení chladicího prostředku R410A: (50% HFC-32, 50% HFC-125)

Množství chladicího prostředku: viz přístrojový štítek.

Hodnota GWP: 2088 (1 kg R410A = 2,088 t CO₂ eq)

GWP = Global Warming Potential (potenciál globálního oteplování)

V případě problémů s kvalitou nebo jiných kontaktujte prosím místního prodejce nebo autorizované servisní středisko.

Tísňové volání - telefonní číslo: 112

VÝROBCE

SINCLAIR CORPORATION Ltd.

1-4 Argyll St.

London W1F 7LD

Great Britain

www.sinclair-world.com

Zařízení bylo vyrobeno v Číně (Made in China).

ZÁSTUPCE

SINCLAIR Global Group s.r.o.

Purkyňova 45

612 00 Brno

Česká republika

SERVISNÍ PODPORA

SINCLAIR Global Group s.r.o.

Purkyňova 45

612 00 Brno

Česká republika

Bezplatná infolinka: +420 800 100 285

www.sinclair-solutions.com

Obchod: info@sinclair-solutions.com, tel.: +420 541 590 140, fax: +420 541 590 124

Servis: servis@sinclair.cz, tel.: +420 541 590 150, fax: +420 541 590 153

Objednávky: brno-fakturace@sinclair.cz

