

IDOP

OLOMOUC a.s.

ul.Řepčinská 82, 779 00 Olomouc

INŽENÝRSKO-DODAVATELSKÁ, PROJEKČNÍ A OBCHODNÍ SPOLEČNOST

STAVBA: Fakultní nemocnice OLOMOUC – Pevnůstka FNOL,
Zajištění kanalizace a vodovodu pro obslužný personál archívu.

PROJEKT PRO STAVEBNÍ POVOLENÍ A ZHOTOVITELE STAVBY

D. DOKUMENTACE STAVEBNÍCH OBJEKTŮ

SO 01 – SPLAŠKOVÁ KANALIZACE

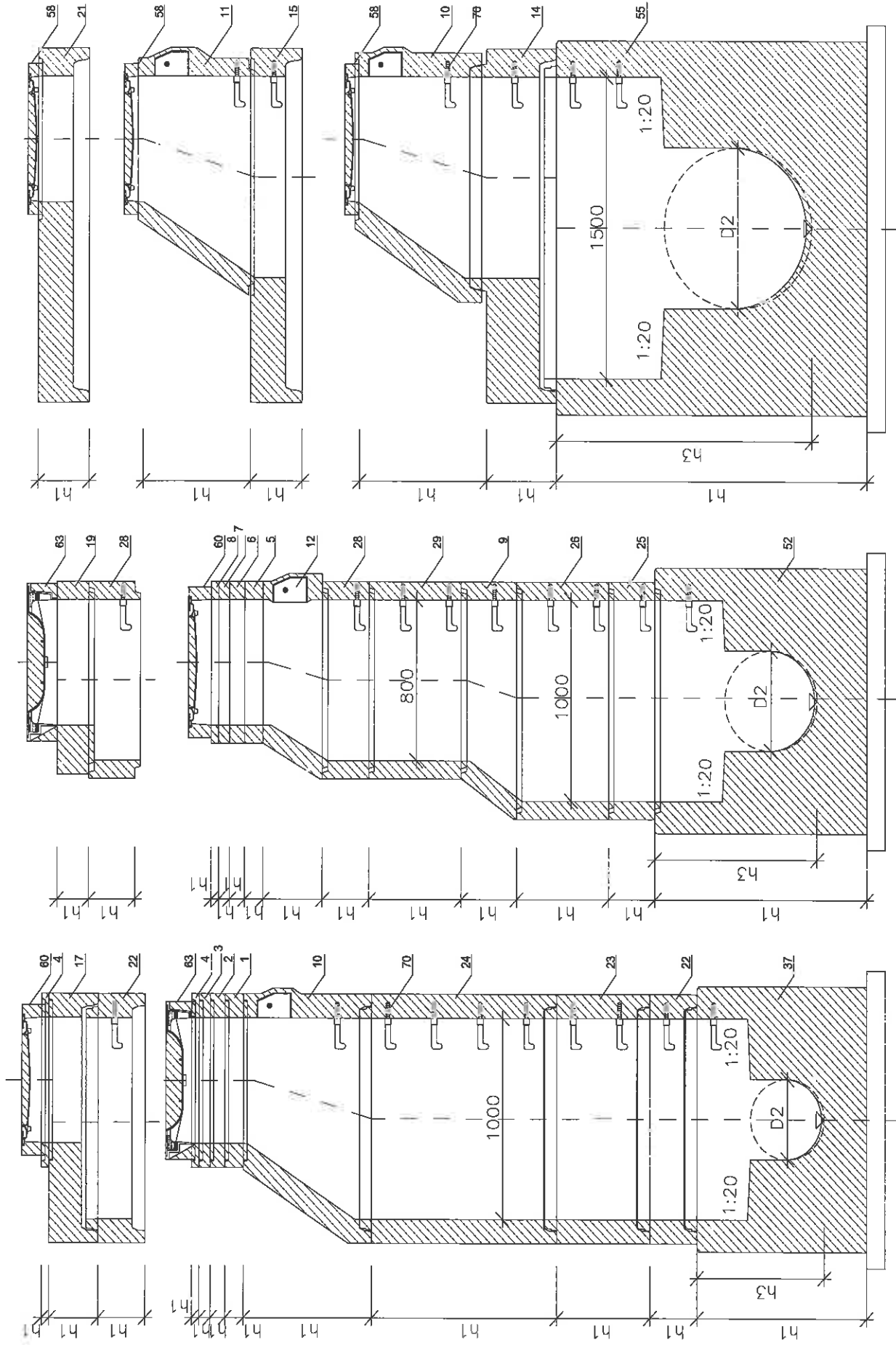
PREFABRIKOVANÉ KANALIZAČNÍ ŠACHTY DN 1000

INVESTOR : FN Olomouc
MÍSTO STAVBY : areál FN Olomouc
VYPRACOVAL : Ing. Chmelina Kryštof
SCHVÁLIL : Ing. Kauer Miroslav
VEDOUCÍ PROJEKTU : Ing. Rozsival Jan
HL.INŽENÝR PROJEKTU : Ing. Rozsival Jan

POČET LISTŮ : 10
ZAKÁZKOVÉ ČÍSLO : 898 - 55319
ARCHIVNÍ ČÍSLO : 898 – 55319 - 41/09

DATUM : 03.2011

PŘÍKLADY SESTAV KANALIZAČNÍCH ŠACHET



Prof. kanalizační šachty
HYDROPROJEKT
 (C) 1996-2010

Název stavby-objektu
 FNOL - Pevnůstka, SO 01 - Splašková kanalizace

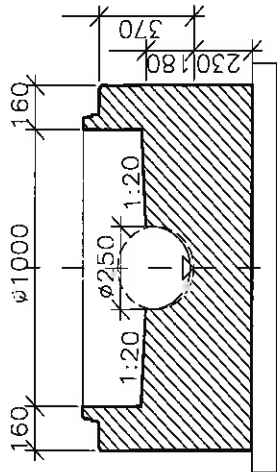
Projektant
 IDOP Olomouc a.s.

STRANA

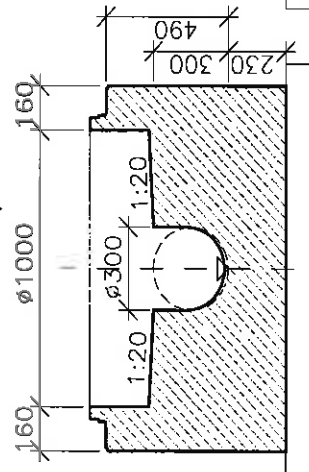
2

ŠACHTOVÁ DNA

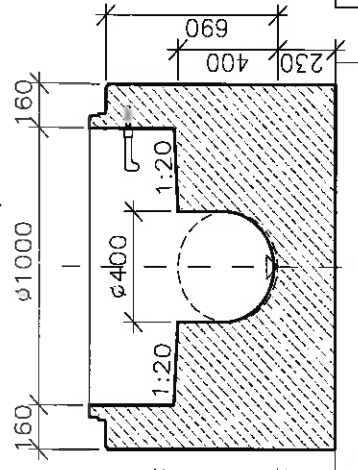
SU-M 1000x600, DN 250



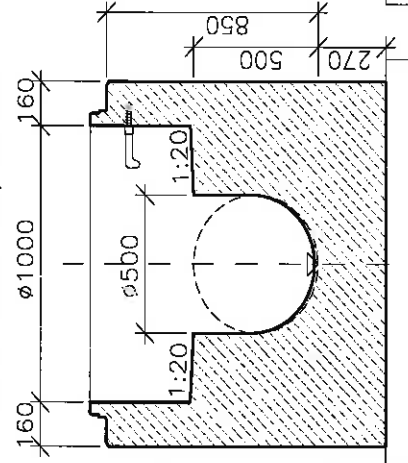
SU-M 1000x720, DN 300



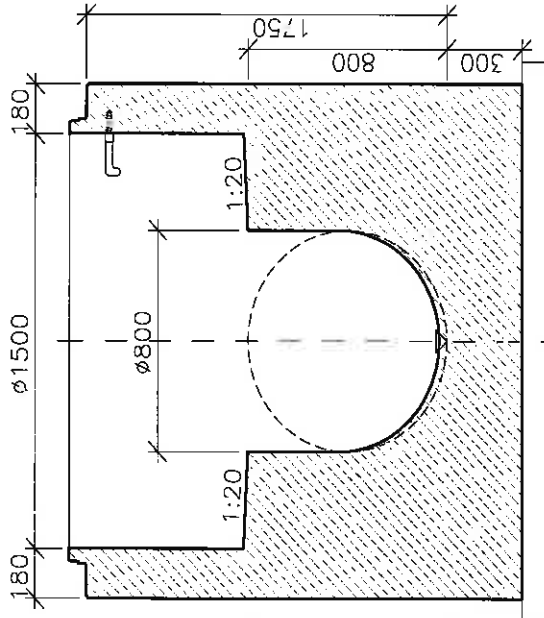
SU-M 1000x920, DN 400



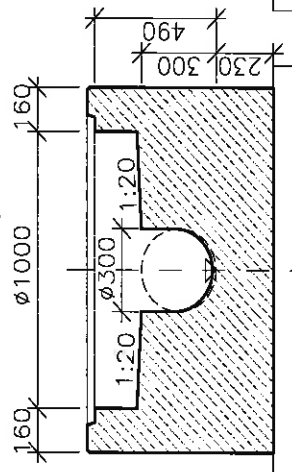
SU-M 1000x1120, DN 500



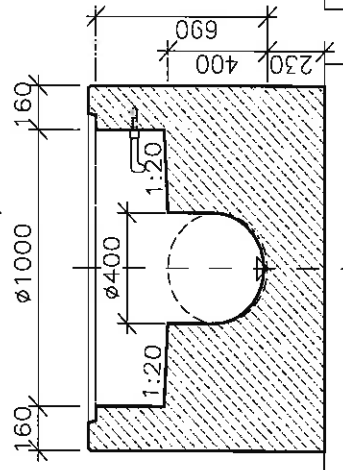
SU-M 1500x1750, DN 800



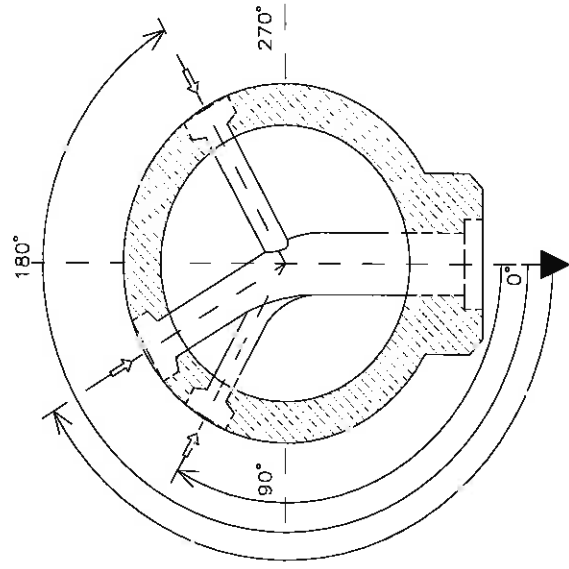
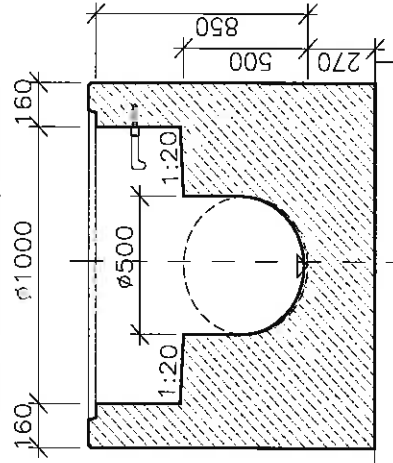
SU-F 1000x720, DN 300



SU-F 1000x920, DN 400



SU-F 1000x1120, DN 500



Prof. kanalizační šachty

Název stavby-objektu
FNOL - Pevnůstka, SO 01 - Splašková kanalizace

Projektant

IDOP Olomouc a.s.

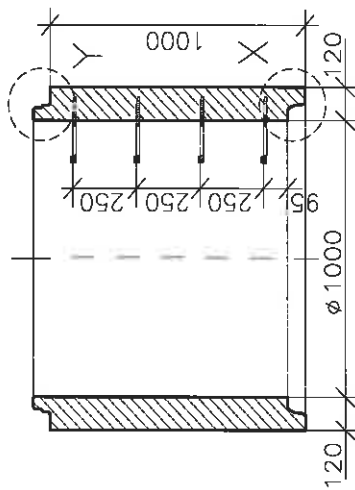
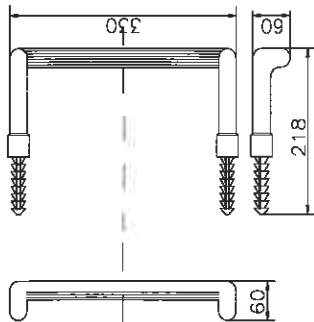
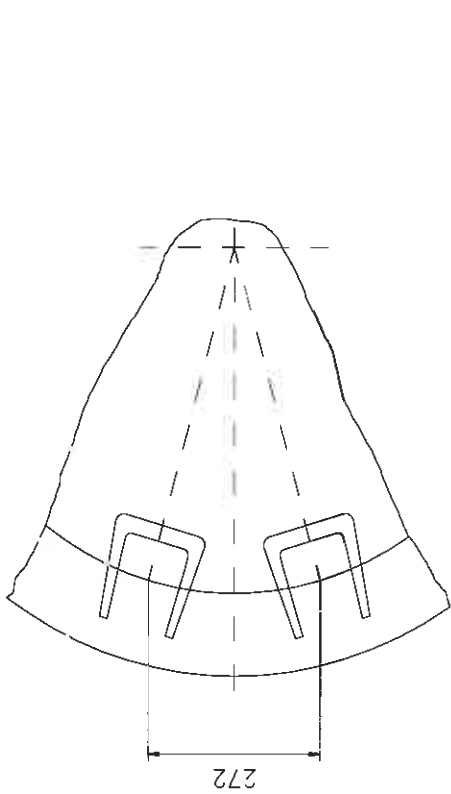


(C) 1996-2010

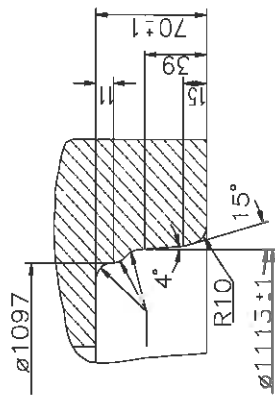
STRANA

3

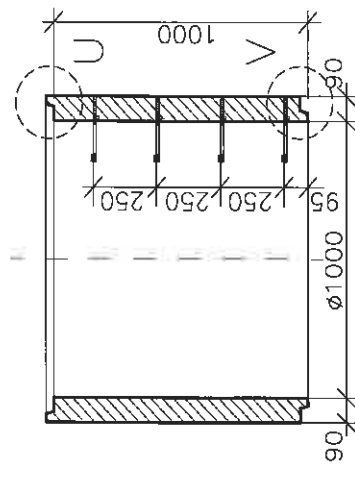
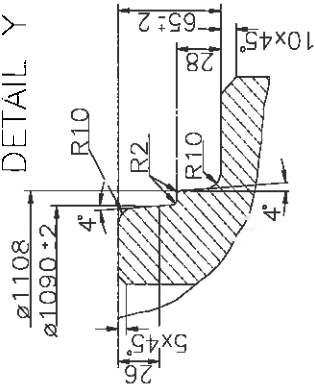
STUPADLA A DRÁŽKA V KANALIZAČNÍ ŠACHTĚ



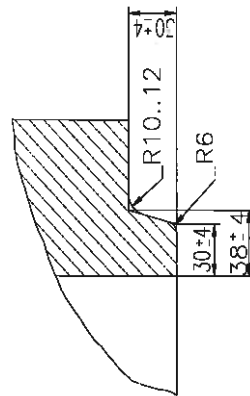
DETAIL X



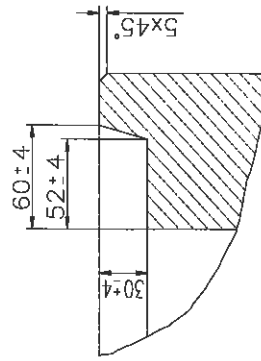
DETAIL Y



DETAIL V



DETAIL U



Prof. kanalizační šachty
Název stavby-objektu
FNOL - Pevnůstka, SO 01 - Splašková kanalizace
Projektant
IDOP Olomouc a.s.

STRANA
4

TABULKA ŠACHET
Šachtové dílce
BEST-BETA a.s.

Poř. označení šachty	Kóta terénu	Umístění	Kóta vrcholu	Kóta dna vývodu	Výška šachty	Vyrovnávací prstienec pro poklop šachty	Šachtový kónus	Šachtová skruž	Stupadla	Šachtové dno uložení dna	Počet	Počet
	[m n.m.]		[m n.m.]	[m n.m.]	[m]		Počet	Počet				
1 Š1	241.56	vozovka h = 0.0 m	241.56	239.58	1.98	AR-V 625x80 AR-V 625x60	SH-M 1000/625x670	SR-M 1000x500	ocel. s PE	SU-M 1000x720 podkladový beton těsnění pro DN 1000 Q.1	1	1
2 Š2	242.54	vozovka h = 0.0 m	242.52	240.26	2.26		SH-M 1000/625x670	SR-M 1000x1000	ocel. s PE	SU-M 1000x720 podkladový beton těsnění pro DN 1000 Q.1	1	1
3 Š3	243.32	vozovka h = 0.0 m	243.31	241.26	2.05	AR-V 625x40	SH-M 1000/625x670	SR-M 1000x250 SR-M 1000x500	ocel. s PE	SU-M 1000x720 podkladový beton těsnění pro DN 1000 Q.1	1	1
4 Š4	244.14	vozovka h = 0.0 m	244.11	242.10	2.01		SH-M 1000/625x670	SR-M 1000x250 SR-M 1000x500	ocel. s PE	SU-M 1000x720 podkladový beton těsnění pro DN 1000 Q.1	1	1
5 Š5	246.25	vozovka h = 0.0 m	246.24	244.40	1.84	AR-V 625x80	SH-M 1000/625x670	SR-M 1000x500	ocel. s PE	SU-M 1000x720 podkladový beton těsnění pro DN 1000 Q.1	1	1
6 Š6	247.49	vozovka h = 0.0 m	247.48	245.79	1.69	AR-V 625x100 AR-V 625x80	SH-M 1000/625x670	SR-M 1000x250	ocel. s PE	SU-M 1000x720 podkladový beton těsnění pro DN 1000 Q.1	1	1
7 Š7	247.83	vozovka h = 0.0 m	247.81	246.05	1.76		SH-M 1000/625x670	SR-M 1000x500	ocel. s PE	SU-M 1000x720 podkladový beton těsnění pro DN 1000 Q.1	1	1
8 Š8	248.04	vozovka h = 0.0 m	248.03	246.34	1.69	AR-V 625x100 AR-V 625x80	SH-M 1000/625x670	SR-M 1000x250	ocel. s PE	SU-M 1000x720 podkladový beton těsnění pro DN 1000 Q.1	1	1



Název stavby-objektu
FNOL - Pevnůstka, SO 01 - Splašková kanalizace

Projektant
IDOP Olomouc a.s.

STRANA

5

TABULKA ŠACHET**Šachtové dílce****BEST-BETA a.s.**

Poř. označení šachty	Umístění	Kóta terénu [m n.m.]	Kóta vrcholu [m n.m.]	Kóta dna vývodu [m n.m.]	Výška šachty [m]	Výrovnávací prstěnec pro poklop šachty	Šachtový kónus zákrýtová deska		Šachtová skruž		Stupadla	Šachtové dno uložení dna		
							Počet	Počet	Počet	Počet		Šachtové dno	Počet	
9	S9	244,55	244,55	242,48	2,07	AR-V 625x60	1	SH-M 1000/625x670	1	SR-M 1000x250	1	ocel s PE SU-M 1000x720	1	
										SR-M 1000x500	1	bez podkladové vrstvy těsnění pro DN 1000 Q.1	3	
Celkem														
						AR-V 625x100	2	SH-M 1000/625x670	9	SR-M 1000x250	5	SU-M 1000x720	9	
						AR-V 625x80	5			SR-M 1000x500	6	těsnění pro DN 1000 Q.1	21	
						AR-V 625x60	2			SR-M 1000x1000	1			
						AR-V 625x40	1							

TABULKA ŠACHTOVÝCH DEN

BEST-BETA a.s.

Poř. Oznáčení šachty	Schémat. značka	Označení dna	Vývod	Hlavní přívod	1. vedlejší přívod	2. vedlejší přívod	Provedení žlabu	Provedení nástupnice	Stupadla	Orientace
1	S1	SU-M 1000x720	DN (mm) 225/200 Materiál PP UR2 W sklon [‰] 61.1	DN (mm) 225/200 Úhel β 201 dh[mm] 61 Materiál PP UR2 W sklon [‰] 61.1	DN (mm) dh[mm] Materiál sklon [‰]	DN (mm) dh[mm] Materiál sklon [‰]	kamenina 1/2 DN	beton	ocel. s PE 106°	
2	S2	SU-M 1000x720	DN (mm) 225/200 Materiál PP UR2 W sklon [‰] 61.1	DN (mm) 225/200 Úhel β 207 dh[mm] 61 Materiál PP UR2 W sklon [‰] 61.1	DN (mm) Úhel β dh[mm] Materiál sklon [‰]	DN (mm) Úhel β dh[mm] Materiál sklon [‰]	kamenina 1/2 DN	beton	ocel. s PE 103°	
3	S3	SU-M 1000x720	DN (mm) 225/200 Materiál PP UR2 W sklon [‰] 61.1	DN (mm) 225/200 Úhel β 249 dh[mm] 61 Materiál PP UR2 W sklon [‰] 61.1	DN (mm) Úhel β dh[mm] Materiál sklon [‰]	DN (mm) Úhel β dh[mm] Materiál sklon [‰]	kamenina 1/2 DN	beton	ocel. s PE 116°	
4	S4	SU-M 1000x720	DN (mm) 225/200 Materiál PP UR2 W sklon [‰] 61.1	DN (mm) 225/200 Úhel β 154 dh[mm] 61 Materiál PP UR2 W sklon [‰] 61.1	DN (mm) Úhel β dh[mm] Materiál sklon [‰]	DN (mm) Úhel β dh[mm] Materiál sklon [‰]	kamenina 1/2 DN	beton	ocel. s PE 252°	
5	S5	SU-M 1000x720	DN (mm) 225/200 Materiál PP UR2 W sklon [‰] 61.1	DN (mm) 225/200 Úhel β 182 dh[mm] 67 Materiál PP UR2 W sklon [‰] 61.1	DN (mm) Úhel β dh[mm] Materiál sklon [‰]	DN (mm) Úhel β dh[mm] Materiál sklon [‰]	kamenina 1/2 DN	beton	ocel. s PE 90°	
6	S6	SU-M 1000x720	DN (mm) 225/200 Materiál PP UR2 W sklon [‰] 63.9	DN (mm) 225/200 Úhel β 194 dh[mm] 37 Materiál PP UR2 W sklon [‰] 63.9	DN (mm) Úhel β dh[mm] Materiál sklon [‰]	DN (mm) Úhel β dh[mm] Materiál sklon [‰]	kamenina 1/2 DN	beton	ocel. s PE 93°	
7	S7	SU-M 1000x720	DN (mm) 225/200 Materiál PP UR2 W sklon [‰] 21.3	DN (mm) 225/200 Úhel β 192 dh[mm] 21 Materiál PP UR2 W sklon [‰] 21.3	DN (mm) Úhel β dh[mm] Materiál sklon [‰]	DN (mm) Úhel β dh[mm] Materiál sklon [‰]	kamenina 1/2 DN	beton	ocel. s PE 93°	
8	S8	SU-M 1000x720	DN (mm) 225/200 Materiál PP UR2 W sklon [‰] 21.3	DN (mm) 225/200 Úhel β 201 dh[mm] 21 Materiál PP UR2 W sklon [‰] 21.3	DN (mm) Úhel β dh[mm] Materiál sklon [‰]	DN (mm) Úhel β dh[mm] Materiál sklon [‰]	kamenina 1/1 DN	beton	ocel. s PE 270°	



Prof. kanalizační šachty
Název stavby-objektu
FNOL - Pevnůstka, SO 01 - Splašková kanalizace

Projektant
IDOP Olomouc a.s.

TABULKA ŠACHTOVÝCH DEN
BEST-BETA a.s.

Poř. označení šachty	Schémat. značka	Označení dna	Vývod	Hlavní přívod	1. vedlejší přívod	2. vedlejší přívod	Provedení žlabu	Provedení nástupnice	Stupadla Orientace
9	S9	SU-M 1000x720	DN (mm) 225/200 Materiál PP UR2 W sklon [‰] 11.9	DN (mm) 225/200 Úhel β 180 dhlmm) 30 Materiál PP UR2 W sklon [‰] 10.0	DN (mm) 225/200 Úhel β 90 dhlmm) 30 Materiál PP UR2 W sklon [‰] 10.0	DN (mm) 225/200 Úhel β 270 dhlmm) 30 Materiál PP UR2 W sklon [‰] 10.0	kamenina 1/2 DN	beton	ocel. s PE 315°



Prof. kanalizační šachty


 Název stavby-objektu
FNOL - Pevnůstka, SO 01 - Splašková kanalizace

 Projektant
IDOP Olomouc a.s.

STRANA

8

TABULKA SESTAV ŠACHET

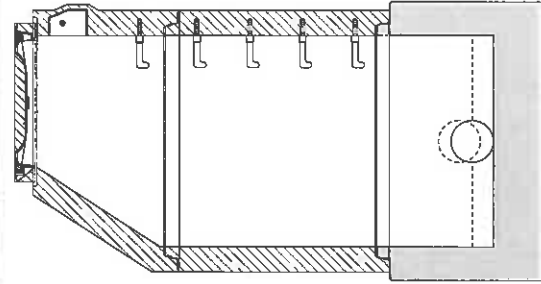
BEST-BETA a.s.

Šachta č.1 S1

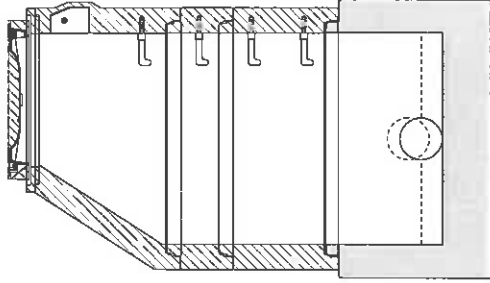
Šachta č.2 S2

Šachta č.3 S3

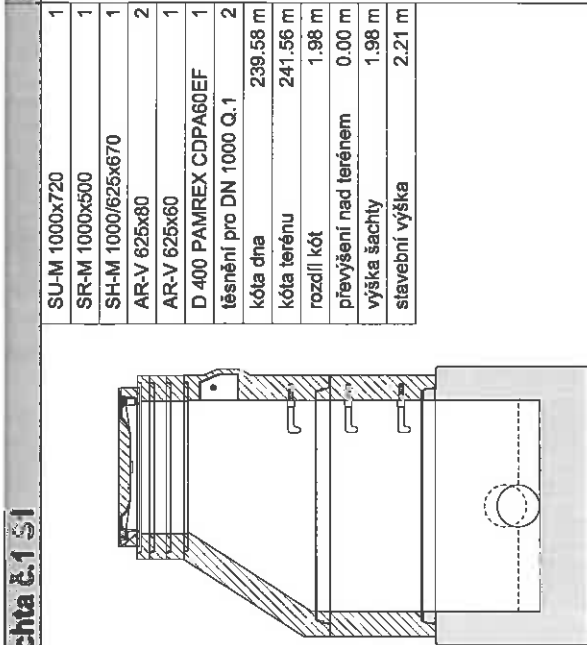
SU-M 1000x720	1
SR-M 1000x500	1
SH-M 1000/625x670	1
AR-V 625x80	2
AR-V 625x60	1
D 400 PAMREX CDPA60EF	1
těsnění pro DN 1000 Q.1	2
kóta dna	239.58 m
kóta terénu	241.56 m
rozdíl kót	1.98 m
převýšení nad terénem	0.00 m
výška šachty	1.98 m
stavební výška	2.21 m



SU-M 1000x720	1
SR-M 1000x1000	1
SH-M 1000/625x670	1
D 400 PAMREX CDPA60EF	1
těsnění pro DN 1000 Q.1	2
kóta dna	240.26 m
kóta terénu	242.54 m
rozdíl kót	2.28 m
převýšení nad terénem	0.00 m
výška šachty	2.26 m
stavební výška	2.49 m



SU-M 1000x720	1
SR-M 1000x500	1
SR-M 1000x250	1
SH-M 1000/625x670	1
AR-V 625x40	1
D 400 PAMREX CDPA60EF	1
těsnění pro DN 1000 Q.1	3
kóta dna	241.26 m
kóta terénu	243.32 m
rozdíl kót	2.06 m
převýšení nad terénem	0.00 m
výška šachty	2.05 m
stavební výška	2.28 m

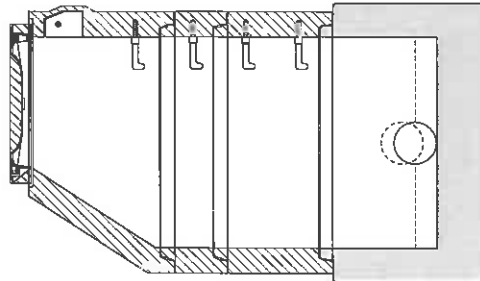


Šachta č.4 S4

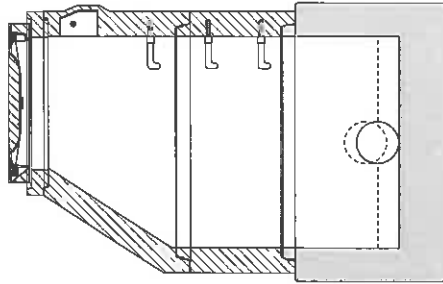
Šachta č.5 S5

Šachta č.6 S6

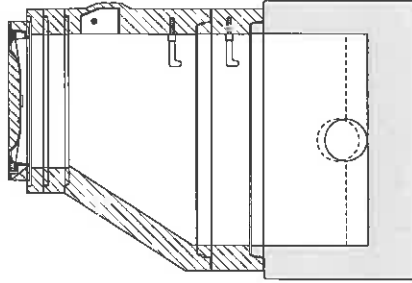
SU-M 1000x720	1
SR-M 1000x500	1
SR-M 1000x250	1
SH-M 1000/625x670	1
D 400 PAMREX CDPA60EF	1
těsnění pro DN 1000 Q.1	3
kóta dna	242.10 m
kóta terénu	244.14 m
rozdíl kót	2.04 m
převýšení nad terénem	0.00 m
výška šachty	2.01 m
stavební výška	2.24 m



SU-M 1000x720	1
SR-M 1000x500	1
SH-M 1000/625x670	1
AR-V 625x80	1
D 400 PAMREX CDPA60EF	1
těsnění pro DN 1000 Q.1	2
kóta dna	244.40 m
kóta terénu	246.25 m
rozdíl kót	1.85 m
převýšení nad terénem	0.00 m
výška šachty	1.84 m
stavební výška	2.07 m



SU-M 1000x720	1
SR-M 1000x250	1
SH-M 1000/625x670	1
AR-V 625x100	1
AR-V 625x80	1
D 400 PAMREX CDPA60EF	1
těsnění pro DN 1000 Q.1	2
kóta dna	246.79 m
kóta terénu	247.49 m
rozdíl kót	1.70 m
převýšení nad terénem	0.00 m
výška šachty	1.69 m
stavební výška	1.92 m



Pref. kanalizační šachty
 FNOL - Pevnostka, SO 01 - Splašková kanalizace
 Projektant
 IDOP Olomouc a.s.

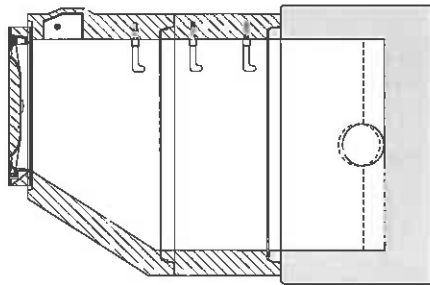
STRANA
 9

TABULKA SESTAV ŠACHET

BEST-BETA a.s.

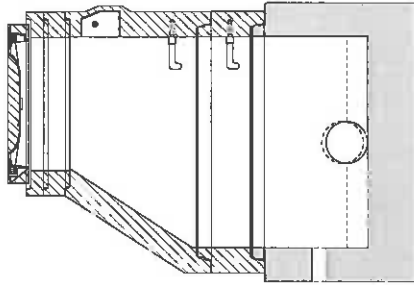
Šachta č.7 Š7

SU-M 1000x720	1
SR-M 1000x500	1
SH-M 1000/625x670	1
D 400 PAMREX CDP A60EF	1
těsnění pro DN 1000 Q.1	2
kóta dna	246.05 m
kóta terénu	247.83 m
rozdíl kót	1.78 m
převýšení nad terénem	0.00 m
výška šachty	1.76 m
stavební výška	1.99 m



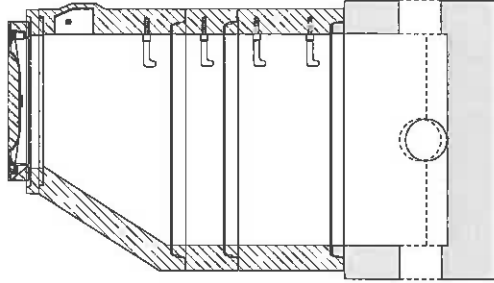
Šachta č.8 Š8

SU-M 1000x720	1
SR-M 1000x250	1
SH-M 1000/625x670	1
AR-V 625x80	1
AR-V 625x60	1
D 400 PAMREX CDP A60EF	1
těsnění pro DN 1000 Q.1	2
kóta dna	246.34 m
kóta terénu	248.04 m
rozdíl kót	1.70 m
převýšení nad terénem	0.00 m
výška šachty	1.69 m
stavební výška	1.92 m



Šachta č.9 Š9

SU-M 1000x720	1
SR-M 1000x500	1
SR-M 1000x250	1
SH-M 1000/625x670	1
AR-V 625x60	1
D 400 PAMREX CDP A60EF	1
těsnění pro DN 1000 Q.1	3
kóta dna	242.48 m
kóta terénu	244.55 m
rozdíl kót	2.07 m
převýšení nad terénem	0.00 m
výška šachty	2.07 m
stavební výška	2.30 m



Prof. kanalizační šachty



Projektant
IDOP Olomouc a.s.

Název stavby-objektu
FNOL - Pevnostka, SO 01 - Splašková kanalizace

STRANA

10

TABULKA ŠACHTOVÝCH POKLOPŮ

		BEST-BETA a.s.					
Poř. číslo	Označení šachty	Třída zatížení	Označení poklopu	Pops popis poklopu	Úprava kolem poklopu	Výška poklopu [mm]	Počet
1	S1	D	D 400 PAMREX CDPA60EF	PAMREX CDPA60EF, bez ventilace, poklop Pamres bez odv.	skladba komunikace	100	1
2	S2	D	D 400 PAMREX CDPA60EF	PAMREX CDPA60EF, bez ventilace, poklop Pamres bez odv.	skladba komunikace	100	1
3	S3	D	D 400 PAMREX CDPA60EF	PAMREX CDPA60EF, bez ventilace, poklop Pamres bez odv.	skladba komunikace	100	1
4	S4	D	D 400 PAMREX CDPA60EF	PAMREX CDPA60EF, bez ventilace, poklop Pamres bez odv.	skladba komunikace	100	1
5	S5	D	D 400 PAMREX CDPA60EF	PAMREX CDPA60EF, bez ventilace, poklop Pamres bez odv.	skladba komunikace	100	1
6	S6	D	D 400 PAMREX CDPA60EF	PAMREX CDPA60EF, bez ventilace, poklop Pamres bez odv.	skladba komunikace	100	1
7	S7	D	D 400 PAMREX CDPA60EF	PAMREX CDPA60EF, bez ventilace, poklop Pamres bez odv.	skladba komunikace	100	1
8	S8	D	D 400 PAMREX CDPA60EF	PAMREX CDPA60EF, bez ventilace, poklop Pamres bez odv.	skladba komunikace	100	1
9	S9	D	D 400 PAMREX CDPA60EF	PAMREX CDPA60EF, bez ventilace, poklop Pamres bez odv.	skladba komunikace	100	1
Celkem							9



Preř. kanalizační šachty

Název stavby-objektu
FNOL - Pevnůstka, SO 01 - Splašková kanalizace

Projektant
IDOP Olomouc a.s.

STRANA

11